

# RYOBI®

## 超仕上カンナ盤

SL-360X


取扱説明書


ご使用前に必ずこの取扱説明書を最後までよくお読みください。  
また、この取扱説明書は大切にお手元に保管してください。







このたびは、リョービ 超仕上カンナ盤 をお買い上げいただきありがとうございます。  
安全に能率よくお使いいただくために、ご使用前にこの取扱説明書を最後までよくお読み  
ください。

使用上の注意事項、本機の能力、使用方法など十分ご理解のうえで、正しく安全にご使用  
くださるようお願いいたします。

注意文の「 警告」、 注意」の意味について  
ご使用上の注意事項は、「 警告」と「 注意」に区分していますが、それぞれ  
次の意味を表します。

 警告：誤った取扱いをしたときに、使用者が死亡または重傷を負う可能性が想定され  
る内容のご注意。

 注意：誤った取扱いをしたときに、使用者が傷害を負う可能性が想定される内容およ  
び物的損害のみの発生が想定される内容のご注意。

なお、「 注意」に記載した事項でも、状況によっては重大な結果に結びつく可能性  
があります。いずれも安全に関する重要な内容を記載しているので、必ず守ってください。  
「 警告」・「 注意」以外に製品の据付け、操作、メンテナンス等に関する重  
要な注意事項は「(注)」にて表示しています。安全上の注意事項と同様必ず守ってくだ  
さい。

## ■ 安全上のご注意

- ・火災、感電、けがなどの事故を未然に防ぐため、次に述べる「安全上のご注意」を必ず  
守ってください。
- ・ご使用前に、この「安全上のご注意」すべてをよくお読みの上、指示に従って正しく使  
用してください。
- ・お読みになった後は、お使いになる方がいつでも見られる所に必ず保管してください。

⚠ 警告

1. 作業場は、いつもきれいに保ってください。
  - ・ ちらかった場所や作業台は、事故の原因となります。
2. 作業場の周囲状況も考慮してください。
  - ・ 機械は、雨中で使用したり、湿った、または濡れた場所で使用しないでください
  - ・ 作業場は十分に明るくしてください。
  - ・ 可燃性の液体やガスのある所で使用しないでください。
  - ・ 転倒事故を防止する為、機械周辺の床には物を置かないでください。
  - ・ 機械周辺の床は常に水や油で濡れていないようにしてください。水や油をこぼした場合は、直ちに拭き取ってください。
3. 電気工事は自分で行なわないでください。
  - ・ 電源の誤配線による重傷事故を避ける為に、電気工事については電気工事士の免許のある方が必ず行なってください。
4. 子供を近づけないでください。
  - ・ 作業員以外、作業場へ近づけないでください。
5. 無理して使用せず作業に合った機械を使用してください。
  - ・ 安全に能率よく作業するために、指定された用途以外に使用せず、機械の能力に合った速さで作業してください。
6. きちんとした服装で作業してください。
  - ・ だぶだぶの衣服やネックレス等の装身具は、回転部に巻き込まれる恐れがありますので着用しないでください。
  - ・ 手袋は刃物の交換の際に使用する以外は回転部に巻き込まれる恐れがありますので絶対に使用しないでください。
  - ・ 屋外での作業の場合には、滑り止めのついた履物の使用をお勧めします。
  - ・ 長い髪は、帽子やヘアカバー等で覆ってください。
7. 保護めがねを使用してください。
  - ・ 作業時は、保護めがねを使用してください。また、粉じんの多い作業では、防じんマスクを併用してください。

8. コードを乱暴に扱わないでください。
- ・コードを引張ってコンセントから抜かないでください。
  - ・コードを熱、油、角のつがった所に近づけないでください。
9. 無理な姿勢で作業をしないでください。
- ・常に足元をしっかりさせ、バランスを保つようにしてください。
10. 機械は、注意深く手入れをしてください。
- ・安全に能率よく作業をしていただくために、刃物類は常に手入れをし、よく切れる状態を保ってください。
  - ・注油や付属品の交換は、取扱説明書に従ってください。
  - ・コードは定期的に点検し、損傷している場合は、お買上げの販売店またはヨーロッパ販売営業所に修理を依頼してください。
  - ・延長コードを使用する場合は、定期的に点検し、損傷している場合には交換してください。
  - ・握り部は、常に乾かしてきれいな状態に保ち、油やグリースがつかないようにしてください。
  - ・機械の可動部分との接触による重傷事故を避ける為に、部品交換の際には電源プラグを外し、かつ元スイッチを「切」の状態にしてください。  
(注) 元スイッチとは建物に取り付けてある電源スイッチのことで、起動スイッチのことではありません。
11. 次の場合は、元スイッチを「切」の状態にして、かつプラグを電源から抜いてください。
- ・使用しない、または保守、点検、修理をする場合。
  - ・刃物、砥石、ビット等の付属品を交換する場合。
  - ・清掃する場合。
  - ・機械の故障、異状に対処する場合。
  - ・その他危険が予想される場合。  
(注) 元スイッチとは建物に取り付けてある電源スイッチのことで、起動スイッチのことではありません。



12. 調節キーやレンチ等は、必ず取り外してください。
  - ・電源を入れる前に、調節に用いたキーやレンチ等の工具類が取り外してあることを確認してください。
13. 不意な始動は避けてください。
  - ・元スイッチを「入」にする前に、機械のスイッチが切れていることを確かめてください。
14. 油断しないで十分注意して作業を行なってください。
  - ・機械を使用する場合は、取扱方法、作業の仕方、周りの状況等十分注意して慎重に作業してください。
  - ・疲れている場合は、使用しないでください。
15. 損傷した部品がないか点検してください。
  - ・使用前に、保護カバーや回転軸、歯車、プーリー、ベルトなどに損傷がないか十分点検し、正常に作動するか、また所定機能を発揮するか確認してください。
  - ・可動部分の位置調整および締付け状態、部品の破損、取付け状態、その他運転に影響を及ぼす全ての箇所に異状がないか確認してください。
  - ・損傷した保護カバー、回転軸、歯車、プーリー、ベルトなどの部品交換や修理は取扱説明書の指示に従ってください。取扱説明書に指示されていない場合は、お買上げの販売店またはリョービ販売営業所に修理を依頼してください。スイッチが故障した場合は、お買上げの販売店またはリョービ販売営業所で修理を行ってください。スイッチで始動および停止操作の出来ない機械は使用しないでください。
16. 指定の付属品やアタッチメントを使用してください。
  - ・本取扱説明書およびリョービパワーツールカタログに記載されている付属品やアタッチメント以外のものを使用すると、事故やけがの原因となる恐れがありますので使用しないでください。
17. 機械の修理は、専門店で依頼してください。
  - ・本製品は、該当する安全規格に適合していますので改造しないでください。
  - ・修理は、必ずお買上げ販売店またはリョービ販売営業所にお申し付けください。修理の知識や技術の無い方が修理しますと、十分な性能を発揮しないだけでなく事故やけがの原因となります。

### 騒音について

ご使用に際し、周囲に迷惑をかけないように、各都道府県等の条例で定める騒音規制値以下でご使用になる必要があります。必要に応じて遮音壁を設けるなどしてください。

## 超仕上カンナ盤ご使用に際して


先に機械としての共通の注意事項を述べましたが、超仕上カンナ盤をご使用の際には、さらにつきに述べる注意事項を守ってください。

### 警告

1. 使用電源は、銘板に表示してある電源で使用してください。
  - ・表示を超える電圧で使用すると、回転が異常に高速となりけがの原因となります。
2. 機械の転倒、落下による人身事故を避けるため、機械の運搬操作はクレーンなどの運転免許を所有する者に委託して行なってください。
3. 感電による人身事故を避けるため、電気配線作業は電気工事の免許を所有する者（電気工事士）に委託して行なってください。
4. 漏電による人身事故を避けるため、必ず第三種接地工事（アース）をしてください。
5. 不意の送材ベルトの回転起動および送材ベルト部の昇降による手指などの切断事故・挟まれおよび巻き込まれ事故を避けるため、入電の際には必ず電源スイッチが「切」になっていることを確認してください。
6. 機械への巻き込まれ事故を避けるため、袖閉まり・裾閉まりの良い上着・長ズボンを着用してください。前掛け・ネクタイは原則として避けてください。

7. 手袋は巻き込まれの原因にもなりますので絶対に使用しないでください。
8. 靴は足に合ったもので、滑り止めが施されているものを使用してください。
9. 長髪は回転部に巻き込まれる恐れがあります。作業帽を着用してきちんとまとめてください。
10. つまづきによる転倒事故を避けるため、機械の周辺の床には物をみだりに置かないでください。
11. 滑べっての転倒事故を避けるため、作業周辺は常に清潔にしてください。特に水や油で床面が濡れたときは直ちに拭き取ってください。
12. 弊社の奨励していない改造は安全上問題になることがあります。改造する場合は事前に弊社へご相談ください。許可のない改造には責任を負いかねます。
13. 刃先が鋭利ですので刃物の取扱いには十分注意を払ってください。
14. 著しい反りおよび厚さむらのある加工材は、切削中の機械誤動作の原因につながり、加工材の飛び出しによる人身事故の要因にもなりますので注意してください
15. 水平で機体が安定する場所で作業してください。
  - ・不安定な場所で作業するとけがの原因となります。
16. 製品を誤って落としたり、ぶつかったりしたときは、カンナ刃や機体などに破損や亀裂、変形がないことをよく点検してください。
17. 作業場所は、加工材の2倍以上とるようにしてください。
  - ・余裕がないと加工材に当たってけがの原因になります。
18. 運転中はカンナ刃、送材ベルト、および可動部には絶対に手を触れないでください。
  - ・けがの原因になります。
19. 使用中、機体の調子が悪かったり、異常音が出たときは、直ちにスイッチを切って使用を中止し、お買上げ販売店またはリョービ販売営業所に点検、修理を依頼してください。
  - ・そのまま使用していると、けがの原因となります。
20. 加工作業中は材料進行延長線上には絶対に立ち入らないでください。
21. 他の作業員・第三者の危険を避けるため、作業位置から離れるときは必ず電源スイッチ「切」およびブレーカを「OFF」にしてください。

22. 停電で機械の運転が停止したときは、直ちに電源スイッチ「切」およびブレーカを「OFF」にしてください。運転の再開は通電を確認してからにしてください
23. 運転を終了するときは、まず電源スイッチを「切」にし、最後にブレーカを「OFF」にしてください。
24. 送材ベルトの不意の起動による手指の切断事故・巻き込まれ事故を避けるため、掃除の際には電源スイッチ「切」だけでなく、ブレーカを必ず「OFF」にしてください。

 注 意

1. 刃物類（カンナ刃など）や付属品は取扱説明書に従って確実に取付けてください  
・ 確実でないと、外れたりし、けがの原因になります。
2. カンナ刃にヒビ、割れなどの異常がないことを確認してから使用してください。  
・ カンナ刃が破損し、けがの原因になります。
3. カンナ刃は、鋭利な刃物ですからカンナ刃脱着の際は細心の注意をしてください  
・ けがの原因となります。

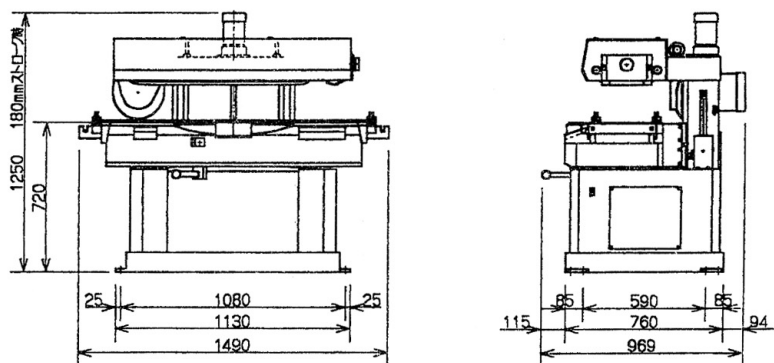
目次	
○ 安全上のご注意	1
○ 据付マニュアル	10
1. 据付仕様	11
1. 1) 据付場所の環境	11
1. 2) 基礎工事	12
1. 3) 入力電源	12
1. 4) 接地工事	12
2. 機械の運搬・設置	13
2. 1) 運搬	13
2. 2) 設置	14
3. 付属品の取付	15
4. 配線	15
5. 確認	16
○ 運転・保守マニュアル	17
1. 使用目的	18
2. 機械の構成(各部の名称)	18
3. 機械の有する機能	19
4. 仕様	20
5. 警告ラベルの表示	21
6. 操作スイッチ盤説明	23
7. 運転前の点検	24
7. 1) 日常の運転準備	24
7. 2) 給油	24
7. 3) 点検と補給間隔	24
8. 機械の始動	25
9. 機械の運転	25
9. 1) 機械の動作	25
9. 2) 操作順序	26
9. 3) 板厚測定時における注意	27

10.	各部の調整	27
10. 1)	反転タイマーの調整	27
10. 2)	自動板厚感知装置の調整	28
10. 3)	テーブルクッション調整	29
10. 4)	上限・下限リミットスイッチ	29
10. 5)	送材ベルト交換および片寄り修正	30
10. 6)	中間ロールの上下調整	30
10. 7)	リミット高さ調整	31
10. 8)	トランスによる電圧調整	32
10. 9)	昇降惰力調整	32
11.	刃物の研磨およびセット要領	33
11. 1)	刃物研磨および調整時の注意	33
11. 2)	刃物研磨方法	34
11. 3)	刃物セット要領	34
11. 4)	切削厚微調整装置	35
11. 5)	刃先左右バランス微調整装置	35
12.	修理調整の手引	36
13.	使用ベアリング	39
14.	標準付属品	39

# 据付マニュアル

## 1. 据付仕様

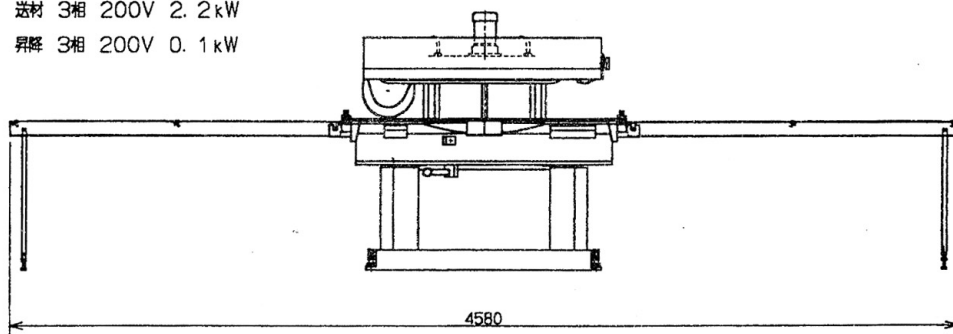
据付けに当たって必要となる本機の仕様は下記のとおりです。据付場所の環境・入力電源容量などを決定する前に必ず確認し、据付作業の安全化・円滑化にお役立てください。



### 所要動力

送材 3相 200V 2.2kW

昇降 3相 200V 0.1kW



### 1. 1) 据付場所の環境

1. 機械に直接に日光が当たったり、他の機械から切り屑・水・油などが掛かったりすると故障の原因になることがあります。高温・多湿には特に注意してください。

周囲温度：0°C ~ 40°C の範囲

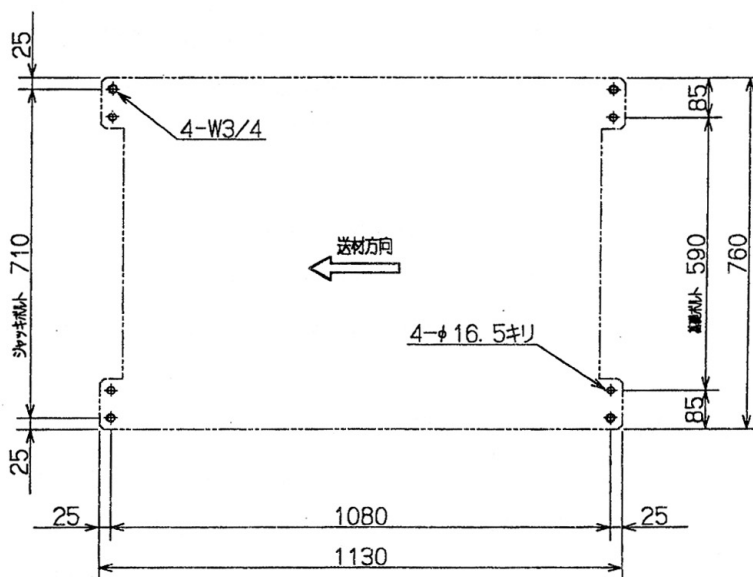
周囲湿度：75%RH以下

2. 安全性確保と作業性の向上のために、本機の周囲にできるだけ広いスペースをとるようにしてください。また、十分な明るさの照明を施してください。



## 1. 2) 基礎工事

1. 機械の水平を保持し、振動を抑えて高精度の運転を行なうために、本機の設置は水平で頑丈なコンクリートフロア上にしてください。
2. 本機の運転中の不意の移動および転倒を防止するために必ず基礎ボルトにて設置してください。



## 1. 3) 入力電源

他の機械からの悪影響がないように、また電力容量不足などによる電圧降下がないように、通常入力電源からの直接独立配線を要します。

入力電圧の許容変動範囲：AC 200 / 220 V ± 10 %

50 / 60 Hz

## 1. 4) 接地工事

接地工事の細目に基づく第三種接地工事（アース）をしてください。

## 2. 機械の運搬・設置

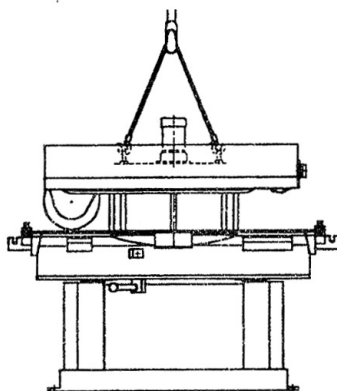
### 2. 1) 運搬

**⚠ 警告**

機械の転倒、落下による人身事故を避けるため、運搬操作はクレーンなどの運転免許を所有する者に委託して行なってください。

1. 本機を持ち上げ所定の位置まで運搬するには、クレーンと十分な耐荷重を持つ丈夫なワイヤーロープ・吊りベルトなどを使用してください。
2. 本機の上部に吊り金具が2箇所取り付けられていますので、ワイヤーロープ・吊りベルトなど確実に掛けてください。
3. 吊り上げ・運搬の際にはバランスを確認し、ゆっくりした速度で振れないように十分注意してください。

\* 運搬経路に物があるときは、支障にならないように事前に取り除き、十分なスペースを確保しておいてください。



**⚠ 警告**

フォークリフトの爪先に載せたり、爪先に吊り下げて運搬する方法は落下・転倒の恐れがあり危険です。絶対にしないでください。

## 2. 2) 設置

本機を設置しレベル出しを行なうには、下部フレームに設けられているジャッキボルト用タップ穴とキリ穴およびジャッキボルトを利用して行なってください。

1. 本機をクレーンなどで降ろし、下部フレームのキリ穴部に基礎ボルトが納まるようにしてください。
2. 機械出荷時、運搬途中の振動などによる機械損傷を防ぐため、送材ベルトとテーブル上面との間に段ボールを挟み、送材部はテーブル面上を軽く押えた状態で出荷しています。次ページの項目4. 配線および項目5. 確認などに基づいて上下動が可能な状態にし、上昇用フットスイッチにより、送材ベルト部を作業に支障のない程度まで上昇させてください。

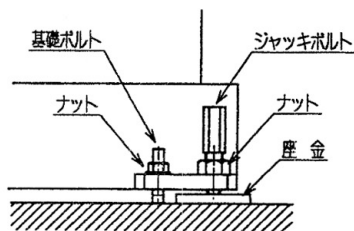
### ⚠ 警告

不意の送材ベルトの回転起動及び送材ベルト部の昇降による手指などの切断事故、挟まれ及び巻き込まれ事故を避けるため、必ず電源スイッチ「切」だけでなくブレーカも「OFF」になっていることを確認してください。

3. テーブル面をカバーしているビニールシートをはがし、錆止め用に塗布した油をウエスで拭き取ってください。
4. 水準器を機械のテーブル上に置き、各下部のジャッキボルト（4箇所）を調整してレベル出しを行なってください。この際、刃物刃先保護のためナイフストックは取り外して行ってください。

\*最初にテーブルの長手方向を、次にこれとクロスする方向を見ながら調整してください。

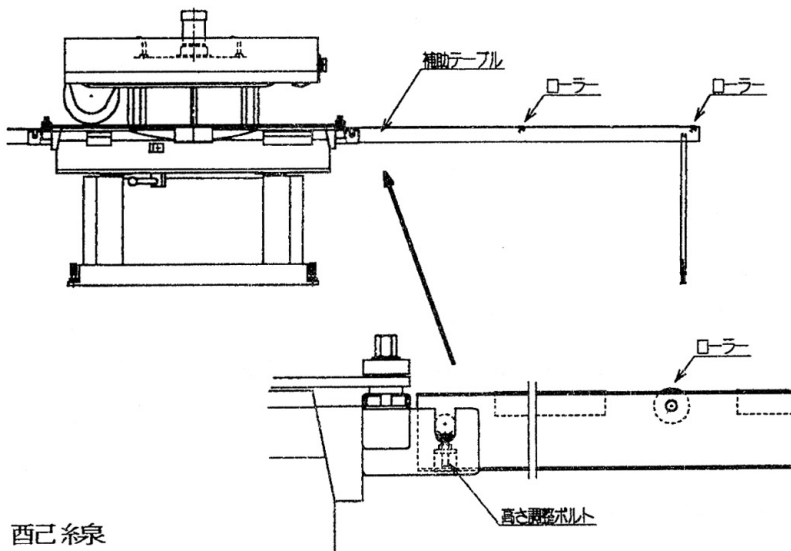
5. 水平レベルが出ましたら、ジャッキボルトのナットを固定し、基礎ボルトにナットを掛けて固定してください。



### 3. 付属品の取付

テーブルの前後に補助テーブルを取り付けてください。

\*テーブル上面と補助テーブルのローラー上面が同じか、若干ローラー上面の方が低い状態にセット願います。



### 4. 配線

#### ⚠ 警告

感電による人身事故を避けるため、電気配線は電気工事の免許を所有する者（電気工事士）に委託して行ってください。

1. 機械の所要電気容量に応じたケーブルを使用して、工場側配電盤から使用差込み口までを接続してください。
2. 配線の際は、ケーブルをできる限り太く短くしてください。  
\*ケーブルが細くまたは長い場合、電圧降下により送材ベルトが自動反転しない場合がありますのでご注意ください。  
太さ 3.5 mm<sup>2</sup>/長さ 5 m 以内にて配線願います。
3. 第三種接地工事を施した電極にアース線を接続し、このアース線の他端を電気ボックス内のアース端子に接続するような配線にしてください。

## 5. 確認

### 警告

入電時における機械の不意の作動による人身事故を避けるため、電源スイッチ「切」だけでなく機械側のブレーカが「OFF」になっていることを確認してください。

#### ○ 配線の確認

操作盤上のベルト駆動スイッチが「切」の状態になっていることを確認し、工場側ブレーカおよび機械側ブレーカを「ON」させた後に電源スイッチを「入」に切り替え、上昇用フットスイッチを寸動させてください。この時、送材部が上昇している事を確認してください。逆回転の場合は工場側ブレーカを「OFF」にして配線し直してください。

確認できましたら、上昇用フットスイッチにて送材ベルトが回転しても危険性のない高さまで送材部を上昇させ、切削モードスイッチにて正転および逆転時の送材ベルトの回転方向が正常か確認してください。

運転・保守マニュアル

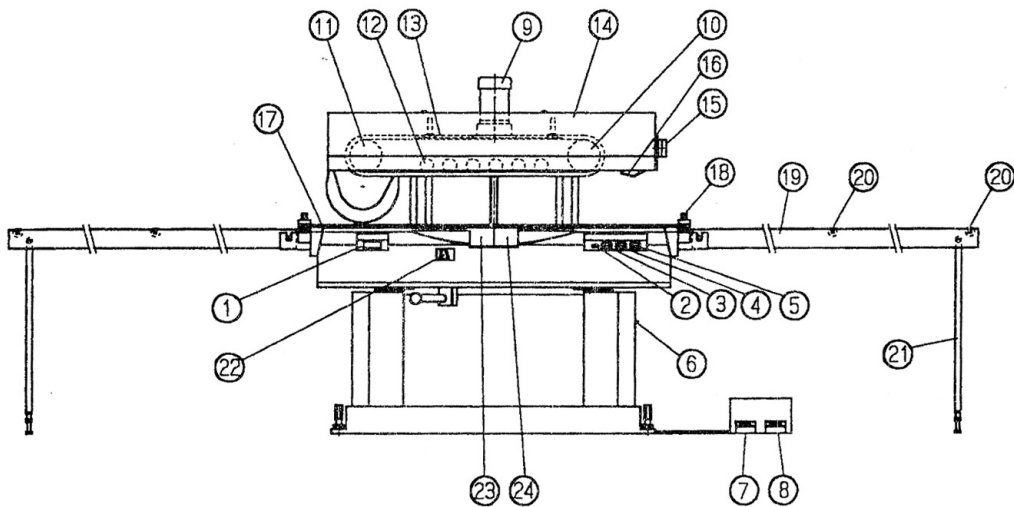
## 1. 使用目的

本機は、テーブル上面に供給した板状の加工材を送材ベルトによってテーブル上を移送し、テーブル面上に突出する刃物により加工材の表面を切削し、より滑らかな表面に仕上げることがを目的としております。

## 2. 機械の構成

### ○ 機械各部の名称

- |              |               |                 |                 |
|--------------|---------------|-----------------|-----------------|
| 1. 電圧計       | 7. 上昇用フットスイッチ | 13. 送材ベルト       | 19. 補助テーブルアーム   |
| 2. 電流ランプ     | 8. 下降用フットスイッチ | 14. ロールカバー      | 20. コンパアロール     |
| 3. 電源スイッチ    | 9. 昇降ギヤードモータ  | 15. 送材圧調整ダイヤル   | 21. 補助テーブル用ステー  |
| 4. 切削モードスイッチ | 10. 従動ロール     | 16. 緩衝板         | 22. 回転テーブルストッパー |
| 5. ベルト駆動スイッチ | 11. 駆動ロール     | 17. テーブルガイド     | 23. 柱路用ナイフストック  |
| 6. プレーカ      | 12. 中間ロール     | 18. テーブルガイド用ナット | 24. 側路用ナイフストック  |



### 3. 機械の有する機能

#### 1. 全自動往復切削（ダブルナイフ）

2個のナイフストックが相反する向きにセットされており、自動反転装置により挿入した加工材が、往路切削完了後自動反転して復路切削し、元の位置まで戻るため、ナイフストックの入替操作・スイッチの正逆操作および加工材の移動作業などのあらゆる作業が省かれ、時間の節約・能率上昇・作業簡易を図ることができます。

#### 2. 昇降にLMガイド採用

送材部の昇降に高級LMガイドを使用しておりますので、切削中のクッション動作・送材間隔設定動作は極めてスムーズで、切削仕上がりの向上に大きく貢献いたします。

#### 3. 自動板厚感知装置

自動板厚感知装置により、材料を挿入することによって板厚が読み取られ、送材に最適な条件での送材ベルトの高さ位置が検出されます。また同時に、遠隔操作も行なえるため、長材でも機械操作に手を下すことなく自動的に手軽な作業ができ、あらゆる面に於いて真価を発揮いたします。

#### 4. 切削厚微調整装置（アジャスターナイフストック）

ナイフストックを取り外すことなく、レバー操作にて刃先微調整が可能のため、従来の刃物セッティングに比べて極めて簡単に刃先調整が行なえます。

#### 5. 刃先左右バランス調整装置

左右の刃先の出を切削厚微調整と同様、ナイフストックを取り外すことなくレバー操作にて刃先バランス微調整が可能のため、従来のアジャスターナイフストックと比べてより簡単に刃先調整が行なえます。

#### 6. 斜行角可変 0°～60°

回転テーブルにより斜行角が自在に可変できるため、軟材・硬材など加工材に応じた切削が可能になり、加工がスムーズに行なわれます。



## 4. 仕 様

1. 加工寸法	最大切削幅	250mm (40°)
	最大切削高	180mm
2. 斜行角度		0° ~ 60° 可変
3. 送材速度	60Hz	62m/min
	50Hz	51m/min
4. 所要動力	送 材	3相 200V 2.2kW
	昇 降	3相 200V 0.1kW
5. 機械寸法	幅	969mm
	長 さ	1490mm (全長 4580mm)
	高 さ	1250mm (180mmストローク時)
6. 機械重量		810kg

\*上記の仕様は製品改良のため、予告なく変更する場合がありますのでご了承願います。

## 5. 警告ラベルの表示

お客様に安全作業をしていただき、死亡や重傷につながる人身事故を避けるため、本機には警告ラベルが貼付されております。この警告ラベルを確認し、警告内容を十分に理解された上でご使用くださるようお願い申し上げます。

なお、警告ラベルは絶対に剥さないでください。また常にきれいに掃除して、はっきりと見えるように管理してください。

安全に機械を使うための注意
<ol style="list-style-type: none"><li>1. 機械を使用する前には取扱説明書を熟読し、内容を十分に理解した上でその指示にしたがってください。</li><li>2. 保根カバーやインタロック、その他の安全装置を取り外したままでは機械を使用しないでください。</li><li>3. 機械の保守・点検、列物交換を行うときには電源スイッチだけでなくブレーカを「OFF」にして下さい。</li><li>4. 機械に貼られた警告ラベル、銘板の指示を守って正しくお使い下さい。</li></ol> <p>上記の注意事項を守っていただかないと、重大な人身事故や機械の破損、加工物の破損につながります。</p>
0012



	 <b>警告</b>
R0031	<b>高電圧危険</b> 感電の恐れがあります。 保守・点検の際は、電源スイッチだけでなく、ブレーカを「OFF」して下さい。

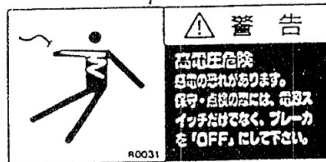
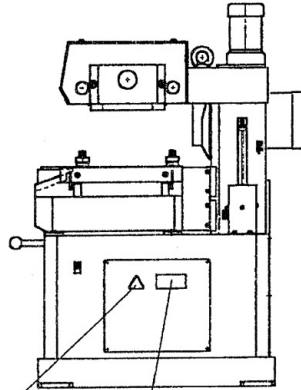
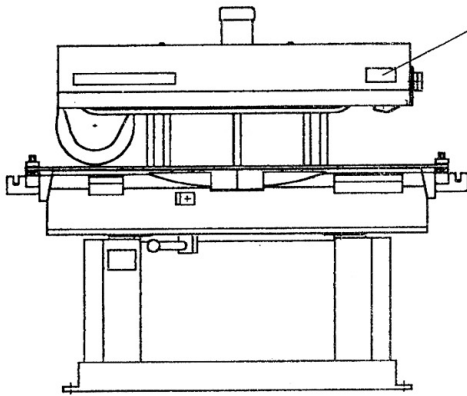
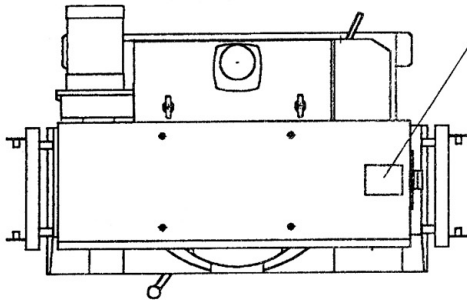
	 <b>警告</b>
R0231	<b>巻き込まれ危険</b> 手、指などを巻き込まれる恐れがあります。 回転中の送材ベルトには、手指などを近づけないで下さい。

安全に税機を使うための注意

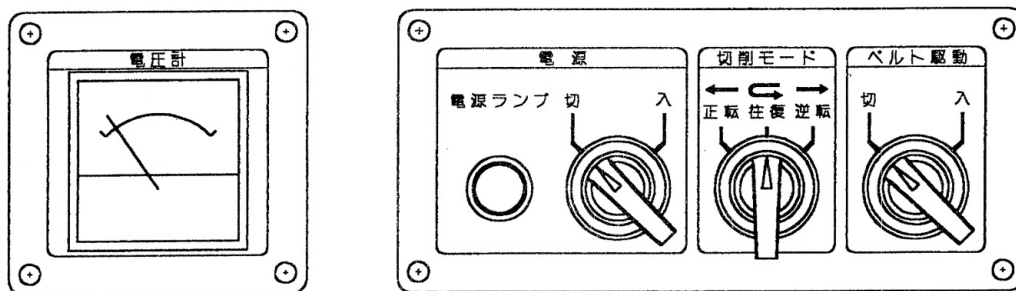
1. 税機を脱着する際には取扱説明書を見直し、内容を十分に理解した上でその指示にしたがってください。
2. 保護カバー、インターロック、その他の安全装置を取り外したままでは税機を使用しないでください。
3. 税機の保守・点検、刃物交換を行うときは電源スイッチだけでなくブレーカを「OFF」にしてください。
4. 税機に絡まれた事象が発生した際、刃物の指示を守って正しくお扱い下さい。

上記の注意事項を守っていただかないと、重大な人身事故や財産の損害、加工物の損傷につながります。

0012



## 6. 操作スイッチ盤説明



- 電源スイッチ……電源を供給いたします。  
この状態では昇降操作のみが可能です。
- 電源ランプ……電源スイッチを入れますと、操作スイッチ盤の電源ランプが点灯します。
- ベルト駆動……スイッチ「入」にてベルト回転体制となります。切削モードスイッチの位置により、それぞれ違った動作になります。
- 切削モード……切削方式を選択いたします。  
スイッチ
  - 正転 …… 正転一方向切削をいたします。
  - 逆転 …… 逆転一方向切削をいたします。
  - 往復 …… オートリターンにて往復切削をいたします。
- 電圧計 ……現在の電圧状態を表示しています。

## 7. 運転前の点検

### 警告

不意の送材ベルトの回転起動及び送材ベルト部の昇降による手指などの切断事故、挟まれおよび巻き込まれ事故を避けるため、また感電による人身事故を避けるため、点検の際には必ず電源スイッチ「切」だけでなくブレーカも「OFF」になっていることを確認してください。

#### 7. 1) 日常の運転準備

1. 工具・その他が機械およびテーブルの上のっていないか確認してください。
2. テーブル面・支柱摺動面・その他を清掃してください。
3. 送材ベルトの張り具合を確認してください。
4. かな刃先の良否・刃こぼれなどを目視にて調べてください。
5. かな刃のセットは良好か調べてください。
6. 各部への給油状態を確認してください。

#### 7. 2) 給油

LMガイド・駆動ギヤー・昇降ねじにはアルバニア2 グリース（昭和シェル）相当のグリースを使用し、その他摺動部にはマシン油（120または160相当）を使用してください。

#### 7. 3) 点検と補給間隔

LMガイド-----点検期間を稼働初期3～6ヶ月程度とし、汚れ・切粉の混入などを点検し、通常1年ごとに補給（通常使用の場合走行距離で100Kmを補給の目安）。ただし、点検結果により適宜伸縮してください。

ギヤー・ねじ・摺動部---日常点検時に給油状態を確認し、適宜補給してください。

## 8. 機械の始動

### 警告

不意の送材ベルトの回転起動及び送材ベルト部の昇降による手指などの切断事故、挟まれ及び巻き込まれ事故を避けるため、必ず電源スイッチ「切」だけでなくブレーカも「OFF」になっていることを確認してください。

1. ベルト面への付着物がテーブル面に落下し、テーブルおよび刃先面にキズをつけ、切削面に悪影響をおよぼす場合がありますので、2～3分空回転させた後、テーブル面をきれいに拭き取ってください。
2. テーブル面の特定の箇所でのみ使用は、テーブルおよび送材ベルトの不均一摩耗の原因となりますので、均一に使用するようになしてください。
3. 長尺材の加工については、必ず補助テーブルを延長してご使用願います。  
最低でも、反転時には加工材全長の半分以上が補助テーブル上になっているような状態になるように、補助テーブルを延長してください。

## 9. 機械の運転

### 9. 1) 機械の動作

1. 板厚測定を行ない、機械前面より加工材を挿入します。

加工材先端がテーブル面上のリミット受板を押しますと送材ベルトが正転し、加工材は移送され、加工材の後端がリミット受板を通過し、さらに刃先を完全に通過したとき、送材ベルトは加工材を挟んだまま逆転します。

2. 逆送された加工材は、もとの挿入側に移送され、送材ベルトから抜けます。
3. 送材ベルトは停止し、つぎの加工材の挿入を待機します。

以上が往復切削の場合の1サイクルです。その他、一方向の場合には常時正転・常時逆転となります。

## 9. 2) 操作順序

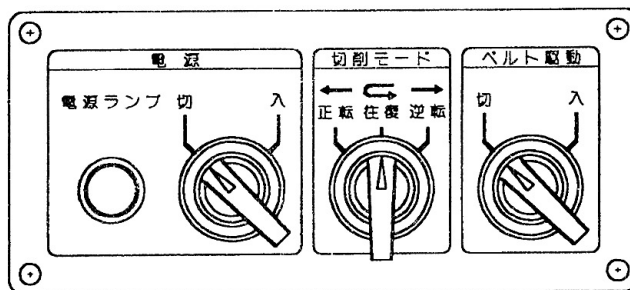
1. 電源スイッチを「入」にしてください。
2. 切削モードスイッチにより正転・逆転または往復を選定してください。
3. ベルト駆動スイッチを「入」にしてください。
4. 上昇・下降用フットスイッチにより板厚測定を行なってください。
5. 加工材を挿入してください。

### 注1. 感知装置による板厚測定

- a. 板厚がテーブル上面と送材ベルト下面とのスキマより薄い場合  
材料を感知板の下に置き、下降用フットスイッチを踏みますと、送材部が下降しはじめ、感知板が加工材の上部に当たり下降が停止します。その後1秒後に一旦上昇いたします。この位置が適正位置を示します。
- b. 板厚の方が厚い場合  
上昇用フットスイッチにて一旦上昇させてから、上記の要領にて再度下降させてください。

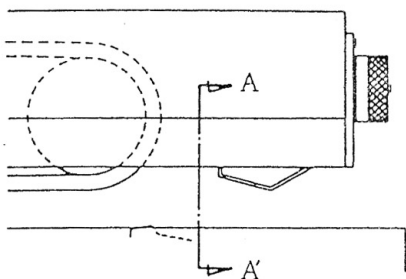
### 注2. 加工材の挿入送材

往復の場合、毎回テーブル面上のリミット受板を作動させない限りベルトは正転いたしません。また、正転の場合は、初回のみで作動で常時正転となり、逆転の場合は、スイッチ切換えと同時に逆転いたします。



### 9. 3) 板厚測定時における注意

- 板厚測定時、下降させた場合は停止してから1秒後に一旦上昇いたしますから、上昇し終わってから加工材を送材してください。万一板厚測定中に送材した場合は、自動的に昇降回路がきれて送材が若干加圧ぎみになります。



板厚測定の際は、図のようにA-A'線上よりも必ず手前側において材料の板厚測定を行なうよう注意してください。線上より出ますと、測定中に加工材が送材される恐れがあります。

- 下降・上昇用フットスイッチは、踏んでいる時のみ作動いたします。

## 10. 各部の調整

### 10. 1) 反転タイマーの調整

下部フレーム右側面のカバーを取り外ずしますと、中に制御盤があります。この制御盤上に2個のタイマーが取り付けいた基盤がありますが、この可変タイマーが反転用であり、固定タイマーが上昇用です。反転用タイマーの上部にはセロテープが貼られていますので、調整の際には取り外して、マイナスドライバーにて微調整願います。この際、最初の位置に印を付けておきますと後々便利です。

- 右廻し …… 反転位置が刃物位置よりも遠くなります。
- 左廻し …… 反転位置が刃物位置に近づきます。



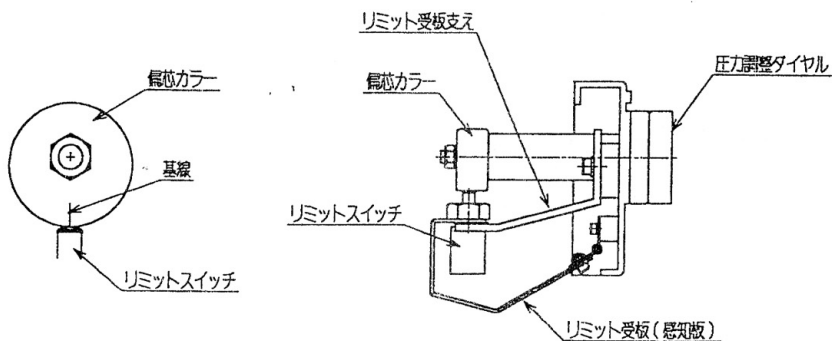
## 10. 2) 自動板厚感知装置の調整

圧力ダイヤルを廻すことによって送材圧力が変化いたします。

### ⚠ 警告

不意の送材ベルトの回転起動及び送材ベルト部の昇降による手指などの切断事故、挟まれ及び巻き込まれ事故を避けるため、必ず電源スイッチ「切」だけでなくブレーカも「OFF」になっていることを確認してください。

### ○ ダイヤル調整

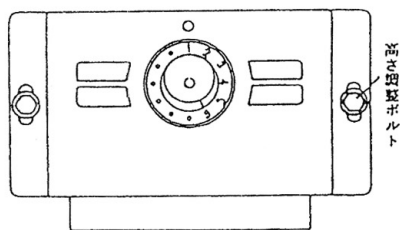


基線をリミットスイッチと合わせた状態で、リミット受板支えの位置を移動させてリミットの作動位置を調整してください。

この際、ダイヤル「1」に於いて、通常必ずスイッチが「OFF」の状態になっているように調整してください。通常「ON」の状態ですと、電源スイッチを「入」に切り替えると1秒後に上昇してしまいますので、必ず多少のギャップを持たせてください。

## ○ 圧力調整方法

材料を通して切削状態の良かった位置を確認し、送材圧力調整ダイヤルを「1」の状態にして、前に加工した材料を使用し感知装置で測定してみて、以前と同位置になるように両サイドのボルトをゆるめて高低を調整してください。



### 10. 3) クッション調整

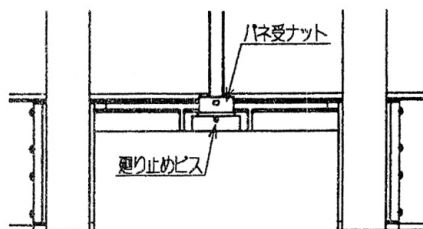
ケース内のコイルバネの伸縮程度によって基本圧力が変化してきます。

廻り止めビスをゆるめてバネ受ナットを左右に廻して調整してください。調整後、再度ビスを締め付けてください。

右に廻す……強くなる。

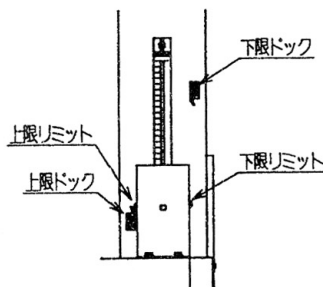
左に廻す……弱くなる。

1回転2mm変化いたします。



### 10. 4) 上限・下限リミットスイッチ

材料挿入方向から見まして、右側面に上下限リミットスイッチがあります。このスイッチが作動しますと、それ以上は上昇または下降いたしませんので、フットスイッチにより逆方向に作動させてください。



## 10. 5) 送材ベルト交換および片寄り修正

### 警告

不意の送材ベルトの回転起動及び送材ベルト部の昇降による手指などの切断事故、挟まれ及び巻き込まれ事故を避けるため、必ず電源スイッチ「切」だけでなくブレーカも「OFF」になっていることを確認してください。

#### ○ ベルト交換

1. ロールカバーを取り外してください。(この際、ロールカバーからでている線を、ジョイント部にて取り外してください。)
2. 両側のベルト張り調整ボルトをゆるめ、ベルトの張りを除いてから外側の調整ボルトのみを取り外してください。
3. ベルト交換。

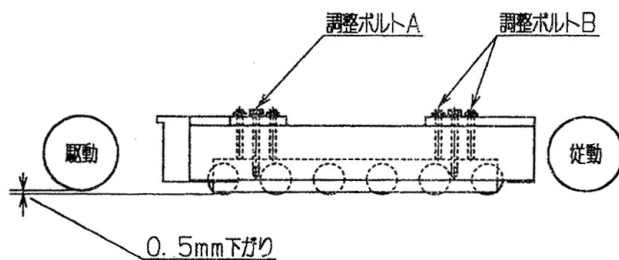
#### ○ ベルト片寄り修正

ベルトの片寄り修正は、片寄りした側の調整ボルトを締め付けてください。調整後1～2分位空回転させて、ベルトの片寄りを確認してから修正を完了してください。

## 10. 6) 中間ロールの上下調整

### 警告

不意の送材ベルトの回転起動及び送材ベルト部の昇降による手指などの切断事故、挟まれ及び巻き込まれ事故を避けるため、必ず電源スイッチ「切」だけでなくブレーカも「OFF」になっていることを確認してください。



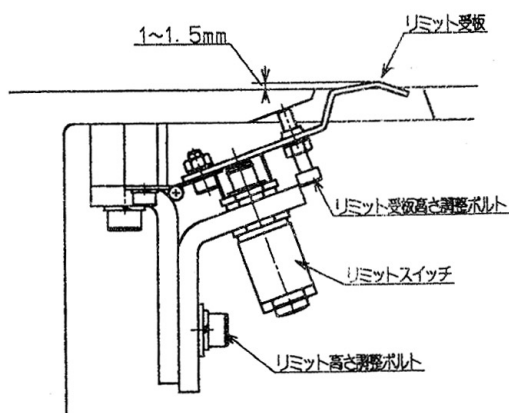
- 中間ロール適正高さは駆動ロールよりも0.5mm下がり。
- 調整の際は、ボルトAおよびBにて行なってください。

(注) 中間ロール全体を上下することはできますが、個々の中間ロール高さは固定型です。

#### 10.7) リミット高さ調整

##### ⚠ 警告

不意の送材ベルトの回転起動及び送材ベルト部の昇降による手指などの切断事故、挟まれ及び巻き込まれ事故を避けるため、必ず電源スイッチ「切」だけでなくブレーカも「OFF」になっていることを確認してください。



リミット作動は、1～1.5mmの範囲で調整を行なってください。

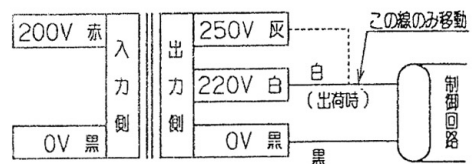
この際、リミットスイッチが常時ON状態にならないように、必ずギャップを持たせてください。また切削屑などの詰まりによりギャップがなくなり、誤動作を起こす場合がありますので、始業時及び終業時に掃除をするように心掛けてください。

## 10.8) トランスによる電圧調整

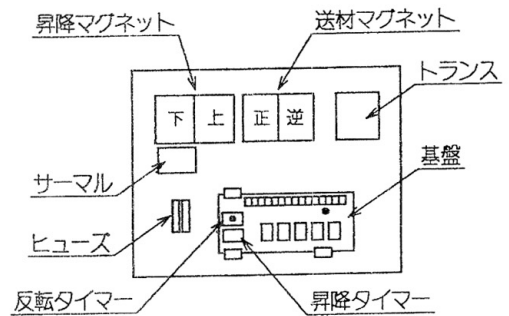
### ⚠ 警告

感電による人身事故を避けるため、必ずブレーカを「OFF」にしてから、線の入れ換えを行なってください。

- 異常な電圧降下を起こす場合は、電力供給側にて対処願います。それでもなお且つ、電圧降下が生じる場合に限り、機械内部のトランスにて調整してください。

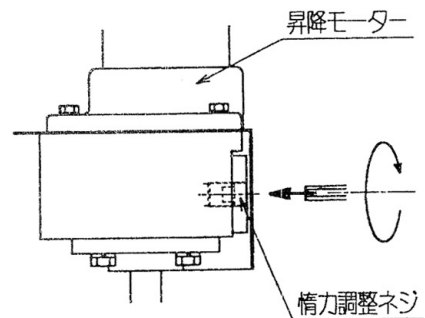


下部フレーム右側面のカバーを取り外しますと、制御盤上にトランスが取り付けられています。



## 10.9) 昇降惰力調整

下降時、万一惰力が発生し感知装置破損の恐れがございましたら、惰力調整ネジを少し締め付けてください。



## 1 1 . 刃物の研磨およびセット要領

### ⚠ 警告

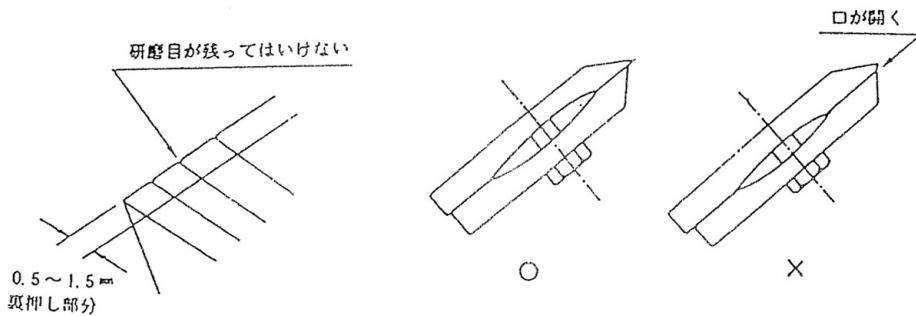
刃先が鋭利ですので、刃物の取扱いには十分注意を払ってください。

#### 1 1 . 1) 刃物研磨および調整時の注意

- 刃物を研ぐとき、刃の裏に研磨目が残らないように十分裏押しをしてください。（表刃・裏刃とも）
- 表刃と裏刃を重ねたとき、刃先に口が開かないように正確に裏押しをしてください。
- 表刃と裏刃を重ねるとき、強く締めますと、刃先に口が開くことがありますので注意してください。



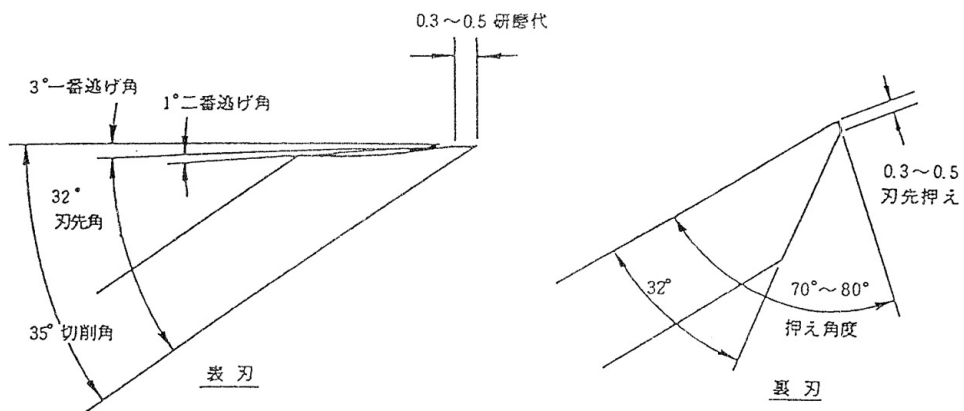
図1



深いキズ、または刃先に口が開いていますと、そこから屑が刃の間に入り、切削屑がちぢれて切削肌が悪影響を及ぼします。

- 刃先は必要以上に出さないでください。
- ナイフストックに刃物をセットするときは、刃先に十分注意してください。

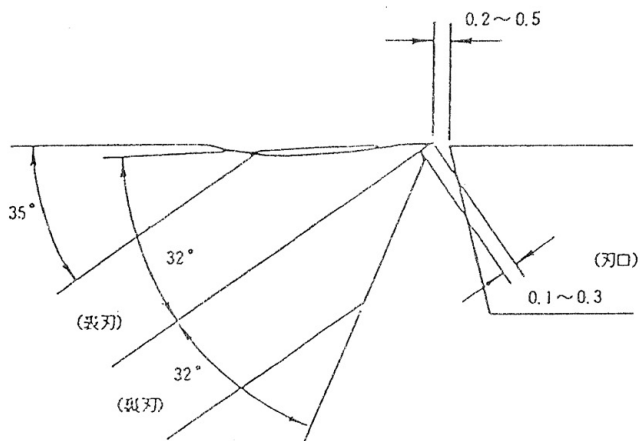
1 1 . 2 ) 刃物研磨方法



裏刃の刃先押えは70°~80°位にし、逆目切削を防ぎます。

刃先研磨（荒仕上31° カップ仕上32°）

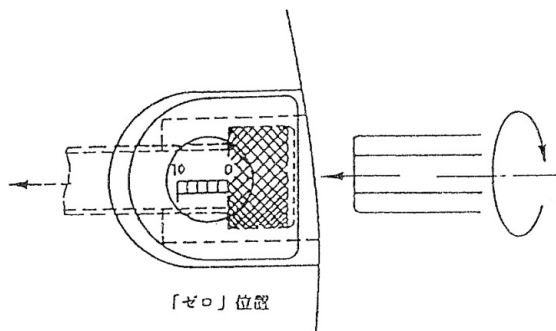
1 1 . 3 ) 刃物セット要領



2組の刃物の刃の出を同じようにしてください。

あまり高低が多過ぎますと片側切削となる恐れがあります。

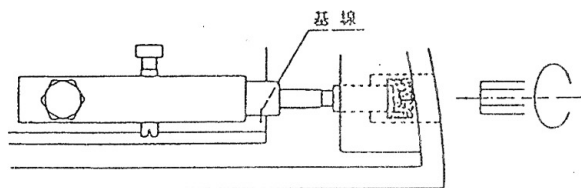
#### 1 1 . 4 ) 切削厚微調整装置



ナイフストックを取り外すことなくレバー操作にて刃先微調整が可能のため、従来の刃物セッティングに比べて極めて簡単に刃先調整が行なえます。

- 刃物セットの際は、必ず「ゼロ」に戻してからセットするようにしてください。
- 目盛0～10の範囲にて刃先調整を行なってください。右廻しにすることによって調整ボルトが内側に入り、数値が大きくなることによって刃先が出ます。

#### 1 1 . 5 ) 刃先左右バランス微調整装置



ナイフストックを取り外すことなく、レバー操作にて刃先バランス微調整が可能のため、より簡単に刃先調整が行なえます。

- 刃物取付の際は、基線に合わせてから行なってください。
- 左右の刃先出調整ボルトでの刃先調整は、必ず刃を出す方向にて行なってください。
- 刃物取付ボルト (M10 X 5 本) の締め付け具合は、親指, 人差し指, 中指の3本で締め付ける程度で結構です。強く締め過ぎますと、動かなかったり, 裏刃のみが移動する場合がありますので注意してください。
- サイドのバランス調整ボルトにて上下させる場合、ネジのギャップ等により若干の遊びが生じますが異常ではありません。



## 1 2 . 修理調整の手引

### ○ 異常と対策

異常状態	原因	対策
電源が入らない	ブレーカがOFFになっている	ブレーカをONにする
	電源断線・ヒューズ断線	配線チェック
ベルトが回転しない 送材部が上下できない	単相運転・サーマル作動 接触不良・ヒューズ断線	配線チェック
送材が悪い	単相運転	配線チェック
加工材が止まってしまふ	切削厚みによる過負荷	切削量を少なくする
	クッション用スプリング自体の強さによる場合	スプリング調整
	クッション量による場合	板厚感知装置の高さ調整
	駆動ロールと送材ベルトとがスリップしている	送材ベルトの張り調整
	送材ベルトの表面が滑べりやすい	ベルト表面の再研磨 ベルト表面の清掃

異常状態	原因	対策
送材が悪い  加工材が止まってしまふ	刃物セット不良	加工材に合ったセットを行なう
	テーブル面の滑べり不良	サビや面のベタツキを削除
	加工材表面の切粉のすべり	加工材表面の清掃
	中間ロールの高さ不良	高さ調整
加工材が抜けて往復ができない	反転タイマー時間が長い	タイマー調整
	反転リミット受板への切削屑の詰まりによる作動不良	リミット受板部の清掃
	反転リミット受板の蝶番の作動が悪い	蝶番の交換
	反転リミットの高さ不良	リミット高さ調整
	一方向切削になっている	設定変更
	単相運転	配線チェック
	送材加圧量（力）不足	加圧量（力）調整
	送材ベルトの表面のすべりやすさによる場合	ベルト表面の再研磨 ベルト表面の清掃

異常状態	原因	対策
反転時加工材を喰え込んで停止	電圧降下による現象	電圧供給状態の改良またはトランスによる電圧アップ
	送材加圧量（力）大	加圧量（力）調整
切削肌が悪い （逆目が出る） （艶がない）	刃先研磨不良	刃物の取扱い参照
	裏刃セット不良	裏刃のつめ具合を少なく
	裏刃のトメ不良	刃物の取扱い参照
	送材加圧量（力）大	加圧量（力）調整
切削肌が悪い （目が死ぬ）	刃先の切れ味が悪い	刃先再研磨
	送材加圧量（力）大	加圧量（力）調整
	刃口の上げ過ぎ	刃口を下げる
刃持ちが悪い。	加工材への異物の付着	加工材の管理（特に木口面に多く、除去する）
	薄く削りすぎる	少し厚くする（適正厚）
異常音の発生	単相運転	配線チェック
	ベアリング損傷 送りロールの亀裂	交換

◎ 絶縁試験の注意

電子部品破壊防止のため、メガーで測定の際は、電子部品を取外してから行なってください。

### 1 3 . 使用ベアリング

使用箇所	型 番	個 数
駆動ロール	6 2 0 8 Z Z	1
	6 2 0 7 Z Z	2
従動ロール	6 2 0 7 Z Z	2
中間ロール	6 2 0 3 Z Z	1 2
ベルトガイド	6 2 0 0 Z Z	4
昇降ネジ	6 2 0 4 2 R S	2
テーブルガイド	6 3 0 2 Z Z	4

### 1 4 . 標準付属品

補助テーブル	2	両口スパナ 10X13	1
表 刃	2	両口スパナ 19X21	1
工具袋	1	棒ハンドル	1
ボックススパナ 24	1	プラスドライバー	1
ボックススパナ 17	1	マイナスドライバー	1
ボックススパナ 13	1	握り玉付ハンドル	1
L型六角レンチ 10	1	ジャッキボルト	4
L型六角レンチ 6	1	座 金	4
L型六角レンチ 5	1	機械カバー	1
L型六角レンチ 3	1		

部品ご入用、故障の際、その他取扱上ご不明の  
点があった場合には、ご遠慮なくお買上げの販  
売店、またはリョービ販売営業所にお問い合わせ  
してください。

\*改良のため、お断りなく製品仕様が変更することがあります。

**RYOBI**

発売元

リョービ販売株式会社

リョービ株式会社