

**RYOBI**

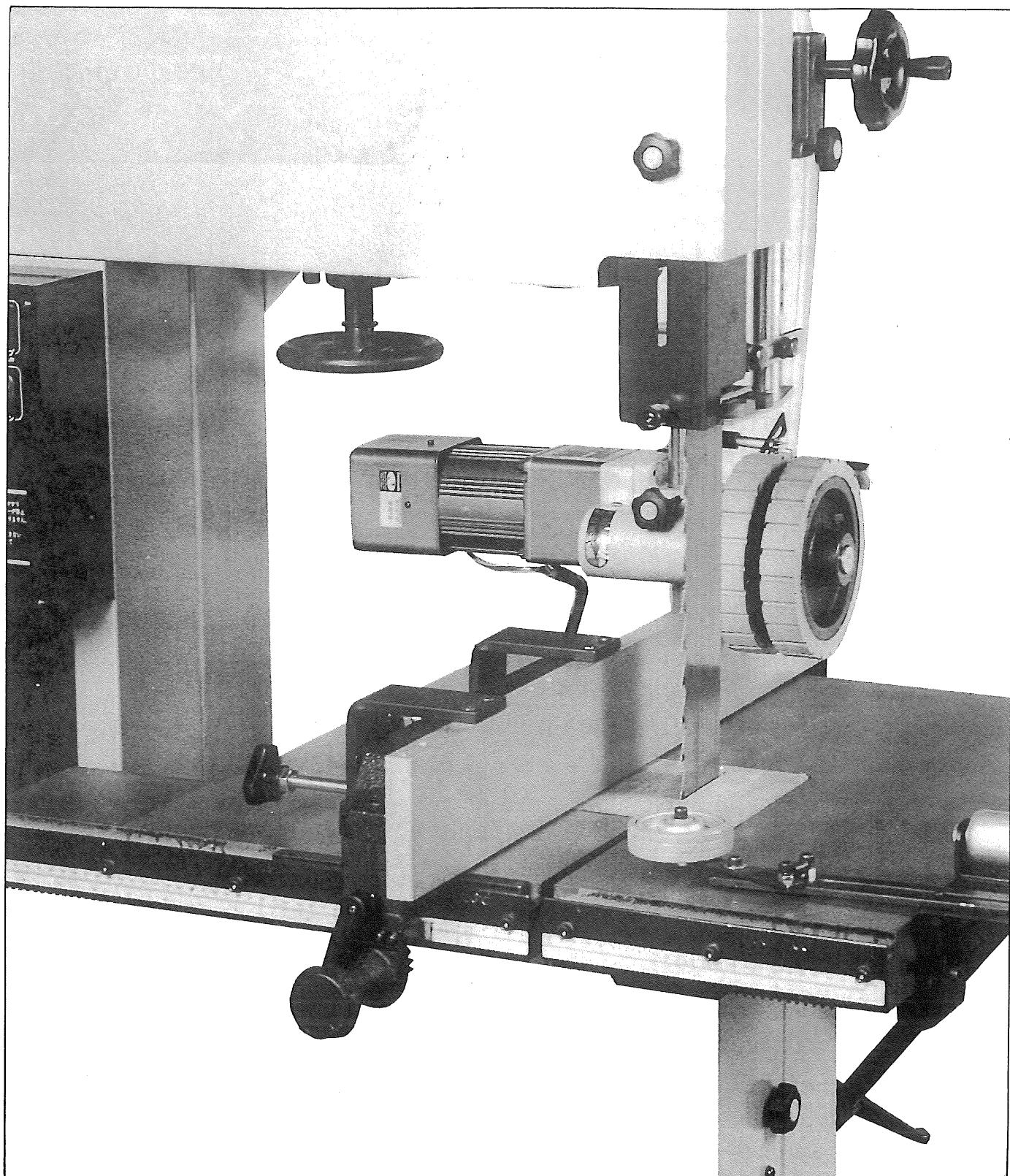
# 自動送り機

(バンドソー用)

AF-150

取扱説明書

ご使用前に取扱説明書をよくご覧の上正しくご使用くださるようお願いいたします。

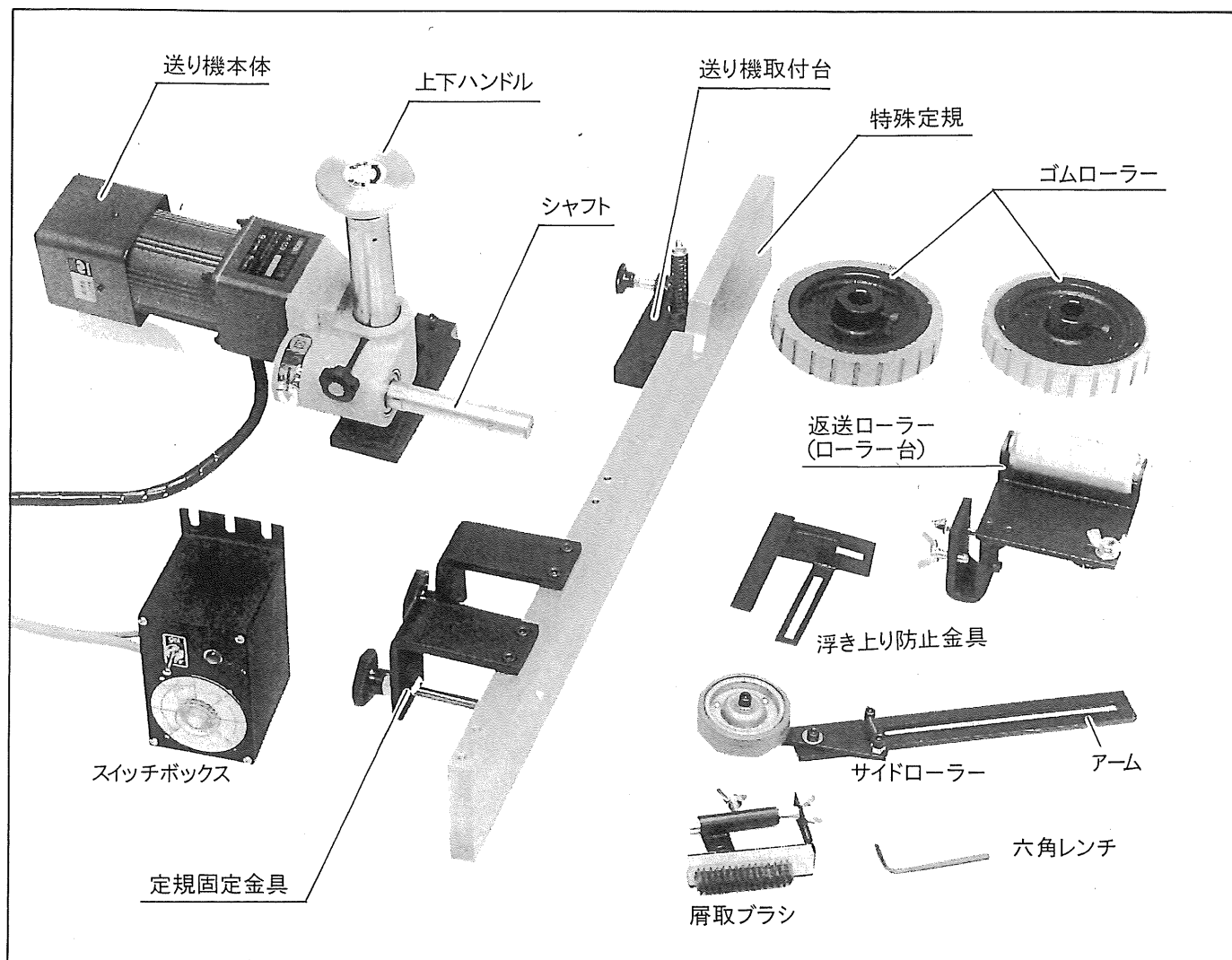


## ■ ご使用に当たりますでの注意事項

ご使用には必ず取扱説明書を十分読み、指定された以外の用途にはお使いにならないでください。

- 差し込みプラグを電源に接続する前に各部品、ネジ類が使用説明に従って正しく、しっかりと取付けられているか確認して下さい。
- 製品は大事に取扱って下さい。誤ってぶついたりした場合は、異状の有無を確認した後、ご使用下さい。
- 電圧は銘板の表示と一致しているか必ず確認して下さい。
- 運転中は鋸刃および可動部には絶対に手を触れないで下さい。大変危険です。
- 能力を越えた作業は事故のもとです。刃物は常に良い切れ味にしておき、回転数を上げた後加工を始めて下さい。
- 安全な作業をするためには、作業場はいつもきれいに整理をし、十分な照明が必要です。ちらかした作業場は事故のもとです。
- 湿った場所、濡れた場所での使用は避けて下さい。  
感電事故の元になり、モーター絶縁を低下させます。
- 被削材に釘などの異物がないことを確認して下さい。  
異物があれば刃物を破損することがあり危険です。
- 作業場所には作業関係者以外は近付けないで下さい。特にお子様は危険です。
- 作業時の服装は身軽なもので行って下さい。ネクタイ、袖口の開いた服装は、機械の可動部に巻き込まれる恐れがあります。又、屋外の作業ではゴム底の靴をはかれますとより安全な作業ができます。
- 調整用スパナ、レンチ、ドライバー類は使用後はすぐに外すようにして下さい。  
スイッチを入れる前には調整用スパナ、レンチ、ドライバー類が外してあるかをよく確認して下さい。
- 差し込みプラグを電源に差し込む前にスイッチが切れていることを確認し、使用後、及び停電の際には、差し込みプラグを抜くように心掛けて下さい。
- 整備点検、部品交換の際は、必ずスイッチが切れていることを確認し、差し込みプラグを電源より外して下さい。
- 運転中機械の調子が悪かったり、異状に気付いたときには直ちに使用を中止して下さい。
- 作業中は安全メガネをかけて目を保護して下さい。ほこりの多い作業にはマスクが必要です。
- 本機はお子様の手の届かないところに保管し、湿度の高いところ、雨のかかるところ、直射日光の当たるところは避けて下さい。
- 安全で能率よく作業をしていただくためには、作業前の機械の点検と定期点検が必要です。点検はお買い求めの販売店、全国各地のリョービパワーツール取扱い販売店、リョービ販売営業所にお問い合わせ下さい。

## ■各部の名称(梱包時の状態)



## ■仕様

モーター	単相200Vギヤード可変速モーター 90W
ギヤヘッド	減速比 1/120
送りゴムローラー	φ 160×30mm・2ヶ
送り速度	(50Hz)0~6m/min・(60Hz)0~7m/min
サイドローラー	φ 75×21mm・左右移動380mm
返しローラー	φ 35×100mm
送材高さ	0~150mm(30mmスプリング上昇)
本体寸法	300×300mm
重量	(送り機・特殊定規)30kg

## ■通常附属品

- 六角レンチ 6mm

## ■特別附属品(別売)

- 定寸ストッパー
- ゴムローラー(φ 200mm・φ 110mm)

## ■ 本体の組立方法(バンドソーへの取付け)

### ● 特殊定規の取付け

- 定規固定金具にてバンドソーの定規に取付けて下さい。
- バンドソーの定盤寸法に合わせ、定規固定金具の取付け位置を変えて下さい。  
(特殊定規上面の穴位置4ヶ所を利用)

#### 注意

- 特殊定規下部のスライド鋼球がバンドソーの定盤面に当たる位置で取付けて下さい。

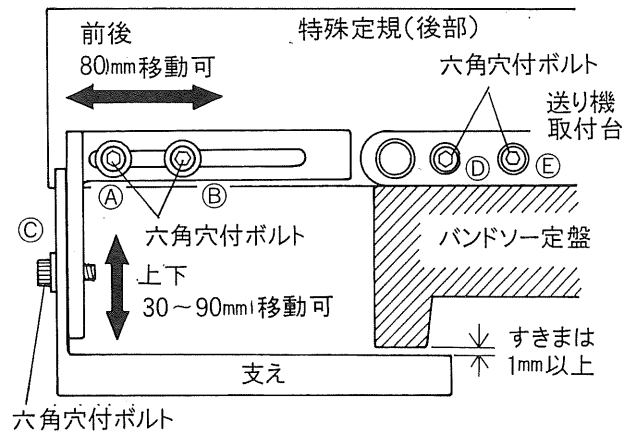
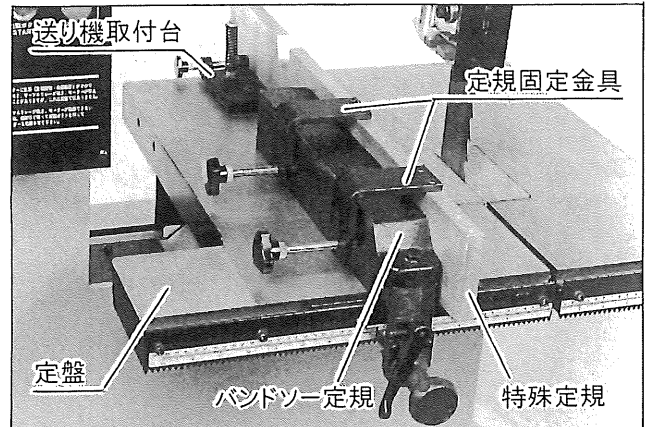
- 定規浮上り防止具を取付けて下さい。
- バンドソーの定盤寸法に合わせ、浮上り防止具の取付け位置を変えて下さい。  
六角穴付ボルトA、B、Cの3点にて調整して下さい。

#### 注意

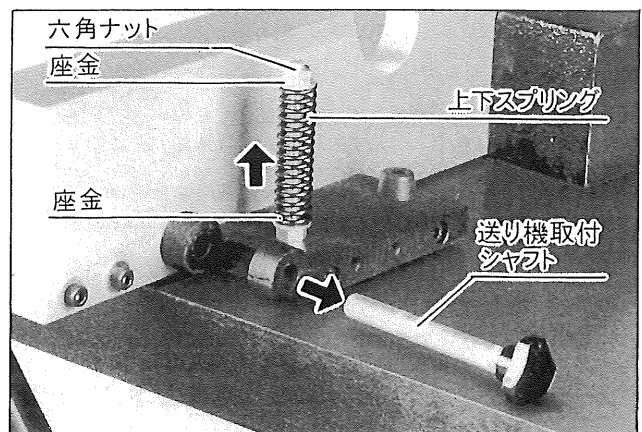
- バンドソー定盤の厚みが一定でない為、支えの間は1mm以上すきまをあけて取付けて下さい。  
すきまなしのままに左右に移動すると、定盤に当たり移動不能や浮上り防止具破損の原因となります。

### ● 送り機本体の取付け

- 送り機取付台の上下スプリングと送り機取付シャフトを外して下さい。  
上下スプリングは上部の六角ナット、座金、上下スプリング、下部の座金まで上へ抜き外します。



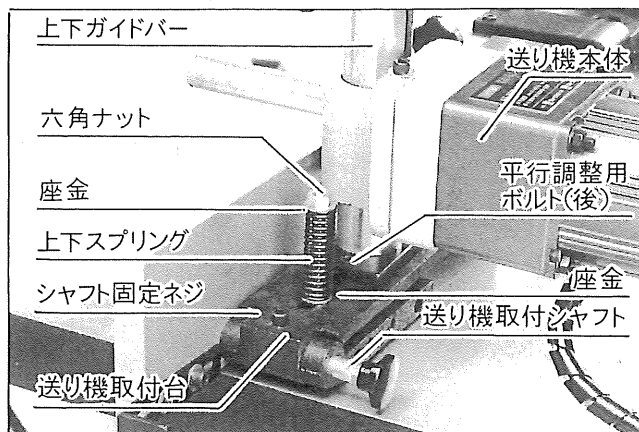
- A、Bの位置の六角穴付ボルトで浮上り防止具の取付けができないときは(定盤端が遠いときは)送り機取付台にあるD、Eの六角穴付ボルト位置にての取付けも可能です。



- 送り機本体を送り機取付台の上へ写真のようにセットして、送り機取付シャフトを組付けて下さい。
- シャフト固定ネジを締付けて送り機取付シャフトの溝の部分で固定します。
- 座金、上下スプリングをセットして座金、六角ナットにて取付けて下さい。

**調整**

- 送材を行ない、様子を見て上下スプリングの上の六角ナットにて調整して下さい。必要以上にスプリングを押えますと送材中に定規が浮上がります。



● 送材ゴムローラーの取付け

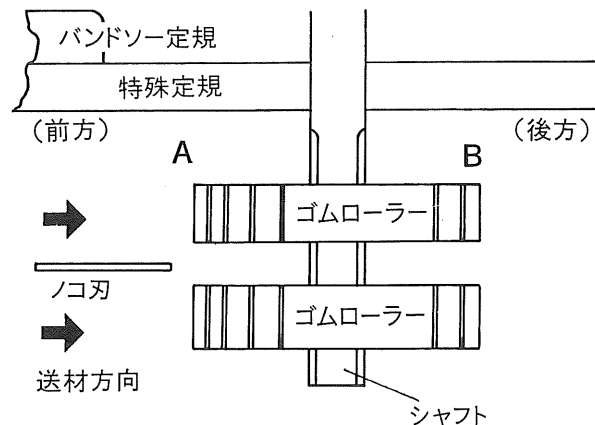
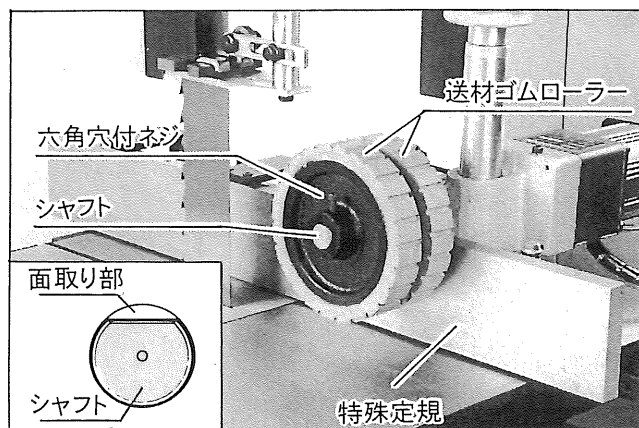
- ローラー取付けシャフトに送材ゴムローラーを取付けて下さい。
- シャフトの面取り部に合わせ六角穴付ネジを締付け固定します。

**注意**

- 送材ゴムローラーが特殊定規に接触しない様に、ある程度すきま(約10mm前後)をあけて取付けて下さい。

**調整**

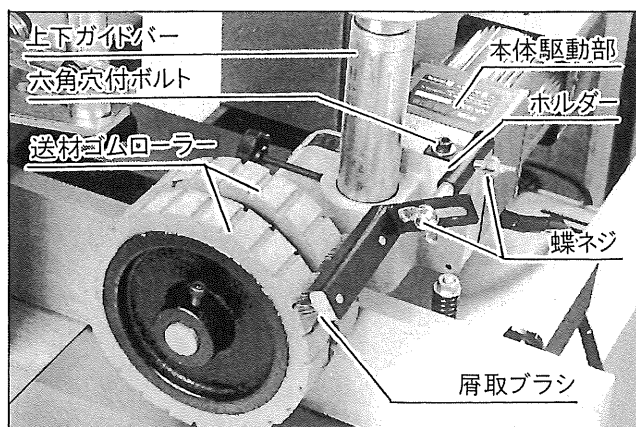
- 送材ゴムローラーは特殊定規と平行に、もしくはローラーが回転したとき若干定規に材料が寄る様に調整して下さい。AとBのゴムローラーと特殊定規の間を平行(等間隔)またはBをやや狭く調整します。逆角度に取付けますと、送材中に材料が定規から逃げてしまいます。調整は上下ガイドバー下部の前後2ヶ所の平行調整用ボルトにて調整して下さい。



## ● 屑取ブラシの取付け

- 本体駆動部の上部に屑取ブラシを取付けて下さい。
- 送材ゴムローラーに合わせて、ブラシの位置を調整して下さい。

※六角穴付ボルトでホルダーを取付け、次に蝶ネジ2本で写真のように取付、調整します。

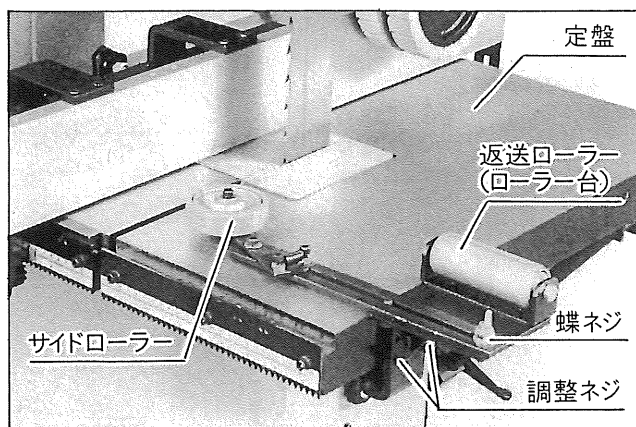


## ● サイドローラーの取付け

- ローラー台をバンドソーの定盤右側に取付けて下さい。

(調整)

- 調整ネジにてローラー台の傾きを調整して下さい。
- ローラー台に合わせてサイドローラーのアームを蝶ネジにて取付けます。

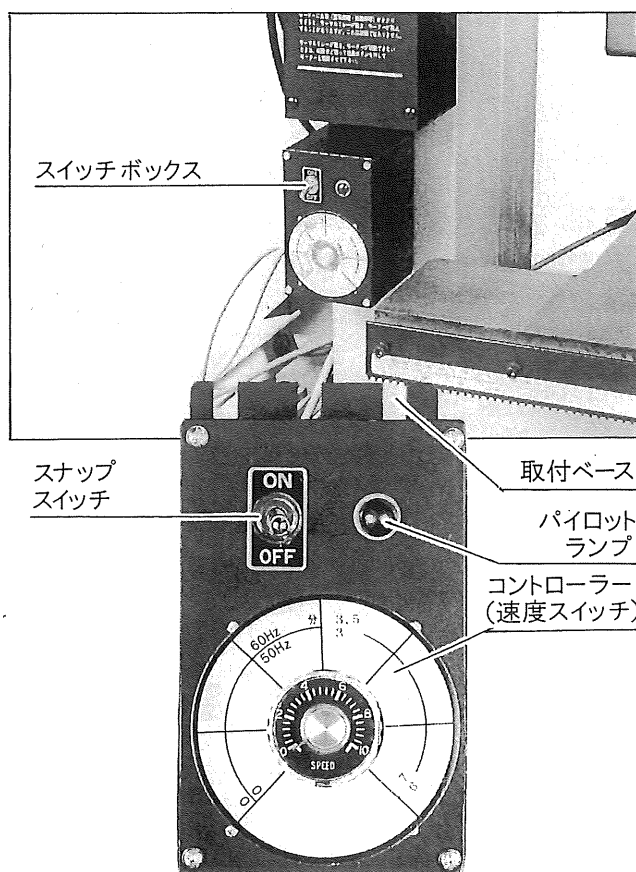


## ● 配線、及びスイッチBOXの取付け

- スイッチBOXを、バンドソー本体のボルト等を利用して取付ベースにて固定して下さい。
- ボルト等が無い場合は、支障の無い位置で使いやすいところに下穴をあけるなどしてネジ等で確実に取付けて下さい。
- キャブタイヤコードをバンドソーのスイッチに配線して下さい。

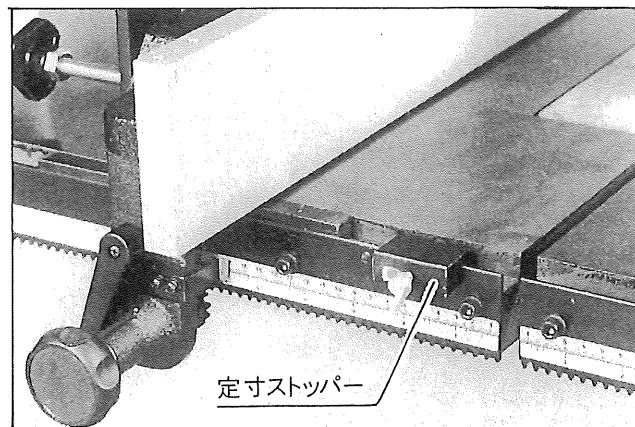
(注意)

- このとき、必ずバンドソーの電源コードは抜いて作業して下さい。



## ● 定寸ストッパーの取付け(別売り)

- バンドソーの定盤の前側、左右移動ガイドに取付けて使用すると、定寸加工が正確にできます。

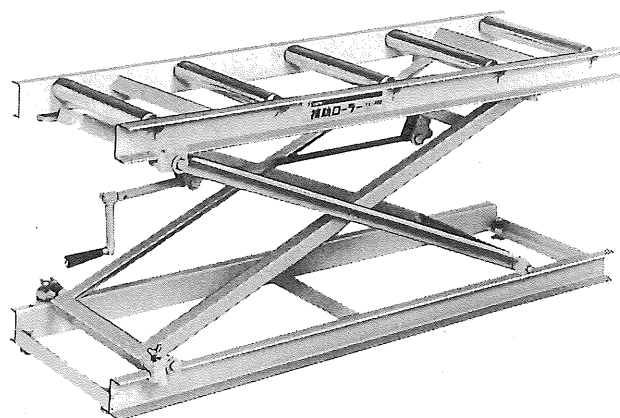


## ● 補助ローラーについて(別売り)

- 長尺物の引き割りには、定盤後部に補助ローラーを設置使用しますと作業性が向上します。

### RS-450

昇降範囲	ローラー高さ450mm×1,000mm
耐荷重	120kg
機体寸法	長さ1,200mm×幅410mm
重量	33kg



## ■ 送材能力が落ちた時

- 帯ノコ刃の表面に、ヤニ等が付着していないか。
- 帯ノコ刃の切れ味が低下していないか。
- 定盤や定規にヤニ、木屑等が付着していないか。
- 送材ゴムローラーの表面にヤニ、木屑等が付着していないか。

上記の点をお確かめの上ご処理をお願い致します。

なお、処理の際は必ずバンドソー本体及び自動送り機の電源を切り不意に動くことのないようにしてから行なって下さい。

## ■使い方

- 定規の位置を設定します。
- 加工材に合わせて送り機の高さを調整します。  
ローラー下の位置が加工材の上面より1cm位下がった位置に合わせます。
- サイドローラーはバネが働くぐらいの位置で調整します。
- バンドソー本体のスイッチをON(入)にします。
- 送り機のスイッチをON(入)にします。
- コントローラーで送材スピードを設定します。  
このときバンドソー本体のノコ刃の切り込みスピードに合わせて調整してください。  
※送材スピードが早すぎるとノコ刃が押され、挽曲がりや故障の原因となります。
- 切り込みの際は、バンドソーの定盤の後ろ側に補助ローラーを付けるか、定盤の後ろ側にて加工材を支えるようにして下さい。  
※加工材の重みで加工材が跳ね返らないようにして下さい。跳ね返りがあると、浮き上り防止金具の破損原因となります。

部品ご入用、故障の場合、その他取扱い上ご不明な点があった場合にはご遠慮なく全国各地のリョービパワーツール取扱い販売店、リョービ販売営業所にお問い合わせ下さい。

発売元



リョービ販売 株式会社

RYOBI



リョービ 株式会社

RYOBI

