

RYOBI

水中汚水ポンプ

RMG-3000

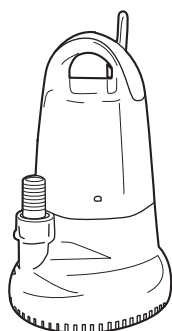
RMG-4000

RMG-8000

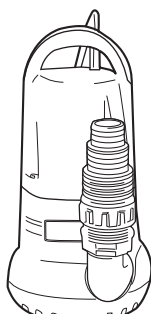
水中汚物ポンプ

RMX-4000

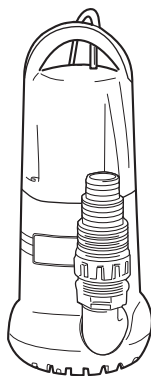
取扱説明書



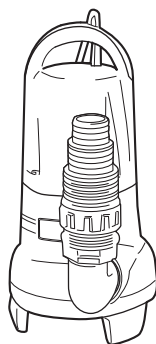
RMG-3000



RMG-4000



RMG-8000



RMX-4000

もくじ

■安全上のご注意	1～2
■各部の名称	3
■仕様	4
■付属品・用途	5
■ご使用前の準備	6～8
■ポンプの運転方法	9～13
■保守と点検	14～15
■故障かなと思ったら	16

このたびは、リョービ 水中汚水 / 汚物ポンプをお買い上げいただきありがとうございます。
ご使用前に必ずこの取扱説明書を最後までよくお読みいただき、使用上の注意事項、本機の
能力、使用方法など十分ご理解のうえで、正しく安全にご使用くださるようお願いいたし
ます。また、この取扱説明書は大切にお手元に保管してください。

安全上のご注意

- 火災、感電、けがなどの事故を未然に防ぐために、次に述べる「安全上のご注意」を必ず守ってください。
 - ご使用前に、この「安全上のご注意」すべてをよくお読みのうえ、指示に従って正しく使用してください。ご使用上の注意事項は「△ 警告」と「△ 注意」に区分していますが、それぞれ次の意味を表します。
 - △ 警告：誤った取扱いをしたときに、使用者が死亡または重傷を負う可能性が想定される内容のご注意。
 - △ 注意：誤った取扱いをしたときに、使用者が傷害を負う可能性が想定される内容および物的損害のみの発生が想定される内容のご注意。
- なお、「△ 注意」に記載した事項でも、状況によっては重大な結果に結びつく可能性があります。いずれも安全に関する重要な内容を記載していますので、必ず守ってください。
- 「△ 警告」・「△ 注意」以外に製品の据付け、操作、メンテナンスなどに関する重要な注意事項は「△」にて表示しています。安全上の注意事項と同様必ず守ってください。
- お読みになった後は、お使いになる方がいつでも見られる所に必ず保管してください。
 - 他の人に貸出す場合は、いっしょに取扱説明書もお渡しください。

警告

1. 使用電源は銘板に表示してある周波数・電圧の電源を使用してください。
 - ・表示以外の電圧・周波数の電源で使用するとポンプが十分な能力を発揮できなかったり、モーター焼けやポンプ故障の原因になります。
2. 絶対にぬれた手で電源プラグには触れないでください。
 - ・感電事故の原因になります。
3. 修理技術者以外の方は、分解したり修理や改造をしないでください。
 - ・異常動作をしてけがをしたり、感電、火災などの原因になります。
4. 人や動物が入っている水の中でポンプを運転しないでください。
 - ・感電事故の原因になります。
5. 必ずアース（接地）してください。
 - ・アースしていないと感電の原因になります。
6. アース線をガス管に接続しないでください。
 - ・爆発の恐れがあり、事故の原因になります。
7. 40℃以上のお湯、海水、引火性のあるガソリン、灯油、油など、また各種溶剤、化学薬品には使用できません。
 - ・ポンプの故障や火災のおそれがあります。
8. ポンプに幼児・子供が触れないように、安全な場所で使用してください。
 - ・けがの原因になります。

警告

- 動かなくなったり異常がある場合は、お買い上げの販売店に点検、修理をお申し付けください。
 - 感電や漏電、ショートなどによる火災の原因になります。

注意

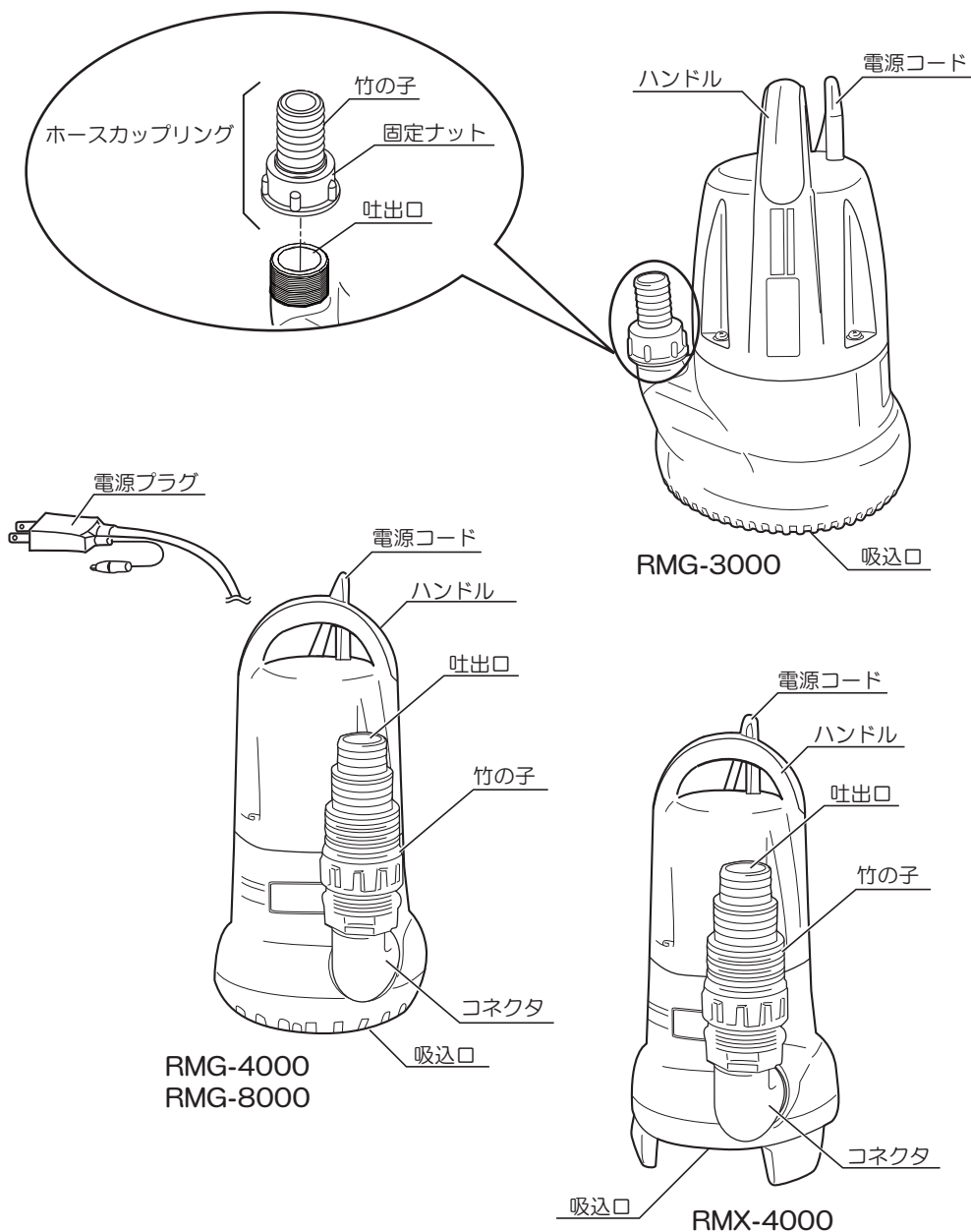
- 電源コードを傷つけないでください。
 - 加工したり、引っ張ったり、たばねたり、重いものを乗せたり、はさみ込んだりしないでください。
 - 電源コードで水中ポンプを吊下げないでください。また鋭くとがった角などに当てないでください。電源コードが破損し、感電や火災、故障の原因になります。
- 電源コードを引っ張るとコードが傷つき、感電、火災の原因になったり、抜けたときの反動で思わぬけがの原因になることがあります。
- ポンプの扱いは慎重に行なってください。
 - たたいたり、落としたり、乱暴に扱ったり、火気に近づけると樹脂部の変形や破損から、感電や火災、故障の原因になります。
- 運転中の本体内部に手や指を入れないでください。
 - 故障やけがの原因になります。
- 運転中は、本体に衝撃を与えないでください。また、運転中に移動させないでください。
 - 故障やけがの原因になります。
- 電源は、専用のコンセントを使用してください。
万一、延長コードを使用するときは、屋外使用に見合った専用のキャプタイヤケーブルまたは、キャプタイヤコードを使用してください。さらに接続プラグ（コンセント）部は、絶対に水に濡れない位置としてください。
- 使用しないときは、電源プラグを電源コンセントから抜いてポンプを水中から出してください。
 - 絶縁劣化による漏電、火災の原因になります。
- ポンプは必ず水中に入れて使用してください。空運転（運転可能最低水位以下での運転）はしないでください。
 - 故障の原因になります
- 養魚場、池の循環用などの連続運転には使用しないでください。
 - 過熱から故障、感電や火災の原因になることがあります。

この取扱説明書は、大切に保管してください。

騒音について

ご使用に際し、周囲に迷惑をかけないように、各都道府県などの条例で定める騒音規制値以下でご使用になる必要があります。必要に応じてしゃ音壁を設けるなどしてください。

各部の名称



仕様

モデル	水中汚水ポンプ						水中汚物ポンプ	
	RMG-3000		RMG-4000		RMG-8000		RMX-4000	
周波数	50Hz	60Hz	50Hz	60Hz	50Hz	60Hz	50Hz	60Hz
電源	単相・交流 100V							
定格電流	3.2A		3.9A	4.7A	7.8A		4.7A	
消費電力	300W		340W	420W	720W		400W	420W
定格出力	150W		170W	210W	360W		200W	210W
最高全揚程 (※1)	7.0m		7.2m		9m	10m	5.5m	6m
最大吐出量 (口径)	110ℓ /min (25mm)		150ℓ /min (40mm)		220ℓ /min (40mm)		170ℓ /min (40mm)	
最大通過粒径 (直径)	3mm		8mm		10mm		25mm	
運転開始水位	100mm		120mm		120mm		140mm	
運転可能最低水位 (※2)	15mm		20mm		20mm		40mm	
使用可能水深 (※3)	5m							
許容水温	5～40℃							
口径	15 / 25mm			32 / 40 / 50mm				
コード長さ	5m							
本体寸法	幅 (竹の子装着時)	199mm (207mm)		183mm (235mm)		183mm (235mm)		183mm (235mm)
	奥行き	179mm		178mm		178mm		178mm
	高さ	287mm		305mm		355mm		329mm
質量	3.3kg		3.7kg		5.4kg		3.7kg	

(※1) 最高全揚程はホースの取り回し長さ、配管の状態により異なります。

(※2) 運転開始時には各モデルの運転開始水位の水深が必要です。水の汲み上げが開始されると、各モデルの運転可能最低水位になるまで運転可能です。

(※3) 電源プラグに水が掛かったり、水没しない状態で使用してください。

付属品・用途

●付属品

モデル	RMG-3000	RMG-4000 RMX-4000	RMG-8000
吊下げ用ロープ (10m)	1	1	1
ホースバンド 	1 (径) 15・25mm 用	各1 (径) 32・40mm 用 (径) 40・50mm 用	各1 (径) 32・40mm 用 (径) 40・50mm 用
ホースカップリング (固定ナット 竹の子 25mm (Oリング付)) 	1 (本体取付)	—	—
竹の子 15mm (Oリング付) 	1	—	—
コネクタ 	—	1	1
竹の子 (32・40・50mm 一体) 	—	1	1

●用途

- ・庭園の散水
- ・池やプールの排水・注水、湧水・たまり水の排水
- ・養魚場の排水・注水

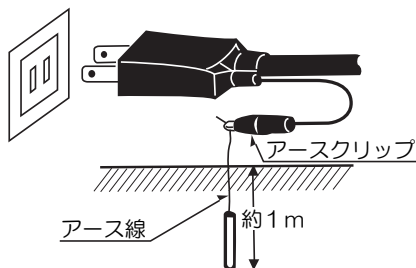
ご使用前の準備

●漏電しゃ断器について

- ・ご使用前に、本機が接続される電源に労働安全衛生規則や電気設備の技術基準などに規定された感電防止用漏電しゃ断装置（漏電しゃ断器）が設置されていることを確認してください。

●アース（接地）について

- ・感電事故防止の為、ご使用に先だち必ず接地（アース）してください。
- ・接続するときは、コード端にあるアースクリップを使用してください。
- ・アースクリップやアース線に異常のないことを確認してください。
- ・アース棒やアース板を地中に埋込み、アース線を接続するなどの電気工事は、電気工事士の資格が必要です。最寄りの電気工事店にご相談ください。



●延長コードを使う場合

⚠ 警告

- ・延長コードは損傷のないものを用意してください。

- ・出来る限り延長コードを使用せず、水中ポンプの電源プラグを直接電源コンセントにさし込んでください。延長コードが必要な場合は、表に準じた延長コードを使用してください。右表は使用できるコードの太さ（導体公称断面積）と、最大の長さです。
- ・リール（巻取りタイプ）で使用する場合はコードを全て引き出した状態で使用してください。

コードの太さ	最大の長さ	
	RMG-3000 RMG-4000 RMX-4000	RMG-8000
0.75 mm ²	20m	使用不可
1.25 mm ²	30m	15m
2.0 mm ²	50m	30m

●ホースの用意

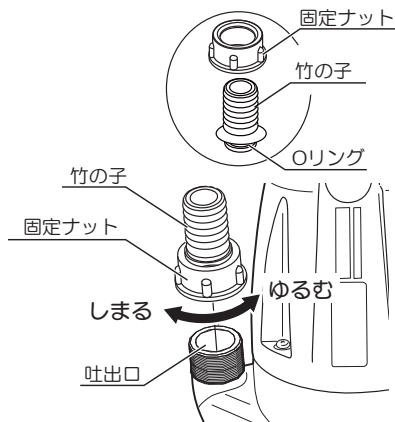
- ・口径に合ったホースをご用意ください。
RMG-3000・・・内径 15mm または 25mm
RMG-4000, RMG-8000, RMX-4000・・・内径 32mm, 40mm または 50mm

ご使用前の準備

●配管のしかた (RMG-3000)

出荷時は 25mm の竹の子が取付けてあります。

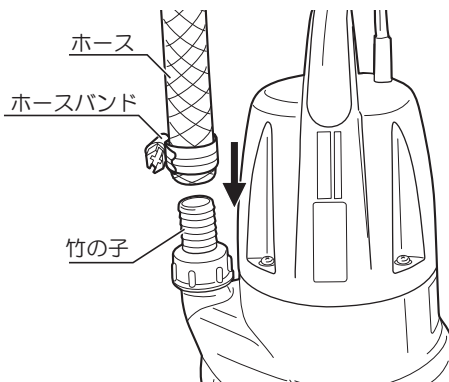
- ・ 25mm の竹の子を使用する場合は、固定ナットが確実に締め込まれていることを確認してください。
- ・ 15mm の竹の子を使用する場合は、固定ナットをゆるめて 25mm の竹の子を取外し、15mm の竹の子に交換します。固定ナットを吐出口にねじ込んで取付けます。



1. ホースバンドにホースを通します。

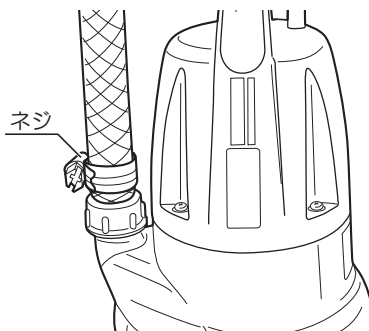
2. ホースを竹の子にさし込みます。

- ※ 竹の子の根元までさし込んでください。さし込みが不十分な場合、運転中にホースが外れる場合があります。



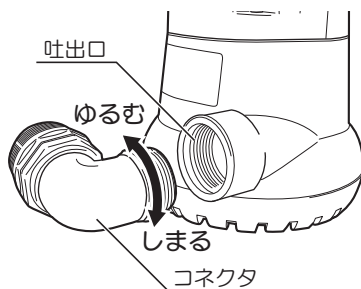
3. ホースバンドでホースを締付けてください。

- ホースバンドは、ホース先端から約 10mm の位置で、ホースバンドのネジを工具でまわして、ホースをしっかりと固定してください。

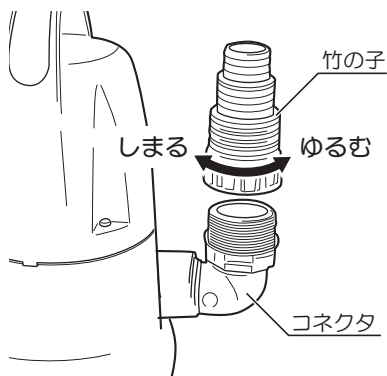


(RMG-4000, RMG-8000, RMX-4000)

1. コネクタを吐出口にねじ込んで取付けます。



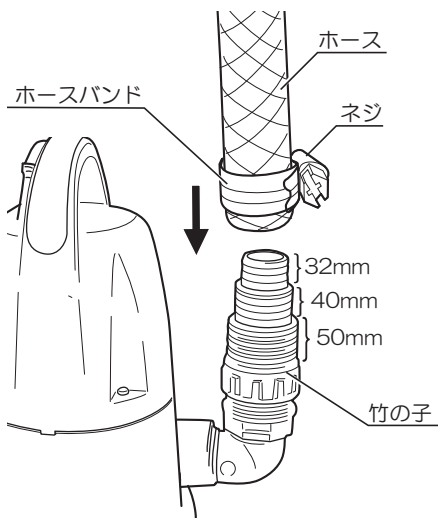
2. コネクタに竹の子をねじ込んで取付けます。



3. ホースバンドにホースを通します。

4. ホースを竹の子にさし込みます。

※ 竹の子の根元までさし込んでください。
さし込みが不十分な場合、運転中にホースが外れる場合があります。



5. ホースバンドでホースを締付けてください。
ホースバンドは、ホース先端から約10mmの位置で、ホースバンドのネジを工具でまわして、ホースをしっかりと固定してください。

ポンプの運転方法

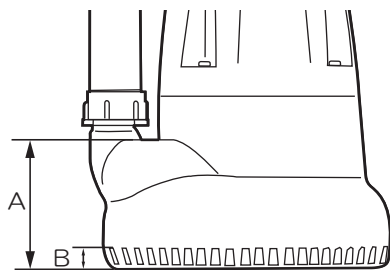
●運転水位について

⚠ 注意

- ・ 運転可能最低水位以下で運転しないでください。部品の摩耗、劣化が進行しやすく、故障の原因になります。
- ・ 運転開始時には運転開始水位（A）の水深が必要です。水の汲み上げが開始されると、運転可能最低水位（B）になるまで運転可能です。

モデル	運転開始水位 (A)	運転可能 最低水位 (B)
RMG-3000	100mm	15mm
RMG-4000	120mm	20mm
RMG-8000	120mm	20mm
RMX-4000	140mm	40mm

※ 運転開始水位は、使用環境などで変化することがあります。



●ポンプの運転

⚠ 警告

- ・ 使用電源は、銘板に表示してある周波数・電圧の電源を使用してください。表示以外の電圧・周波数の電源で使用するとポンプが十分な能力を発揮できなかつたり、モーター焼けやポンプ故障の原因になります。
- ・ 必ずアース（接地）してください。アースしていないと感電の原因になります。
- ・ アース線をガス管に接続しないでください。爆発の恐れがあり、事故の原因になります。
- ・ 人や動物が入っている水の中でポンプを運転しないでください。感電事故のおそれがあります。
- ・ 40℃以上のお湯、海水、引火性のあるガソリン、灯油、油など、また各種溶剤、化学薬品には使用できません。ポンプの故障や火災のおそれがあります。

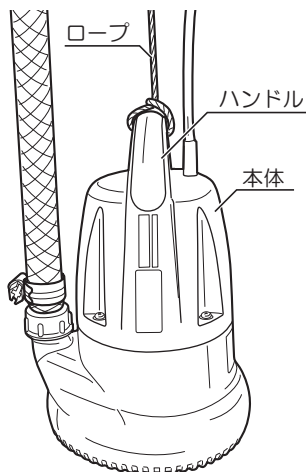
⚠ 注意

- ・ 養魚場、池の循環用などの連続運転には使用しないでください。過熱から故障、感電や火災のおそれがあります。
- ・ 使用する前に電源に接続し、ポンプに異常がないかテスト運転してください。（テスト運転時間は、5秒以内にしてください。）

1. ポンプを水中に沈めてください。
 - ・ ポンプのハンドルに付属品のロープを結びつけて、ロープを持ってゆっくりとポンプを水中に沈めてください。



- ・ ポンプを横にして、内部の空気を抜いてください。空気があると水を汲み上げません。
- ・ ポンプを水中に沈めた際、水面がポンプの運転開始水位より上になるところに沈めてください。（9ページ「●運転水位について」参照）

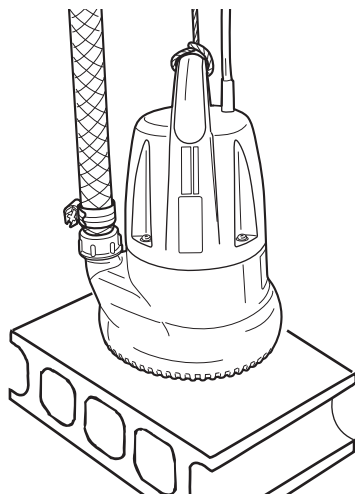


ポンプの運転方法

2. ポンプを垂直に安定させてください。
- ・ ポンプを入れた水底が泥や軟弱な土砂地の場合は、ポンプを直接底に置かないで、ポンプの下にブロックやまくら木などを敷きポンプを安定させて据付けるようにしてください。

⚠ 注意

水底が泥や軟弱な土砂地の底に直接据付けて運転すると、ポンプが沈下するだけでなくポンプ内やホースに揚排物が詰まり、運転ができなくなったりモーター焼けの原因になることがあります。



3. 電源コードを電源コンセントにさし込んでください。ポンプが運転を開始します。

● 過熱保護装置（サーマルプロテクタ）について

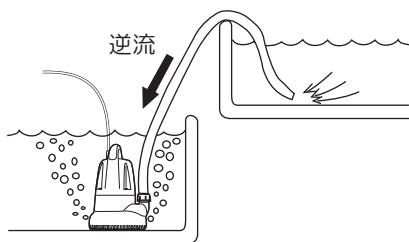
ポンプにはモーターの保護のため、過熱保護装置が内蔵されています。

何らかの原因で過負荷運転となり、モーターの温度が上昇した場合、過熱保護装置が作動してポンプが停止します。

過熱保護装置が作動してポンプが停止したときは、電源プラグを電源コンセントから抜き、過負荷の原因を取り除いてください。モーターを冷却させてから運転を再開してください。

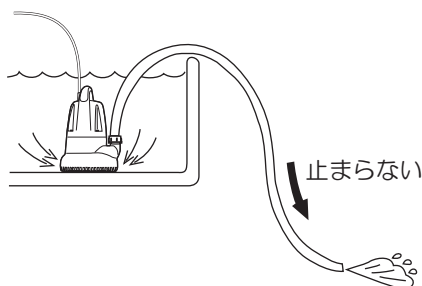
● ホースの吐出口について

- ・ ホース先端が吸水源の水面より高い位置で水中に入っている場合、ポンプの運転を停止すると、サイホンの作用によりポンプ側に水が逆流します。



- ・ ホースの先端が吸水源の水面より低いときは、ポンプの運転を停止してもサイホンの作用で水の吐出（流れ）が止まらないことがあります。

- ・ ホースの中間に曲がりや折れを作らないでください。吐出しにくい原因となります。

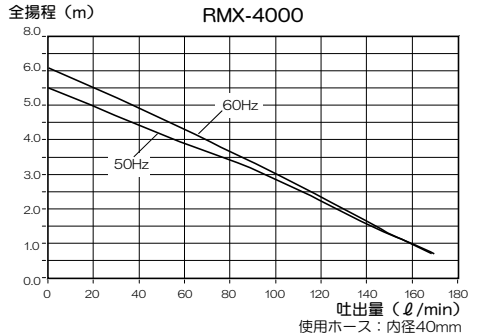
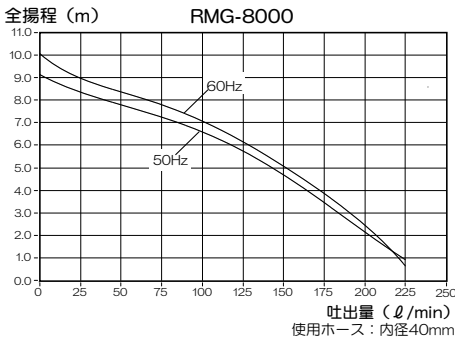
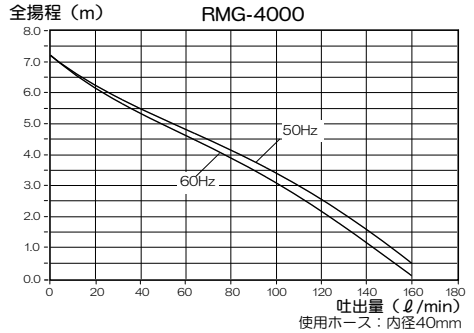
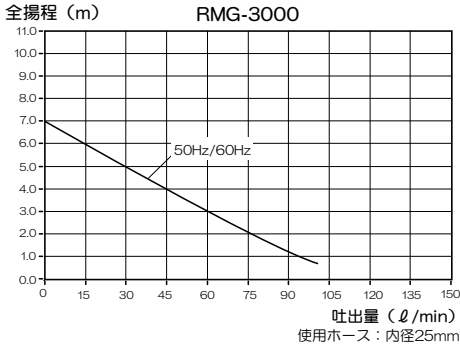


●全揚程と吐出量について

ポンプの吐出量は全揚程により変わります。
ポンプの吐出量と全揚程の関係はグラフのようになります。



全揚程と吐出量の関係は、本体から吐出口（ホース先端）までのホース長さと配管の状態により異なります。



吐出量について (RMG-3000)

- ・内径 15mm のホースは、内径 25mm のホース使用時に比べて配管損失が大きいため、吐出量が約 50%低下します。

(RMG-4000, RMG-8000, RMX-4000)

- ・内径 32mm のホースは、内径 40mm のホース使用時に比べて配管損失が大きいため、吐出量が約 10%低下します。
- ・内径 50mm のホースは、内径 40mm のホース使用時に比べて配管損失が小さいため、吐出量が約 5%増加します。

ポンプの運転方法

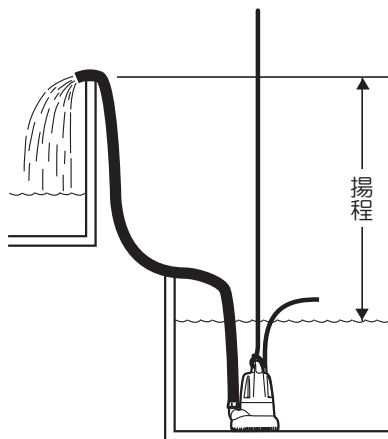
(全揚程)

- ・ 全揚程には、揚程（水面～ホースの先端までの高低差）とホース・パイプの配管損失が含まれます。
- ・ ホース・パイプの配管損失は、ホース・パイプの使用長さの約10%です。

$$\text{全揚程} = \text{揚程} + \text{ホース（パイプ）長さ} \times 0.1$$

(吐出力)

- ・ ポンプが1分間で水を汲み上げられる水量をいい、 l / min で表します。
- 全揚程が大きくなるほど吐出力は少なくなります。



保守と点検

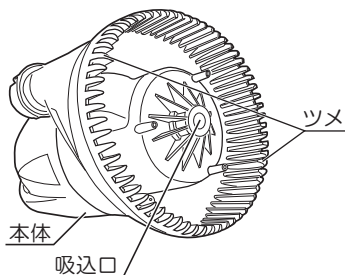
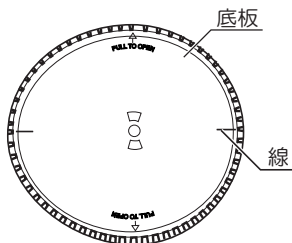
⚠ 警告

- ・ 保守、点検、部品交換などのお手入れの前には、電源プラグを電源コンセントから抜いてください。けがや感電の原因になります。

● 吸込口の清掃

(RMG-3000)

1. 吸込口の底板を取外します。
“PULL TO OPEN” 位置を持って取外します。
2. 底板、吸込口についているゴミなどを取除き、きれいに清掃してください。
3. 底板を取付けます。
本体側に2ヶ所長いツメがあります。
長いツメと底板の線の位置を合わせて押さえると簡単に取付けられます。



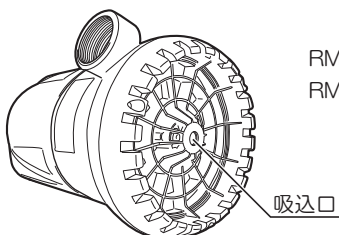
本体を分解しての清掃はしないでください。ファンに藻やゴミなどが絡んだ場合は、お買い上げの販売店に清掃を依頼してください。

(RMG-4000, RMG-8000, RMX-4000)

- ・ 吸込口についているゴミなどを取除き、きれいに清掃してください。

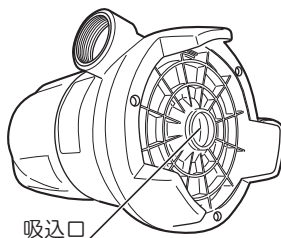


本体を分解しての清掃はしないでください。ファンに藻やゴミなどが絡んだ場合は、お買い上げの販売店に清掃を依頼してください。



RMG-4000
RMG-8000

RMX-4000

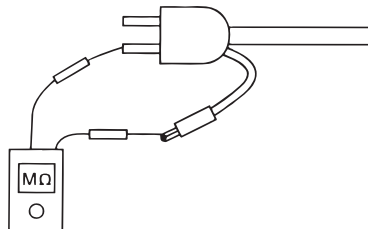


保守と点検

●絶縁抵抗の測定

- ・ 500V メガ計を用いて絶縁抵抗を測定してください。

測定値	状態
10M Ω 以上	運転可能です。
1M Ω ~ 10M Ω	運転は可能ですが、早い機会に電動機およびケーブルの点検が必要です。
1M Ω 以下	運転しないでください。



●各部取付けネジの点検

- ・ ネジなどのゆるみがないか確認してください。もし、ゆるみがある場合は締直してください。

●使用後の手入れ

- ・ ポンプをご利用になったあとはホースを取外し、ポンプ内の水を出してください。
- ・ ポンプの汚れは、布などで拭き取るか、洗剤を薄めて水で拭き取るかしてください。特に電源コードについては、点検をかねて、いつもきれいな状態を保つようにしてください。

●作業後の保管

- ・ 高温にならない乾燥した場所に保管してください。お子さまの手の届く範囲や落下の恐れのあるところは避けてください。

●修理について

- ・ 本機は厳密な管理の元で製造されています。もし正常に作動しなくなった場合には、お買い上げの販売店にご用命ください。
- その他、部品ご入用の場合、あるいは取扱い上ご不明な点、ご質問など遠慮なくお問い合わせください。

故障かなと思ったら

故障かなと思われましたら、下記の点検をお願いします。

不具合状態	不具合原因	対策・処置
ポンプが回らない。	電源プラグおよび電線のはずれ。	確実に接続する。
ポンプが運転中に停止する。 (保護装置作動)	水温が高い。	水温を下げる。 (40℃以上のお湯では使用できません。)
吐出量が少ない、 または出ない。	延長コードを接続して電圧が低下している。	延長コードを太く、短くする。
	電源周波数(50/60Hz)がポンプの仕様と異なっている。	電源周波数に合ったポンプを使用する
	吐出管やホースが詰まっている。	ホースのつぶれや曲がりがないか点検する。
	ポンプ内の詰まり。	14ページの「●吸込口の清掃」にそって、ごみを取除く。
	空気を吸込んでいる。	水位を上げる。
	ポンプの運転手順が間違っている。	ポンプを水中に沈め、垂直に安定させた後、電源プラグを電源コンセントにさし込む。 (9～13ページの「ポンプの運転方法」参照)

これらの点検を行っても正常に作動しない場合は、お買い上げの販売店にご相談ください。

— NOTE —

— NOTE —

商品のお問い合わせ窓口

ナビダイヤル **0570-666-787**

受付時間：月曜日から金曜日（国民の祝日、当社指定休日を除く）
9時から12時まで、12時50分から17時30分まで

部品ご入用、故障の場合、その他取扱い上ご不明な点があった場合には、
ご遠慮なくお買い上げの販売店までお問い合わせください。

※改良のためお断りなく仕様、外観などを変更することがあります。



RYOBI

発売元

リョービ販売株式会社

本社 〒468-8512
名古屋市天白区久方 1-145-1
TEL.(052)806-5111 FAX.(052)806-5141
<http://www.ryobi-group.co.jp/r-sales/>