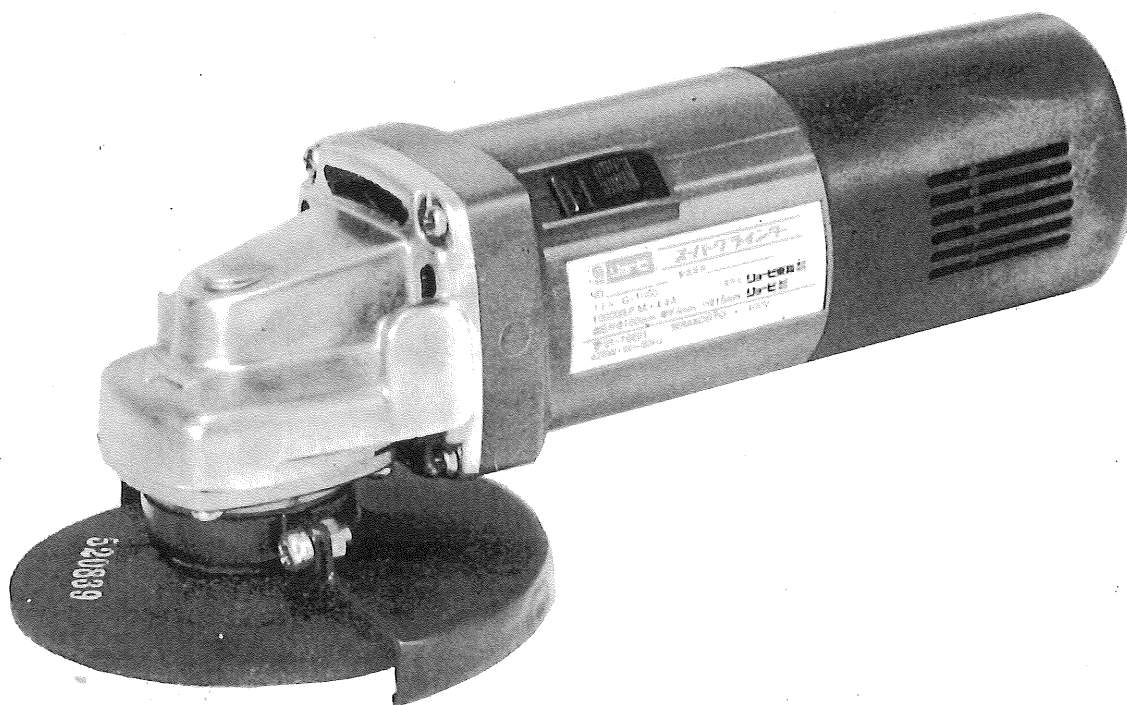


スーパーグラインダー

取扱説明書 G-1000



ご使用前に本取扱説明書をよくご覧の上ご使用くださるようお願いいたします。

■特 長

- ねばりを持たせた小型強力モーターと、研削に最適な回転数により、速く美しい仕上がりができます。
- 前側にスイッチを設けている為、ON—OFF操作が片手で出来ます。
- 全長、高さ寸法共、短く、プラスチックフレームの採用により軽くしている為非常に扱いやすくなっております。
- ロックボタンの採用により簡単に砥石交換ができます。

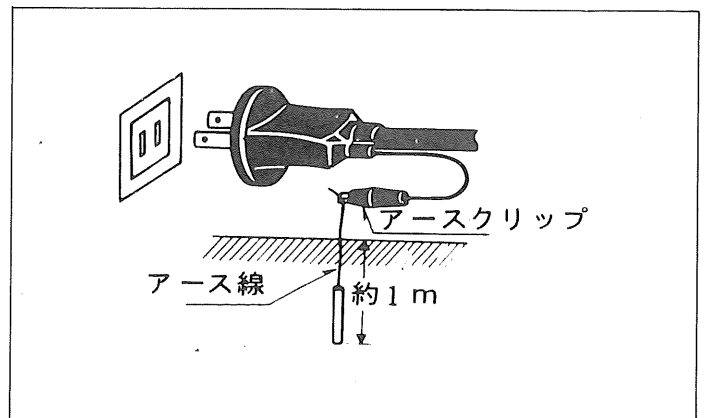
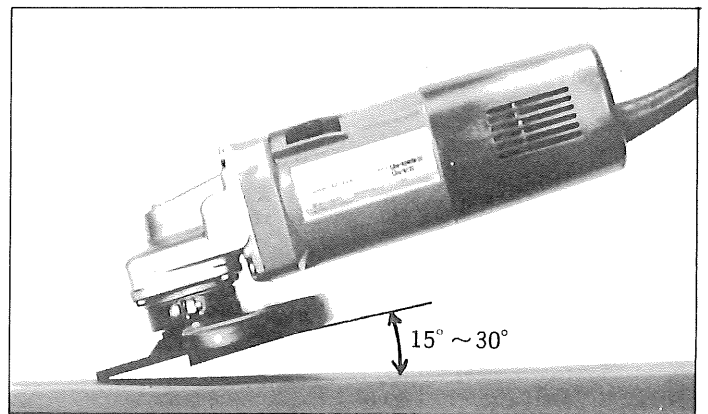
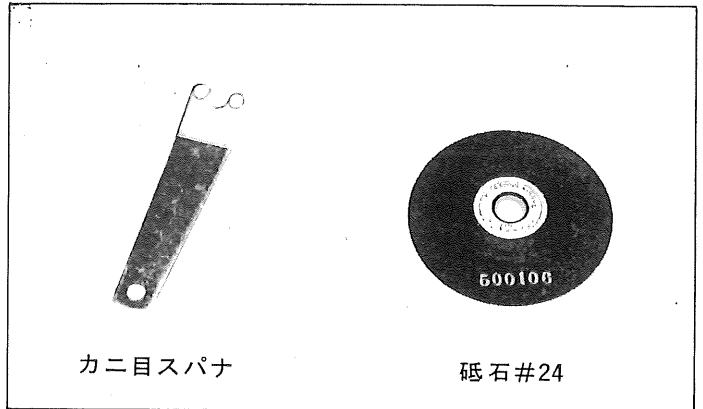
■ご使用方法

- ご使用前に、トイシがゆるんでないかを確認してください。
- スイッチをONにしてモーターの回転が上ってから、研削面にトイシをあてる程度に研削しますと、本体の自重で十分に研削できます。（強く押しつけて研削しますと、モーターを焼損する原因となり、仕上面もきたなくなります。）
- 研削角度は被研削面に写真のように傾けて研削してください。
- 感電事故を防止するため、ご使用に先だちコード端にあるアースグリップを接地して下さい。

■仕 様

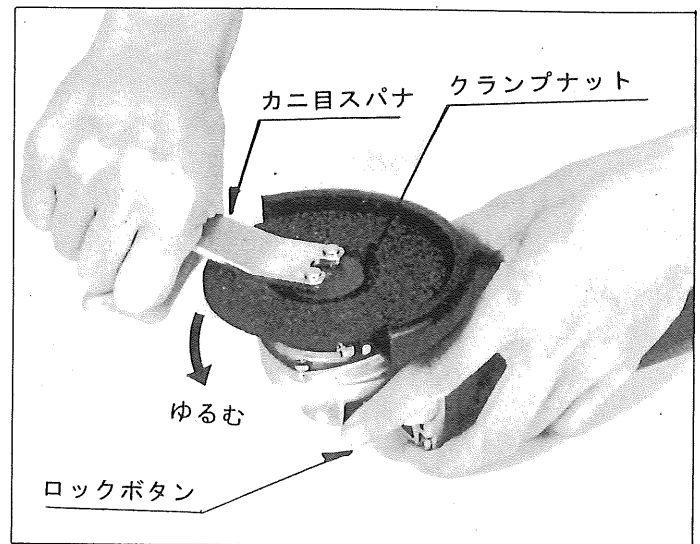
電圧	100V
電流	4.4A
周波数	50～60 Hz
消費電力	420W
回転数	10,000 R.P.M.
砥石径	100ミリ
重量	1.5kg

■通常附属品



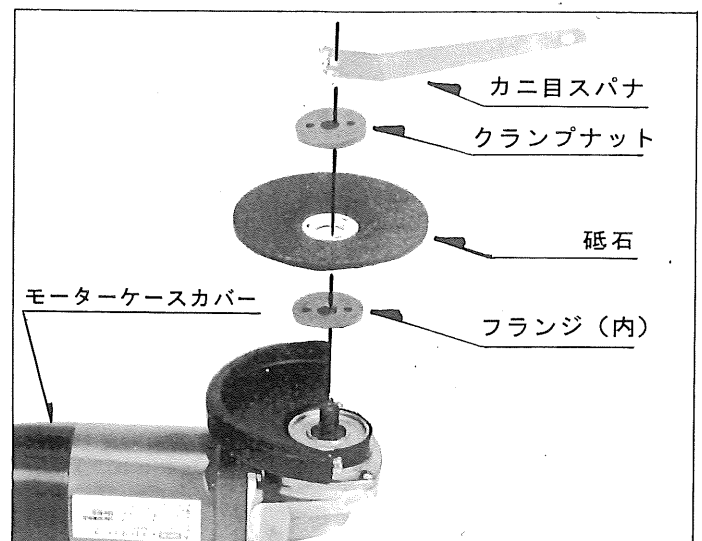
■砥石の交換

ギヤケースに付いているロックボタンを押してギヤシャフトを固定した後、カニ目スパナでクランプナットを矢印方向に回してゆるめ、砥石をとりはずします。



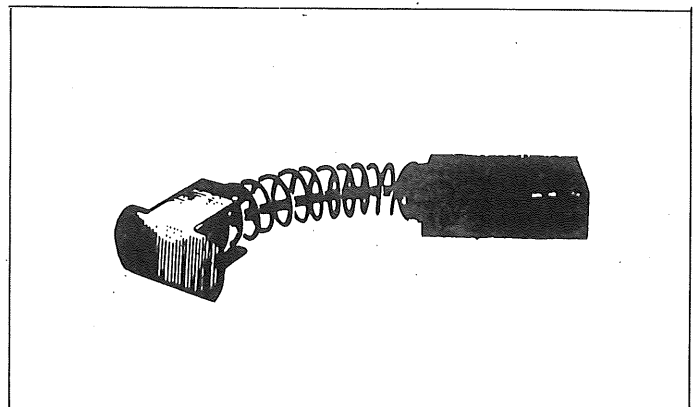
《ご注意》

- 電源からプラグをはずして取替えてください。
- 新しいトイシを取付ける時に亀裂が入っていないか確かめてください。亀裂の入ったものを使いますと破損し、ケガの原因となります。



■使用後のご注意

- カーボンブラシが短くなりましたら、早目に新しいカーボンブラシと交換してください。あまり短いカーボンブラシをそのまま使っておりますと、モーターを焼くことがあります。
カーボンブラシはモーターケースカバーをはずしますととり出せます。
- 時々モーターケースカバーをとりはずし、中にたまった「ごみ」・「ほこり」を掃除してください。このときモーターに傷をつけないようにしてください。



■特別附属品（別販売）

●ジスクペーパーを使用するとき

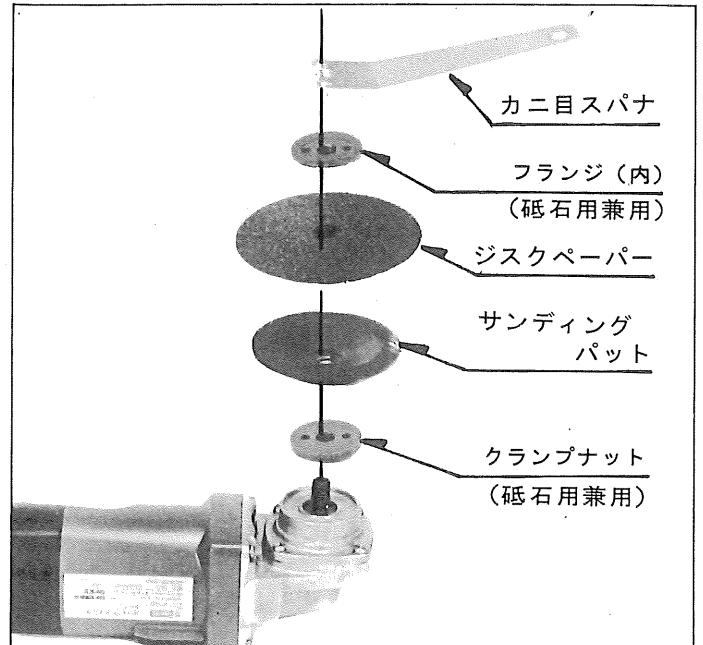
- フランジ・サンディングパット・ジスクペーパー・クランプナットの順番でとりつけます。

ジスクペーパーは#16、#24、#30、#40、#50、#60、#80、#100、#120の各種類がありますので、ご要求の際は適当な粒度を、ご指定ください。

(注) クランプナット・フランジ（内）は砥石使用の場合の逆にとりつけて下さい。ジスクペーパー#16、#24は専用のクランプナットを御使用下さい。

●その他

- 次のような特別附属品を用意してありますので、必要に応じご指定ください。



砥石 #24、#36、#46

サンディングパット

ワイヤーブラシ

切断砥石

ダイヤモンドホイール用フランジ
（切断砥石用と兼用）

ダイヤモンドホイール用カラー

検査合格証

- この製品は、一貫した品質管理の基に組立てられ、厳密な検査に合格した製品です。

電気試験	機械検査	部品・包装
竹松	岡田	升谷

部品ご入用、故障の場合、その他取扱い上ご不明の点があった場合にはご遠慮なく全国各地のリョービ電動工具販売店、リョービ東和各営業所にお問い合わせ下さい。

※改良のため製品仕様が変更の事があります。

発売元

 **リョービ東和** 株式会社
RYOBI

〒464 名古屋市千種区春岡通り7丁目49番地
電話(052)761-5111

製造元

 **リョービ** 株式会社
RYOBI

〒726 広島県府中市目崎町762
電話(0847)41-4111