

RYOBI®

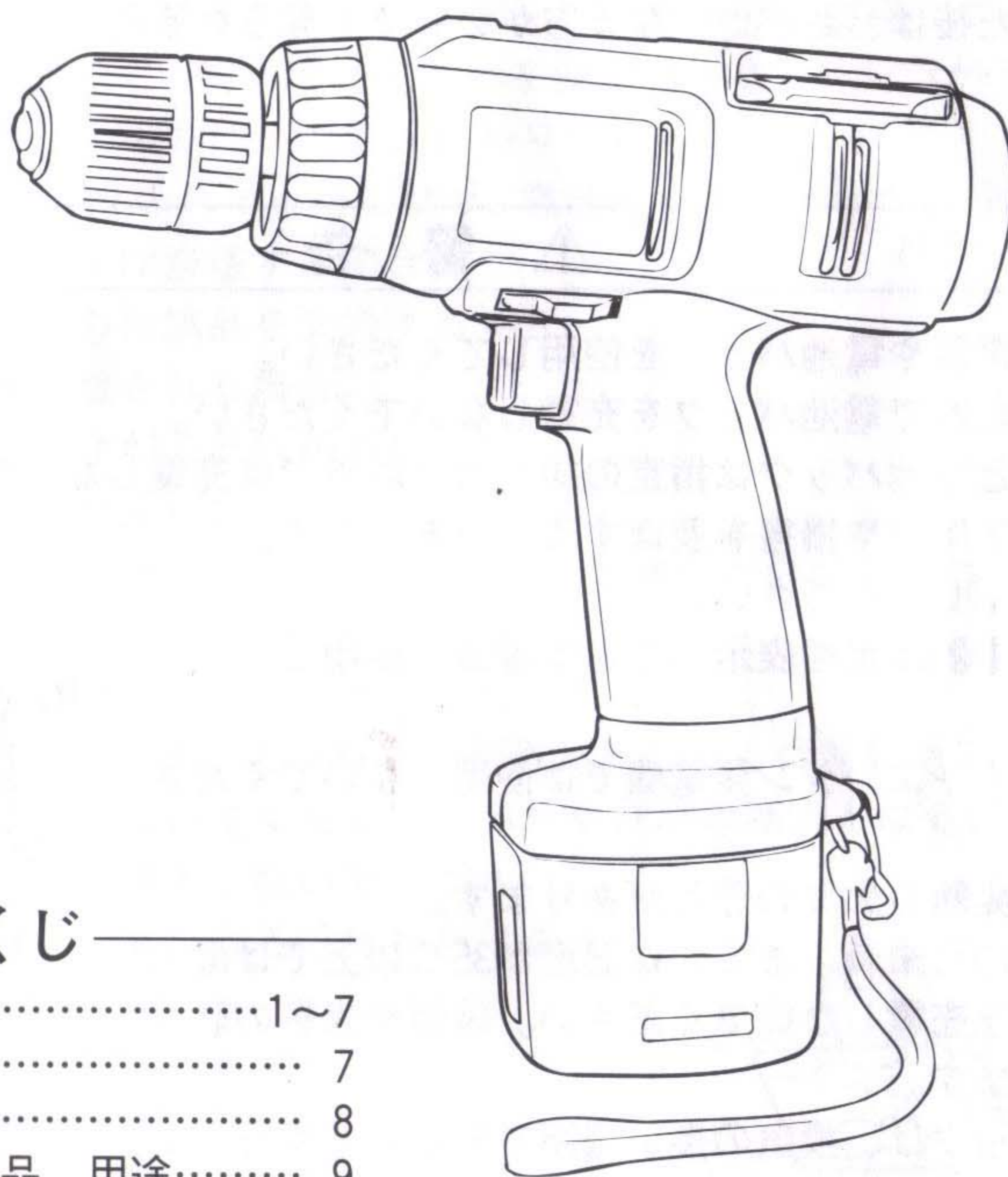
充電式ドライバドリル

BD-901 BD-1201

取扱説明書

ご使用前に必ずこの取扱説明書を最後までよくお読みいただき、使用上の注意事項、本機的能力、使用方法等十分ご理解のうえで、正しく安全にご使用くださるようお願いいたします。

また、この取扱説明書は大切にお手元に保管してください。



もくじ

- 安全上のご注意.....1~7
- 各部の名称..... 7
- 仕様..... 8
- 使用能力表、付属品、用途..... 9
- 別販売品..... 9~10
- 操作方法.....10~13
- 充電について.....14~15
- 穴あけ作業.....16
- 保守と点検.....17



Ni-Cd

使用済みニカド電池は、取外してリサイクルへ

このたびはリョービ充電式ドライバドリルをお買上げいただきありがとうございます。
安全に能率よくお使いいただくために、ご使用前にこの取扱説明書を最後までよくお読み
ください。

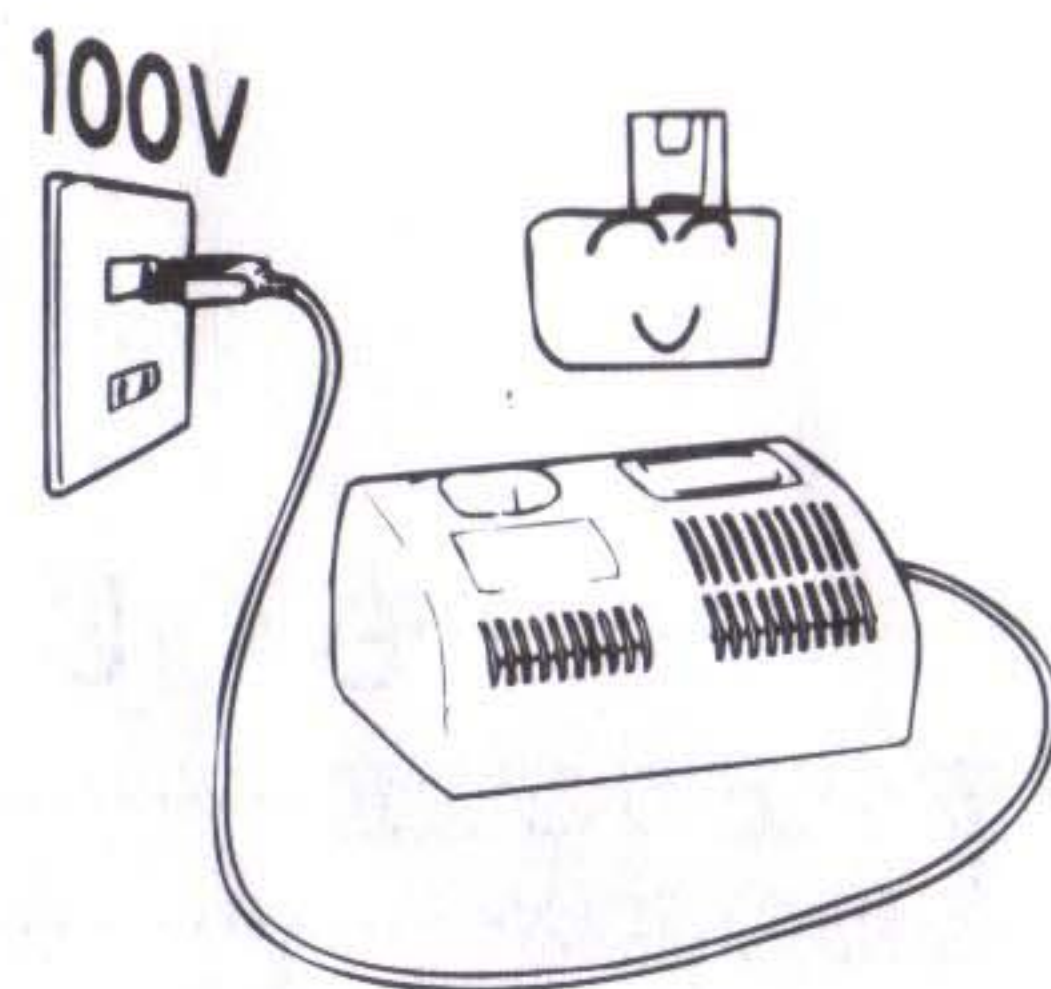
使用上の注意事項、本機的能力、使用方法等十分ご理解のうえで正しく、安全にご使用く
ださるようお願いいたします。

■安全上のご注意

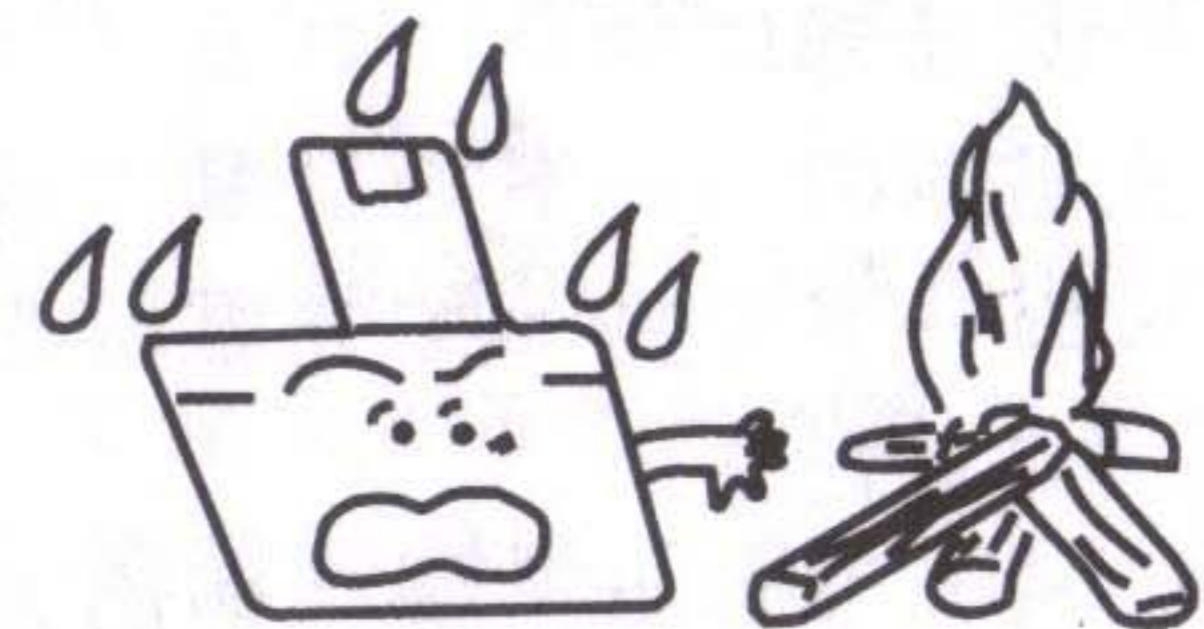
- ご使用前に、この「安全上のご注意」すべてをよくお読みのうえ、指示に従って正しく
使用してください。
- ここに示した注意事項は、「△警告」、「△注意」に区別していますが、誤った取扱いをし
たときに、使用者が死亡または、負傷を負う可能性が想定される内容を「△警告」、使用
者が傷害を負う可能性が想定される内容および物的損害のみの発生が想定される内容を
「△注意」、製品の据付け、操作、メンテナンスに関する重要な注意を(注)として記載し
ています。なお、「△注意」に記載した事項でも、状況によっては、重大な結果に結びつ
く可能性があります。いずれも安全に関する重要な内容を記載していますので、必ず守
ってください。
- お読みになった後は、お使いになる方がいつでも見られる所に必ず保管してください。

⚠ 警 告

1. 専用の充電器や電池パックを使用してください。
 - ・他の充電器で電池パックを充電しないでください。
 - ・充電器と電池パックは指定の組み合わせ以外では充電しないでください。
破裂して傷害や損害を及ぼす恐れがあります。
2. 正しく充電してください。
 - ・この充電器は定格表示してある電源で使用してくだ
さい。
直流電源やエンジン発電機では使用しないでくださ
い。
異常に発熱し火災の恐れがあります。
 - ・温度が10℃未満、あるいは温度が35℃以上では電池
パックを充電しないでください。破裂や火災の恐れ
があります。
 - ・電池パックは、換気の良い場所で充電してください。
電池パックや充電器を充電中、布などで覆わないでください。破裂や火災の恐
れがあります。
 - ・使用しない場合は、プラグを電源から抜いてください。感電や火災の恐れがあ
ります。

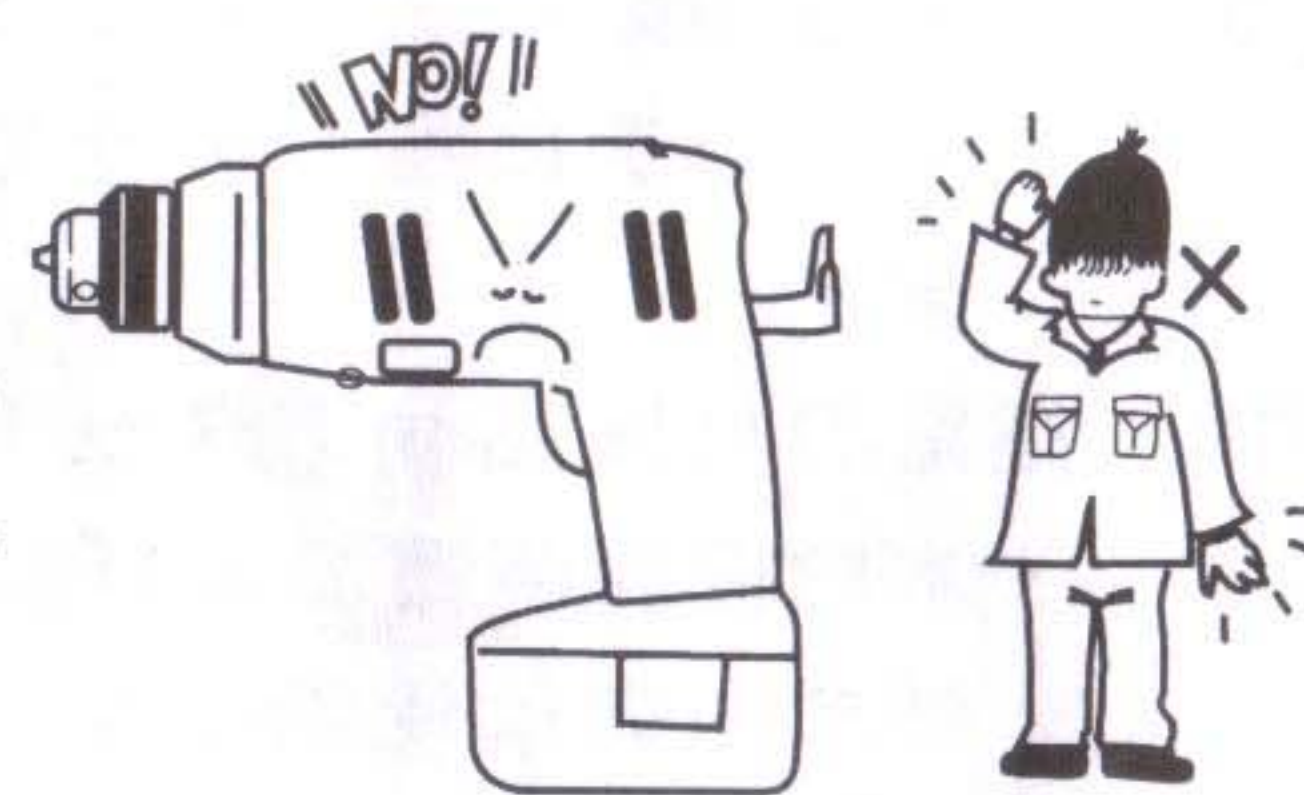


3. 電池パックの端子間を短絡させないでください。
 - ・釘袋などに入れると、短絡し発煙、発火、破裂等の恐れがあります。
4. 感電に注意してください。
 - ・ぬれた手で電源プラグに触れないでください。感電の恐れがあります。
5. 作業場の周囲状況も考慮してください。
 - ・充電工具、充電器、電池パックは、雨中で使用したり、湿った、または、ぬれた場所で使用しないでください。感電や発煙の恐れがあります。
 - ・作業場は十分に明るくしてください。暗い場所での作業は事故の恐れがあります。
 - ・可燃性の液体やガスのある所で使用したり、充電しないでください。爆発や火災の恐れがあります。
6. 保護めがねを使用してください。
 - ・作業時は、保護めがねを使用してください。また、粉じんの多い作業では、防じんマスクを併用してください。切削したものや粉じんが目や鼻に入る恐れがあります。
7. 加工するものをしっかりと固定してください。
 - ・加工するものを固定するために、クランプや万力等を利用してください。手で保持するより安全で、両手で充電工具を使用できます。固定が不十分な場合は加工するものが飛んでけがの恐れがあります。
8. 次の場合は、充電工具のスイッチを切り、電池パックを本体から抜いてください。
 - ・使用しない、または修理する場合。
 - ・刃物、ビット等の付属品を交換する場合。
 - ・その他危険が予想される場合。
本体が作動してけがの恐れがあります。
9. 不意な始動は避けてください。
 - ・スイッチに指を掛けて運ばないでください。本体が作動してけがの恐れがあります。
10. 指定の付属品やアタッチメントを使用してください。
 - ・本取扱説明書および弊社カタログに記載されている付属品やアタッチメント以外のものは使用しないでください。事故やけがの原因となる恐れがあります。
11. 電池パックを火中に投入しないでください。
 - ・破裂したり有害物質が出る恐れがあります。



⚠ 注意

1. 作業場は、いつもきれいに保ってください。
 - ・ ちらかった場所や作業台は、事故の恐れがあります。
2. 子供を近づけないでください。
 - ・ 作業員以外、充電工具や充電器のコードに触れさせないでください。けがの恐れがあります。
 - ・ 作業員以外、作業場へ近づけないでください。けがの恐れがあります。
3. 使用しない場合は、きちんと保管してください。
 - ・ 乾燥した場所で、子供の手の届かない高い所または鍵のかかる所に保管してください。事故の恐れがあります。
 - ・ 充電工具や電池パックを、温度が50℃以上に上がる可能性のある場所（金属の箱や夏の車内等）に保管しないでください。電池パック劣化の原因になり、発煙、発火の恐れがあります。
4. 無理に使用しないでください。
 - ・ 安全に能率よく作業するために、充電工具の能力に合った速さで作業してください。能力以上でのご使用は事故の恐れがあります。
 - ・ モーターがロックするような無理な使い方はしないでください。発煙、発火の恐れがあります。
5. 作業にあった充電工具を使用してください。
 - ・ 小型の充電工具やアタッチメントは、大型の充電工具で行なう作業には使用しないでください。けがの恐れがあります。
 - ・ 指定された用途以外に使用しないでください。けがの恐れがあります。
6. きちんとした服装で作業してください。
 - ・ だぶだぶの服やネックレス等の装身具は、着用しないでください。回転部に巻込まれる恐れがあります。
 - ・ 屋外での作業の場合には、ゴム手袋と滑止めのついた履物の使用をお勧めします。すべりやすい手袋や履物はけがの恐れがあります。
 - ・ 長い髪は、帽子やヘアカバー等で覆ってください。回転部に巻込まれる恐れがあります。
7. 充電器のコードを乱暴に扱わないでください。
 - ・ コードを持って充電器を運んだり、コードを引張ってコンセントから抜かないでください。
 - ・ コードを熱、油、角のとがった所に近づけないでください。
 - ・ コードが踏まれたり、引っかけられたり、無理な力を受けて損傷することがないように充電する場所に注意してください。感電やショートして発火する恐れがあります。



8. 無理な姿勢で作業をしないでください。
 - ・常に足元をしっかりさせ、バランスを保つようにしてください。転倒してけがの恐れがあります。
9. 充電工具は、注意深く手入れをしてください。
 - ・安全に能率よく作業をしていただくために、刃物類は常に手入れをし、よく切れる状態を保ってください。損傷した刃物類を使用するとけがの恐れがあります。
 - ・付属品の交換は、取扱説明書に従ってください。けがの恐れがあります。
 - ・充電器のコードは定期的に点検し、損傷している場合は、お買上げの販売店またはリョービ販売営業所に修理を依頼してください。感電やショートして発火する恐れがあります。
 - ・延長コードを使用する場合は、定期的に点検し、損傷している場合には交換してください。感電やショートして発火する恐れがあります。
 - ・握部は、常に乾かしてきれいな状態に保ち、油やグリスがつかないようにしてください。けがの恐れがあります。
10. 調節キーやレンチ等は、必ず取外してください。
 - ・スイッチを入れる前に、調節に用いたキーやレンチ等の工具類が取外してあることを確認してください。つけたままでは作動時に飛出してけがの恐れがあります。
11. 屋外使用に合った延長コードを使用してください。
 - ・屋外で充電する場合、キャブタイヤコードまたはキャブタイヤケーブルの延長コードを使用してください。
12. 油断しないで十分注意して作業を行なってください。
 - ・充電工具を使用する場合は、取扱方法、作業の仕方、周囲の状況等十分注意して慎重に作業してください。軽率な行動をすると事故やけがの恐れがあります。
 - ・常識を働かせてください。非常識な行動をすると事故やけがの恐れがあります。
 - ・疲れている場合は、使用しないでください。事故やけがの恐れがあります。
13. 損傷した部品がないか点検してください。
 - ・使用前に、保護カバーやその他の部品に損傷がないか十分点検し、正常に作動するか、また所定機能を発揮するか確認してください。
 - ・可動部分の位置調整および締付け状態、部品の破損、取付け状態、その他運転に影響を及ぼす全ての箇所に異常がないか確認してください。
 - ・電源プラグやコードが損傷した充電器や、落としたり、何らかの損傷を受けた充電器は使用しないでください。感電やショートして発火する恐れがあります。
 - ・破損した保護カバー、その他の部品交換や修理は、取扱説明書の指示に従ってください。取扱説明書に指示されていない場合は、お買上げの販売店またはリョービ販売営業所に修理を依頼してください。
 - ・スイッチで始動および停止操作のできない充電工具は、使用しないでください。異常動作してけがをする恐れがあります。

⚠ 注 意

14. 充電工具の修理は、専門店で依頼してください。

- ・サービスマン以外の方は本体、充電器、電池パックを分解したり、修理・改造は行なわないでください。発火したり、異常動作してけがをする恐れがあります。
- ・本体が熱くなったり、異常に気付いた時は、点検修理に出してください。
- ・本製品は、該当する安全規格に適合していますので改造しないでください。
- ・修理は、必ずお買上げの販売店またはリョービ販売営業所にお申し付けください。

修理の知識や技術のない方が修理しますと、十分な性能を発揮しないだけでなく、事故やけがの恐れがあります。

騒音について

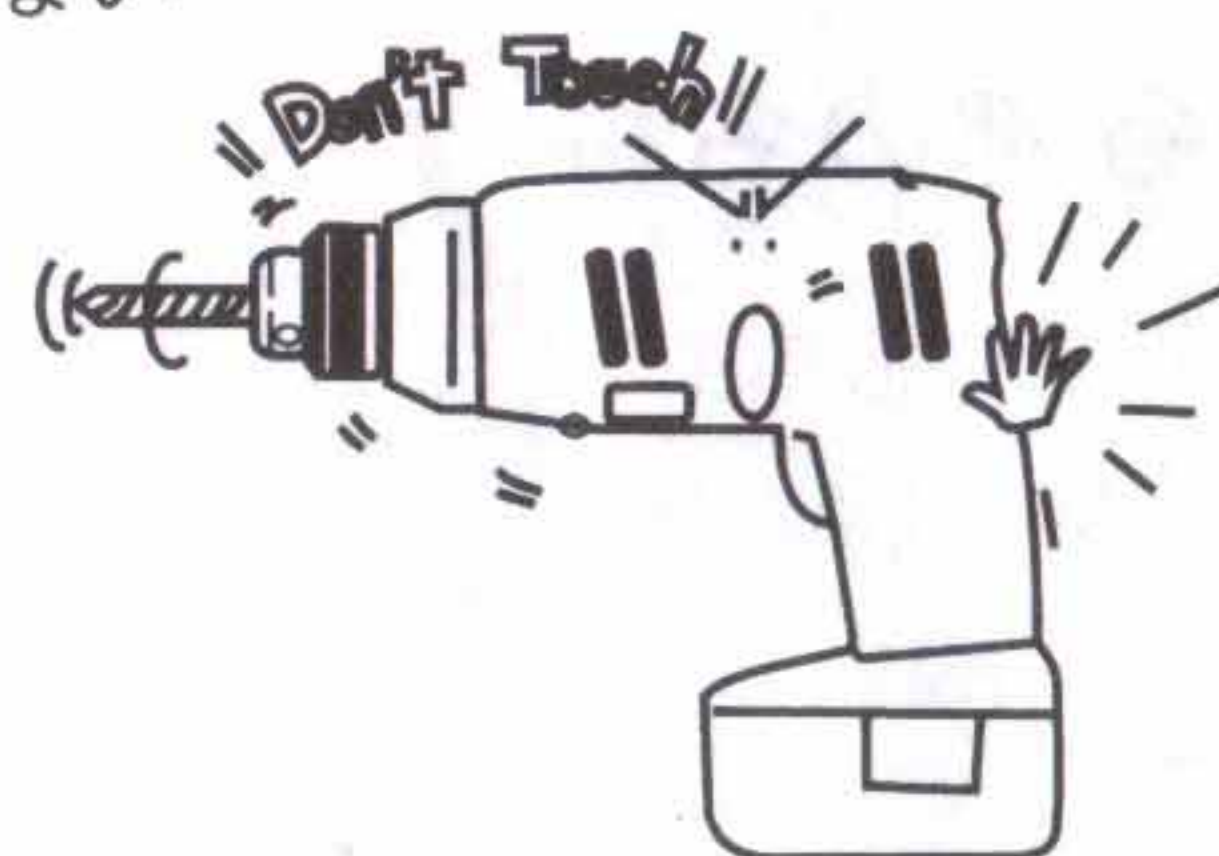
ご使用に際し、周囲に迷惑をかけないように、各都道府県などの条例で定める騒音規制値以下でご使用になる必要があります。必要に応じてしゃ音壁を設けるなどしてください。

充電式ドライバドリルご使用に際して

先に充電式工具としての共通の注意事項を述べましたが、充電式ドライバドリルをご使用の際には、さらにつぎに述べる注意事項を守ってください。

⚠ 警 告

1. 作業する箇所に、電線管・水道管やガス管等の埋設物がないことを、作業前に十分確かめてください。
 - ・埋設物があると工具が触れ、感電や漏電・ガス漏れの恐れがあり、事故の原因になります。
2. 使用中は振回されないよう本体を確実に保持してください。
 - ・確実に保持していないと、けがの原因になります。
3. 使用中は、回転部や切りくずに手や顔等を近づけないでください。
 - ・けがの恐れがあります。



⚠ 注 意

1. 工具類（キリなど）や付属品は取扱説明書に従って確実に取付けてください。
 - ・確実にでないとはずれたりし、けがの原因になります。
2. 使用中は軍手など巻込まれる恐れがある手袋を着用しないでください。
 - ・回転部に巻込まれ、けがの恐れがあります。
3. 穴あけ直後のキリや切りくずは高温になっているので触れないでください。
 - ・やけどの原因になります。
4. 高所作業のときは下に人がいないことをよく確かめてください。
 - ・材料や本体等を落としたときなど、事故の原因になります。
5. 細径ドリルは折れやすいので注意してください。
 - ・飛散して、けがの恐れがあります。



Ni-Cd

ニカド電池の回収にご協力ください。

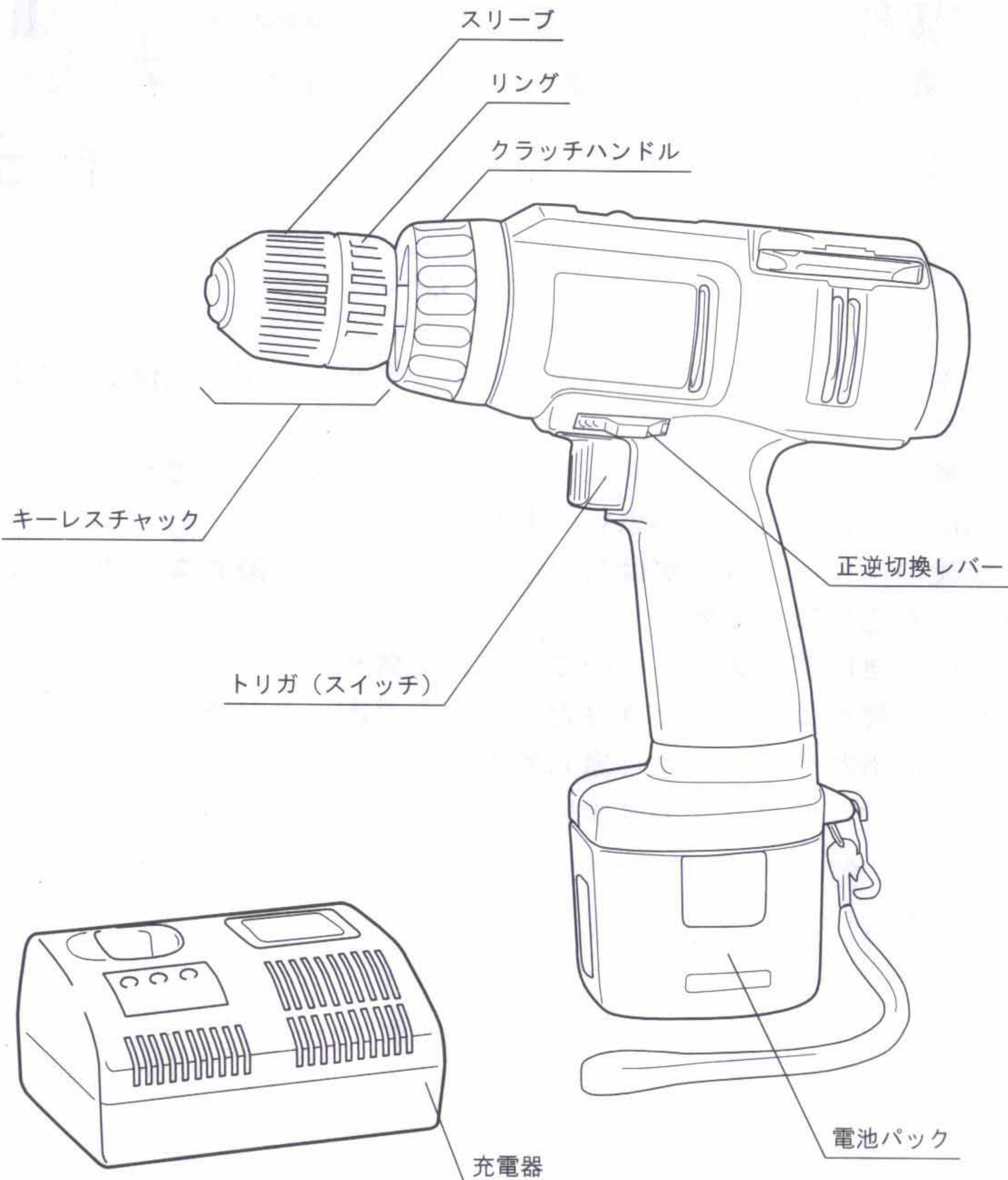
左のマークはリサイクルができるニカド電池を使用していることをあらわしています。リョービグループでは、希少資源のリサイクル活動と環境保護のため、使用済みのニカド電池の回収を行なっています。

不要になったニカド電池(電池パック)は、お買上げの販売店、またはリョービ販売営業所にお持ちくださるようお願いいたします。

⚠ 注意

- ・ 不要になったニカド電池(電池パック)をそのまま放置されますと、端子部分のショートにより発熱することがありますので、端子部分にビニールテープなどを巻いて短絡防止をしてください。

■各部の名称



■仕様

●本体

		BD-901	BD-1201
無負荷 回転数	低速	No. 0~300min ⁻¹ (回/分)	No. 0~300min ⁻¹ (回/分)
	高速	No. 0~1,000min ⁻¹ (回/分)	No. 0~1,000min ⁻¹ (回/分)
穴あけ	鉄工	6.5mm	10mm
	木工	15mm	18mm
最大トルク		12.3N・m(125kgf-cm)	14.2N・m(145kgf-cm)
クラッチ数		22段	22段
トルク	低速	0.7~12.3N・m(7~125kgf-cm)	0.7~14.2N・m(7~145kgf-cm)
	高速	0.7~3.9N・m(7~40kgf-cm)	0.7~4.4N・m(7~45kgf-cm)
モーター電圧		9.6V	12V
チャック把握範囲		1.0~10mm	1.0~10mm
使用電池パック		B-903C	B-1203C
付属充電器		BC-901T	BC-1201T
本体質量(電池パック含む)		1.6kg	1.7kg

●電池パック

電池パック	B-903C	B-1203C
電圧	直流9.6V	直流12V
電池	ニカド電池(Ni-Cd)	ニカド電池(Ni-Cd)
充放電回数	300回	300回

●充電器

充電器	BC-901T	BC-1201T
標準充電時間	60分	60分
定格出力電圧	DC9.6V	DC12V
充電電流	1.8A	2.0A
消費電力	48VA	48VA
質量	1.1kg	1.2kg

- (注) ・電池パックは輸送中の事故を防ぐため、充電しない状態で出荷しています。最初
は必ず規定時間充電された後にご使用ください。
・充電時間は電池容量のバラツキや、活性化の度合い、充電状態等により、標準充
電時間より長くなることがあります。

■ 1回のフル充電による使用能力表(周囲温度20℃)

用途	ドリル径/ネジサイズ		材料	BD-901	BD-1201	
	穴あけ本数 (最大)	木工		低速	10mm	米松材
高速				板厚=40mm	60本	100本
鉄工		低速	5mm	冷間圧延鋼板	70本	80本
		高速		板厚=1.6mm	70本	80本
ネジ締め本数	木ネジ	低速	4.1×32mm	米松材	270本	400本
		高速		板厚=40mm	260本	360本

(注) 使用能力は周囲の状況、作業状態、活性化度合等により異なりますので、上の表は一応の目安としてください。

■ 付属品

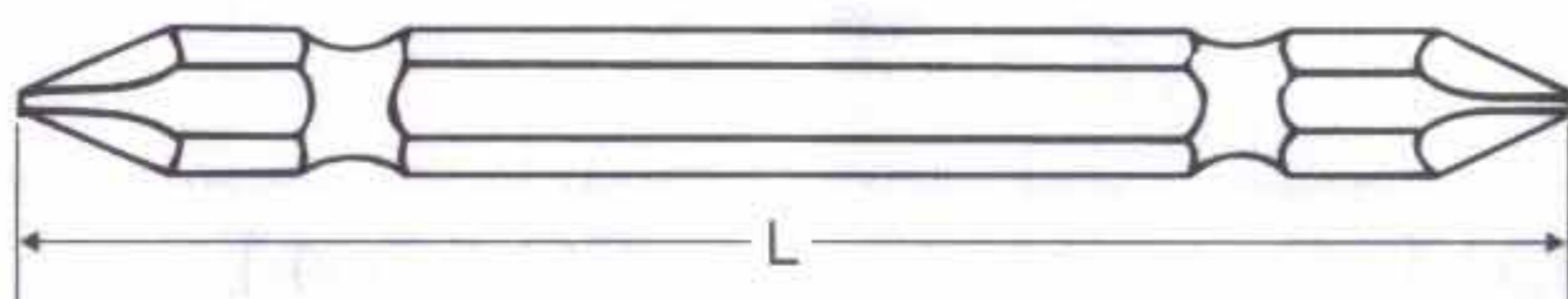
- 電池パック (注) 2個付属の仕様もあります。
- 充電器
- ⊕ドライバビット
50mm 両頭(No.2 & No.3)
- ⊖ドライバビット
50mm 両頭(先端幅6mm & 7mm×厚み1mm)
- キャリングケース

■ 用途

- 各種木材、金属、(樹脂板)等の穴あけ。
- 各種小ネジ、木ネジ、ナット等の締め付け、ゆるめ。

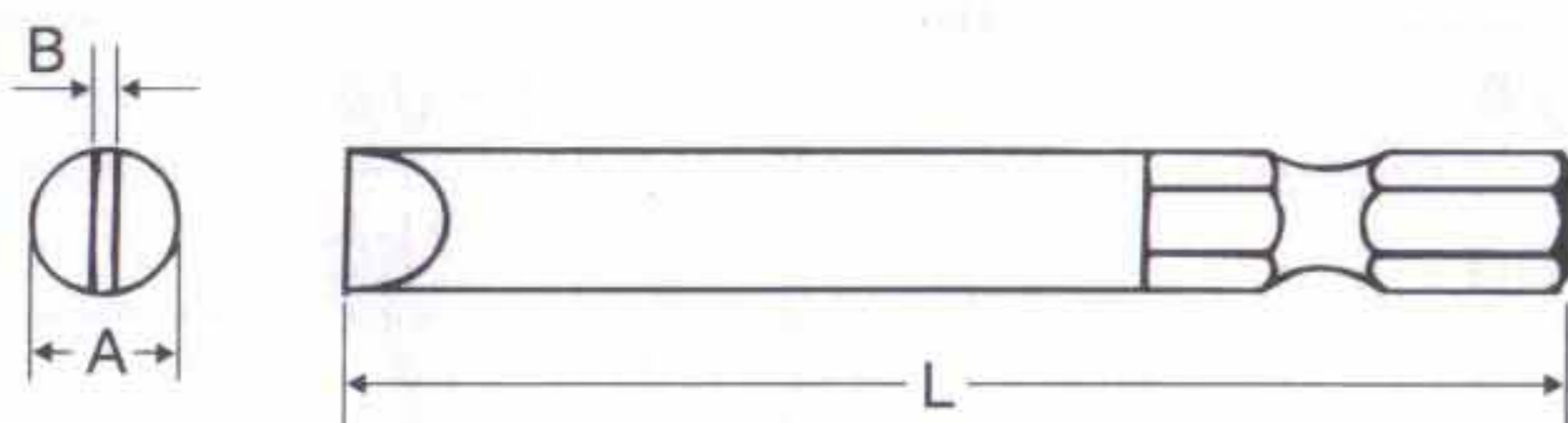
■ 別販売品

- ⊕ドライバビット



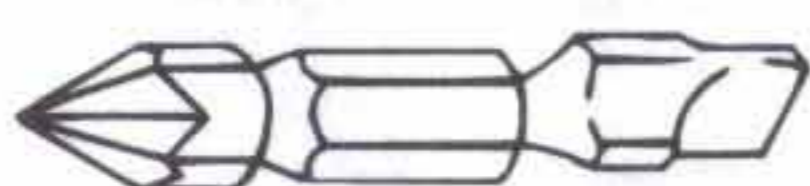
名称	L(mm)	名称	L(mm)
No.1	45	No.1	50
	65		110
No.2	45	No.2	50
	65		110
No.3	45		250
	65	50	
		No.3	110
		着磁付 No.2	90

- ⊖ドライバビット



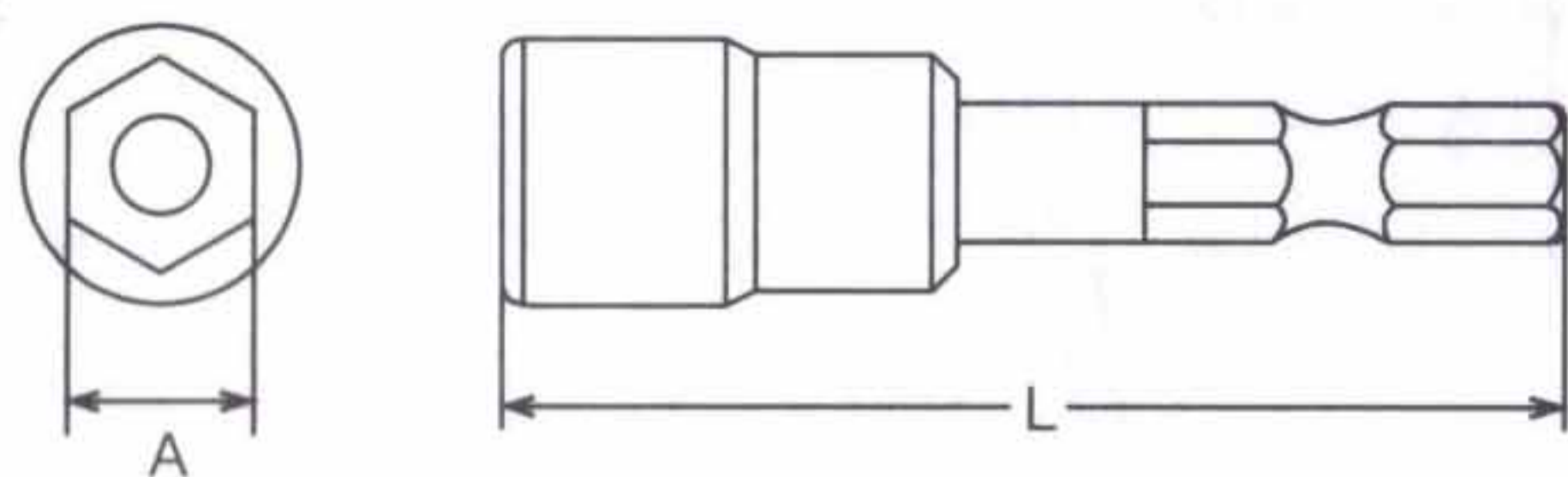
A(mm)	B(mm)	L(mm)
6	0.8	70
6	1.0	50
8	1.2	70
6	0.8	45
8	1.2	45
6	0.8	50
着磁付6	0.8	45

- ⊕⊖ビット



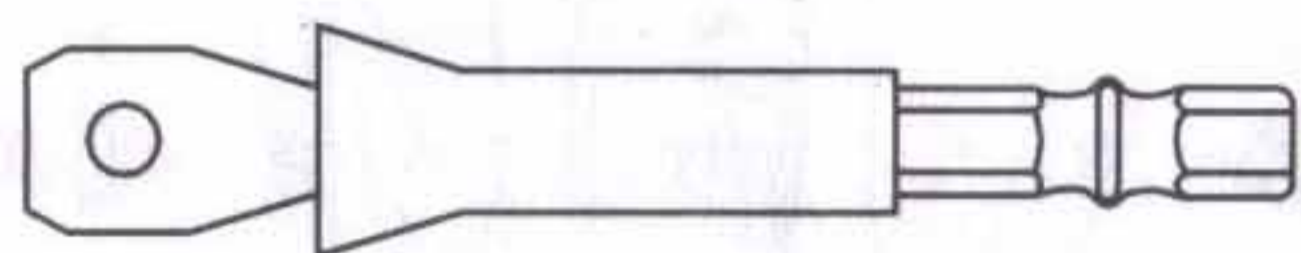
⊕	⊖	L(mm)
No.2	6	50
		65

● ソケットビット



ネジ径	A(mm)	L(mm)
M3	6	55
M4	7	55
M5	8	55
	9	55
M6	10	55
M8	13	55
	14	55

● ソケットアダプター



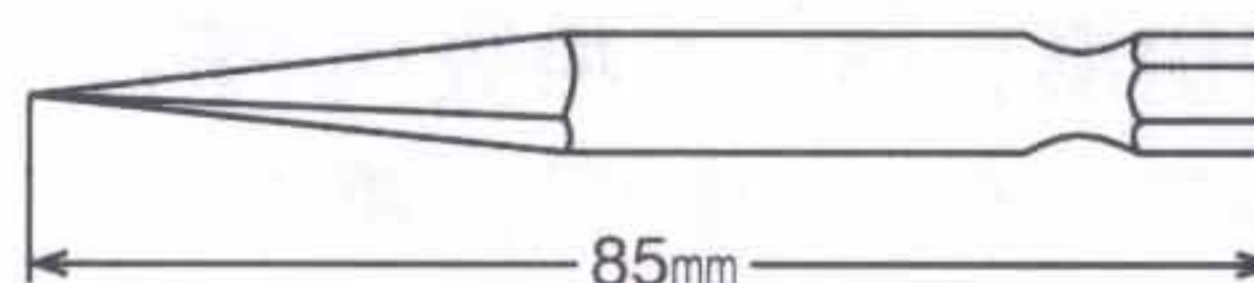
	6角対辺(mm)	4角ドライブ(mm)
3分用	6.35	9.5
4分用	6.35	12.7

● ヘックスビット



ネジ径	対辺(mm)	全長(mm)
M4	3	100
M5	4	100
M6	5	100
M8	6	100

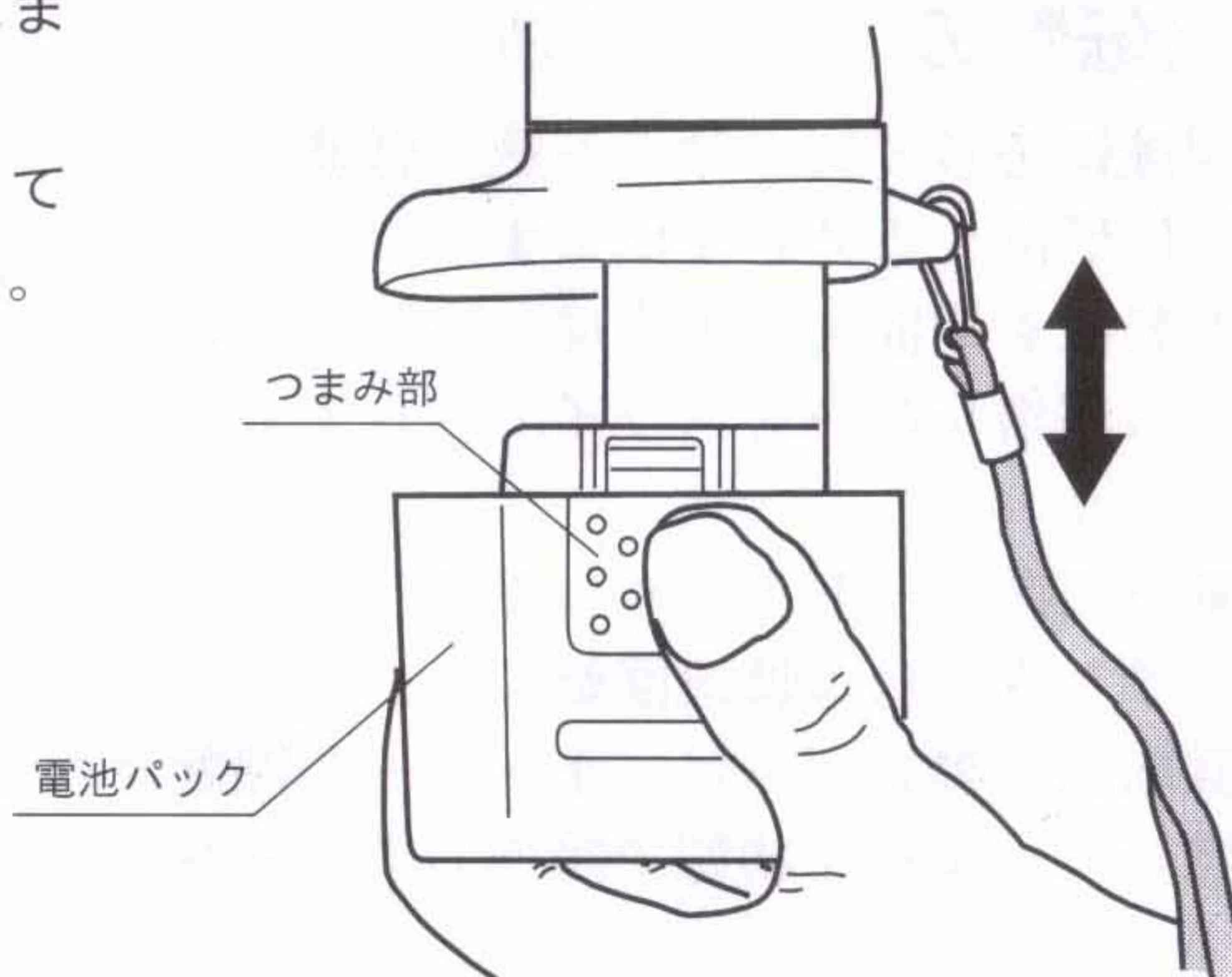
● 4ツ目キリ



■ 操作方法

● 電池パックの取付け、取外し

- 電池パックの取付けは、矢印方向にまっすぐさし込んでください。
- 取外しは、両側のつまみ部を押さえて矢印方向にまっすぐ抜いてください。



●スイッチと正逆回転

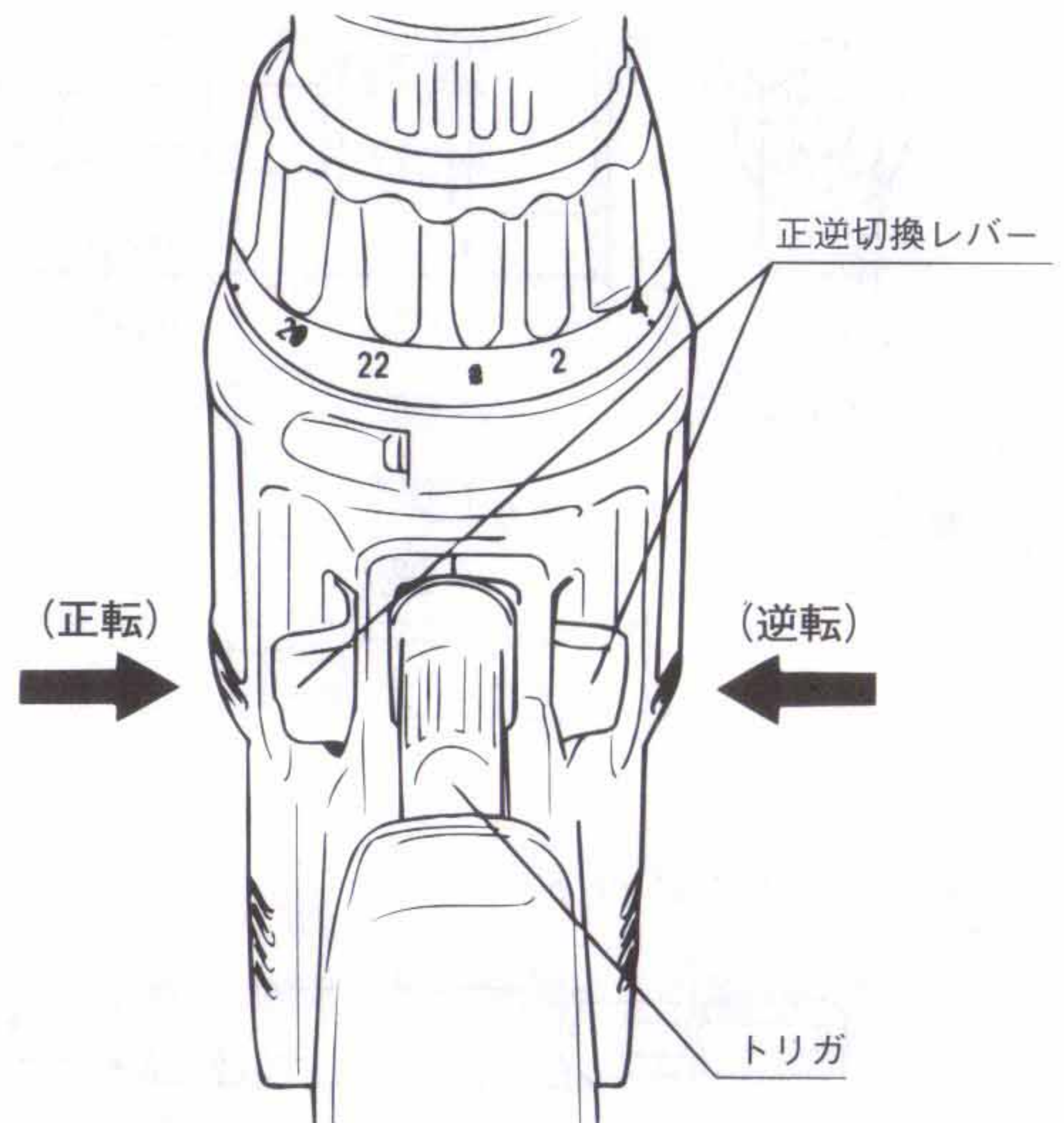
⚠ 警告

- ・不意な始動は避けてください。
- ・トリガに指を掛けて運ばないでください。本体が作動してけがの恐れがあります。

- スイッチは、トリガを引くと入り、離すと切れます。
- 正逆回転の切換えは正逆切換レバーを正転、または逆転方向に押しします。中央ではOFFとなり、スイッチは入りません。
- 保管、輸送やビット、キリの交換時には正逆切換レバーを中央(OFF)位置にセットしてください。又、電池パックは抜いてください。

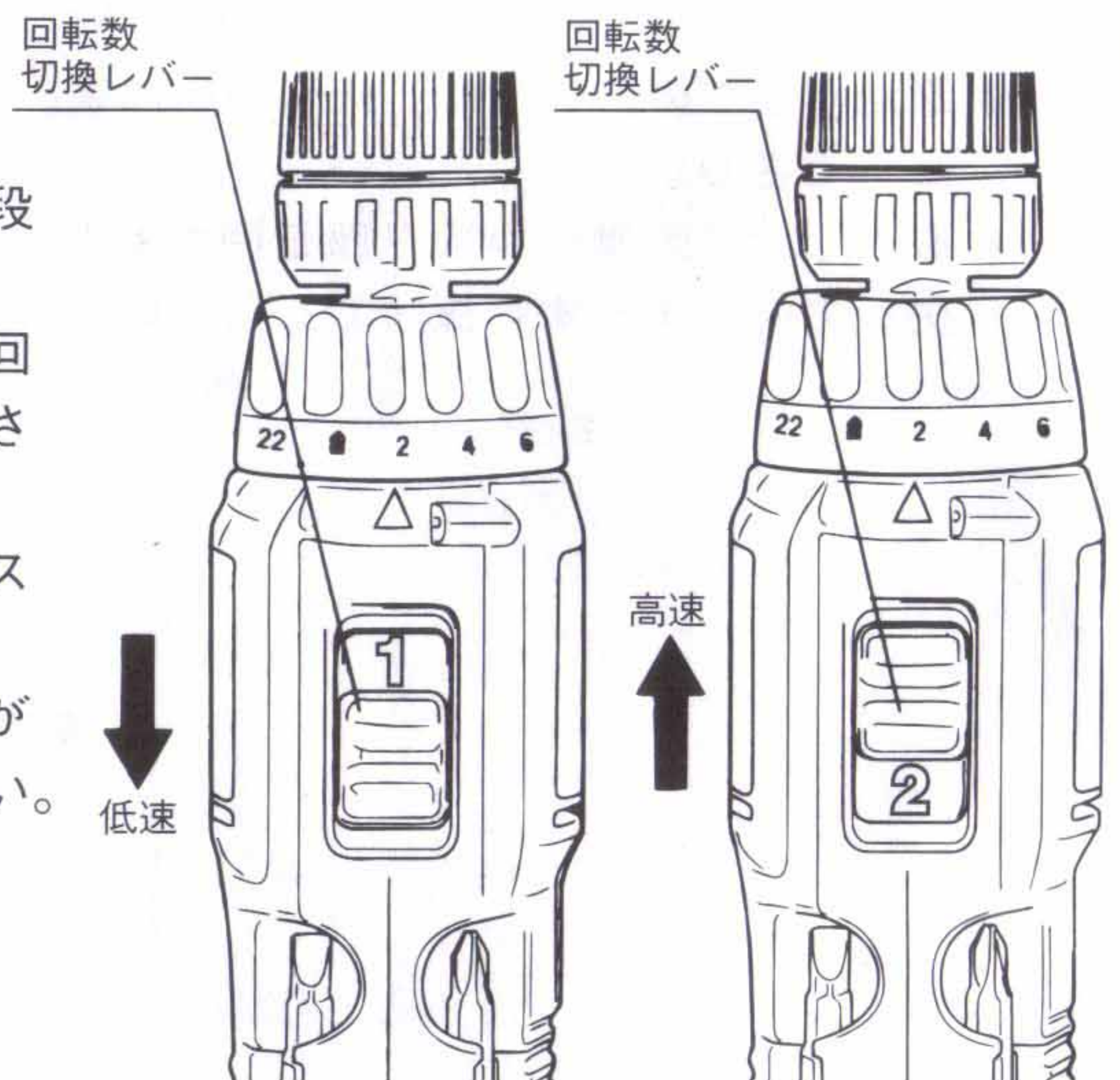
- 正逆切換レバーは、モーターの回転が完全に止った状態で操作してください。

(注) トリガの引込み量が少ない状態(低速回転域)で回転を停止させる作業を連続的に行ないますと、スイッチ変換回路の温度上昇による回路焼損の原因となります。



●回転数の切換え方法

- 用途に応じて回転数を高速、低速の2段階に切換えることができます。
- 回転数を切換える場合は、本体上部の回転数切換レバーをスライドさせてください。前方にスライドさせれば高速、後方にスライドさせれば低速回転になります。
- 回転数切換レバーは、モーターの回転が完全に止まった状態で操作してください。



●クラッチハンドルの切換え方法

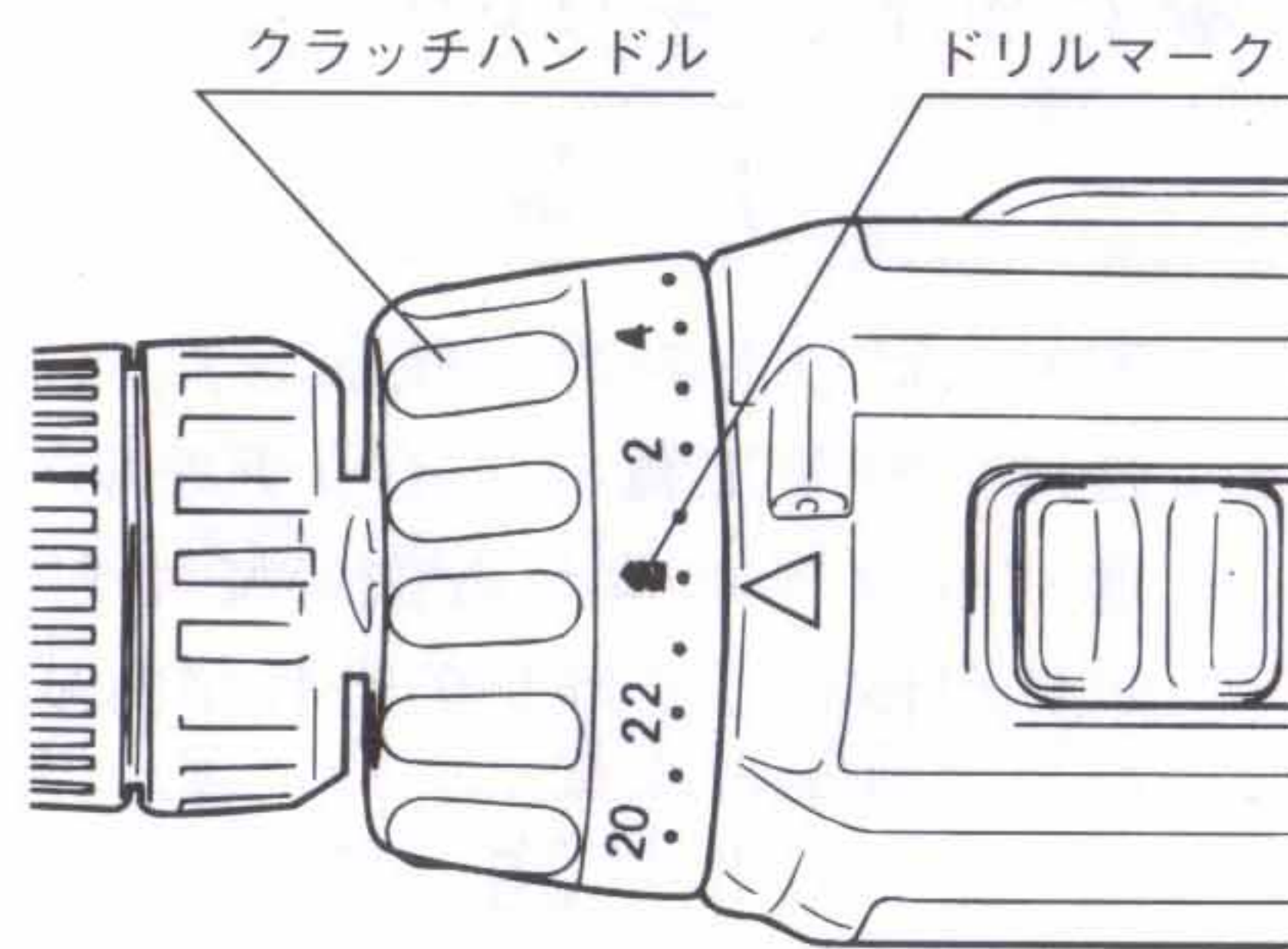
- ネジ締めを行なう場合、ネジ締め、対象物、ネジ径に合わせてクラッチハンドルを回転させ、トルクを選定してください。
- 表示の数値が小さいほど早くクラッチが働き、トルクは弱くなります。
数値が大きくなるに従いクラッチの働きは遅くなり、トルクは強くなります。

(注) ・作業前には、不要材などで実際にお試しになった上で、作業に合ったクラッチ位置でご使用ください。

- ・クラッチハンドルをドリルマーク (▲) に合わせた位置で使用する場合は、クラッチは作動しません。(直結)

- ドリル使用の作業時は、クラッチハンドルをドリルマーク (▲) に合わせた位置でご使用ください。

(注) ・モーターの回転が停止するような使用は負荷のかけ過ぎです。モーター及び、電池パックの寿命を著しく短くする原因となりますので、モーターの回転は停止させないようにご使用ください。



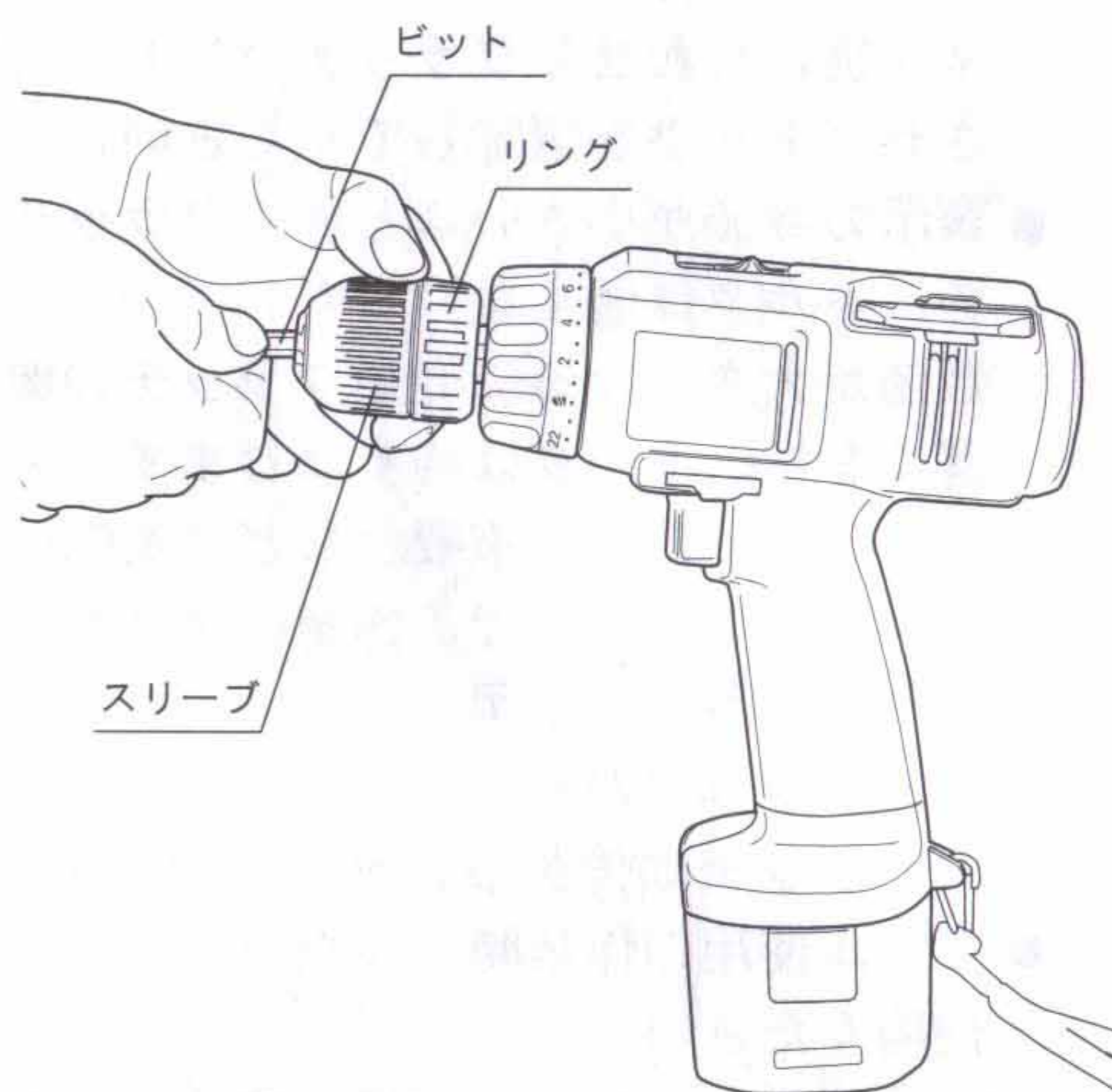
●ビット、キリの交換

⚠ 警告

- ・刃物、ビット等の付属品を交換する場合は、充電工具のスイッチを切り、電池パックを本体から抜いてください。本体が作動してけがの恐れがあります。

⚠ 注意

- ・刃物類（キリ）や付属品は取扱説明書に従って確実に取付けてください。確実にないとはずれたりし、けがの原因になります。
- ・穴あけ直後のキリや切りくずは高温になっているので触れないでください。やけどの原因になります。



- キーレスチャックのスリーブを左方向(反時計回り)に回してチャックを広げます。
 - ビット、またはキリをキーレスチャックに挿入後、リングをしっかり握りスリーブを右方向(時計回り)に強く締付けます。
 - 取外しは、取付の逆の要領で行なってください。
- (注) ● 取付後、少しモーターを回しビット、キリにブレが無いか確認してください。ブレている場合にはビット、キリをもう一度締直してください。
- 大口径の穴あけなどにより、モーターがロックする場合には負荷のかけ過ぎです。モーターが度々ロックするような使い方はモーター焼けなど、機械各部損傷の原因となります。モーターの回転があまり落ちない状態でご使用ください。

■充電について

⚠ 警告

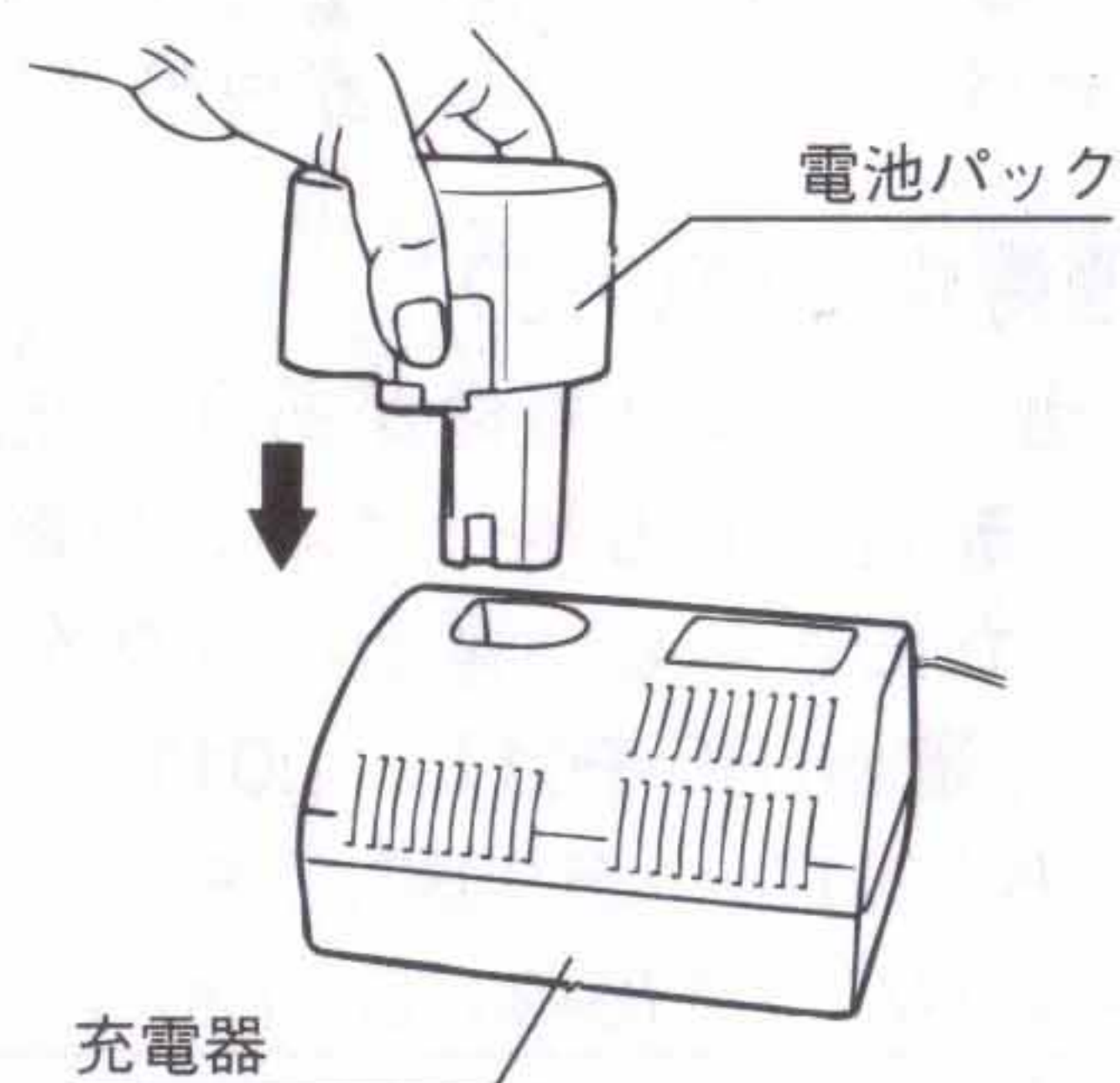
1. 専用の充電器や電池パックを使用してください。
 - ・他の充電器で電池パックを充電しないでください。
 - ・充電器と電池パックは指定の組み合わせ以外では充電しないでください。破裂して傷害や損害を及ぼす恐れがあります。
 - ・急速充電器での充電は電池寿命を著しく短くしますので、必ず指定の充電器で充電してください。
2. 正しく充電してください。
 - ・この充電器は定格表示してある電源で使用してください。直流電源やエンジン発電機では使用しないでください。異常に発熱し火災の恐れがあります。
 - ・温度が10℃未満、あるいは温度が35℃以上になる場合では電池パックを充電しないでください。破裂や火災の恐れがあります。
 - ・電池パックは、換気の良い場所で充電してください。電池パックや充電器を充電中、布などで覆わないでください。破裂や火災の恐れがあります。
 - ・使用しない場合は、電源プラグを抜いてください。感電や火災の恐れがあります。

⚠ 注意

1. 充電器のコードを乱暴に扱わないでください。
 - ・コードを持って充電器を運んだり、コードを引張ってコンセントから抜かないでください。
 - ・コードを熱、油、角のとがった所に近づけないでください。
 - ・コードが踏まれたり、引っかけられたり、無理な力を受けて損傷することがないように充電する場所に注意してください。感電やショートして発火する恐れがあります。
2. 屋外使用に合った延長コードを使用してください。
 - ・屋外で充電する場合、キャブタイヤコードまたはキャブタイヤケーブルの延長コードを使用してください。

●充電方法

- ・充電中は充電器本体に多少の熱を持ちますが性能には影響ありません。
1. 充電器のさし込みプラグをAC100V電源にさし込みます。
 2. 電池パックを充電器のさし込み口にしっかりとさし込みます。
 3. 赤色のランプが点灯します。これは、充電中であることを示しています。標準充電時間は60分です。充電が完了しましたら、赤色のランプが



消えて、緑色のランプが点灯しますので、電池パックを充電器から抜いてください。

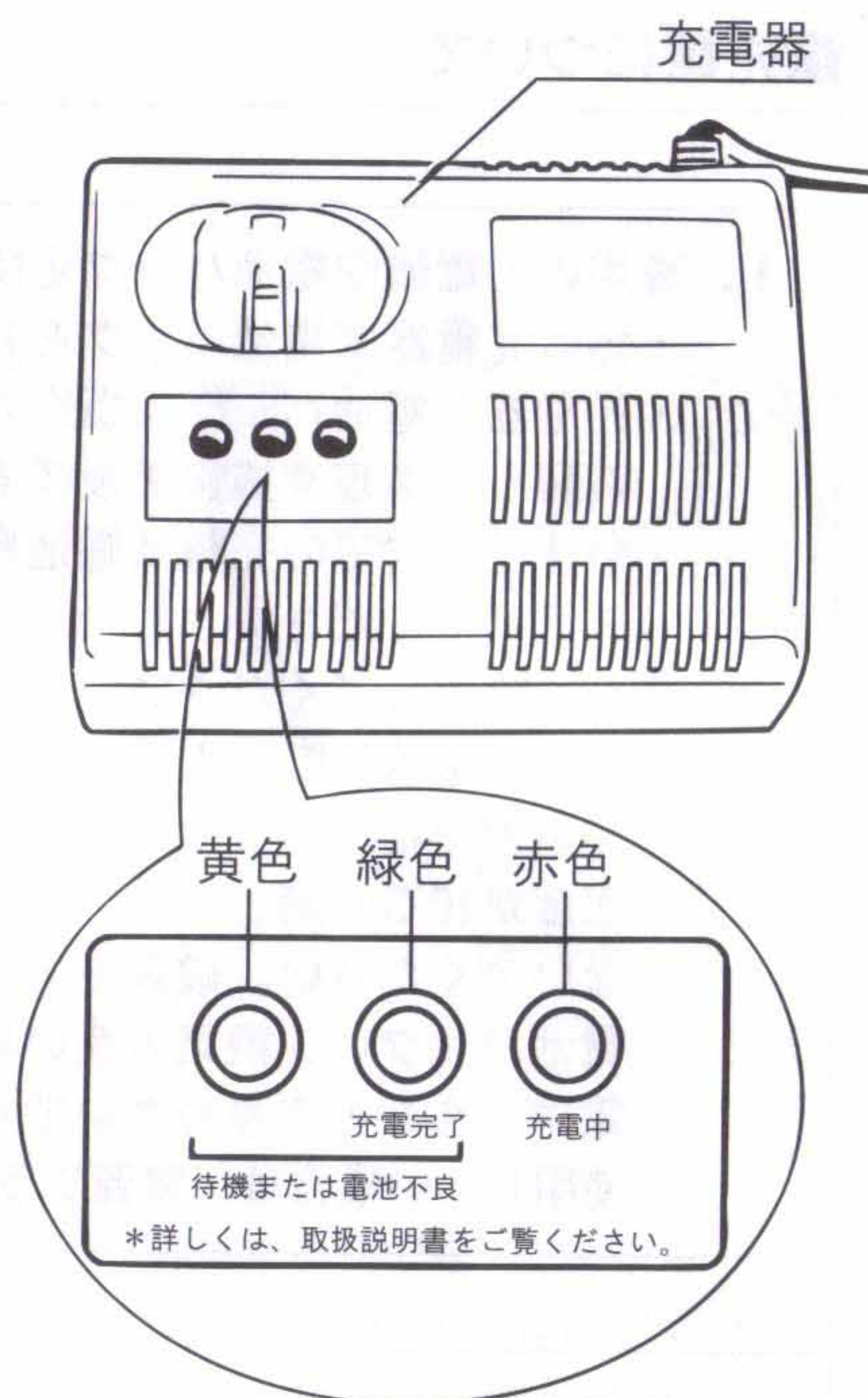
(注)・電池パックをさし込んで、黄色と緑色のランプが点灯してから15分以上たってもその状態が変わらなければ、一度電池パックを充電器から抜いてください。

1～2分後、再度電池パックを充電器にさし込んでください。さらに15分以上たってもその状態が変わらなければ、その電池パックはご使用になれません。

4. 充電器のさし込みプラグを電源から抜いてください。

(注)・お買求めの時や、長期間(2ヶ月以上)ご使用にならなかった電池パックは、自己放電により一時的に容量低下している場合があります。この時は、充・放電を3～4回繰り返すことにより容量が回復します。

・充電中、テレビ・ラジオなどに雑音が入ることがあります。この場合、充電器をテレビ・ラジオから50cm以上離すか、別のコンセントを使用してください。



(充電待機について)

(1) 新しい電池パックや長期間(2ヶ月以上)ご使用にならなかった電池パックの電圧は、通常の充電を開始する規定電圧以下になっていることがあります。

(2) ご使用直後の電池パックや、高温の場所にあった電池パックは温度上昇により、通常の充電を開始できないことがあります。

上記(1)のような電池パックを充電する場合、充電可能な状態になるまでの間、充電保護のため低電流で充電をする設計になっています。電池パックの状態により、数十秒～数分の間、黄色と緑色のランプが点灯し「充電待機」状態となります。充電可能な状態になりましたら自動的に赤色ランプの点灯に変わり、通常の充電を始めます。

上記(2)のような電池パックを充電する場合は、緑色のランプが点灯し「充電完了」状態となりますので、一度電池パックを充電器から抜き、温度が下がるまでお待ちください。再度電池パックをさし込み赤色のランプが点灯すれば充電可能です。

(電池寿命について)

・電池パックには寿命があり、充放電約300回位ですが、使用条件により異なります。正しく充電しても締付け本数が著しく少なくなった場合には、電池寿命がきたものとお考えいただき新しい電池パックをお買求めください。

* 充電器(BC-901T, 1201T)で充電可能な電池パック

BC-901T……B-903C, B-903T, B-963F BC-1201T……B-1203C, B-1203T, B-1203F

* 電池パック(B-901C, 1201C)を付属の充電器(BC-901T, 1201T)以外の充電器で充電しないでください。

■穴あけ作業

⚠ 警告

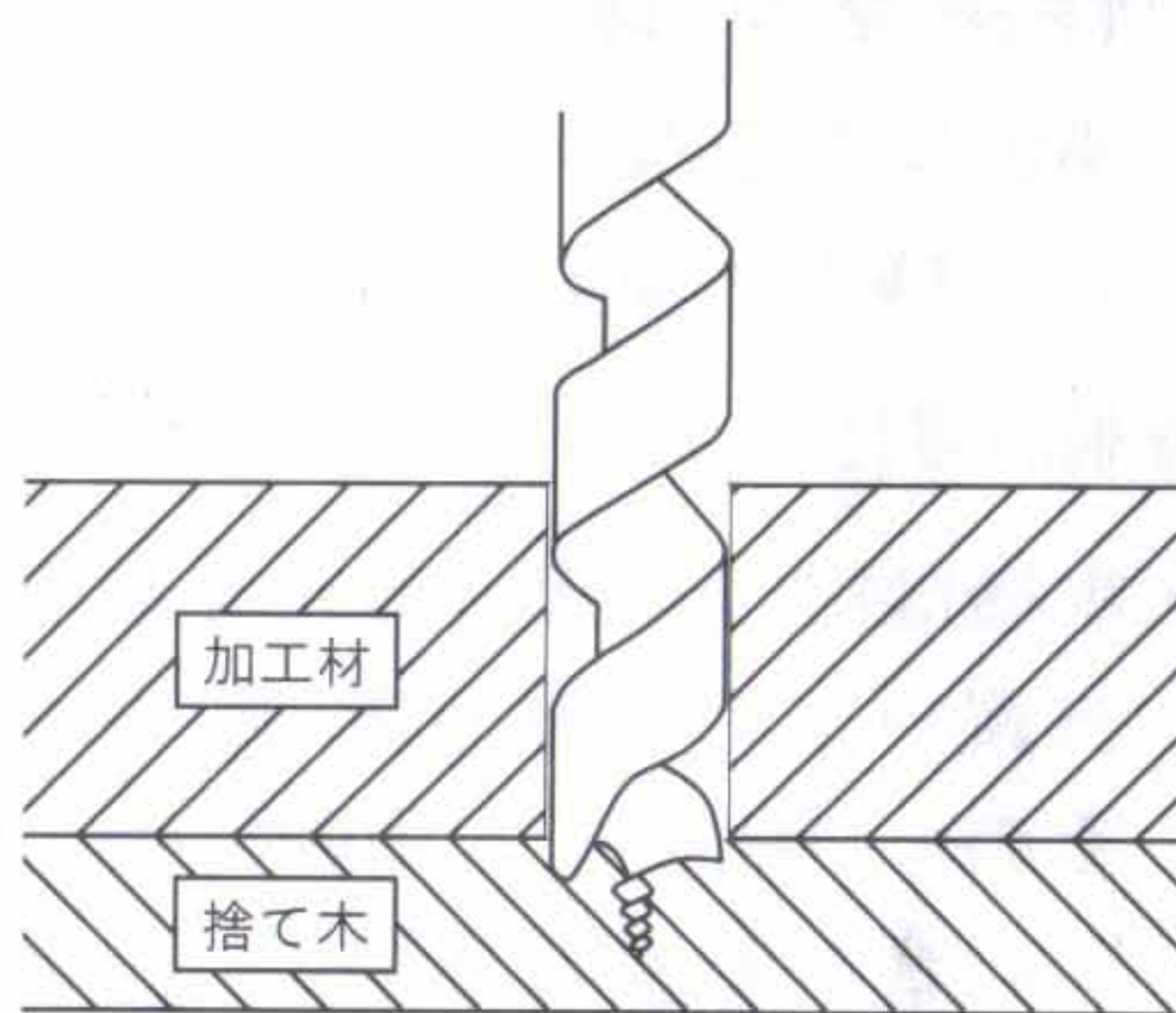
- ・使用中は、振回されないよう本体を確実に保持してください。確実に保持していないと、けがの原因になります。
- ・使用中は、回転部や切りくずに手や顔等を近づけないでください。けがの原因になります。

⚠ 注意

- ・キリや、付属品は、取扱説明書に従って確実に取付けてください。確実にないと、はずれたりしてけがの原因になります。
- ・穴あけ直後のキリや切りくずは高温になっているので、触れないでください。やけどの原因になります。
- ・回転させたまま、台や床などに放置しないでください。けがの原因になります。

●木材などへの穴あけ

- 木工キリをご使用ください。
(小径の穴あけには鉄工キリをご使用ください。)
- キリ先を穴あけ位置に当て、まっすぐに保ったのちスイッチを入れます。
- 回転が十分上がってから穴あけを始めてください。
- 切削くずがスムーズにでる程度にキリを押してください。無理に力を入れても穴は早くあきません。
- 裏側に不要な木材(すて木)を当て、一緒にあけると裏側もきれいに仕上がります。



●金属などへの穴あけ

- 鉄工キリをご使用ください。
- 鉄工キリを使って穴をあけるときは、穴あけ位置へセンターポンチ(市販品をご利用ください。)を打っておきますとキリの先がすべらず、正確な位置に穴あけができます。
- 金属への穴あけの場合は、鉄工キリの切れ味と耐久性を維持するため市販の切削油(切削オイル、ギアオイル、ミシン油等)のご使用をお勧めします。

●使用直後は

- 回転が止ってから下へ置いてください。

■保守と点検

警 告

- ・保守、点検、部品交換等のお手入れの前には、必ずスイッチを切り本体より電池パックを抜いてください。不意な始動によるけがの原因になります。

●各部取付けネジの点検

- ネジなどのゆるみがないか確認してください。もし、ゆるみがある場合は締直してください。

●使用後の手入れ

- 油汚れなどをふき取り、使いやすい状態にしておいてください。乾いた布か石けん水をつけた布で本体を拭いてください。
- ガソリン、シンナー、石油類での清掃は本体をいためます。また、水洗いは絶対にしないでください。

●作業後の保管

- 高温にならない乾燥した場所に保管してください。お子さまの手の届く範囲や落下の恐れがあるところはさけてください。

●修理について

- 本機は厳密な管理の元で製造されています。もし正常に作動しなくなった場合には、お買い上げの販売店にご用命ください。
その他、部品ご入用の場合、あるいは取扱い上ご不明な点、ご質問等ご遠慮なくお問い合わせください。

— NOTE —

部品のご入用、故障の場合、その他取扱い上で不明な点があった場合には、ご遠慮なくお買上げの販売店、またはリョービ販売営業所にお問い合わせください。

※改良のためお断りなく仕様、外観等を変更することがあります。

RYOBI

発売元

リョービ販売株式会社

本 社 〒468-8512

名古屋市天白区久方1-145-1

TEL.(052)807-1600 FAX.(052)807-1606