

シエールフラン

Cielblanc

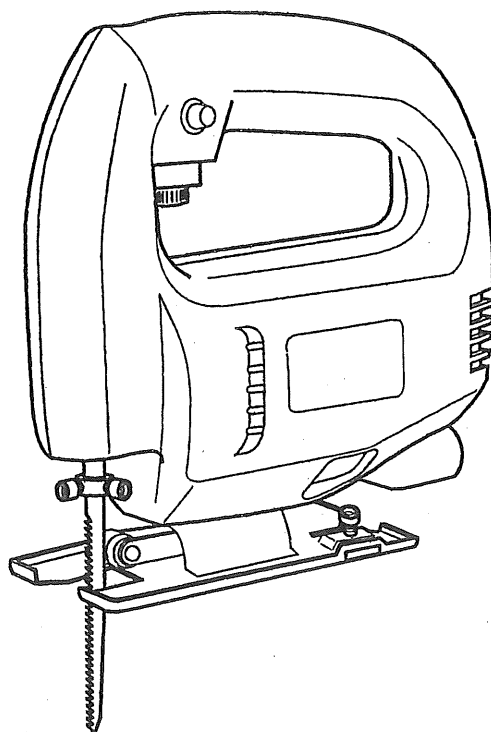
ジグソー (無段変速)

J-300VC

取扱説明書

ご使用前に必ずこの取扱説明書を最後までよくお読みいただき、使用上の注意事項、本機的能力、使用方法など十分ご理解のうえで、正しく安全にご使用くださるようお願いいたします。

また、この取扱説明書は大切にお手元に保管してください。



もくじ

- ・安全上のご注意 1~5
- ・各部の名称 5
- ・仕様・付属品・別販売品・用途 6
- ・操作方法 7~8
- ・切断方法 9~11
- ・先端工具 (別販売品) 12
- ・作ってみませんか 13~14
- ・保守と点検 15

 二重絶縁

このたびは、リョービジグソーをお買上げいただきありがとうございます。
安全に能率よくお使いいただくために、ご使用前にこの取扱説明書を最後までよくお読みください。

使用上の注意事項、本機的能力、使用方法など十分ご理解のうえで、正しく安全にご使用くださるようお願いいたします。

注意文の「⚠警告」、「⚠注意」の意味について

ご使用上の注意事項は「⚠警告」と「⚠注意」に区分していますが、それぞれ次の意味を表します。

なお、「⚠注意」に記載した事項でも、状況によっては重大な結果に結び付く可能性があります。いずれも安全に関する重要な内容を記載しているので、必ず守ってください。

⚠ 警告：誤った取扱いをしたときに、使用者が死亡または重傷を負う可能性が想定される内容のご注意。

⚠ 注意：誤った取扱いをしたときに、使用者が傷害を負う可能性が想定される内容および物的損害のみの発生が想定される内容のご注意。

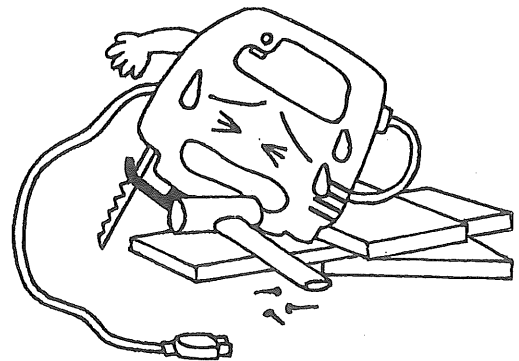
「⚠警告」・「⚠注意」以外に製品の据付け、操作、メンテナンスなどに関する重要な注意事項は「(注)」にて表示しています。安全上の注意事項と同様必ず守ってください。

■安全上のご注意

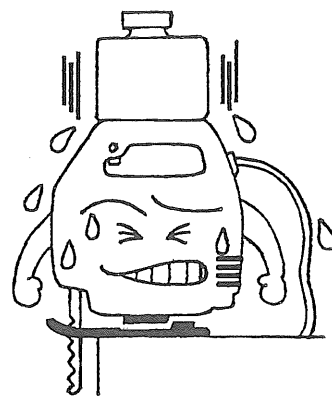
- ・火災、感電、けがなどの事故を未然に防ぐため、次に述べる「安全上のご注意」を必ず守ってください。
- ・ご使用前に、この「安全上のご注意」すべてをよくお読みの上、指示に従って正しく使用してください。
- ・お読みになった後は、お使いになる方がいつでも見られる所に必ず保管してください。

⚠ 警告

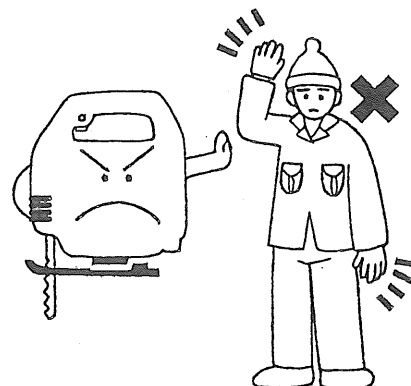
1. 作業場は、いつもきれいに保ってください。
 - ・ちらかった場所や作業台は、事故の原因となります。
2. 作業場の周囲状況も考慮してください。
 - ・電動工具は、雨中で使用したり、湿った、またはぬれた場所で使用しないでください。
 - ・作業場は十分に明るくしてください。
 - ・可燃性の液体やガスのある所で使用しないでください。
3. 感電に注意してください。
 - ・電動工具を使用中、身体をアースされているものに接触させないようにしてください。(例えば、パイプ、暖房器具、電子レンジ、冷蔵庫などの外枠)
4. 子供を近づけないでください。
 - ・作業員以外、電動工具やコードに触れさせないでください。
 - ・作業員以外、作業場へ近づけないでください。
5. 使用しない場合は、きちんと保管してください。
 - ・乾燥した場所で、子供の手の届かない高い所または鍵のかかる所に保管してください。



6. 無理に使用しないでください。
- ・安全に能率よく作業するために、電動工具の能力に合った速さで作業してください。
7. 作業に合った電動工具を使用してください。
- ・小型の電動工具やアタッチメントは、大型の電動工具で行なう作業には使用しないでください。
 - ・指定された用途以外に使用しないでください。



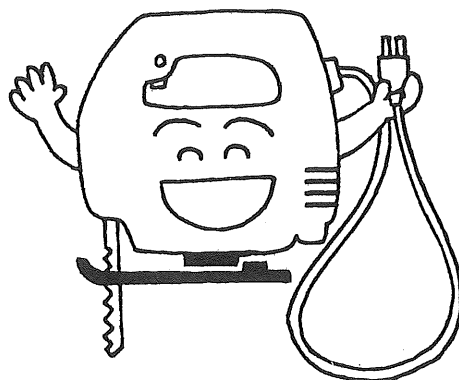
8. きちんとした服装で作業してください。
- ・だぶだぶの衣服やネックレスなどの装身具は、回転部に巻込まれる恐れがありますので着用しないでください。
 - ・屋外での作業の場合には、ゴム手袋と滑止めのついた履物の使用をお勧めします。
 - ・長い髪は、帽子やヘアカバーなどで覆ってください。



9. 保護めがねを使用してください。
- ・作業時は、保護めがねを使用してください。また粉じんの多い作業では、防じんマスクを併用してください。
10. 防音保護具を着用してください。
- ・騒音の大きい作業では、耳栓、イヤマフなどの防音保護具を着用してください。
11. コードを乱暴に扱わないでください。
- ・コードを持って電動工具を運んだり、コードを引張ってコンセントから抜かないでください。
 - ・コードを熱、油、角のとがった所に近づけないでください。
12. 加工する物をしっかりと固定してください。
- ・加工する物を固定するために、クランプや万力などを利用してください。手で保持するより安全で、両手で電動工具を使用できます。
13. 無理な姿勢で作業をしないでください。
- ・常に足元をしっかりとさせ、バランスを保つようにしてください。
14. 電動工具は、注意深く手入れをしてください。
- ・安全に能率よく作業をしていただくために、刃物類は常に手入れをし、よく切れる状態を保ってください。
 - ・注油や付属品の交換は、取扱説明書に従ってください。
 - ・コードは定期的に点検し、損傷している場合は、お買上げの販売店またはリョービ販売営業所に修理を依頼してください。
 - ・延長コードを使用する場合は、定期的に点検し、損傷している場合には交換してください。
 - ・握り部は、常に乾かしてきれいな状態に保ち、油やグリスがつかないようにしてください。

⚠ 警告

15. 次の場合は、電動工具のスイッチを切り、プラグを電源から抜いてください。
 - ・使用しない、または修理する場合。
 - ・刃物、砥石、ビットなどの付属品を交換する場合。
 - ・その他危険が予想される場合。
16. 調節キーやレンチなどは、必ず取外してください。
 - ・電源を入れる前に、調節に用いたキーやレンチなどの工具類が取外してあることを確認してください。
17. 不意な始動は避けてください。
 - ・電源につないだ状態で、スイッチに指をかけて運ばないでください。
 - ・プラグを電源にさし込む前に、スイッチが切れていることを確かめてください。
18. 屋外使用に合った延長コードを使用してください。
 - ・屋外で使用する場合、キャブタイヤコードまたはキャブタイヤケーブルの延長コードを使用してください。
19. 油断しないで十分注意して作業を行なってください。
 - ・電動工具を使用する場合は、取扱方法、作業の仕方、周囲の状況など十分注意して慎重に作業してください。
 - ・常識を働かせてください。
 - ・疲れている場合は、使用しないでください。
20. 損傷した部分がないか点検してください。
 - ・使用前に、保護カバーやその他の部品に損傷がないか十分点検し、正常に作動するか、また所定機能を発揮するか確認してください。
 - ・可動部分の位置調整および締付け状態、部品の破損、取付け状態、その他運転に影響を及ぼす全ての箇所に異常がないか確認してください。
 - ・損傷した保護カバー、その他の部品交換や修理は、取扱説明書の指示に従ってください。取扱説明書に指示されていない場合は、お買上げの販売店またはリョービ販売営業所で修理を行なってください。スイッチが故障した場合は、お買上げの販売店またはリョービ販売営業所で修理を行なってください。
 - ・スイッチで始動および停止操作の出来ない電動工具は、使用しないでください。
21. 指定の付属品やアタッチメントを使用してください。
 - ・本取扱説明書およびリョービパワーツールカタログに記載されている付属品やアタッチメント以外のものを使用すると、事故やけがの原因となる恐れがありますので使用しないでください。
22. 電動工具の修理は、専門店に依頼してください。
 - ・本製品は、該当する安全規格に適合していますので改造しないでください。
 - ・修理は、必ずお買上げの販売店またはリョービ販売営業所にお申し付けください。修理の知識や技術のない方が修理しますと、十分な性能を発揮しないだけでなく、事故やけがの原因となります。



騒音について

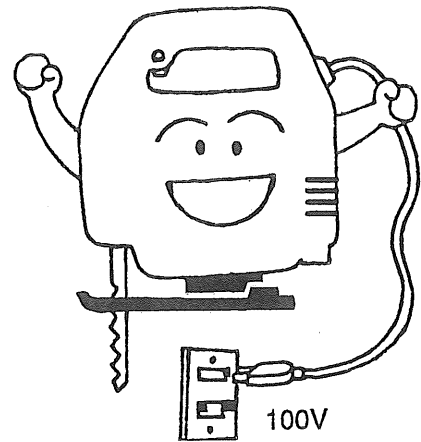
ご使用に際し、周囲に迷惑をかけないように、各都道府県などの条例で定める騒音規制値以下でご使用になる必要があります。必要に応じてしゃ音壁を設けるなどしてください。

ジグソーご使用に際して

先に電動工具としての共通の警告・注意事項を述べましたが、ジグソーをご使用の際には、さらにつぎに述べる警告・注意事項を守ってください。

⚠ 警告

1. 使用電源は、銘板に表示してある電圧でご使用ください。
 - ・表示を超える電圧で使用すると、回転が異常に高速となり、けがの原因になります。
2. 作業する箇所に電線管・水道管やガス管などの埋設物がないことを、作業前に確かめてください。
 - ・埋設物があると、ブレードが触れ、感電や漏電・ガス漏れの恐れがあり、事故の原因になります。
3. 使用中は本体を確実に保持してください。
 - ・確実に保持していないと、本体が振れ、けがの原因になります。
4. 使用中、機体の調子が悪かったり、異常音がしたときは、直ちにスイッチを切って使用を中止し、お買上げの販売店、またはリョービ販売営業所に点検・修理を依頼してください。
 - ・そのまま使用していると、けがの原因になります。
5. 誤って落としたり、ぶつけたときは、ブレードや機体などに亀裂、変形がないことをよく点検してください。
 - ・破損や亀裂、変形があると、けがの原因になります。



⚠ 注意

1. ブレードや付属品は、取扱説明書に従って確実に取付けてください。
 - ・確実にないと、外れたり、けがの原因になります。
2. 使用中はブレードや切粉の排出部に手や顔などを近づけないでください。
 - ・けがの原因になります。
3. 作業直後のブレードやブレードアーバーは高温になっているので、触れないでください。
 - ・やけどの原因になります。
4. ブレードでコードを切断しないよう注意してください。
 - ・感電の原因になります。
5. 高所作業のときは、下に人がいないことをよく確かめてください。また、コードを引っかけたりしないでください。
 - ・材料や機体など落としたりしたときなど、事故の原因になります。

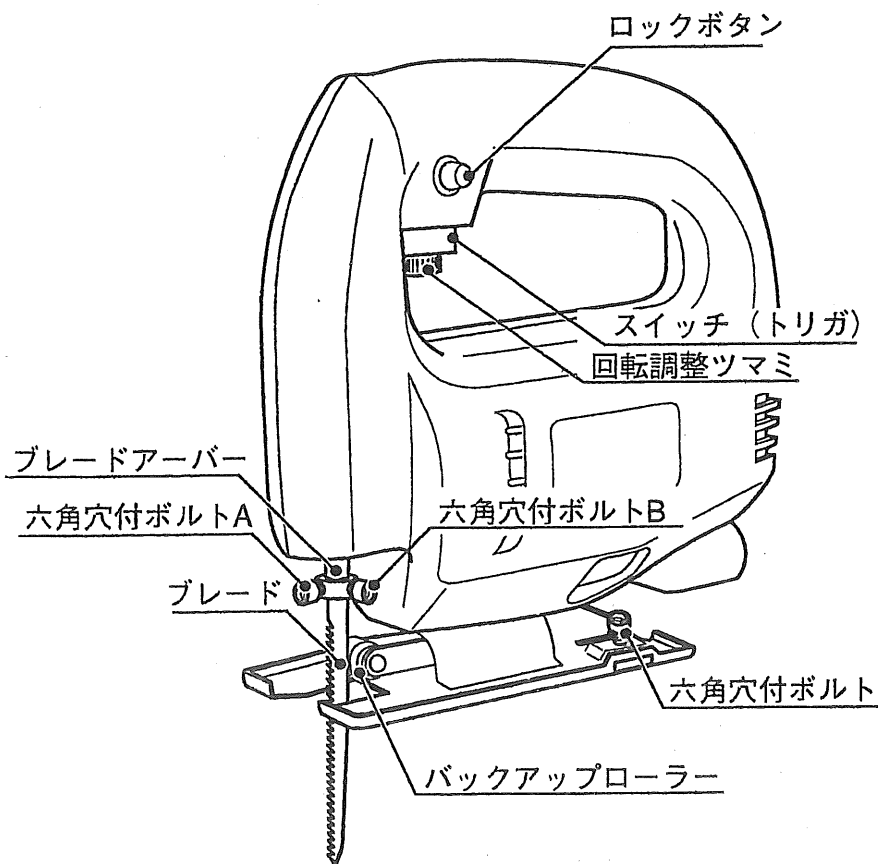
□ 二重絶縁について

二重絶縁とは、電気回路と使用者の間が異なる2つの絶縁物により絶縁され、感電に対する安全性が高くなった構造を言います。このためアース（接地）する必要がありません。

延長コードは...

延長コードをご使用になる場合は、できる限り短く（30 m以内）、本体取付コードより太い工具用のキャブタイヤコードをご利用ください。また、ドラム式の延長コードを利用される場合は、巻いたまま使うと熱を持ちますので、コードを全部引出してご使用ください。

■各部の名称



■仕様

- ・電源 単相・交流100V 50/60Hz
- ・電流 2.5A
- ・消費電力 240W
- ・ストローク数 (no)0~3,200min.⁻¹ (0~3,200 回/分)
- ・ストローク量 16mm
- ・傾斜角度 (左右) 0~45度
- ・最大切断能力 (木材) 30mm
(軟鉄板) 3mm
- ・機体寸法 (長さ X 幅 X 高さ) 185X67X184mm
- ・重量 1.3kg
- ・コード 2m
- ・絶縁方式 二重絶縁

■付属品

- ・ブレードセット 1
(木工用 (黄)、木工円切用 (青)、合板用 (シルバー) 各1本)
- ・六角棒レンチ3mm (本体収納) 1
- ・側面案内定規 1
- ・キャリングケース 1

■用途

- ・各種木材、合成樹脂板、軟鉄板などの切断

■別販売品

- ・集じんノズル
- ・集じんホース
- ・ガイドピン
- ・各種ジグソーブレード (12 ページ)

■操作方法

●スイッチの扱い方

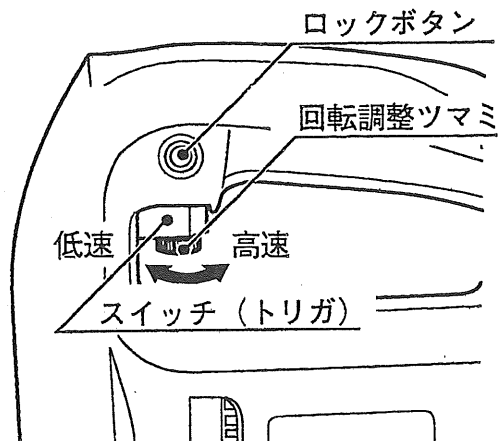
⚠ 警告

- ・使用電源は、銘板に表示してある電圧でご使用ください。表示を超える電圧で使用すると、回転が異常に高速となり、けがの原因になります。

- ・スイッチはトリガを引くと入り、離すと切れます。
- ・トリガを引いた状態で握り部側面のロックボタンを押すと、トリガから指を離してもスイッチは入った状態になります。この場合、再度トリガを引くとロックボタンが解除され、スイッチは切れます。連続使用の場合はこのロックボタンをご利用ください。
- ・回転調整ツマミを右に回すと高速回転、左に回すと低速回転が得られます。

右に止まるまで回した場合は、トリガの引き具合により0~3,200min.⁻¹までの範囲内で、自由に調整できます。

- (注) 回転調整ツマミを低速側に止まるまで回しますと、トリガを引いてもモーターは回転しなくなりますので、回転調整ツマミを高速側に戻してご使用ください。

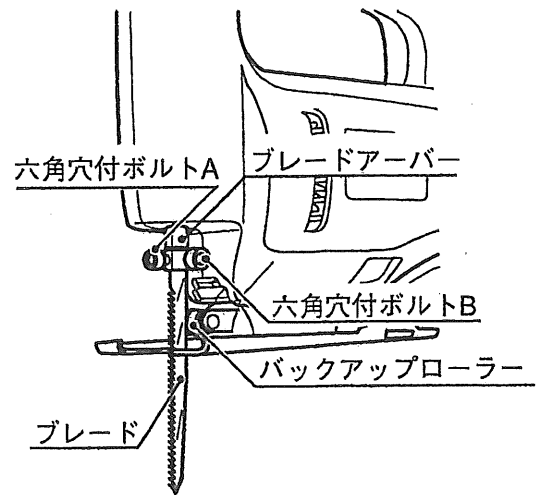
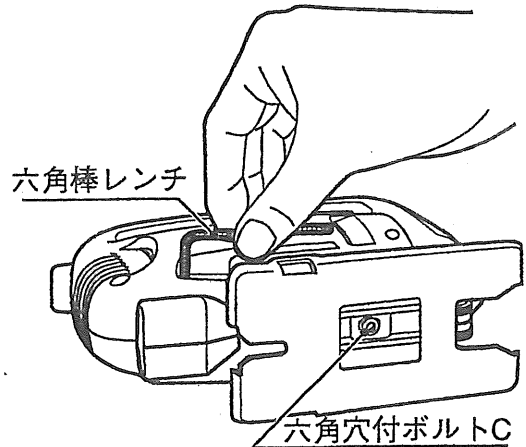


●ブレードの取付け

⚠ 警告

・ブレードの取付け・取外しのときはスイッチを切り、プラグを電源から抜いてください。不意な始動によるけがの原因になります。

1. 定盤裏側の六角穴付ボルトCを付属品の六角棒レンチでゆるめ、バックアップローラーを後方へずらします。
2. 六角穴付ボルトA、Bを付属品の六角棒レンチでゆるめます。
3. ブレードをブレードアーバーの溝に止まるまでさし込み、六角穴付ボルトAを手で軽く締付け、次に六角穴付ボルトB、Aの順に六角棒レンチで締付けます。
4. バックアップローラーをブレード背面に軽く当たる程度に調整し、六角穴付ボルトCを締付けます。

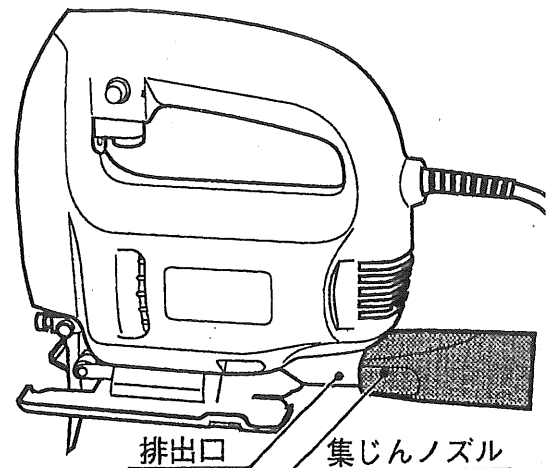


(注) 別販売品や市販のブレードをご使用になる場合は、ブレードがスムーズに動く位置にバックアップローラーを調整してください。

(注) 六角穴付ボルトCは、バックアップローラーと共に定盤の固定用になっています。六角穴付ボルトCをゆるめた場合は、定盤の角度にも注意してください。

●集じんノズル (別販売品)

- ・別販売品の集じんノズルと集じんホースを使用することにより、集じん機に接続して、ほこりの少ない作業ができます。
- ・木材、新建材などの細かな粉じんの発生する作業に有効です。
- ・集じんノズルの取付けは、本体後側の排出口に集じんノズルをさし込みます。
- ・集じんノズルの口に別販売品の集じんホース(外径30mm)を接続し、その反対側(外径38mm)を集じん機のホースに接続してください。



■切断方法

⚠ 警告

- ・加工する物をしっかりと固定してください。加工する物を固定するために、クランプや万力などをご利用ください。手で保持するより安全で、両手で電動工具を使用できます。
- ・作業する箇所に電線管やガス管などの埋設物がないことを、作業前に確かめてください。埋設物があると、ブレードが触れ、感電や漏電、ガス漏れの恐れがあり、事故の原因になります。

⚠ 注意

- ・使用中は、ブレードや切粉の排出部に手や顔を近づけないでください。けがの原因になります。
- ・ブレードでコードを切断しないよう注意してください。感電の原因になります。

(注) 切断中無理に押しつけたり、切断中にこじったりしますと機械各部の故障の原因になります。無理なく切断してください。

- ・切断材料、作業条件に適したブレードを使用し、材料に合った送り速度、回転数で作業してください。

一般に木材など軟らかい材料の切断や、直線切りは高速回転、樹脂・金属や、小さい円弧などの複雑な形状の切断には中、低速回転が適しています。

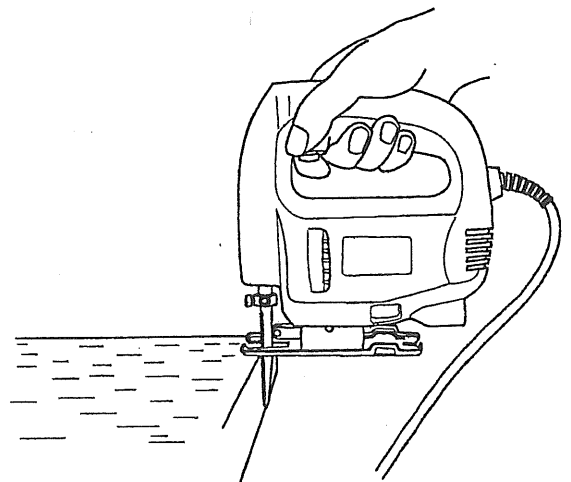
(注) ブレードの種類と用途については先端工具(別販売品)の項を参考にしてください。

- ・定盤を加工材に密着させ、ブレードが加工材に触れない位置で切断線に合わせた後、スイッチを入れます。回転数が上がりましたら、ゆっくりと切り始めます。

(注) 切断前に定盤の傾斜が必要な角度になっているか確認してください。

(注) 切り始めに、急にブレードを材料に当てますと、ブレードが折れる場合があります。

(注) 使用後はスイッチを切り、ブレードの動きが完全に止まってから、下に置いてください。



●曲線切断

- ・小さな円弧など複雑な形状の切断をする場合には、送り速度および回転数を遅くすれば、切断線に沿っての加工がしやすくなります。

●金属切断

- ・金属の切断時には、ブレードおよび切断部に少量のミシン油などを塗りますときれいに切断でき、ブレードも長持ちします。

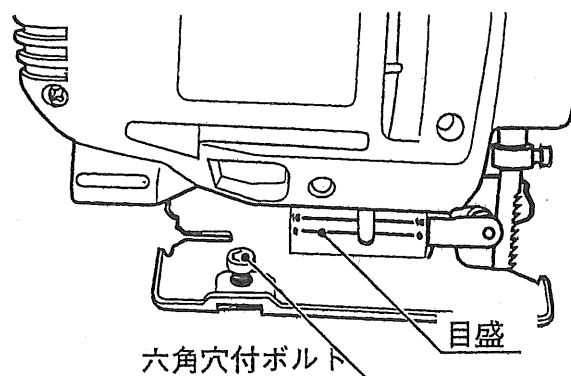
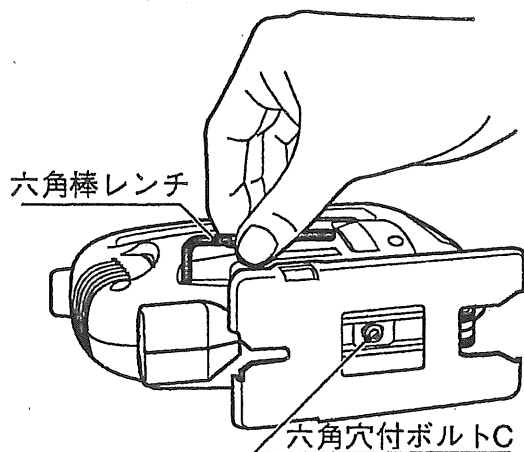
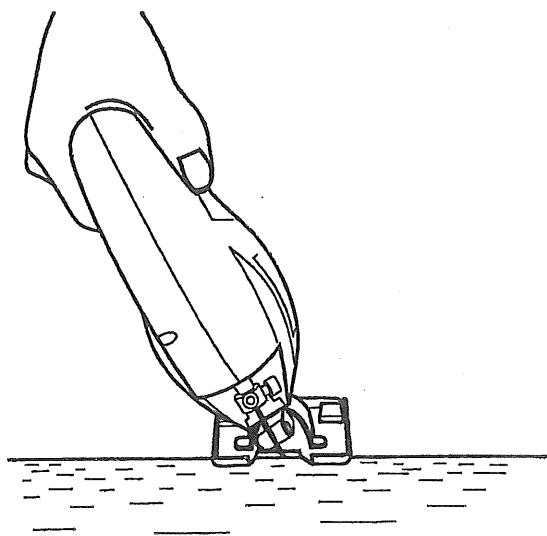
●傾斜切断

- ・定盤を傾斜させることにより、左右に0～45度までの傾斜切断ができます。
- ・定盤裏側の六角穴付ボルトCを付属品の六角棒レンチでゆるめて、定盤を動かし必要な角度に調節した後、六角穴付ボルトCを締付けて固定します。

(注) 案内定規締付用の六角穴付ボルトのある側には、本体が六角穴付ボルトに当たり、45度までは傾けられません。六角穴付ボルトを定盤の反対側に付けかえてご使用ください。

(注) 傾斜角度は、定盤の目盛を目安にして調整してください。

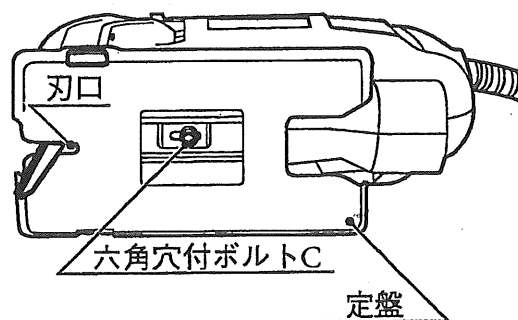
(注) 六角穴付ボルトCは、定盤と共にバックアップローラーの固定用になっています。六角穴付ボルトCをゆるめた場合は、バックアップローラーの位置にも注意してください。



●ささくれの出やすい材料の切断

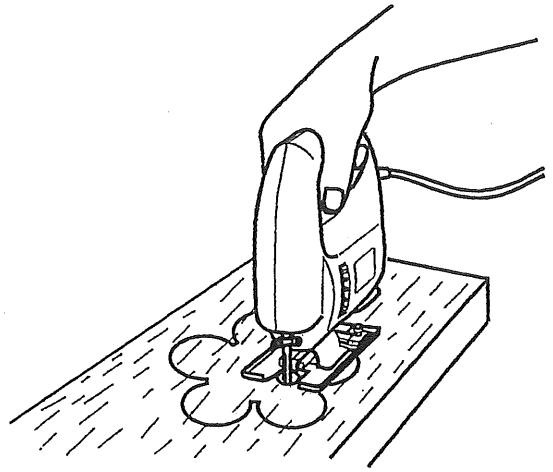
- ・ベニヤ板や極薄い材料など、ささくれやバリの出やすい材料を切断する場合には、六角穴付ボルトCを付属品の六角棒レンチで取外し、定盤の前後を反対にして刃口幅の狭い側をブレード側に取付け、送り速度を遅くすればささくれやバリの少ない加工ができます。

(注) この場合は傾斜切断はできません。



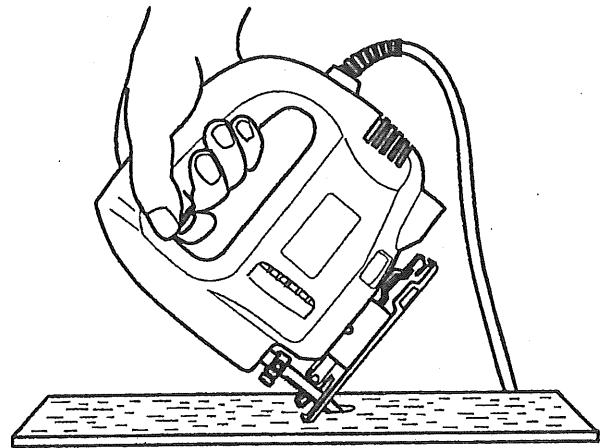
●切抜き切断

- ・切抜き部分にあらかじめドリルなどでブレードの入る大きさの穴をあけ、その穴にブレードを入れて切断してください。



- ・薄い木材の切抜き切断の場合、定盤の先端を加工材に当ててスイッチを入れ、ブレードをゆっくりと加工材に近づけて切口を作ることができます。

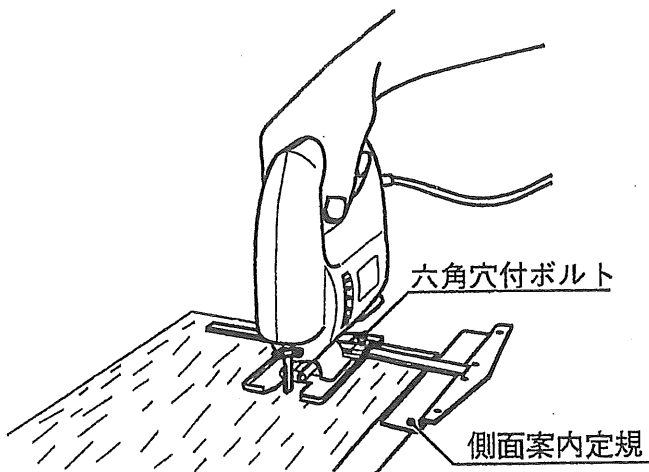
(注) 急激に切込むと、ブレード折損の原因になります。



●側面案内定規の利用

(定寸切断)

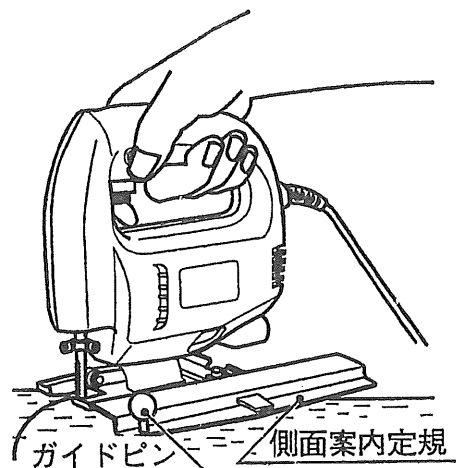
- ・一定幅に切断を繰り返す場合や、同じ幅に長い直線を切断する場合には、側面案内定規をご利用ください。
- ・側面案内定規の取付けは、案内定規締付用の六角穴付ボルトをゆるめ、取付穴に側面案内定規の足を通して、六角穴付ボルトで固定します。



(円弧切断)

- ・側面案内定規を裏返し、定規の穴を別販売品のガイドピンまたは釘などで位置決めをする事により、きれいな円弧切断ができます。

(注) 刃口の狭い側をブレード側にして側面案内定規を使用する場合は、定盤をいっぱい後にしてください。



■先端工具（別販売品）

お手軽にジグソーをご使用いただけますよう各種ジグソーブレードを用意しております。用途に合わせてお買い求めください。

- 木工厚板用 (M-1101)
木材や合板の厚手の板の直線、曲線切りに。



- 木工薄板用 (M-1102)
木材の合板の薄手の板の直線、曲線切りに。



- 木工三角鋸 (M-1103)
木材や合板の長い直線切断に。



- 木工円切用 (M-1104)
木材や合板の細かい曲線や小さい円の切抜き加工に。



- 合板用 (M-1105)
合板の切断用に薄手の刃で、すべりの良いスムーズな切断ができます。



- 新建材用 (M-1106)
化粧合板をはじめ、各種合板切断にささくれのおきにくい細かな歯並びです。



- 鉄工厚板用 (M-1107)
軟鉄板、銅板、アルミ板、樹脂板などの直線、曲線切断に。木工用切断にも利用できます。



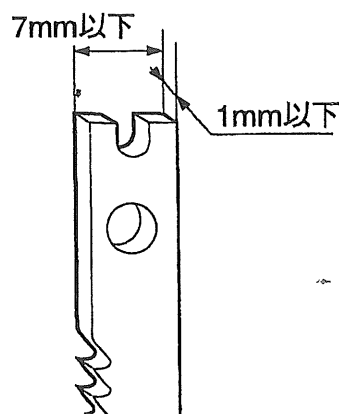
- 鉄工薄鉄板用 (M-1108)
ブリキ、トタン板など薄手の軟鉄板や、薄手の合板の切断にも利用いただけます。



- ジグソーブレードセット (M-1109)
木工薄板用、木工三角鋸、木工円切用、合板用、新建材用、鉄工厚板用の各1枚、6種類のブレードの組合わせです。

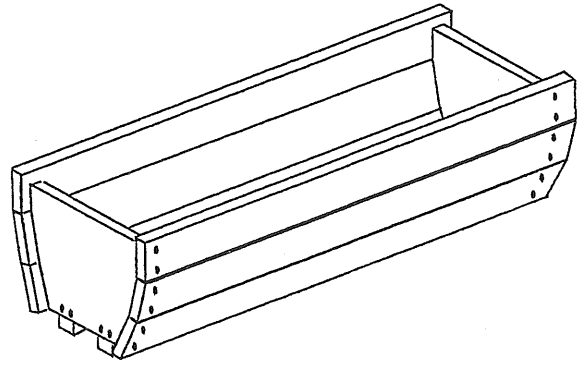
(注) 別販売品や市販のブレードをご使用になる場合は、ブレードがスムーズに動く位置にバックアップローラーを調整してください。

(注) 本機に取付け可能なジグソーブレードは、幅 7mm 以下、厚さ 1mm 以下です。

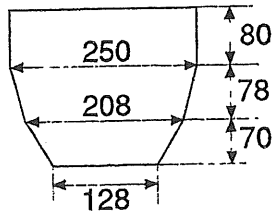


シエールブランシリーズを使って簡単なプランタを作ってみませんか。

材料、置場所などを考えてプランタ全体のデザインを決めます。
 全体のデザインが決まったら、各部材の寸法を検討し、材料取りをします。
 部材は、全部で4種類あります。
 各部材の参考寸法は以下の通りです。

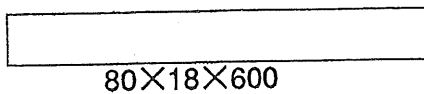


側板(A) 2枚 板厚18mm



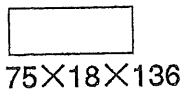
側板(A)はジグソーで切断し、2枚を合わせてサンダで仕上げ、寸法を合わせます。

側板(B) 6枚



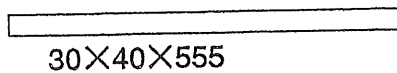
側板(B)は、ジグソーで必要な長さに切断します。

底板 7枚



底板は、脚材の上に並べますが、水はけを考えて、3~5mm間隔をあけます。

脚材 2本



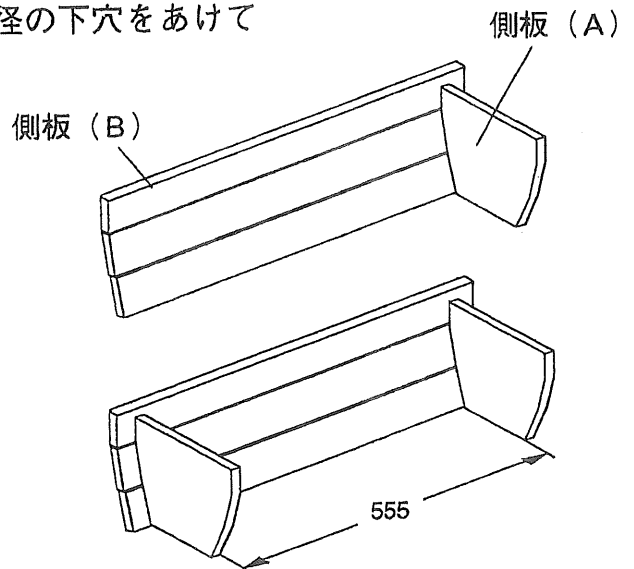
ドライバドリルで各部材の組付けをします。組付けは、接合部分に木工ボンドを塗り、木ネジで固定します。

木ネジは、締付ける部材の厚みの2~2.5倍の長さの物を使用するのが一般的ですが、取付相手部材の厚みを考慮して、長さを決めてください。

また、木ネジをねじ込む時、材料が割れることがあります。

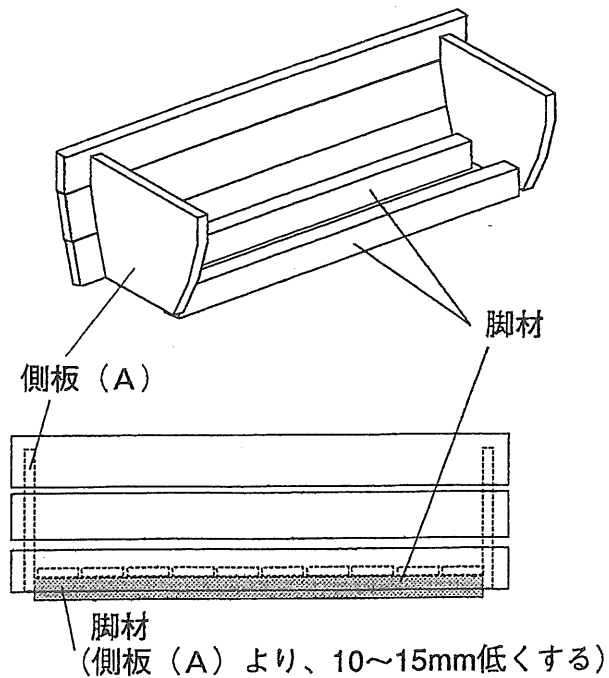
木ネジをねじ込む前に木ネジの径より少し細い径の下穴をあけておきますと、部材が割れ難くなります。

側板(A) 1枚と、側板(B) 3枚を組付けます。



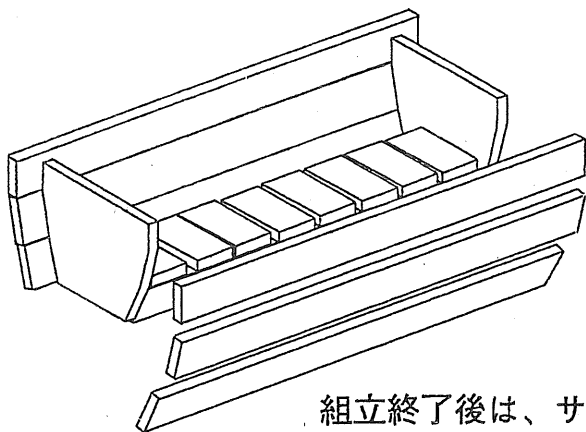
次に側板(A)の残り1枚を脚材の長さに合わせて、側板(B)に組付けます。

側板 (A) と脚材を組付けます。
脚材は、側板 (A) の下面から 10~15mm
程度下に出るようにします。



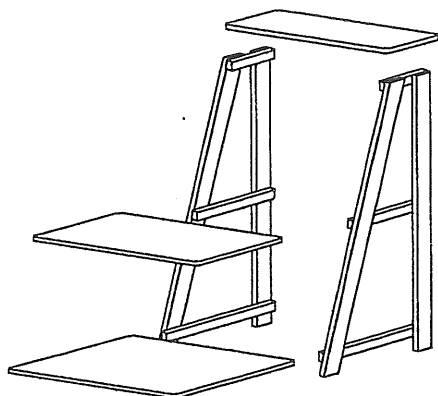
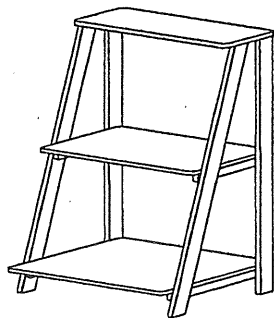
残りの側板 (B) 3枚を組付けます。

底板を脚材に並べて組付けます。

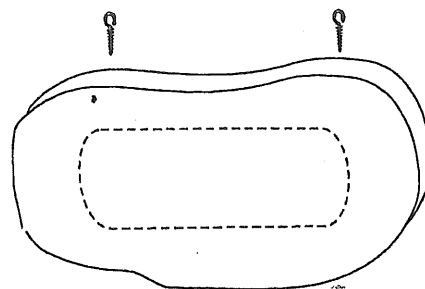


組立終了後は、サンダで表面のサンディングや、面取りをします。
最後に、屋外木材用塗料で色を塗り仕上げてください。

ガーデンラック



ウェルカムボード



■保守と点検

⚠ 警告

- ・保守、点検、部品交換などのお手入れの前にスイッチを切り、プラグを必ず電源から抜いてください。けがや感電の原因になります。

●各部取付けネジの点検

- ・ネジなどのゆるみがないか確認してください。もし、ゆるみがある場合は締直してください。

●使用後の手入れ

- ・油污れなどをふき取り、使いやすい状態にしておいてください。乾いた布か石けん水をつけた布で本体をふいてください。
- ・ガソリン、シンナー、石油類での清掃は本体をいためます。また、水洗いは絶対にしないでください。

●作業後の保管

- ・高温にならない乾燥した場所に保管してください。お子さまの手の届く範囲や落下の恐れのあるところはさけてください。

●カーボンブラシについて

- ・本機には消耗品のカーボンブラシを使用しています。カーボンブラシが短くなった場合には交換が必要です。カーボンブラシは総作業時間約100時間程度で寿命となります。週に1度2時間程度の使用の場合、約1年です。1年に1度定期点検をお買上げ販売店に依頼されることをおすすめします。
- ・短くなったカーボンブラシをそのまま使用されますと、モーター焼けの原因になります。

●修理について

- ・本機は厳密な管理の元で製造されています。もし正常に作動しなくなった場合には、お買上げの販売店にご用命ください。
- その他、部品ご入用の場合、あるいは取扱い上ご不明な点、ご質問などご遠慮なくお問い合わせください。

部品ご入用、故障の場合、その他取扱い上ご不明な点があった場合には、ご遠慮なくお買上げの販売店、またはリョービ販売営業所にお問い合わせください。

※改良のためお断りなく仕様、外観などを変更することがあります。

Cielblanc
RYOBI

発売元

リョービ販売株式会社

製造元

リョービ株式会社

