

スクレュードライバー(ドライウォール用)

E-3800

取扱説明書



●特 長

- 0～4,000R.P.M.の無段変速機構を採用していますので、正確で高効率な作業ができます。
- ネジの締付け深さは、アジャストスリーブにより、0.25mm単位で簡単に調整できます。
- 安全な二重絶縁構造ですから、安心して作業ができます。

●仕 様

電源……………単相 交流 100V
電流……………4.4A
消費電力……………420W
回転数……………0～4,000R.P.M.
ネジ締め能力
ドライウォールスクレュー 6mm
重量……………1.5kg
□二重絶縁

- 三重の防じん対策によりホコリの侵入を防いでいます。

● 用 途

- 各種ドライウォール取付用スクリーンの締付け作業。

● 通常附属品

- マグネチックビットホルダー
- ⊕ビット No.2 × 25
- スチールケース

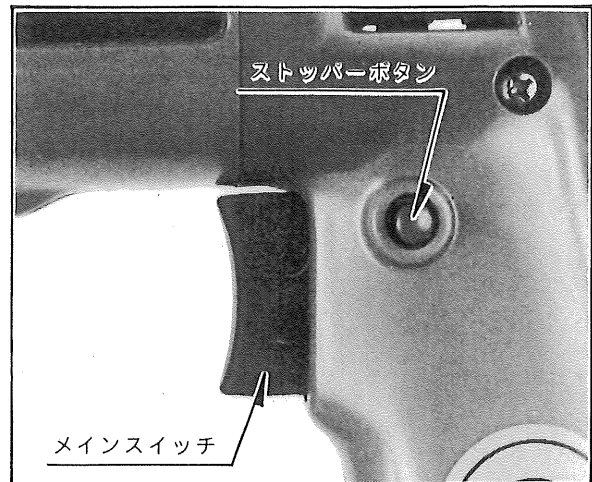
● ご使用に当たりますの注意事項

ご使用前には必ず取扱説明書を十分読み、指定された以外の用途にはお使いにならないで下さい。

- 電圧は銘板の表示と一致しているか必ず確認して下さい。100V用のモーターを200Vで使用されますと、モーターを焼損するのみでなく、高速回転となり危険です。逆に低い電圧で使用されますと力不足となります。
- 製品は大事に取扱って下さい。誤って落したり、ぶついたりした場合は異状の有無を確認した後ご使用下さい。
- 運転中はビット及び可動部には絶対に手を触れないで下さい。大変危険です。
- 湿った場所、ぬれた場所での使用は避けて下さい。感電事故のもとになり、モーター絶縁を低下させます。
- 安全な作業をする為には作業場はいつもきれいに整理をし、十分な照明が必要です。ちらかした作業場は事故のもとです。
- 作業場所には作業関係者以外は近づけないで下さい。特にお子様は危険です。
- 作業時の服装は身軽なもので行って下さい。ネクタイ、袖の開いた服装は機械の可動部に巻きこまれる恐れがあります。屋外の作業はゴム底の運動靴等をはいて下さい。
- 本機はお子様の手の届かない所に保管し、湿度の高いところ、雨のかかるところ、直射日光のあたるところは避けて下さい。
- 調整用スパナ、レンチ、ドライバー類は使用後はすぐに外すようにして下さい。スイッチを入れる前には、調整用スパナ、レンチ、ドライバー類が外してあるかをよく確認して下さい。
- さし込みプラグを電源にさし込む前に、スイッチが切れていることを確認し、使用后及び停電の際にはさし込みプラグを抜くように心掛けて下さい。
- 整備点検、部品交換の際は必ずスイッチが切れていることを確認し、さし込みプラグを電源より外して下さい。
- 運転中機械の調子が悪かったり、異状に気付いた時には、直ちに使用を中止して下さい。
- スwitchを入れる前には本体をしっかり保持し、モーターの回転による反力で振り回されないようにして下さい。
- 安全で能率よく作業をしていただく為には、作業前の機械の点検と定期点検が必要です。点検はお買い求めの販売店、全国各地のリョービ電動工具販売店、リョービ東和各営業所にお問い合わせ下さい。

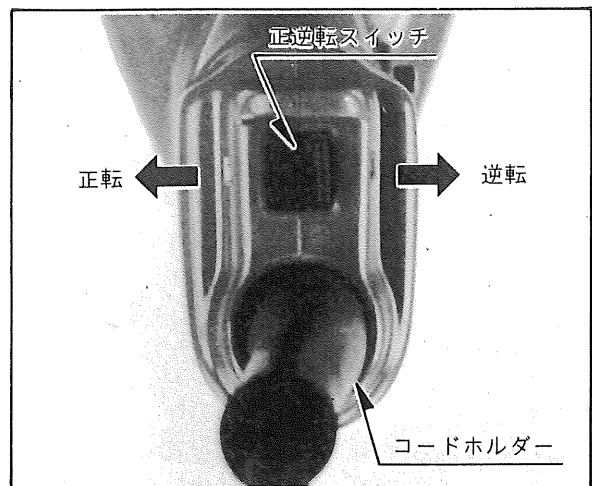
●メインスイッチ(変速方法)

- スイッチ操作はスイッチの引き具合により0~4,000R.P.M.の範囲で無段階に回転数の調整ができます。またスイッチをいっぱいに引いた状態でストッパーボタンを押すと、スイッチから指を離してもスイッチは入った状態になり、最高回転(4,000R.P.M.)で回転します。この場合再度スイッチを引くとストッパーボタンは外れます。
- スイッチを入れてもモーターが回転するだけでビットは回転しません。ビットにネジをあてがって押し付けるとビットが回転し、ネジを締付けます。



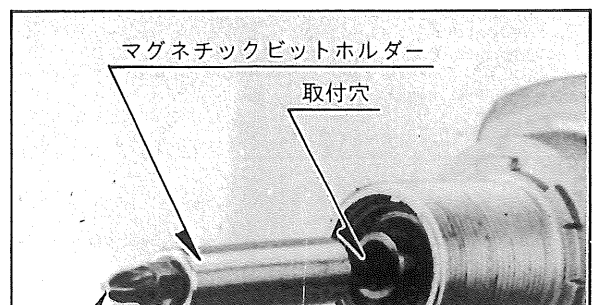
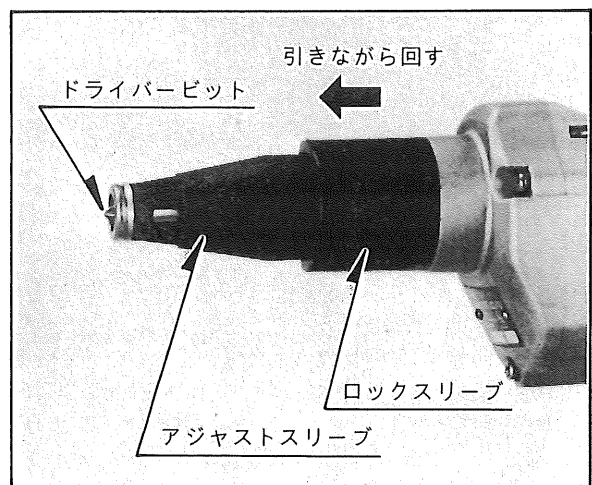
●正逆転スイッチ

- 回転方向を変える場合はハンドル下部の正逆転スイッチを操作して下さい。スイッチを「F」側に倒せば右回転(締付け)、「R」側に倒せば左回転(ゆるめ)になります。(ご注意)正逆転スイッチの操作は、メインスイッチを切り、モーターの回転が完全に停止してから行なって下さい。



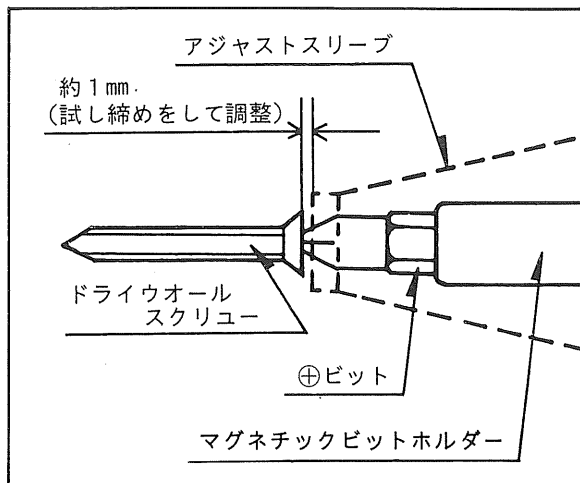
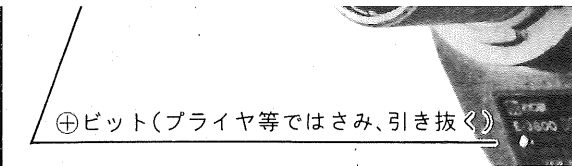
●ビットの取付け・取外し

- ビットの取付け・取外しは次の手順で行なって下さい。
- ① ロックスリーブを先方向に引きながら左に回し、アジャストスリーブ組立を本体から取外します。
- ② 次にマグネチックビットホルダーを取付穴にさし込み、⊕ビットをマグネチックビットホルダーにさし込んで下さい。
(取外しの場合はビットをプライヤ等ではさみ真直ぐに引張って下さい。)
- ③ アジャストスリーブ組立を取付けます。



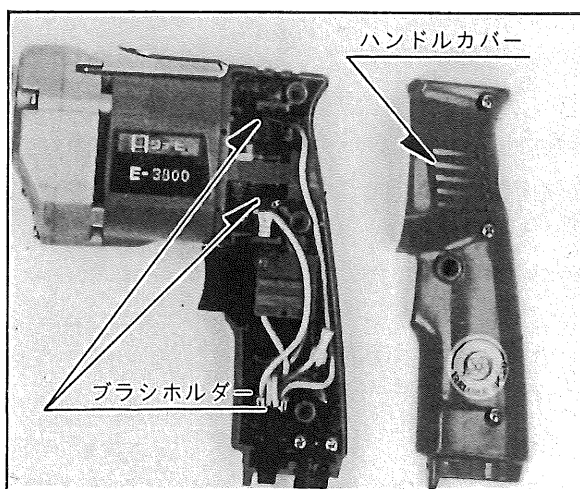
●締付け深さの調整

- 締付け深さはアジャストスリーブを回して調整して下さい。
- ロックスリーブを先方向に引いた状態で右に回せば締付け深さは深く、左に回せば浅くなります。ロックスリーブとギヤケースの1ピッチで0.25mmの調整となります。
- ご使用前に締付ける材料の不要部分を用いて試し締めを行い、締付け深さの調整が適当か確認して下さい。



●使用後のご注意

- カーボンブラシは全長の3分の1まで(線の位置)ご使用出来ますが時々カーボンブラシを外して点検して下さい。永らく取替えしないでいますと、カーボンブラシが摩耗してモーター部分が傷つき、焼損することがあります。
- カーボンブラシの交換は、ハンドルカバーを取り外してから行って下さい。



部品ご入用、故障の場合、その他取扱い
上ご不明の点があった場合にはご遠慮な
く全国各地のリョービ電動工具販売店、
リョービ東和各営業所にお問い合わせ下
さい。

※改良のため製品仕様が変わる事があります。

発売元

リョービ東和 株式会社
RYOBI

〒464 名古屋市千種区春岡通り7-49
電話(052)761-5111

製造元

リョービ 株式会社
RYOBI

65089940100