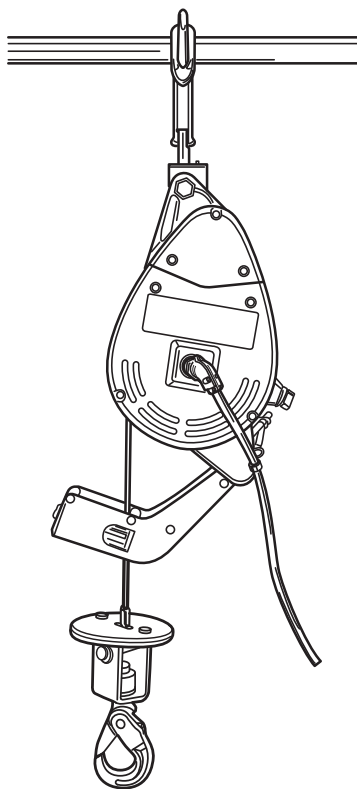


# RYOBI

## ウインチ WI-195B

## 取扱説明書



### もくじ

■安全上のご注意	1～6
■各部の名称・仕様	7
■付属品・用途・別販売品	8
■ご使用前の準備	9～10
■操作方法	11～13
■使用方法	14
■別販売品について	15
■保守と点検	16～18

このたびは、本製品をお買い上げいただきありがとうございます。

ご使用前に必ずこの取扱説明書を最後までよくお読みいただき、使用上の注意事項、本機の能力、使用方法など十分ご理解のうえで、正しく安全にご使用くださるようお願いいたします。

また、この取扱説明書は大切にお手元に保管してください。

# 安全上のご注意

- 火災、感電、けがなどの事故を未然に防ぐために、次に述べる「安全上のご注意」を必ず守ってください。
  - ご使用前に、この「安全上のご注意」すべてをよくお読みのうえ、指示に従って正しく使用してください。ご使用上の注意事項は「△警告」と「△注意」に区分していますが、それぞれ次の意味を表します。
    - △警告：誤った取扱いをしたときに、使用者が死亡または重傷を負う可能性が想定される内容のご注意。
    - △注意：誤った取扱いをしたときに、使用者が傷害を負う可能性が想定される内容および物的損害のみの発生が想定される内容のご注意。
- なお、「△注意」に記載した事項でも、状況によっては重大な結果に結びつく可能性があります。いずれも安全に関する重要な内容を記載していますので、必ず守ってください。「△警告」・「△注意」以外に製品の据付け、操作、メンテナンスなどに関する重要な注意事項は「△」にて表示しています。安全上の注意事項と同様必ず守ってください。
- 「電動工具」は、電源式（コード付き）電動工具を示します。
  - お読みになった後は、お使いになる方がいつでも見られる所に必ず保管してください。
  - 他の人に貸出す場合は、いっしょに取扱説明書もお渡しください。

## 警告

### A) 作業環境

1. 作業場は、十分に明るくし、いつもきれいに保ってください。
  - ・ ちらかった暗い場所や作業台は、事故の原因となります。
2. 可燃性の液体・ガス・粉じんのある所で使用しないでください。
  - ・ 電動工具から発生する火花が発火や爆発の原因になります。
3. 使用中は子供や第三者を作業場に近づけないでください。
  - ・ 注意が散漫になり、操作に集中できなくなる可能性があります。

### B) 電気に関する安全事項

1. 電動工具の電源プラグは、電源コンセントに合ったものを使用してください。電源プラグを改造したり、アースした電動工具と一緒にアダプタプラグを使用しないでください。
  - ・ 改造していない電源プラグと適切な電源コンセントを使用すれば、感電のリスクが低減されます。
2. パイプや暖房器具、電子レンジ、冷蔵庫の外枠などアースされているものに身体を接触させないようにしてください。
  - ・ 感電するおそれがあります。

# 警告

3. 電動工具は、雨ざらしにしたり、湿った、またはぬれた場所で使用したりしないでください。
  - ・ 電動工具内部に水が入り、感電するおそれがあります。
  - ・ 感電のおそれがあるので、ぬれた手で電源プラグに触れないでください。
4. 電源コードを乱暴に扱わないでください。
  - ・ 電源コードを持って電動工具を運んだり、電源プラグを抜くために引っ張ったりしないでください。
  - ・ 電源コードを熱、油、角のあるところや動くものに近づけないでください。電源コードが損傷したり、からまって感電するおそれがあります。
5. 屋外で使用する場合、屋外使用に適した延長コードを使用してください。
  - ・ 屋外使用に適した延長コードを使用すれば、感電のリスクが低減されます。

## C) 作業者に関する安全事項

1. 油断しないで十分注意して作業してください。
  - ・ 電動工具を使用する場合は、取扱方法、作業の仕方、周りの状況など十分注意し、常識を働かせて慎重に作業してください。
  - ・ 疲れていたり、アルコールまたは医薬品を飲んでいる場合は、電動工具を使用しないでください。
  - ・ 一瞬の不注意が深刻な傷害を招きます。
2. 安全保護具を使用してください。
  - ・ 作業時は、常に保護めがねを使用し、必要に応じて、防じんマスク、すべり防止安全靴、ヘルメット、耳栓（イヤマフ）などを着用することで、傷害事故が低減されます。
3. 不意な始動は避けてください。
  - ・ 電源プラグを電源コンセントにさし込む前に、スイッチが切れていることを確かめてください。
  - ・ スイッチに指をかけて運んだり、スイッチがオンになった電動工具の電源プラグを電源コンセントにさし込むと事故の原因になります。
4. 電動工具の電源を入れる前に、調整キーやレンチなどは、必ず取外してください。
  - ・ 電源を入れたときに、取付けたキーやレンチなどが回転して傷害のおそれがあります。
5. 無理な姿勢で作業をしないでください。
  - ・ 常に足元をしっかりとさせ、バランスを保つことで、予期しない状況でも適切に操作することが出来ます。
  - ・ 材料を動かして加工する製品を除き、クランプや万力などを利用し材料をしっかりと固定して加工してください。手で保持するより安全で、両手で電動工具を使用できます。

# 警告

## 6. きちんとした服装で作業してください。

- ・ 回転部に巻込まれるおそれがあるので、だぶだぶの衣服やネックレスなどの装身具は着用せず、髪、衣服、手袋は回転部分に近づけないでください。
- ・ 長い髪は、帽子やヘアカバーなどで覆ってください。
- ・ 屋外での作業の場合には、すべり止めの付いた履物の使用をおすすめします。

## 7. 集じん装置が接続できるものは接続して使用してください。

- ・ 集じん装置を使用することで粉じんの人体への影響を軽減できます。

## D) 電動工具の使用と手入れ

### 1. 無理して使用せず作業に合った電動工具を使用してください。

- ・ 安全に能率よく作業するために、電動工具の能力に合った負荷で作業してください。
- ・ 小型の電動工具やアタッチメントは、大型の電動工具で行なう作業には使用しないでください。

### 2. スイッチに異常がないか点検してください。

- ・ スイッチで始動および停止操作のできない電動工具は危険です。ご購入前にお買い上げの販売店に修理を依頼してください。

### 3. 意図しない電動工具の始動を防ぐために、次の場合はスイッチを切り、電源プラグを電源コンセントから抜いてください。

- ・ 電動工具の調整や刃物、砥石、ビットなどの付属品を交換する場合
- ・ 保管、または修理する場合
- ・ その他危険が予想される場合

### 4. 使用しない電動工具は、乾燥した場所で、子供の手の届かない安全な所、または鍵のかかる所に保管してください。また、電動工具の操作に不慣れな方には電動工具を使用させないでください。

- ・ 不慣れな方のご使用は危険です。

### 5. 電動工具の保守点検をしてください。

- ・ 可動部分の位置調整および締付け状態、部品の破損、取付け状態、その他運転に影響を及ぼす全ての箇所に異常がないか確認してください。
- ・ 保守点検が不十分な場合、事故の原因になります。
- ・ 使用前に、保護カバーやその他の部品に損傷がないか十分点検し、正常に作動するか、また所定機能を発揮するか確認してください。
- ・ 破損した保護カバー、その他の部品交換や修理は、取扱説明書の指示に従ってください。
- ・ 取扱説明書に指示されていない場合は、お買い上げの販売店に修理を依頼してください。
- ・ スイッチで始動、および停止操作の出来ない電動工具は、使用しないでください。

# 警告

- ・スイッチが故障した場合は、お買い上げの販売店に修理を依頼してください。
- ・電源コードは定期的に点検し、損傷している場合はお買い上げの販売店に修理を依頼してください。
- ・延長コードを使用する場合は、定期的に点検し、損傷している場合には交換してください。
- ・握り部は、常に乾かしてきれいな状態に保ち、油やグリスなどが付かないようにしてください。
- ・安全に能率よく作業していただくために、刃物類は常に手入れをし、よく切れる状態を保ってください。

## 6. 先端工具は、鋭利できれいな状態を保ってください。

- ・先端工具を適切に手入れすることで、円滑な作業と容易な操作ができます。

## 7. 電動工具、付属品、アタッチメント、先端工具類は、作業条件や実施する作業に合わせて、それらの取扱説明書に従ってご使用ください。

- ・指定された用途以外に使用すると、事故や故障の原因になります。

## 8. 極端な高温や低温の環境下では十分な性能を得られません。

### E) 整備

#### 1. 電動工具は、専門家による純正部品だけを用いた修理により安全性を維持することができます。

- ・本製品は、該当する安全規格に適合しているので改造しないでください。
- ・修理は、必ずお買い上げの販売店に依頼してください。
- ・修理の知識や技術のない方が修理すると、十分な性能を発揮しないだけでなく、事故やけがのおそれがあります。

### その他の安全事項

#### 1. 損傷した部品がないか点検してください。

- ・異常・故障時には、直ちに使用を中止してください。  
そのまま使用すると発煙・発火、感電、けがに至るおそれがあります。

##### <異常・故障例>

- ・電源コードや電源プラグが異常に熱い。
- ・電源コードに深いキズや変形がある。
- ・コードを動かすと、通電したりしなかったりする。
- ・焦げくさい臭いがする。
- ・ビリビリと電気を感じる。
- ・スイッチを入れても動かない。 等

すぐに電源プラグを抜いてお買い上げの販売店に点検、修理を依頼してください。

## 警告

- 正しい付属品やアタッチメントを使用してください。
  - この取扱説明書、および当社総合カタログに記載されている付属品やアタッチメント以外のものを使用すると、事故やけがの原因となるおそれがあるので使用しないでください。
- 材料を加工する工具では、材料をしっかりと固定してください。
  - 材料を固定するために、クランプや万力などを使用してください。手で保持するより安全で、両手で電動工具を使用できます。
- 濡れた手で電源プラグに触れないでください。
  - 感電のおそれがあります。

## ウインチご使用に際して

先に電動工具として共通の警告・注意事項を述べましたが、ウインチをご使用の際には、さらにつぎに述べる警告・注意事項を守ってください。

## 警告

- 必ずアース（接地）してください。
  - アースしていないと感電の原因になります。
- アース線をガス管に接続しないでください。
  - 爆発のおそれがあり、事故の原因になります。
- 使用電源は、銘板に表示してある電圧でご使用ください。
  - 表示を超える電圧で使用すると回転が異常に高速となり、けがの原因になります。逆に電圧降下等により、低くなった電圧で使用すると、機械の十分な能力を発揮せず、故障の原因になります。
- ワイヤーロープは指定の種類、太さ、長さの物を使用してください。  
(ワイヤーロープの交換 17 ページ参照)
  - 正規のワイヤーロープを使用しないと事故の原因になります。
- 本機の吊下げは、水平でしっかりした場所（吊揚荷重＋本体重量に十分耐えられること）に据付けてください。本体が傾いたり、落下のおそれのある場所は絶対にさけてください。
  - 設置が不十分ですと荷物や本体の落下などによる事故の原因になります。
- ウインチ本体は直接水のかかる場所や湿気の多いところには設置しないでください。
  - ウインチ本体内に水が浸入した場合、機器の誤動作や破損の原因となります。
- 最大吊揚荷重 200kg を超える荷重による作業はしないでください。
  - 荷物の落下などによる事故の原因になります。

# 警告

8. 荷物は確実に固定し、昇降作業は荷物が垂直に動くようにしてください。
  - ・不安定な荷物の取付けや、斜めに昇降させると荷崩れなどの事故の原因になります。
9. ワイヤロープが乱巻きの状態でご使用になりますと、機械の動作不良、故障だけでなく、ワイヤロープの早期損傷、切断による事故の原因になります。ワイヤロープが正常に巻かれていることを確かめてから使用してください。
10. 運転中、コードがドラムに巻込まれないようにしてください。
  - ・感電のおそれがあります。
11. 運転中ワイヤロープ、ドラムなどの可動部に手や顔などを近づけないでください。
  - ・けがの原因になります。
12. 作業中、吊揚げた荷物の下に人や物を近づけないでください。
  - ・万一の荷物落下による事故の原因になります。
13. 使用中機械の調子が悪かったり、異常音がした時は、ただちにスイッチを切って使用を中止し、お買い上げの販売店に点検・修理を依頼してください。
  - ・そのまま使用していると、けがや事故の原因になります。
14. ウインチ本体、ワイヤロープに異常がないか使用前、および定期的に点検、確認してください。(乱巻き防止について11ページ、保守と点検16ページ参照)
  - ・事故の原因になります。
15. 機械の揚程以内でご使用ください。またドラムには必ずワイヤロープを1m(3巻)以上残してください。
  - ・ワイヤロープを出しすぎると、ドラムから外れ、けがや事故の原因になります。
16. 延長コードを使用するときは、アース線を備えた3芯コードを使用してください。
  - ・アース線のない2芯コードですと、感電の原因になります。
17. 事業者の方へ
  - ・ウインチを単体として使用するのではなく、別に滑車等を用いて荷物の昇降を行なう場合は、「巻上機の運転の業務に係る特別教育」が必要です。  
(労働安全衛生規則第36条第11号)

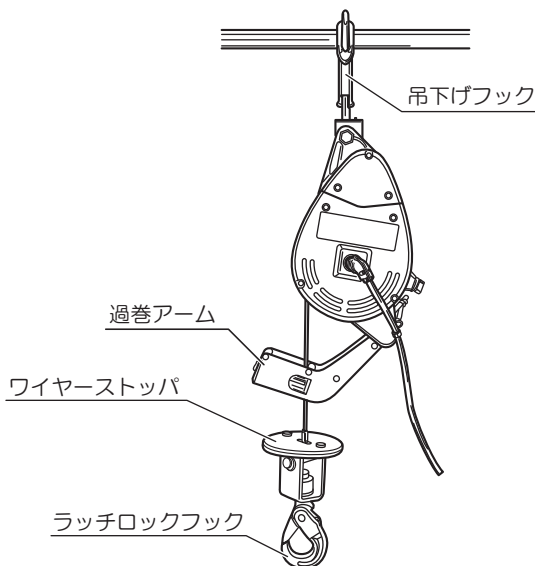
## 騒音について

ご使用に際し、周囲に迷惑をかけないように、各都道府県などの条例で定める騒音規制値以下でご使用になる必要があります。必要に応じてしゃ音壁を設けるなどしてください。

この取扱説明書は、大切に保管してください。

# 各部の名称・仕様

## ●各部の名称



## ●仕様

- ・電源…………… 単相・交流 100V 50/60 Hz
  - ・定格電流 …………… 12 A
  - ・消費電力…………… 1,100 W
  - ・最大吊揚荷重…………… 200 kg
  - ・吊揚速度（200kg 吊揚時）…………… 24 cm / s
  - ・揚程…………… 29 m
  - ・ワイヤロープ（径×長さ）…………… 5 mm X 30 m
  - ・操作スイッチコード …………… 10 m
  - ・電源コード…………… 5 m
  - ・本体寸法（奥行×幅×高さ）…………… 213 × 231 × 496 mm
  - ・質量 …………… ※ 19 kg
- ※ ワイヤロープ、ラッチロックフック、操作スイッチを含む質量は 27kg です。



# 付属品・用途・別販売品

## ●付属品

- ・ 操作スイッチ（コード 10m）…………… 1
- ・ ワイヤロープ（本体取付）…………… 1  
（径）5mm ×（長さ）30m
- ・ ラッチロックフック（本体取付）…………… 1  
（フック口径 32mm）

## ●用途

- ・ 商品、資材の積降し、荷揚げ、各種吊揚作業。

## ●別販売品

- ・ スイベルフック（フック口径 48.5mm）
- ・ 中継コード（オス・メス）メタルコンセント付 10m
- ・ ウインチ専用オイル（ギヤオイル） 400cc
- ・ ワイヤロープ（径×長さ）5mm × 30m（付属品）
- ・ 雨カバー（大）



- ・ 別販売品は純正品をお買い求めください。  
別販売品の詳細につきましては、総合カタログを参照していただくか、  
お買い上げの販売店へお問い合わせください。
- ・ 別販売品は予告なく変更することがあります。

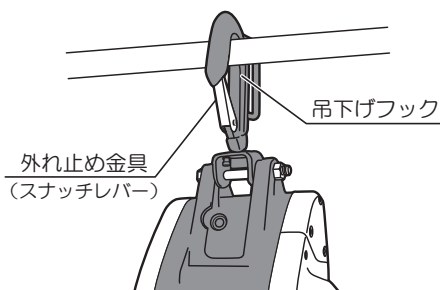
# ご使用前の準備

## ●据付方法

### ⚠ 警告

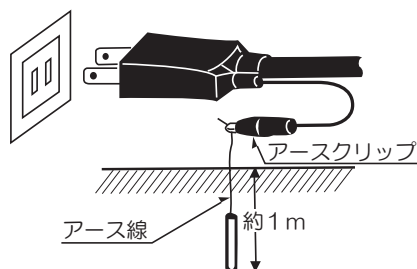
- ・ 本機の吊下げは、水平でしっかりした場所（吊揚荷重+本体重量に十分耐えられること。）に据付けてください。本体が傾いたり、落下のおそれのある場所は絶対にさけてください。設置が不十分ですと荷物や本体の落下などによる事故の原因になります。
- ・ フックの外れ止め金具（スナッチレバー）が破損したままでは、使用しないでください。

- ・ 本体上部の吊下げフックで本体を吊下げてご使用ください。



## ●アースについて

- ・ 感電事故防止の為、ご使用に先だち必ず接地（アース）してください。接地する場合はコード端にあるアースクリップを使用してください。
- ・ アースクリップやアース線に異常のないことを確認してください。テスターや絶縁抵抗計でアースクリップと本体の金属部（外部）間の導通を確認してください。
- ・ アース棒やアース板を地中に埋込み、アース線を接続する電気工事は電気工事士の資格が必要です。最寄りの電気工事店にご相談ください。



## ●漏電しゃ断器について

- ・ ご使用前に、本機が接続される電源に労働安全衛生規則や電気設備の技術基準などに規定された感電防止用漏電しゃ断装置（漏電しゃ断器）が設置されていることを確認してください。

## ●延長コードを使う場合

### ⚠ 警告

- ・ 延長コードは損傷のないものを用意してください。

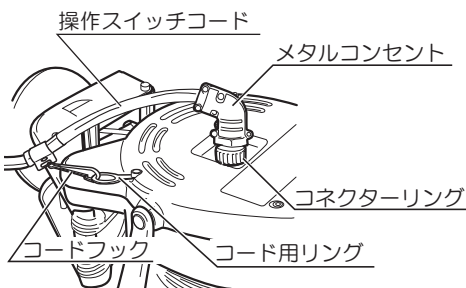
- ・ 電気が流れるのに十分な太さのできるだけ短いコードを使用してください。  
右表は使用できるコードの太さ（導体公称断面積）と、最大の長さです。

※延長コードを使用すると能力が低下します。

コードの太さ	最大の長さ
1.25mm <sup>2</sup>	10m
2.0mm <sup>2</sup>	20m

## ●操作スイッチの接続

- ・ 本体側面のメタルコンセント凹部と、操作スイッチコード端のメタルコンセント凸部を合わせて押し込み、コネクターリングを右に最後まで回してしっかり固定します。
- ・ 操作スイッチのコードフックは万一の事故に備えて、必ず本体のコード用リングに取り付けて使用してください。



スイッチコードがドラムに巻込まれないよう注意してください。

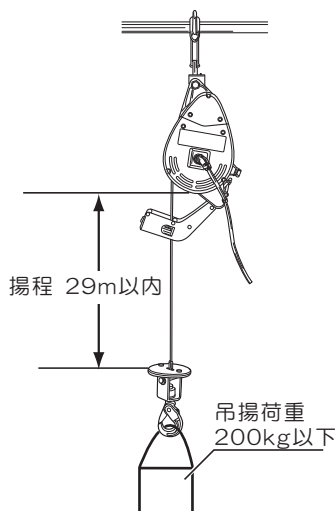
# 操作方法

## ●揚程と最大吊揚荷重

### ⚠ 警告

・最大吊揚荷重 200kg を超える荷重による作業はしないでください。荷物や本体の落下などによる事故の原因になります。

- ・ワイヤーロープはワイヤードラムに 30m 巻付けてありますが、揚程 29m 以内とし、ワイヤードラムへ 1m (3 巻) 以上ワイヤーロープを残してご使用ください。
- ・本機の最大吊揚荷重は 200kg です。200kg 以上を吊揚げますと危険ですので絶対避けてください。



## ●乱巻き防止について

### ⚠ 警告

・ワイヤーロープが乱巻き状態でご使用になりますと、機械の動作不良、故障だけでなく、ワイヤーロープの早期損傷、切断による事故の原因になります。ワイヤーロープが正常に巻かれていることを確かめてからご使用ください。

- ・乱巻き防止には次のことに注意してください。
  - 1) ワイヤーロープは常に張った状態で使用してください。
    - ・ワイヤーロープを出し過ぎた場合や、巻直し、交換の際には、ワイヤーロープがゆるまないように、負荷をかけた状態で巻取ってください。
  - 2) 荷物の昇降は垂直に行なってください。
    - ・ウインチの設置場所が傾いていたり、横方向に引っ張りながら巻上げると、ワイヤーロープがドラムの片側により、乱巻きの原因になります。水平な場所に設置し、荷物は垂直に昇降させてください。
  - 3) 損傷のないワイヤーロープを使用してください。
    - ・ワイヤーロープにキンク箇所や、損傷、サビがあると、巻取りが不規則になり、乱巻き、早期損傷、切断の原因になります。ただちに新しいワイヤーロープと交換してください。(ワイヤーロープの交換 17 ページ参照)

## ●スイッチの操作方法

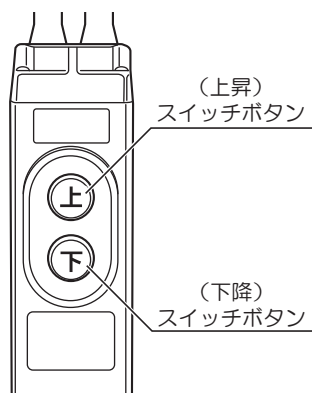
### 警告

- ・使用電源は、銘板に表示してある電圧でご使用ください。表示を超える電圧で使用すると回転が異常に高速となり、けがの原因になります。逆に電圧降下等により、低くなった電圧で使用すると、機械の十分な能力を発揮せず、故障の原因になります。

- ・スイッチ操作は、スイッチボタンの”上”を押し続ければ上昇、”下”を押し続ければ下降します。スイッチボタンを離すとブレーキがかかり吊荷は停止します。
- ・停電時には、メカニカルブレーキが働き、吊荷が停止する安全構造になっております。



スイッチの操作は足場の良い安全な場所で行なってください。



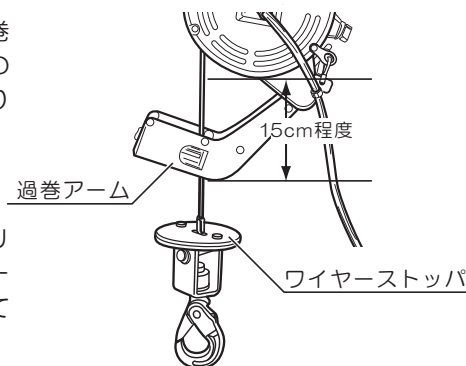
# 操作方法

## ●過巻防止機構と逆巻防止機構

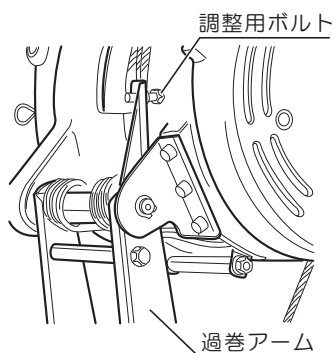
- 安全と機械保護のため、ワイヤーロープの巻過ぎを防止する過巻防止機構と、逆向きの巻取りを防止する逆巻防止機構を備えております。

### (過巻防止機構)

- ワイヤーストップが過巻アームに触れ、リミットスイッチが入ることにより電気ブレーキがかかり、巻揚げを停止する構造になっております。



- 本体と過巻アーム下側が 15cm 程度になるように、過巻アーム取付部の調整用ボルトで調整してください。

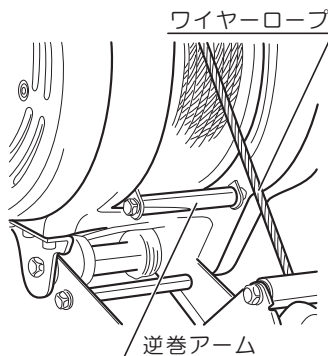


## ⚠ 注意

過巻アームは、過巻き時の事故を防止するための安全装置であり、常時位置決めに使用しないでください。

### (逆巻防止機構)

- ワイヤーロープの出し過ぎや乱巻きにより、ワイヤーロープが逆巻きになった場合、逆巻アームにワイヤーロープが触れモーターが停止し、逆巻きを防止する安全構造になっております。この場合ワイヤーロープを正しく巻直してください。



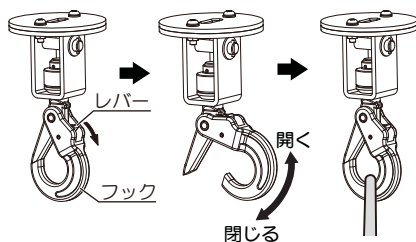
# 使用方法

## ⚠ 警告

- ・最大吊揚荷重 200kg を超える荷重による作業はしないでください。荷物の落下などによる事故の原因になります。
- ・荷物は確実に固定し、昇降作業は荷物が垂直に動くようにしてください。不安定な荷物の取付けや、斜めに昇降させると荷崩れなどの事故の原因になります。
- ・運転中、操作スイッチコードなどがドラムに巻込まれないようにしてください。感電のおそれがあります。
- ・運転中ワイヤーロープ、ドラムなどの可動部に手や顔などを近づけないでください。けがの原因になります。
- ・作業中、吊揚げた荷物の下に人や物を近づけないでください。また、作業者も荷物の下で操作しないでください。荷物の落下などによる事故の原因になります。
- ・荷物を持上げてフックに掛けたり、荷物を吊下げた状態でフックから外したりしないでください。荷物が落下し、けがの原因になります。
- ・フックが閉じていることを確認してから荷物を吊上げてください。荷物を正しく掛けていないとフックが閉じないことがあり、荷物が落下して事故の原因になります。

## ●ラッチロックフックについて

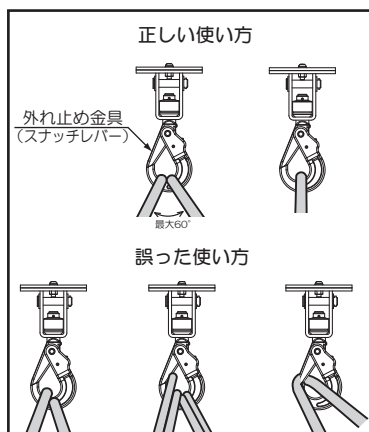
- ・レバーを押下げると、ロックが解除され、フックを開くことができます。荷物を掛けてフックに荷重がかかると、自動的にフックが閉じ、ロックされます。



## ●玉掛けについて

### ⚠ 警告

- ・荷重、形状に最も適した安全な玉掛け用具を使用してください。
  - ・フックの中央に正しく荷物を掛けてください。
  - ・フックの外れ止め金具（スナッチレバー）が破損したままでは、使用しないでください。
  - ・ワイヤーロープに直接荷物を巻付けしないでください。
- ・玉掛けをする場合は、右図の正しい使い方になるようにワイヤーロープを掛けてください。



## ●荷揚げ、荷降ろし作業

- ・本体のフックに荷物を掛けて、スイッチボタンの『上』または『下』を押し、荷物を上昇または下降します。

# 別販売品について

## ●中継コード（10m）

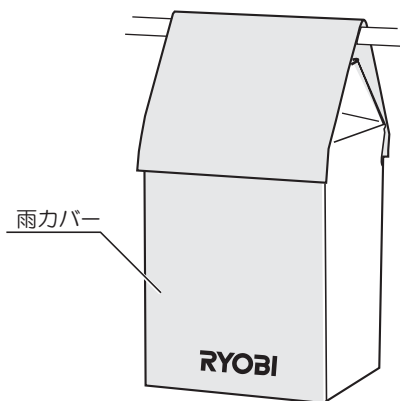
- ・ウインチの操作場所が本体より遠い場合には、中継コード（10m）をご使用ください。

取付けは、操作スイッチの接続（10 ページ）と同様に行なってください。

## ●雨カバー

- ・雨カバーをウインチに被せることにより、作業時の不意な雨や雪からウインチを守ることができます。

ご使用の際は、雨カバーに同梱されている取扱説明書をよくお読みください。





# 保守と点検

## 警告

- ・ ウインチ本体の各部やワイヤーロープに異常がありますと、吊荷落下などの事故の原因になります。ウインチご使用前、ご使用后、および定期的に各部を点検してください。
- ・ 保守、点検、部品交換などのお手入れの前には必ずスイッチを切り、電源プラグを電源コンセントから抜いてください。けがや感電の原因になります。

## ●安全装置の点検

- ・ 逆巻アーム、過巻アームが変形したり、正常に作動しない場合や、ブレーキ、スイッチなどが正常に作動しない場合にはただちに使用を中止し、お買い上げの販売店に修理を依頼してください。

## ●定期点検について

- ・ 実働 50 時間、または下降時の速度が速くなり始めた場合を目安にギヤオイルの交換および可動ディスクの洗浄を含めた定期点検をお買い上げの販売店に依頼してください。ギヤオイルの交換および可動ディスクの洗浄を行なわないとブレーキ能力が低下する（制動距離が長くなる）ことがあります。
- \* 指定のギヤオイルは、三菱石油ダイヤモンド RO46（400cc）です。

## ●ワイヤーロープの点検

- ・ ワイヤーロープに付着したゴミ、土などをブラシで取除き、サビ止めとして、ワイヤーロープに油、グリスなどを塗布してください。
- ・ ワイヤーロープがドラムにきれいに巻かれているか点検してください。乱巻き、逆巻きを起こしていたり、巻込みがゆるい、喰込んでいるなどの場合には、必ずワイヤーロープをきれいに巻直してください。
- ・ 点検の際、ワイヤーロープに次のような状態を見つけた場合、ただちに新しいワイヤーロープと交換してください。
  - 1) ワイヤーロープの素線が切れている。
  - 2) ワイヤーロープの直径が細くなっている箇所がある。
  - 3) ワイヤーロープの形が著しくくずれている箇所がある。
  - 4) ワイヤーロープにキンク、サビ、腐食などした箇所がある。
  - 5) ワイヤーロープの芯網がはみ出している箇所がある。
  - 6) 端末の止め部分の金具などに異常がある。

# 保守と点検

## ●ワイヤーロープの交換

### ⚠ 警告

・ワイヤーロープは指定の種類、太さ、長さの物を使用してください。正規のワイヤーロープを使用しないと事故の原因になります。

・交換の際は、別販売品のワイヤーロープをお買い求めください。

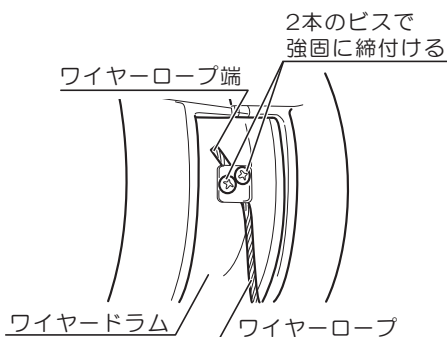
JIS 6 X 19 O/OA種 Zよりワイヤーロープ 5mm X 30m

・ワイヤーロープの取外しは次の手順で行ないます。

1. ワイヤーロープをドラムよりすべて引出します。

2. お手持ちの⊕ドライバで、2本のビスをゆるめてワイヤーロープを外します。

・ワイヤーロープの取付けは取外しと逆の要領で行ない、ワイヤーロープをドラム右側端面よりきれいに巻揚げてください。



ワイヤーロープを取付ける際は必ずワイヤーロープを張った状態にして巻揚げ方向に回転させ、できるだけ固く巻取ってください。ワイヤーロープ取換えの際、ドラムに手や衣類などが巻込まれないように注意してください。

## ●各部取付けネジの点検

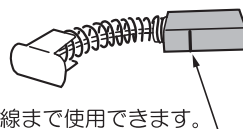
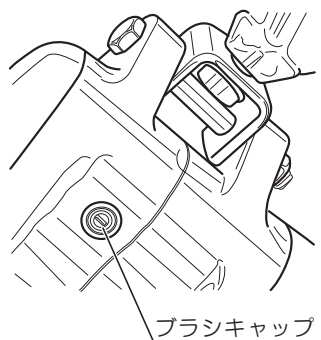
- ・ネジなどのゆるみがないか確認してください。もしゆるみがある場合は締直してください。

## ●使用後の手入れ

- ・油汚れなどをふき取り、使いやすい状態にしておいてください。乾いた布か石けん水をつけた布で本体を拭いてください。
- ・ガソリン、シンナー、石油類での清掃は本体をいためます。また、本体の水洗いは絶対にしないでください。

## ●カーボンブラシについて

- ・カーボンブラシを作業前に時々外して点検してください。カーボンブラシは全長の1/3以下即ちカーボンブラシの横にある線まで短くなりましたら新しいカーボンブラシと交換してください。短いカーボンブラシをそのまま使っておりますとモーター焼損の原因になりますのでご注意ください。
- ・カーボンブラシの交換はブラシキャップを⊖ドライバで外すと簡単に行なえます。
- ・カーボンブラシは2個1セットです。交換されるときは指定のカーボンブラシを使用し、2個とも同時に交換してください。



## ●作業後の保管

- ・高温にならない乾燥した場所に保管してください。お子さまの手の届く範囲や落下のおそれのあるところはさけてください。

## ●修理について

- ・本機は厳密な管理の元で製造されています。もし正常に作動しなくなった場合には、お買い上げの販売店にご用命ください。
- ・その他、部品ご入用の場合、あるいは取扱い上ご不明な点、ご質問など遠慮なくお問い合わせください。

## 商品のお問い合わせ窓口

ナビダイヤル **0570-666-787**

受付時間：月曜日から金曜日（国民の祝日、当社指定休日を除く）  
9時から12時まで、12時50分から17時30分まで

部品ご入用、故障の場合、その他取扱い上ご不明な点があった場合には、  
ご遠慮なくお買い上げの販売店にお問い合わせください。

※改良のためお断りなく仕様、外観などを変更することがあります。

発売元

**京セラインダストリアルツールズ販売株式会社**

本 社

〒468-8512 名古屋市天白区久方1-145-1

TEL 052-806-5111 FAX 052-806-5141

<http://www.kyocera-industrialtools.co.jp>



※ リョービ販売株式会社は京セラインダストリアルツールズ販売株式会社に社名を変更しました。