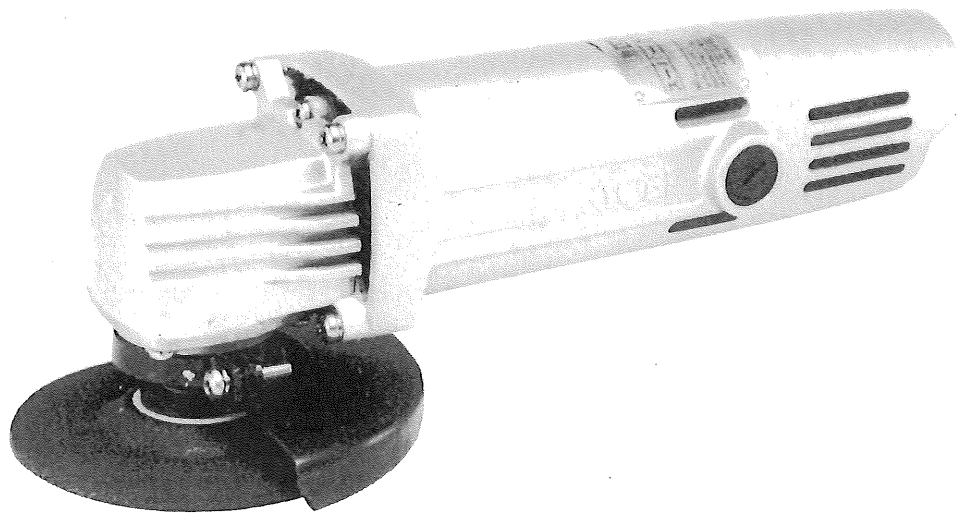


スーパーグラインダー

G-109

取扱説明書



● 特長

- 100mmクラスでは最強力モーター600Wを搭載しており、ハードな作業も楽にこなします。
- 重量バランスが充分考慮された掌にしっくりの細身のボディに加え、わずか2kgの本体重量は長時間使用にも疲れを感じさせません。
- コンミ側ベアリングにダストシール、フレンドリフトは一番防塵構造を採用

● 仕様

電圧	100V
電流	6.3A
消費電力	600W
回転数	12000 R.P.M.
砥石径	100mm
重量	2kg

● 通常付属品

スパナ、カニ目スパナ、砥石 #36

した、ぜひたく設計で耐久性を大巾に向上させております。

●用途

- 溶接、溶断面の研削、仕上げ、サビ落とし
- 鉄、青銅、アルミ鋳物などのバリ取り、仕上げ、サビ落とし

●特別附属品（別販売）

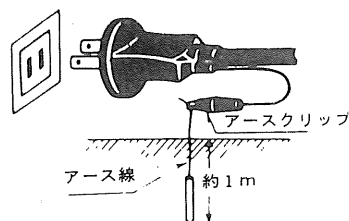
砥石 #24. #36. #46. サンディングパッド ジスククランプナット ワイヤブラシ ジスクペーパー #16. #24. #30. #40. #50. #60. #80. #100. #120.

●ご使用に当たりますの注意事項

ご使用前には必ず取扱説明書を十分読み、指定された以外の用途にはお使いにならないで下さい。

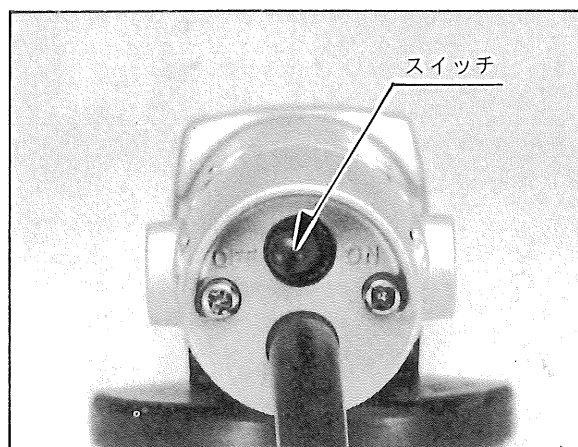
- さし込プラグを電源にさし込む前には、砥石は使用説明に従い正しく、確実に取付いているかを確認して下さい。また強く締めすぎますと砥石が割れる恐れがありますので必要以上には締めつけないで下さい。
- 使用する砥石は亀裂、割れがないことを確認して下さい。またご使用前には必ず人のいない方向に砥石を向けて試運転を行ない異状のないことを確認して下さい。砥石の亀裂、割れを気付かずに作業をしますと砥石が破損する場合があります、非常に危険です。
- 回転中は危険ですので床の上に置かないで下さい。
- 本機は用途に書かれている作業に使用するスーパーグラインダーです。研削液や水などをかけて使用したり、定置型グラインダーのような特殊な使い方は危険ですので使用しないで下さい。
- 砥石は仕様に従いリョービ指定のものをご使用下さい。又砥石は正規の使用面を使用し、側面や上面を使用しての作業はしないで下さい。
- 電圧は銘板の表示と一致しているか必ず確認して下さい。100V用のモーターを200Vで使用されますと、モーターを焼損するのみでなく、高速回転となり危険です。逆に低い電圧で使用しますと力不足となります。
- 製品は大事に取扱って下さい。誤って落したり、ぶついたりした場合は異状の有無を確認した後御使用下さい。
- 運転中は砥石及び可動部には絶対に手を触れないで下さい。大変危険です。
- 能力を超えた作業は事故のもとです。砥石は回転数を上げた後、加工を始めて下さい。安全で能率よく、きれいな仕上面が得られます。
- 湿った場所、ぬれた場所での使用は避けて下さい。感電事故のもとになり、モーター絶縁を低下させます。
- 安全な作業をする為には作業場はいつもきれいに整理をし、十分な照明が必要です。ちらかした作業場は事故のもとです。
- 作業場には作業関係者以外は近づけないで下さい。特にお子様は危険です。
- 作業時の服装は身軽なもので行って下さい。ネクタイ、袖口の開いた服装は機械の可動部に巻きこまれる恐れがあります。屋外の作業はゴム底の運動靴をはいて下さい。
- 本機はお子様の手の届かない所に保管し、湿度の高いところ、雨のかかるところ、直射日光のあたるところは避けて下さい。
- 調整用スパナ、レンチ、ドライバー類は使用后すぐに外すようにして下さい。スイッチを入れる前には、調整用スパナ、レンチ、ドライバー類が外してあるかをよく確認して下さい。
- さし込みプラグを電源にさし込む前にスイッチが切れていることを確認し、使用后、及び停電の際にはさし込みプラグを抜くように心掛けて下さい。

- 整備点検、部品交換の際は必ずスイッチが切れていることを確認し、さし込みプラグを電源より外して下さい。
- 運転中機械の調子が悪かったり、異状に気付いた時には、直ちに使用を中止して下さい。
- 作業中は安全メガネをかけて目を保護して下さい。ほこりの多い作業にはマスクが必要です。
- 感電事故を防止する為ご使用に先だちコード端にあるアースクリップを接地して下さい。
- 安全で能率よく作業をしていただく為には、作業前の機械の点検と定期点検が必要です。点検はお買い求めの販売店、全国各地のリョービ電動工具販売店、リョービ東和各営業所にお問い合わせ下さい。



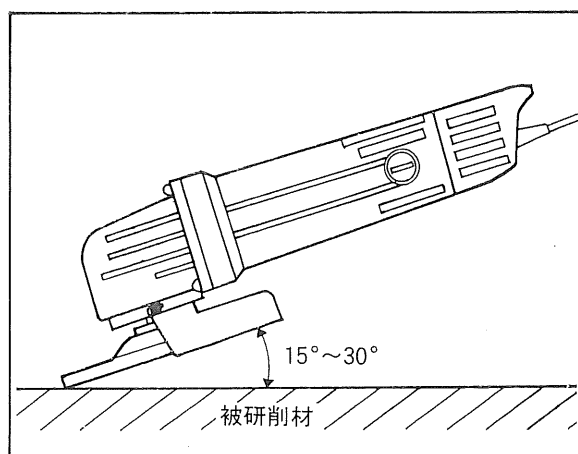
● スイッチ

スイッチの操作はスイッチを“ON”の側に倒すと入り、“OFF”の側に倒すと切れます。



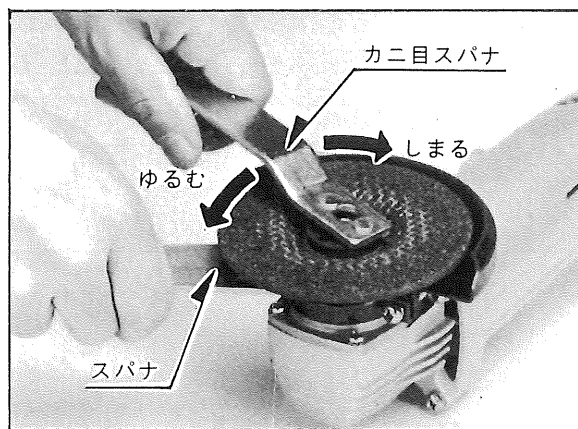
● 研削方法

- スイッチを入れ、モーターの回転が上がってから被研削面に砥石を軽く当てる程度に研削しますと本体の自重で充分、研削出来ます。強く押しつけて研削しますとモーターを焼損する原因となり、仕上面もきたなくなります。
- 砥石は15~30度傾けてご使用下さい。きれいに能率よく研削出来ます。



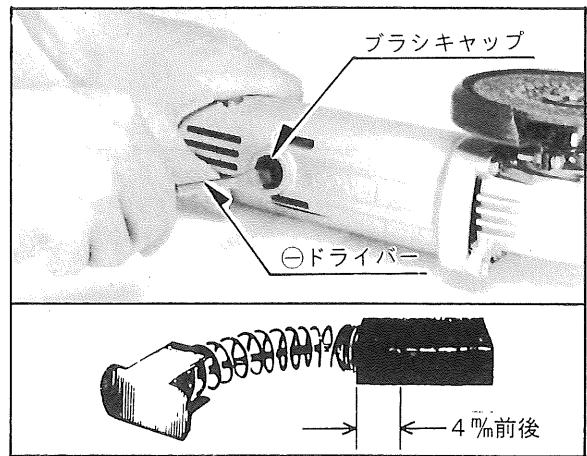
● 砥石の交換

- スパナをグラインダー前方の砥石カバー押え板の溝に沿わせて差し込みギヤーシフトを固定した後、カニ目スパナでクランプナットを矢印方向に回してゆるめ、砥石を取外します
- 新しい砥石を取付ける時に亀裂が入っていないか確かめて下さい。亀裂の入ったものを使いますと破損

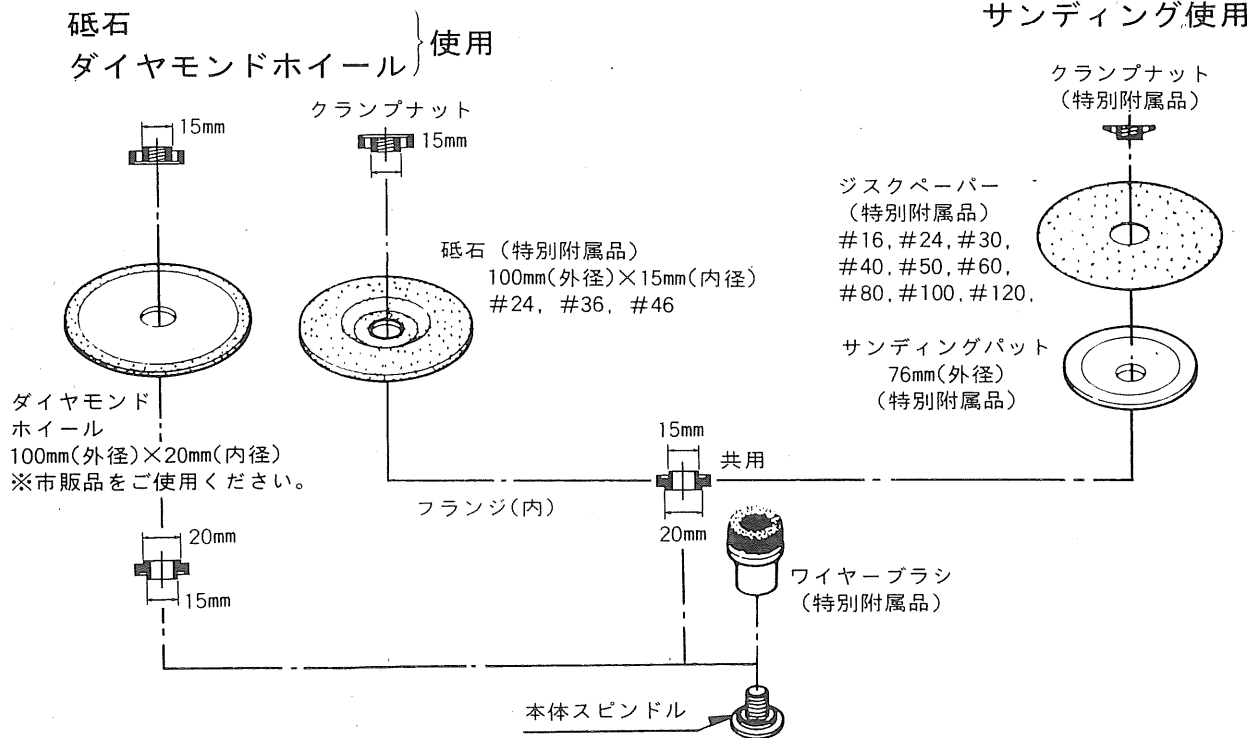


● 保守と点検

- カーボンブラシは消耗品です。カーボンブラシの長さが4mm程度に摩耗しましたら新しいカーボンブラシと交換して下さい。短くなったカーボンブラシをそのまま使用しますと火花が大きくなり、モーター焼損の原因となる場合があります。
- カーボンブラシは⊖ドライバーでブラシキャップを外すと、とり出せます。



● 附属部品取付方法



部品ご入用、故障の場合、その他取扱い
上ご不明の点があった場合にはご遠慮な
く全国各地のリョービ電動工具販売店、
リョービ東和各営業所にお問い合わせ下
さい。

※改良のため製品仕様の変わる事があります。

発売元



リョービ東和 株式会社

〒464 名古屋市千種区春岡通り7-49
電話(052)761-5111

製造元



リョービ 株式会社

63839940101 (D)