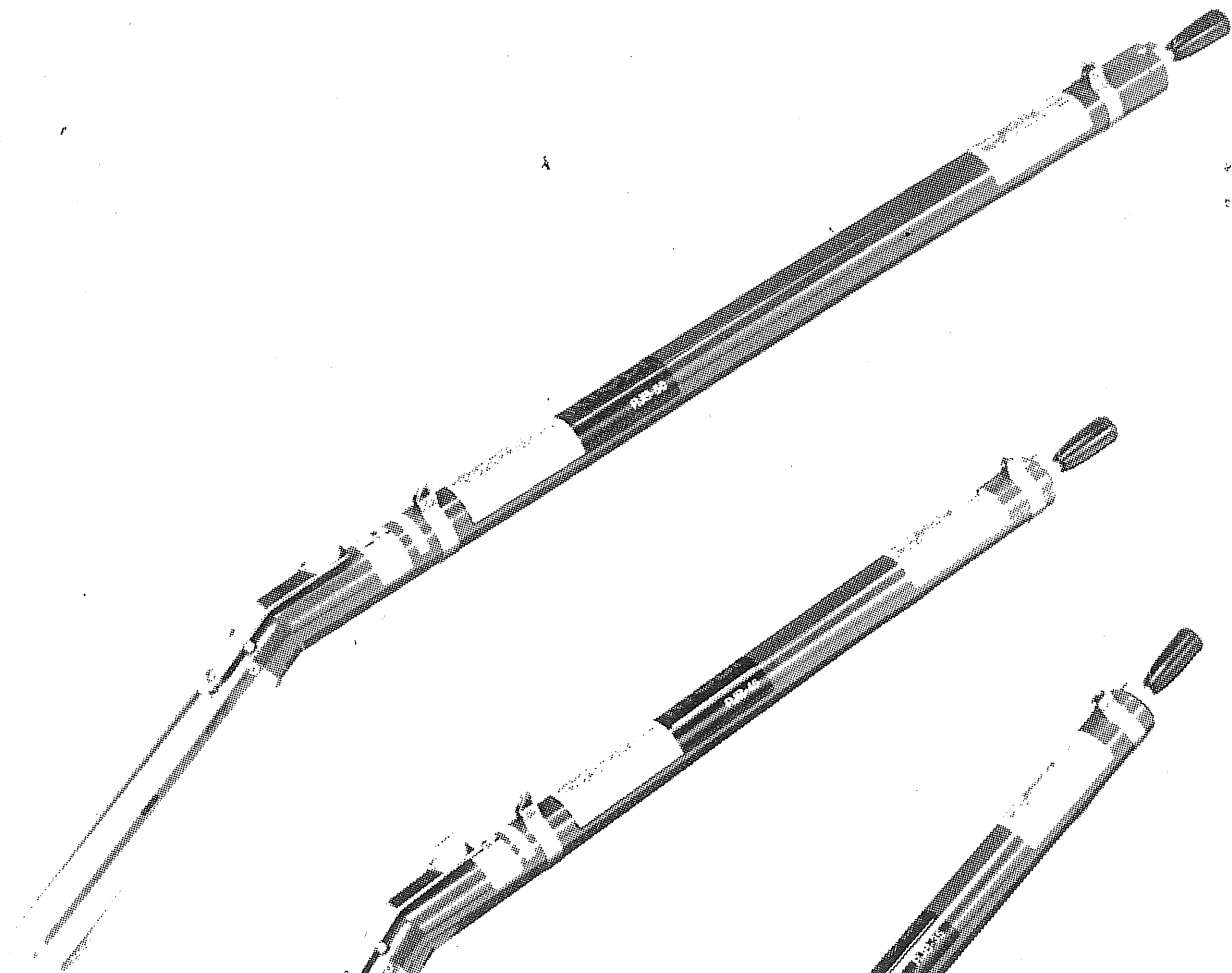


# 灯油ジェットバーナー

RJB-35・RJB-45・RJB-60

取扱説明書

ご使用前に本取扱説明書をよくご覧の上ご使用くださるようお願いいたします。



RJB-60

RJB-45

RJB-35

## ●仕様

|         | R J B - 35 | R J B - 45<br>〈ワンタッチ着火〉 | R J B - 60<br>〈ワンタッチ着火〉 |
|---------|------------|-------------------------|-------------------------|
| 連続可燃時間  | 約35分       | 約40分                    | 約60分                    |
| 噴射火災の長さ | 約40cm      | 約40cm                   | 約40cm                   |
| 最高温度    | 約1,100℃    | 約1,100℃                 | 約1,100℃                 |
| 使用燃料    | 灯油         |                         |                         |
| 燃料タンク容量 | 0.9ℓ       | 1.1ℓ                    | 1.5ℓ                    |
| 全長 / 直径 | 93cm / 5cm | 107cm / 5cm             | 132cm / 5cm             |
| 重量      | 2.2kg      | 2.5kg                   | 2.8kg                   |

◎最高温度は気化燃料4%、空気96%の時

## ●用途

- 農・園芸作業の土づくり、畑の霜対策
- 苗床の殺菌・殺虫・残滓残根の処理
- 空地・休耕地の除草、石だたみのスキ間の除草
- 家畜小屋の消毒・殺菌・清掃・悪臭防止
- 枯葉の処理、害虫の除去
- 玄関先・ガレージ前の除雪、解氷
- 道路工事

## ●通常附属品

R J B - 35

- 漏斗(じょうご)
- 1000cc目盛付容器
- 固形燃料

R J B - 45 / R J B - 60

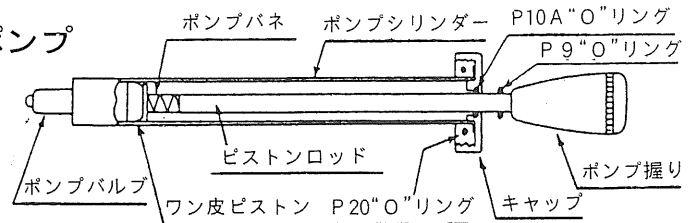
- 漏斗(じょうご)
- 1000cc目盛付容器
- 点火ライター

## ●ご使用に当たりますの注意事項

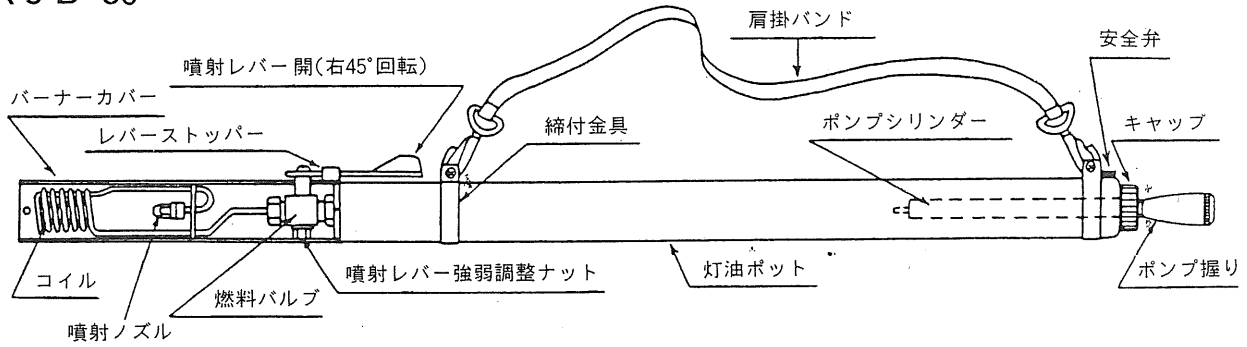
- ご使用前に必ず「本体貼付シール」をお読みの上、防火・安全に充分留意してご使用下さい。
- 燃料は灯油以外のもの(ガソリン・軽油等)は絶対に使用しないで下さい。
- 可燃物(板ベイ・かやぶき屋根のそば)の近くで使用しないで下さい。  
また、強風下での使用はお避け下さい。
- 本体の胴体部を上に向けると構造上、火が消えますので使用時は胴体部を下に向けてご使用下さい。
- 使用後は噴射レバーが閉じてあることを確認し、燃したものの残り火が完全に鎮火していることを確認して下さい。
- 大量の枯草を焼却する等、火事とまぎらわしい煙を出す場合は、あらかじめ消防署へ届出をして下さい。

## ●各部の名称

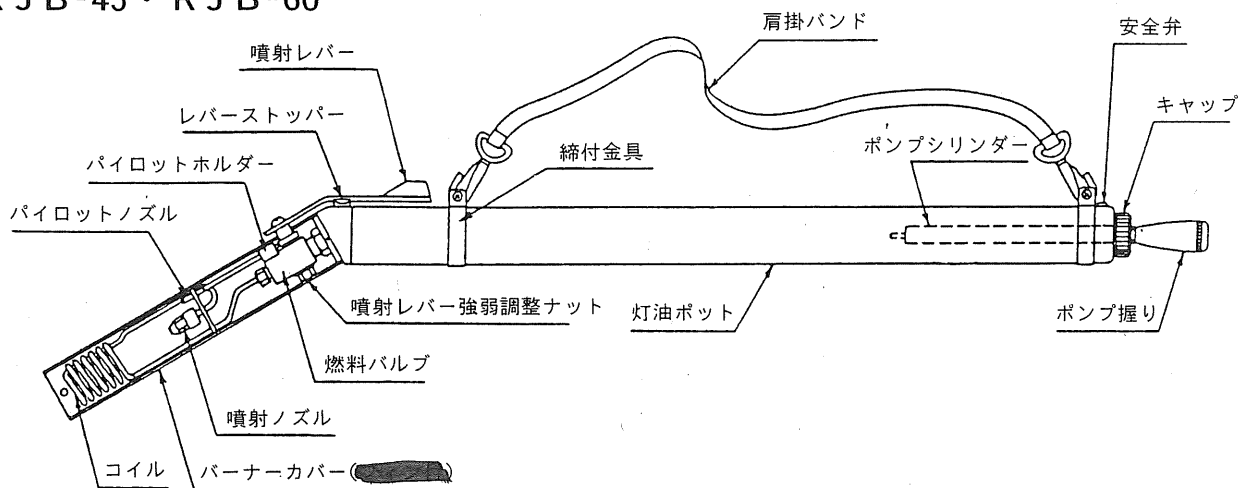
### ■エアークロム 本体



### ■RJB-35



### ■RJB-45・RJB-60



## ●使用上のアドバイス

- 〔焼土消毒〕 表面の殺菌は地面から5cm位離してあぶるように加熱すれば充分殺菌できます。
- 〔土壌殺菌〕 地面から10cmの地中温度が8℃のものが加熱2分前後で35℃へ、4分前後で60℃へ、5分以上で70℃へと上昇していき、地中の病原菌、害虫やその卵を徹底的に駆除します。
- 〔除草〕 除草は雑草の根本を焼くようにすれば、5秒前後の加熱で雑草の細胞、根の組織は完全に破壊されて処理後1日で雑草は枯れます。完全に焼却したい場合は更に加熱して下さい。
- 〔除雪〕 通路や玄関先に降り積った雪を簡単に溶かします。
- 〔解氷〕 ガレージの前の通路、凍った玄関口や庭先を瞬間に解氷して表面を乾かすことに最適です。

## ● 点火準備

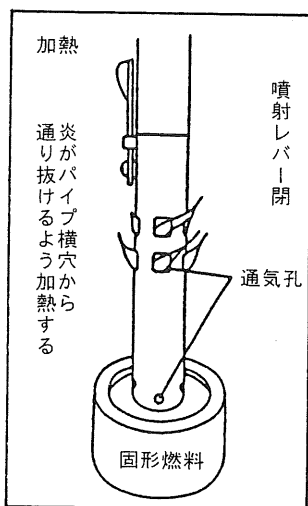
- 灯油ポット上部のキャップのネジをゆるめて開けエアポンプを取り出し、ポットの中に規定量の灯油を附属の計量容器で注入して下さい。  
この際、取り出したポンプにゴミが付かないようにして下さい。ゴミが灯油ポットに入ると故障の原因になります。
- 灯油ポットのキャップをしっかりと閉じて8～10回(RJB-35は2～3回)ポンプの握りを上下させ適量の空気を入れて下さい。それ以上行ないますと、安全弁から灯油が漏れる場合があります。

## ● バーナー部の加熱

### R J B - 35

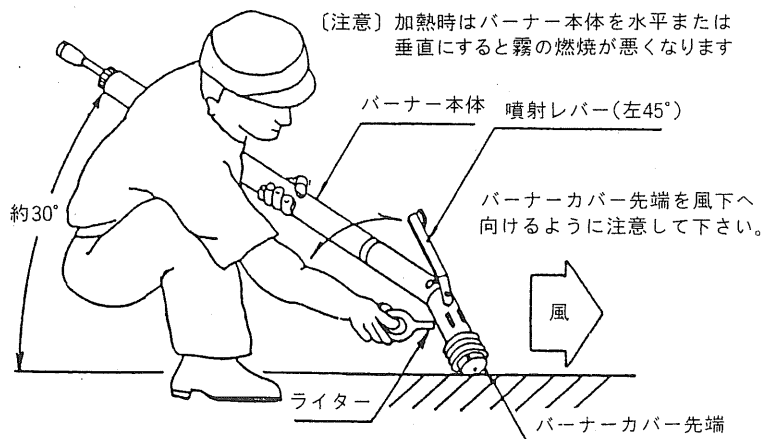
- 固形燃料を凹凸のない不燃性の場所に設置し、点火して下さい。
- 「灯油ジェットバーナー」のバーナー部分を固形燃料の上に固定して置き、3分間加熱して下さい。(寒冷地の場合4分間相当必要です)  
灯油の爆発・漏れなどの危険は絶対ありませんので安心して加熱作業を行なって下さい。(加熱が不十分ですと点火の際に灯油が液状のまま射出されて、バーナーの役目を果たしません。また加熱しすぎないようにも注意して下さい)

\* 固形燃料はお近くのデパート・スポーツ店等で取扱っております。  
(180g入 ¥300)

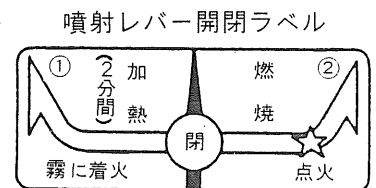


### R J B - 45 ・ R J B - 60

- バーナーカバー先端を風下方向の地面につけ、バーナー本体を地面に対して約30°斜めにして下さい。



- 噴射レバーを左へ45°「加熱」の方向へ回転させますと、先ず糸状の灯油が少し噴射され、続いて霧が噴射されますのでライターで霧に着火して下さい。

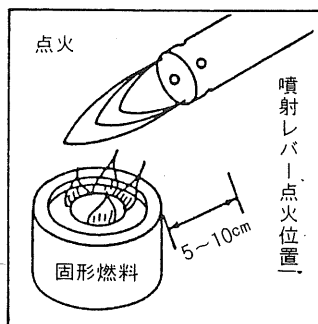


- 霧に着火後、約2分間コイルを加熱して下さい。加熱中はポンプ握りを軽く上下させ空気を送り込んで下さい。

- 固形燃料以外の方法としては、空缶に灯油を約30cc前後とボロ布（古新聞）を入れて点火し加熱する方法があります。

## ● 点 火

R J B - 35



加熱開始から3分後、「灯油ジェットバーナー」を火に対して斜めにして少し離して(5~10cm)噴射レバーを点火位置まで開きます。この時、灯油がガス状になりノズルから噴射され点火されます。点火の確認後、ゆっくり噴射レバーを全開側にし使用して下さい。また、使用中に燃料が減少し、空気圧が落ちると火力が弱くなりますので、その場合はエアープンプでエアを2~3回送り込んで下さい。

## ● 消 火

「灯油ジェットバーナー」を消火する場合は噴射レバーを閉の位置(中央)まで戻し、安全な場所で冷却して下さい。噴射レバーを閉めた場合、レバーがゆるまぬよう止め金具でロックされ安全性の確保と灯油の漏れを防止しています。

噴射レバーを閉めてもバーナーの先端に残っている燃料がなくなる迄、約1分間は小さく火が燃え続けます。再度点火したい時は、このタネ火が燃えている間に静かに噴射レバーを開いて下さい。

## ● 調 整

長時間ご使用後、燃料バルブのゆるみにより燃料もれが生じた場合は、燃料バルブの噴射レバー強弱調整ナットで調整して下さい。

ノズル部分にカーボンやゴミがつまった場合は、針を通して掃除して下さい。

灯油の爆発・漏れなどの危険は絶対にありませんので安心して加熱作業を行なって下さい。(加熱が不十分ですと点火の際に灯油が液状のまま射出されて、バーナーの役目を果たしません。また加熱しすぎないようにも注意して下さい)

R J B - 45 ・ R J B - 60

- 加熱開始から約2分後、噴射レバーを右へ90°「燃焼」方向へゆっくり回転させますと、噴射ノズル(本体)に点火します。(ジェット炎)また、使用中に燃料が減少し、空気圧が落ちると火力が弱くなりますので、その場合はエアープンプで空気を2~3回送り込んで下さい。
- 噴射ノズル(本体)から生火(糸状の炎)が出る場合は加熱不足ですので噴射レバーを左「加熱」方向へ戻し再度加熱して下さい。



## ●灯油ジェットバーナーQ & A

|                               |   |
|-------------------------------|---|
| <p>使用前の注意は何ですか</p>            | <ul style="list-style-type: none"> <li>・消火用の水または消火器を準備して下さい。</li> <li>・強風下での使用はお避け下さい。</li> </ul>   |
| <p>使用の際に注意することは</p>           | <ul style="list-style-type: none"> <li>・燃料は灯油以外のものは絶対に使用しないで下さい。(灯油をあふれさせないように)</li> <li>・必ず屋外で使用して下さい。また可燃物の近くで使用しないで下さい。</li> <li>・まわりの人や動物がいないことを確かめて使用して下さい。</li> </ul>                                       |
| <p>点火準備に注意することは</p>           | <ul style="list-style-type: none"> <li>・灯油注入時には規定量以上灯油を入れないよう容器で計って入れて下さい。</li> <li>・エアーポンプ本体にゴミが付かないように。</li> <li>・灯油注入後は必ず灯油ポットのキャップをしっかりと閉じて、8～10回(RJB-45は2～3回)ポンプ握りを上下させ空気を入れて下さい。</li> </ul>                 |
| <p>バーナー部の加熱時に注意することは</p>      | <ul style="list-style-type: none"> <li>・バーナー本体を地面に対して約30度斜めにして下さい。</li> <li>・噴射レバーを開かないで下さい。</li> <li>・2分間相当の加熱時間を守り、加熱不足・加熱のしすぎに注意して下さい。</li> </ul>  |
| <p>点火時に注意することは</p>            | <ul style="list-style-type: none"> <li>・噴射レバーをいきなり全開側にしないこと(大きな音が発生します)。</li> </ul>   |
| <p>点火しない場合は何が原因ですか</p>        | <ul style="list-style-type: none"> <li>・燃料切れかどうか確認して下さい。</li> <li>・古い灯油は水分を含むと気化しにくいので新しいものと交換して下さい。</li> <li>・ポンプで空気を入れるのを忘れた場合</li> <li>・加熱不足</li> </ul>  |
| <p>加熱不足の場合はどうなりますか</p>        | <ul style="list-style-type: none"> <li>・灯油が液状(生)のまま出るのでこの場合は噴射レバーを閉めて加熱を続けて下さい。</li> </ul>  |
| <p>加熱に時間をかけすぎた場合は</p>         | <ul style="list-style-type: none"> <li>・他の部品の異常の原因となります。</li> <li>・点火時に大きな音が発生し、しばらくの間炎の勢いが強くなりすぎます。</li> </ul>   |
| <p>バーナー加熱中にノズルから灯油が漏れる場合は</p> | <ul style="list-style-type: none"> <li>・噴射レバーが開いていないか確認して閉めて下さい。</li> <li>・前回使用した時の灯油がコイルの中に残っていると、加熱中にその部分の灯油が膨張して少しの間は出ますが危険はありませんのでそのまま加熱作業を続行して下さい。加熱終了と勘違いをして噴射レバーを点火位置に開けますと灯油が生のまま出ますので注意して下さい。</li> </ul> |

|                           |  |
|---------------------------|--|
| <p>炎がバラツキ(息つき) 出した場合は</p> | <ul style="list-style-type: none"> <li>・バーナー部の加熱が不十分なので噴射レバーを閉めて再度加熱して下さい。</li> <li>・古い灯油は水分を含むと気化しにくいので新しい灯油と交換して下さい。</li> <li>・使用中に炎のバラツキが出た場合は、ポンプ圧力低下が原因なので2～3回ポンプして下さい。</li> <li>・一度噴射レバーを閉め消火させて、冷却後バーナーカバーをはずしてノズルの傾きを調整して下さい。</li> </ul> |
| <p>ポンプ圧が上がらない場合は</p>      | <ul style="list-style-type: none"> <li>・キャップの締付不足が原因なので確認して下さい。</li> <li>・ワン皮ピストン・Oリングの破損の場合は即交換して下さい。</li> </ul>  |
| <p>ワン皮ピストンの動きが重くなったら</p>  | <ul style="list-style-type: none"> <li>・ワン皮の外側に油(グリス・潤滑油・天ぷら油等)を塗り付けて下さい。</li> <li>・ワン皮が油を吸収して膨張した場合、通気性の良い場所で直射日光を当てて乾燥させて下さい。</li> </ul>   |
| <p>使用中に炎が消える場合は</p>       | <ul style="list-style-type: none"> <li>・燃料切れかどうか確認して下さい。</li> <li>・加圧不足</li> <li>・エアーポンプのかけすぎが原因の場合は、キャップを一度開け空気を排出してからポンプをやり直して下さい。</li> <li>・本体の胴付部分を水平以上、上向きに傾けた場合</li> <li>・コイル部を水につけたり地面に押しつけたりした場合</li> </ul>                              |
| <p>ノズルのつまりとは</p>          | <ul style="list-style-type: none"> <li>・炎が青い状態のまま続く場合はノズルがつまっているので、針を通して掃除して下さい。</li> </ul>  |
| <p>その他注意することは</p>         | <ul style="list-style-type: none"> <li>・使用中または使用直後はヤケドをしますので絶対にバーナーカバーに手を触れないで下さい。</li> <li>・肩掛けバンドに頼り過ぎないようにして使用中は必ず両手でしっかり持ち、絶対に手を離さないで下さい。</li> </ul>   |
| <p>保管上の注意としては</p>         | <ul style="list-style-type: none"> <li>・灯油の入ったまま保管する場合は、噴射レバーを閉めバーナー部を下にして立てて下さい。</li> <li>・長時間ご使用にならない場合は、灯油を完全に抜きとって2～3回ポンプを押し、噴射レバーを開いてコイルの目づまり防止になります)</li> <li>・直射日光の当たらない、お子様の手に届かない場所に保管して下さい。</li> </ul>                                 |

## 検査合格証

- この製品は、一貫した品質管理の基に組立てられ、厳密な検査に合格した製品です。

| 機械検査  | 部品・包装   |
|---|---|
|  |  |

部品ご入用、故障の場合、その他取扱い  
上ご不明の点があった場合にはご遠慮な  
く全国各地のリョービ電動工具販売店に  
お問い合わせ下さい。

※改良のため製品仕様が変わる事があります。

発売元

 **リョービ東和** 株式会社  
RYOBI

〒464 名古屋市千種区春岡通り7の49  
電話(052)761-5111

 **リョービ** 株式会社  
RYOBI