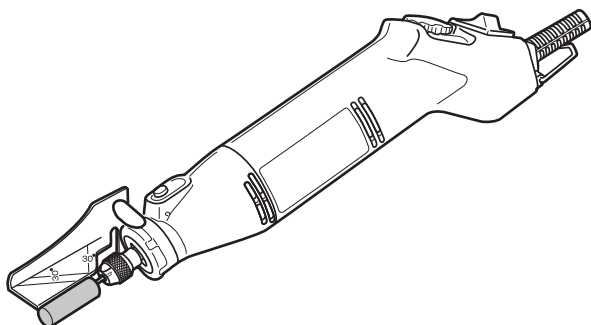


# チェンソーシャープナー CBS-60

## 取扱説明書

保証書付



### もくじ

■安全上のご注意	1～7
■各部の名称・仕様	8
■付属品・用途・別販売品	9
■操作方法	10～11
■使用方法	12～16
■保守と点検	17
■保証書	裏表紙

 二重絶縁

このたびは、本製品をお買い上げいただきありがとうございます。  
ご使用前に必ずこの取扱説明書を最後までよくお読みいただき、使用上の注意事項、  
本機的能力、使用方法など十分ご理解のうえで、正しく安全にご使用くださるよう  
お願いいたします。また、この取扱説明書は大切にお手元に保管してください。

# 安全上のご注意

- 火災、感電、けがなどの事故を未然に防ぐために、次に述べる「安全上のご注意」を必ず守ってください。
- ご使用前に、この「安全上のご注意」すべてをよくお読みのうえ、指示に従って正しく使用してください。ご使用上の注意事項は「△ 警告」と「△ 注意」に区分していますが、それぞれ次の意味を表します。
  - △ 警告：誤った取扱いをしたときに、使用者が死亡または重傷を負う可能性が想定される内容のご注意。
  - △ 注意：誤った取扱いをしたときに、使用者が傷害を負う可能性が想定される内容および物的損害のみの発生が想定される内容のご注意。なお、「△ 注意」に記載した事項でも、状況によっては重大な結果に結びつく可能性があります。いずれも安全に関する重要な内容を記載していますので、必ず守ってください。「△ 警告」・「△ 注意」以外に製品の据付け、操作、メンテナンスなどに関する重要な注意事項は「△」にて表示しています。安全上の注意事項と同様必ず守ってください。
- 「電動工具」は、電源式（コード付き）電動工具を示します。
- お読みになった後は、お使いになる方がいつでも見られる所に必ず保管してください。
- 他の人に貸出す場合は、一緒に取扱説明書もお渡しください。

## 警告

### A) 作業環境

1. 作業場は、十分に明るくし、いつもきれいに保ってください。
  - ・ ちらかった暗い場所や作業台は、事故の原因となります。
2. 可燃性の液体・ガス・粉じんのある所で使用しないでください。
  - ・ 電動工具から発生する火花が発火や爆発の原因になります。
3. 使用中は子供や第三者を作業場に近づけないでください。
  - ・ 注意が散漫になり、操作に集中できなくなる可能性があります。

### B) 電気に関する安全事項

1. 電動工具の電源プラグは、電源コンセントに合ったものを使用してください。電源プラグを改造したり、アースした電動工具と一緒にアダプタプラグを使用しないでください。
  - ・ 改造していない電源プラグと適切な電源コンセントを使用すれば、感電のリスクが低減されます。
2. パイプや暖房器具、電子レンジ、冷蔵庫の外枠などアースされているものに身体を接触させないようにしてください。
  - ・ 感電するおそれがあります。

# 警告

3. 電動工具は、雨ざらしにしたり、湿った、またはぬれた場所で使用したりしないでください。
  - ・電動工具内部に水が入り、感電するおそれがあります。
  - ・感電のおそれがあるので、ぬれた手で電源プラグに触れないでください。
4. 電源コードを乱暴に扱わないでください。
  - ・電源コードを持って電動工具を運んだり、電源プラグを抜くために引っ張ったりしないでください。
  - ・電源コードを熱、油、角のあるところや動くものに近づけないでください。電源コードが損傷したり、からまって感電するおそれがあります。
5. 屋外で使用する場合、屋外使用に適した延長コードを使用してください。
  - ・屋外使用に適した延長コードを使用すれば、感電のリスクが低減されます。

## C) 作業者に関する安全事項

1. 油断しないで十分注意して作業してください。
  - ・電動工具を使用する場合は、取扱方法、作業の仕方、周りの状況など十分注意し、常識を働かせて慎重に作業してください。
  - ・疲れていたり、アルコールまたは医薬品を飲んでいる場合は、電動工具を使用しないでください。
  - ・一瞬の不注意が深刻な傷害を招きます。
2. 十分な、防塵対策や飛散防止対策をしてください。
  - ・特に、人体に有害な成分を含む材料を加工するときは、注意してください。
3. アスベスト（石綿）周辺の環境下（除去作業含む）で使用しないでください。
  - ・アスベストは、人体に肺がん等の重大な健康被害を発症させる物質です。
4. 安全保護具を使用してください。
  - ・作業時は、常に保護めがねを使用し、必要に応じて、防じんマスク、すべり防止安全靴、ヘルメット、耳栓（イヤマフ）などを着用することで、傷害事故が低減されます。
5. 不意な始動は避けてください。
  - ・電源プラグを電源コンセントにさし込む前に、スイッチが切れていることを確かめてください。
  - ・スイッチに指をかけて運んだり、スイッチがオンになった電動工具の電源プラグを電源コンセントにさし込むと事故の原因になります。
6. 電動工具の電源を入れる前に、調整キーやレンチなどは、必ず取外してください。
  - ・電源を入れたときに、取付けたキーやレンチなどが回転して傷害のおそれがあります。
7. 無理な姿勢で作業をしないでください。
  - ・常に足元をしっかりさせ、バランスを保つことで、予期しない状況でも適切に操作することが出来ます。

# 警告

- ・材料を動かして加工する製品を除き、クランプや万力などを利用し材料をしっかり固定して加工してください。手で保持するより安全で、両手で電動工具を使用できます。

## 8. きちんとした服装で作業してください。

- ・回転部に巻き込まれるおそれがあるので、だぶだぶの衣服やネックレスなどの装身具は着用せず、髪、衣服、手袋は回転部分に近づけないでください。
- ・長い髪は、帽子やヘアカバーなどで覆ってください。
- ・屋外での作業の場合には、すべり止めの付いた履物の使用をおすすめします。

## 9. 集じん装置が接続できるものは接続して使用してください。

- ・集じん装置を使用することで粉じんの人体への影響を軽減できます。

## D) 電動工具の使用と手入れ

### 1. 無理して使用せず作業に合った電動工具を使用してください。

- ・安全に能率よく作業するために、電動工具の能力に合った負荷で作業してください。
- ・小型の電動工具やアタッチメントは、大型の電動工具で行なう作業には使用しないでください。

### 2. スイッチに異常がないか点検してください。

- ・スイッチで始動および停止操作のできない電動工具は危険です。ご使用前にお買い上げの販売店に修理を依頼してください。

### 3. 意図しない電動工具の始動を防ぐために、次の場合はスイッチを切り、電源プラグを電源コンセントから抜いてください。

- ・電動工具の調整や刃物、砥石、ビットなどの付属品を交換する場合
- ・保管、または修理する場合
- ・その他危険が予想される場合

### 4. 使用しない電動工具は、乾燥した場所で、子供の手の届かない安全な所、または鍵のかかる所に保管してください。また、電動工具の操作に不慣れな方には電動工具を使用させないでください。

- ・不慣れな方のご使用は危険です。

### 5. 電動工具の保守点検をしてください。

- ・可動部分の位置調整および締付け状態、部品の破損、取付け状態、その他運転に影響を及ぼす全ての箇所に異常がないか確認してください。
- ・保守点検が不十分な場合、事故の原因になります。
- ・使用前に、保護カバーやその他の部品に損傷がないか十分点検し、正常に作動するか、また所定機能を発揮するか確認してください。
- ・破損した保護カバー、その他の部品交換や修理は、取扱説明書の指示に従ってください。
- ・取扱説明書に指示されていない場合は、お買い上げの販売店に修理を依頼してください。
- ・スイッチで始動、および停止操作の出来ない電動工具は、使用しないでください。

# 警告

- ・スイッチが故障した場合は、お買い上げの販売店に修理を依頼してください。
  - ・電源コードは定期的に点検し、損傷している場合はお買い上げの販売店に修理を依頼してください。
  - ・延長コードを使用する場合は、定期的に点検し、損傷している場合には交換してください。
  - ・握り部は、常に乾かしてきれいな状態に保ち、油やグリスなどが付かないようにしてください。
  - ・安全に能率よく作業していただくために、刃物類は常に手入れをし、よく切れる状態を保ってください。
6. 先端工具は、鋭利できれいな状態を保ってください。
- ・先端工具を適切に手入れすることで、円滑な作業と容易な操作ができます。
7. 電動工具、付属品、アタッチメント、先端工具類は、作業条件や実施する作業に合わせて、それらの取扱説明書に従ってご使用ください。
- ・指定された用途以外に使用すると、事故や故障の原因になります。
8. 極端な高温や低温の環境下では十分な性能を得られません。

## E) 整備

1. 電動工具は、専門家による純正部品だけを用いた修理により安全性を維持することができます。
- ・本製品は、該当する安全規格に適合しているので改造しないでください。
  - ・修理は、必ずお買い上げの販売店に依頼してください。
  - ・修理の知識や技術のない方が修理すると、十分な性能を發揮しないだけでなく、事故やけがのおそれがあります。
  - ・アスベスト(石綿)周辺の環境下(除去作業含む)で使用した電動工具の保守・点検・修理は受付できません。

## その他の安全事項

1. 損傷した部品がないか点検してください。
- ・異常・故障時には、直ちに使用を中止してください。  
そのまま使用すると発煙・発火、感電、けがに至るおそれがあります。
- <異常・故障例>
- ・電源コードや電源プラグが異常に熱い。
  - ・電源コードに深いキズや変形がある。
  - ・コードを動かすと、通電したりしなかったりする。
  - ・焦げくさい臭いがする。
  - ・ビリビリと電気を感じる。
  - ・スイッチを入れても動かない。 等
- すぐに電源プラグを抜いてお買い上げの販売店に点検、修理を依頼してください。

## 警告

2. 正しい付属品やアタッチメントを使用してください。
  - ・この取扱説明書、および当社総合カタログに記載されている付属品やアタッチメント以外のものを使用すると、事故やけがの原因となるおそれがあるので使用しないでください。
3. 材料を加工する工具では、材料をしっかりと固定してください。
  - ・材料を固定するために、クランプや万力などを使用してください。手で保持するより安全で、両手で電動工具を使用できます。
4. ぬれた手で電源プラグに触れないでください。
  - ・感電のおそれがあります。

## チェンソーシャープナーご使用に際して

先に電動工具として共通の警告・注意事項を述べましたが、チェンソーシャープナーをご使用の際は、さらにつぎに述べる警告・注意事項を守ってください。

## 警告

1. 使用電源は、銘板に表示してある電圧で使用してください。
  - ・表示を超える電圧で使用すると、回転が異常に高速になりけがの原因になります。
2. 使用に際しては、安全のため保護めがねを着用してください。  
また、粉じんを吸込まないようにマスクの着用を心掛けてください。
3. 軸付砥石は純正部品を使用してください。
  - ・異なるものを使用されると、過負荷からモーター焼けなど故障の原因となるだけでなく、けがの原因になります。
4. 軸付砥石の軸の曲がったものや、砥石にヒビ、割れなどの異常がないことを確認してから使用してください。
  - ・異常があると、軸付砥石が破損し、けがの原因になります。
5. 使用中、本体の調子が悪かったり異常音がしたときは、直ちにスイッチを切って使用を中止し、お買い上げの販売店に点検、修理を依頼してください。
  - ・そのまま使用していると、けがの原因になります。
6. 誤って落としたり、ぶつけたときは、軸付砥石や本機のボディなどに破損、亀裂、変形がないことをよく点検してください。
  - ・破損や亀裂、変形があるとけがの原因になります。

## 警告

7. 使用中は、振回されないように本体を確実に保持してください。
  - ・ 確実に保持していないと、起動時のショックなどで本体を取落とし、けがの原因になります。
8. 水、研磨液などを使用しないでください。
  - ・ 感電事故のもとになります。
9. 本体を万力などで固定した使い方をしないでください。
10. 使用中は、回転部に手や顔を近づけないでください。
  - ・ けがの原因になります。
11. チェンソーの研磨作業をする時は、エンジン式のものは、エンジンを完全に停止し、電動式の場合は、チェンソーの電源プラグを電源コンセントから抜き、充電式の場合は本体より電池パックを取外してください。
  - ・ 不意な始動によるけがの原因になります。
12. 研磨する刃、ソーチェンの歯先に十分注意してください。また、刃、ソーチェンは確実に固定してください。
  - ・ 歯先に不用意に触れたり研磨中に刃物が動いたりするとけがの原因になります。
13. 停電などの時は必ず、スイッチを切ってください。
  - ・ 停電、プラグの外れ、ブレーカーが切れるなどにより、モーターが停止した時は、必ずスイッチを切ってください。
  - ・ 電源が回復した時に急に始動し、けがの原因になります。
14. 絶対に分解したり修理・改造しないでください。
  - ・ 発火したり、異常作動してけがの原因になります。

## 注意

1. 軸付砥石や付属品は、取扱説明書に従って確実に取付けてください。
  - ・ 確実にないと、はずれたり、けがの原因になります。
2. 研磨中軸付砥石を無理に押しついたりすると、砥石が破損することがありますので注意してください。
3. 新しい砥石を取付け、初めてスイッチを入れるときは、砥石の露出部から身体をさけてください。
  - ・ 砥石が破壊したとき、けがの原因になります。
4. コードを引っ張ったり、引っ掛けたりしないでください。
5. 回転させたまま、台や床などに放置しないでください。
  - ・ けがの原因になります。

## 騒音について

ご使用に際し、周囲に迷惑をかけないように、各都道府県などの条例で定める騒音規制値以下でご使用になる必要があります。必要に応じてしゃ音壁を設けるなどしてください。

## 二重絶縁について

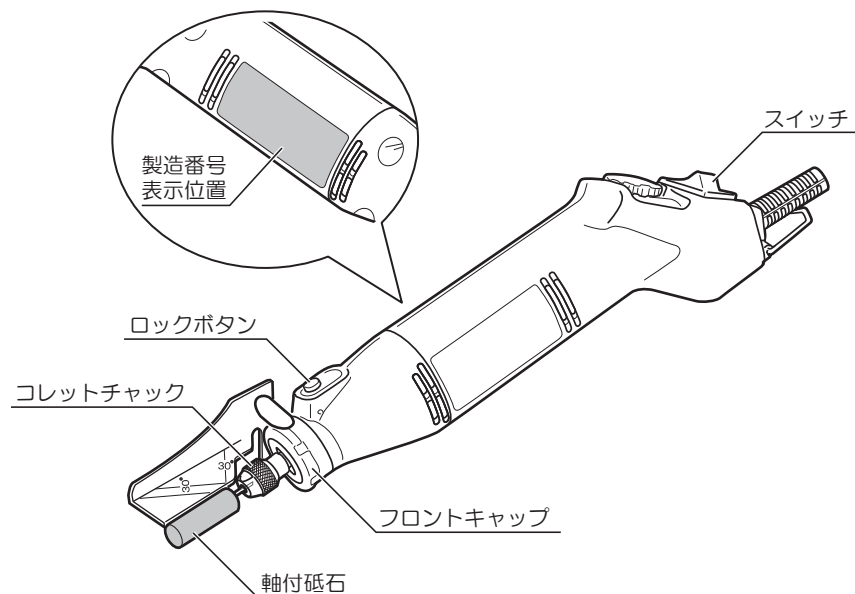
二重絶縁とは、電気回路と使用者の間が異なる2つの絶縁物により絶縁され、感電に対する安全性が高くなった構造を言います。このためアース（接地）する必要がありません。

この取扱説明書は、大切に保管してください。



# 各部の名称・仕様

## ●各部の名称



## ●仕様

- ・電源 ..... 单相・交流 100 V 50 / 60Hz
- ・定格電流 ..... 0.65 A
- ・消費電力 ..... 60 W
- ・無負荷回転数 .....  $17,000\text{min}^{-1}$
- ・コード長さ ..... 2m
- ・チャックサイズ（径） ..... 3.0mm
- ・本体寸法（長さ×幅×高さ） ..... 250mm × 44mm × 62mm
- ・質量 ..... 0.45kg
- ・絶縁方式 ..... 二重絶縁

◆ 上記は当社の基準に基づいた値です。

# 付属品・用途・別販売品

## ●付属品

- ・片ロスパナ ..... 1
- ・フロントキャップ ..... 1
- ・フロントキャップ（ガイド付＝本体取付） ..... 1
- ・軸付砥石（砥石径 4mm、8mm） ..... 各1

## ●用途

- ・ソーチェン（オレゴン25AP / 25F、90PX / 90SG、91PX / 91S / 91SG / 91VS / 91VG / 91VX / 91VXL / 91F タイプ）、刈刃（笹刈刃）の研磨



上記タイプと刃先の大きさの異なるソーチェンおよび刈払機用のチップソー、丸ノコ刃、巴刃などには使用できません。

- ・その他、軸付砥石による各種研磨作業

## ●別販売品

- ・軸付砥石 4mm（2本組）  
8mm（2本組）
- ・デブスゲージジョインター
- ・平ヤスリ



- ・別販売品は純正品をお買い求めください。  
別販売品の詳細につきましては、総合カタログでご確認のうえ、商品お買い上げの販売店またはパワーツール取扱店でお買い求めください。
- ・別販売品は予告なく変更することがあります。

<電子カタログ>

<https://www.kyocera-industrialtools.co.jp/support/catalog/>



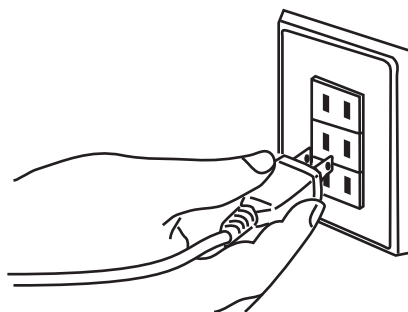
# 操作方法

## ●スイッチ操作

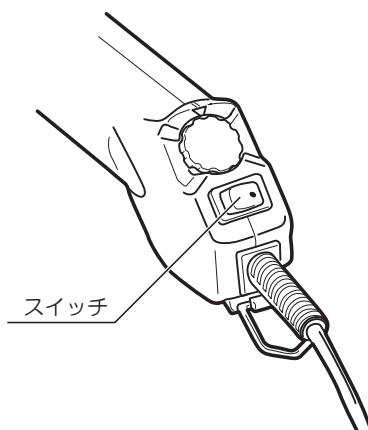
### ⚠ 警告

- ・ 電源プラグを電源コンセントに接続するときは、必ずスイッチが切れていることを確認してください。不意な始動によるけがの原因になります。
- ・ 使用電源は、銘板に表示してある電圧で使用してください。表示を超える電圧で使用すると、回転が異常に高速となり、けがの原因になります。
- ・ 使用後や、点検、砥石交換の際はスイッチを切り、必ず電源プラグを電源コンセントから抜いてください。

1. 電源プラグを所定の電源コンセントに確実にさし込んで接続します。



2. 電源の接続ができましたらスイッチを操作します。  
スイッチは、●のついた方を押すと入り（ON）、マークのない方を押すと切る（OFF）となります。



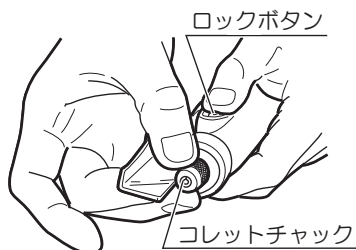
# 操作方法

## ●軸付砥石の取外し、取付け

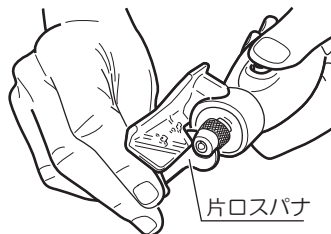
### ⚠ 注意

- ・ 軸付砥石は純正部品を使用してください。  
異なるものを使用されると、過負荷からモーター焼けなど故障の原因となるだけでなく、けがの原因になります。
- ・ 軸付砥石の取付け、取外しの際はスイッチを切り、必ず電源プラグを電源コンセントから抜いてください。不意な始動による、けがの原因になります。
- ・ 作業に入る前には必ず試運転を行なってください。
- ・ 軸付砥石は取扱説明書に従って確実に取付けてください。確実にないと外れたり、けがの原因になります。スイッチを入れる前にはスパナなどの工具を必ず取外してください。また、必ずロックボタンが戻っていることを確認してからスイッチを入れてください。

1. ロックボタンを軽く押さえながら、コレットチャックを指で回して回転軸が固定される位置を探し、固定します。



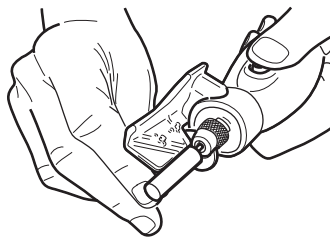
2. そのまま、ロックボタンを押さえた状態で、付属品の片ロスパナでコレットチャックを回してゆるめます。



3. 砥石の軸を、チャックの先から奥に当たるまで入れます。



4. 片ロスパナを使って確実にコレットチャックを締付け、軸を固定します。



5. 取外しは、ロックボタンを押さえ、回転軸を固定し、片ロスパナでコレットチャックをゆるめてから砥石軸を抜いてください。

# 使用方法

## 警告

- ・ 巻き込み事故防止のため、手袋などの着用は絶対にしないでください。
- ・ 目を保護するため保護めがねを着用してください。また、粉じんを吸込まないようにマスクを着用してください。
- ・ 作業中は、顔を砥石に近づけないでください。けがの原因になります。
- ・ 本体や砥石に衝撃をかけますと砥石にヒビが入ったり割れたりするおそれがありますので、取扱いには十分注意してください。
- ・ 研磨する刈刃、ソーチェンは確実に固定してください。研磨中に刃物が動くときが原因になります。
- ・ 水、研磨液などを使用しないでください。感電事故のもとになります。
- ・ 本体を万力などで固定した使い方をしないでください。

## 注意

- ・ 軸付砥石や付属品は、取扱説明書に従って確実に取付けてください。確実にないと、はずれたり、けがの原因になります。
- ・ 研磨中軸付砥石を無理に押しついたりすると、砥石が破損することがありますので注意してください。
- ・ 新しい砥石を取付け、初めてスイッチを入れるときは、砥石の露出部から身体をさけてください。砥石が破壊したとき、けがの原因になります。
- ・ 電源プラグを電源コンセントに接続する前にスイッチが切れていること、砥石が正しく取付けられていることを確認して、電源プラグを電源コンセントに接続してください。



作業中に本体が熱くなったときは、一旦作業を中断し冷えてから再開してください。

# 使用方法

## ●ソーチェンの目立て






- ・ソーチェンは、右刃、左刃とも全部の刃を同一の研磨状態にそろえることが必要です。欠けた刃を目立てしたことによって刃の状態が変わった時は、他の全ての刃を、それに合わせてそろえてください。デブスゲージの高さも全刃、正確に合わせて調整します。
- ・軸付砥石が摩耗した場合には、新しい軸付砥石と交換してください。細くなった軸付砥石（砥石径 3.7 mm以下）をそのまま使用されますと、正しく目立てができません。
- ・砥石の特定の部分だけを使って目立て作業をすると、軸付砥石の寿命を短くします。何回かに分け、軽いタッチで目立てします。強く押しついたり、長く接触させ続けないようにしてください。
- ・長時間、刃に押しつけたまま研磨を続けると、刃にダメージを与えてしまいます。

### 1. ソーチェンの種類の確認

- ・目立てをするソーチェンの種類を確認してください。付属品の軸付砥石（砥石径 4.0 mm）を使用しますので、砥石のサイズがソーチェンに合っているか、また上刃目立ての角度や砥石（本体）保持角度などを確かめてから目立て作業を行なってください。

（ソーチェン目立て表）

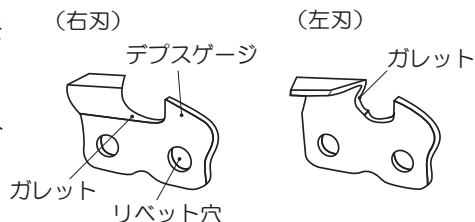
ソーチェン 品番	デブスゲージ 高さ 	砥石（本体） 保持角度	上刃目立て 角度 	上刃切削 角度 
25AP 25F	0.64mm 0.025"	10° （斜角）	30°	55°
91S / 91SG 91VG / 91VS 91PX / 91F 91VX / 91VXL		0° （斜角）		
90PX※/ 90SG※				

※ソーチェンメーカーの推奨は丸ヤスリ（4.5mm）ですが、軸付砥石（4.0mm）を使用しても問題ありません。

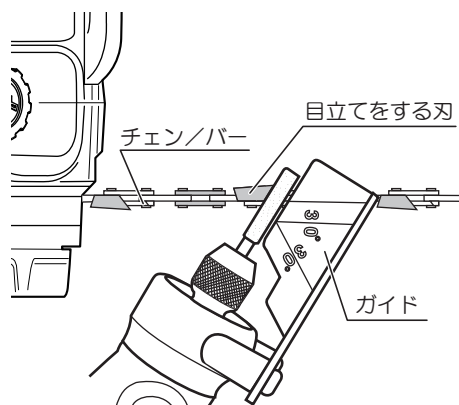
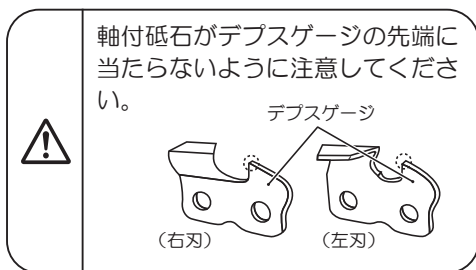
## 2. 目立て作業

- 目立てをするソーチェーンの種類・条件を確認したら、目立て作業を開始します。

- 軸付砥石を刃先のガレット部にはめこみます。



- ガイドを目立てをする刃の上のせ、ガイドに印された上刃目立て角度 (30°) をチェーンのガイドバーと平行になるように位置合わせをします。

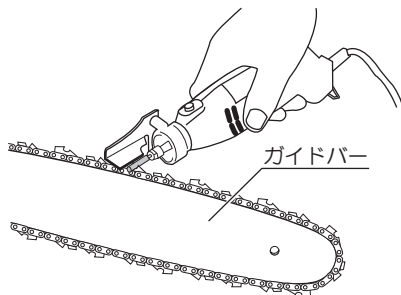


- ソーチェーンの切削性能を最高に引出すために、目立てを行なうときはソーチェーンの種類を確認し、刃に対する軸付砥石の保持角度を水平 (25AP/F は手前を 10° 位下げて) に合わせます。

91S/SG/VG/VS/PX/F/VX/VXL 90PX/SG	25AP/F
<p>刃に対して水平にした砥石(本体)</p>	<p>刃に対して10°位砥石(本体)を下げる</p>

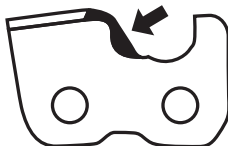
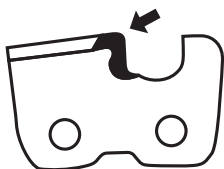
# 使用方法

4. 機械のスイッチをONにして、目立てをしてください。

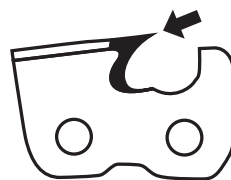


正しい目立てをしたカッタの形状

間違った目立てをしたカッタの形状

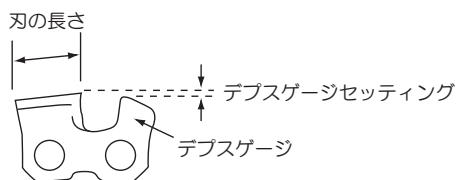


後方に傾きます。



深くきれこみすぎ。

## 3. デプスゲージの高さ調整



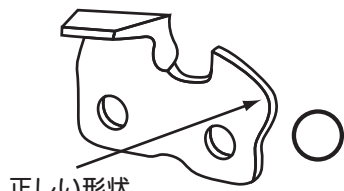
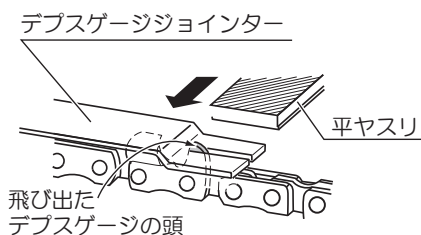
- ・ 切削能力と安全性を維持するために、デプスゲージの高さを正しく調整します。
- ・ デプスゲージの調整には、必ずデプスゲージジョインターと平ヤスリ（いずれも別販売品）を使用してください。



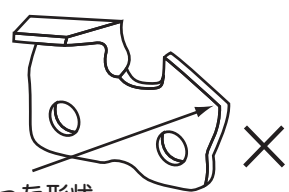
1 ソーチェーンに合ったデブスゲージジョインターをソーチェーンの上にかぶせます。デブスゲージが高すぎる場合には、溝からデブスゲージの頭が出ます。

2 溝から出ている部分を平ヤスリで削り落とし、適切なデブスゲージ高さに調整します。ヤスリを往復で使用すると、平ヤスリの目が早くつぶれますので、必ず一方向のみに動かして研磨してください。

3 デブスゲージの先端に丸みをつけるように平ヤスリで整形します。



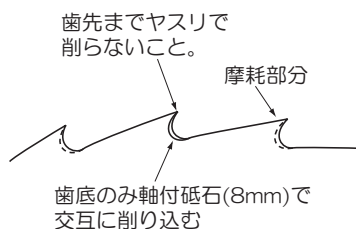
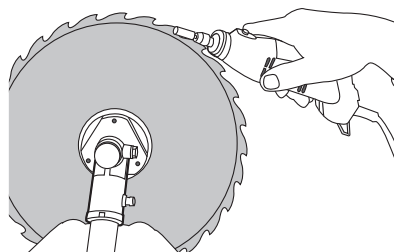
**正しい形状**  
丸味がある  
適切な丸味を持ったデブスゲージになっていないと、チェーンソー使用時にキックバックや思わぬ動きが起き、けがの原因になります。



**誤った形状**  
角ばっている  
この部分は手作業で平ヤスリをかけ、丸く研磨します。

## ● 刈刃（筈刈刃）の目立て

- ・ 本体のフロントキャップ（ガイド付）をガイドなしタイプのフロントキャップに取替えます。フロントキャップは左に回してゆるめます。
- ・ 付属品の刈刃目立て用砥石（砥石径8mm）を本体に取付けます。
- ・ 砥石を刈刃に対して25°～30°の角度で当て、歯底の部分だけを交互に削り込みます。（この時、歯先まで削らないでください。）



# 保守と点検

## 警告

- ・保守、点検、部品交換などのお手入れの前に必ずスイッチを切り、電源プラグを電源コンセントから抜いてください。不意な始動によるけがや感電の原因になります。
- ・絶対に分解したり修理・改造しないでください。発火したり、異常作動してけがの原因になります。

### ●各部取付けネジの点検

- ・ネジなどのゆるみがないか確認してください。もし、ゆるみがある場合は締直してください。

### ●使用後の手入れ

- ・使用後は、粉じんなどを取除いたのち軸付砥石を取外して保管してください。
- ・コレットチャック部には、サビ防止のため薄くサビ止め油を塗っておいてください。
- ・油污れなどをふき取り、使いやすい状態にしておいてください。乾いた布か石けん水を付けた布で本体を拭いてください。
- ・ガソリン、シンナー、石油類での清掃は本体をいためます。また、本体の水洗いは絶対にしないでください。

### ●作業後の保管

- ・高温にならない乾燥した場所に保管してください。お子さまの手の届く範囲や落下のおそれのあるところはさけてください。

### ●修理について

- ・本機は厳密な管理の元で製造されています。もし正常に作動しなくなった場合には、お買い上げの販売店にご用命ください。
- ・アスベスト（石綿）周辺の環境下（除去作業含む）で使用した電動工具の保守・点検・修理は受付できません。  
その他、部品ご入用の場合、あるいは取扱い上ご不明な点、ご質問など遠慮なくお問い合わせください。

部品のご入用、故障の場合、その他取り扱い上ご不明な点があった場合には、  
ご遠慮なくお買い上げの販売店にお問い合わせください。

※改良のためお断りなく仕様、外観などを変更することがあります。

## 商品のお問い合わせ窓口

当社 WEB サイトのサポートページ「よくある質問」や  
「チャットボット」をご利用ください。  
<https://www.kyocera-industrialtools.co.jp/support/>



### ■メールによるお問い合わせ

QRコードまたはURLからご確認ください。  
<https://www.kyocera-industrialtools.co.jp/info/>



### ■電話によるお問い合わせ

 **0570-666-787**

受付時間：  
月曜日から金曜日（国民の祝日、当社指定休日を除く）  
9時から12時まで、13時から17時まで  
※通話料金はお客様負担となります。

## サービスネットワーク（営業所一覧）

当社サービスネットワーク（営業所一覧）は、QRコード  
またはURLからご確認ください。



<https://www.kyocera-industrialtools.co.jp/support/network/>

回収のために下記のリョービ電動サンダーを探しています。

対象商品	外観色調	生産時期	製造番号
MS-350	ダークグリーン	1999年～2001年	44001～52000
		2001年～2002年	90001～103000
		2006年～2007年	178001～185000
S-801	ダークブルー	2001年	12001～15730
S-801S	ダークブルー	2000年～2001年	6001～7828
S-801M	グリーン	2004年～2005年	7001～9000

詳細は右のQRコードまたはURLからご参照ください。

<https://www.kyocera-industrialtools.co.jp/notices/2012/07/000371.html>



## レシート貼付

インターネット店でご購入された場合は、  
領収書を印刷して貼付ください。

# 保証書

持込修理

このたびは、本製品をお買い上げいただきましてありがとうございます。本書はお買い上げ日から下記保証期間中に故障が発生した場合に、本書記載内容で無料修理を行なうことをお約束するものです。詳細は下記をご参照ください。

モデル名	CBS-60	製造番号（表示位置は「●各部の名称」をご確認ください）
お客様	お名前	
	ご住所 〒	
	電話	( )
お買い上げ日	年 月 日	保証期間（お買い上げ日より） 6ヶ月
販売店	取扱販売店名・住所・電話番号	

●この保証書は本書に明示した期間、条件のもとにおいて無料修理をお約束するものです。従ってこの保証書によってお客様の法律上の権利を制限するものではありませんので、保証期間経過後の修理等についてご不明の場合は、お買い上げの販売店にお問い合わせください。

## 無料修理規定

- 取扱説明書、本体貼付ラベルなどの注意書に従った使用状態で保証期間内に故障した場合には、無料修理をさせていただきます。  
(a) 無料修理をご依頼になる場合には、お買い上げの販売店に商品と本保証書をご持参ご提示いただき、お申し付けください。
- ご転居、贈答品等で本書に記入してあるお買い上げの販売店に修理をご依頼になれない場合には、京セラインダストリアルツールの営業所にお問い合わせください。
- 保証期間内でも次の場合は有料にさせていただきます。  
(a) 使用上の誤りおよび不当な修理や改造による故障または損傷  
純正品以外の補修部品や先端工具を使用したことによる故障または損傷  
(b) 保管や手入れの不備による故障や損傷  
(c) リースやレンタルなど使用者や使用状況が不明な場合  
(d) 水の浸入による故障または損傷  
(e) お買い上げ後の落下、輸送等による故障または損傷  
(f) 業務用およびそれに準ずる使用をされて生じた故障または損傷  
(g) 天災、異常電圧などによる故障または損傷  
(h) 使用損耗および経時変化による外観の劣化（刃物の切味低下、褪色、発錆、打痕、擦過キスなど）  
(i) 本書のご提示がない場合  
(j) 本書にお買い上げ年月日、お客様名、販売店名の記入がない場合  
(k) モデル名、お買い上げ年月日、販売店名を証する物（レシートなど）の添付がない場合、あるいは字句を書き換えられた場合  
(l) 譲渡、転売、中古、オークション、質屋、リサイクルショップで取得された場合  
(m) 付属品（電池パック、充電器、キャリングケース含む）、別販売品、消耗品の場合  
(n) 商品の機能に影響しない音、振動、オイルのにじみなどの感覚的現象  
(o) 商品分解状態でのお持ち込み
- 修理品運搬などの付随的費用および商品を使用できなかったことによる損失（休業経費、代替資材費、役務経費等）の責任は負いかねます。
- 修理等で取り外した不具合部品は、当社所有といたします。
- 本書は日本国内においてご購入、ご使用の場合のみ有効です。
- 本書は再発行いたしませんので紛失しないよう大切に保存してください。

お客様の個人情報は、上記の目的以外には、一切使用いたしません。

This warranty is valid only for Japan.

■修理メモ

## 京セラインダストリアルツールズ株式会社

本社

広島県福山市松浜町 2-2-54 〒720-0802

<https://www.kyocera-industrialtools.co.jp>

