

# RYOBI®

## 小型超仕上カンナ

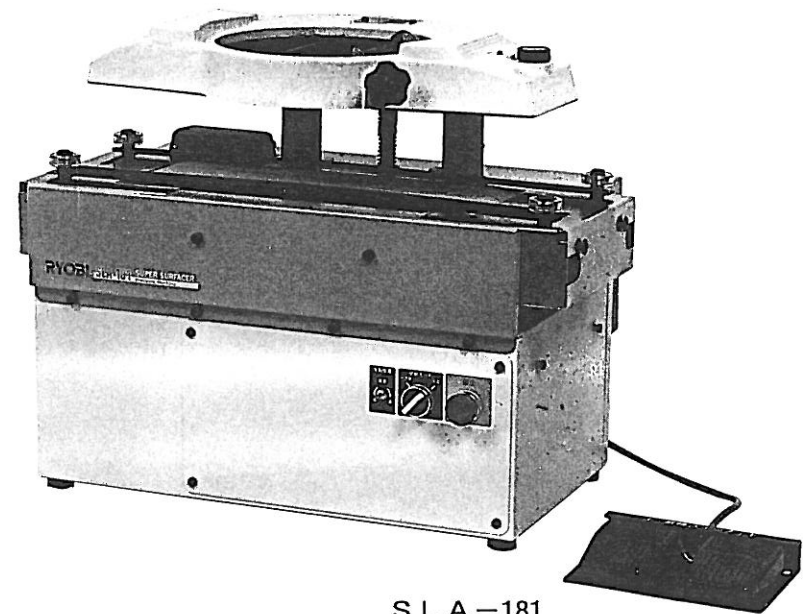
SL-180N

SL-181N

SLA-181(オートリターン)

取扱説明書

ご使用前に本取扱説明書をよくご覧の上ご使用くださるようお願いいたします。



SLA-181

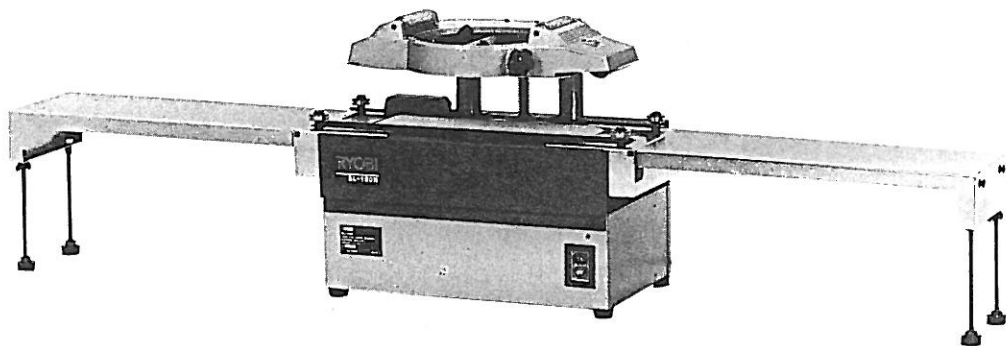
この製品は、一貫した品質管理のもとに組立てられ、厳密な検査に合格した製品です。万一の故障の場合、その他取扱上ご不明な点があった場合には、ご遠慮なくお買上げ店、最寄りのリョービパワーツール取扱販売店、もしくはリョービ販売(株)営業所にお問い合わせください。

改良のため製品仕様が変わる事があります。

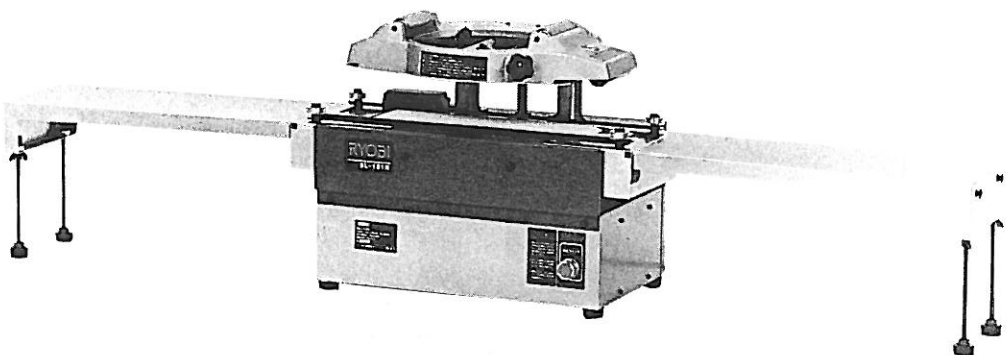
発売元

リョービ販売株式会社

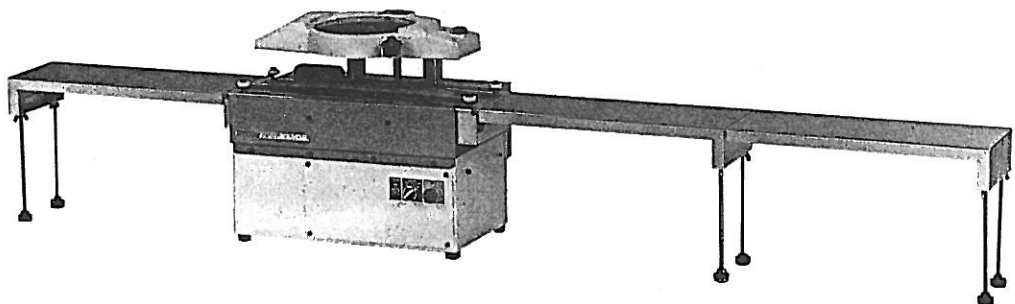
リョービ株式会社



SL-180N



SL-181N

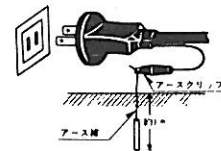


SLA-181

## ●ご使用に当たりますの注意事項

本機を使用する前には必ず取扱説明書を十分読み、指定された以外の用途には、お使いにならないでください。

- 被切削材に針、砂などの異物がないことを確認してください。異物があればカンナ刃を破損し、仕上面が悪くなります。
- 送材ベルトを一部分で使用しますと、部分的に摩耗しますので出来るだけ全面をご使用ください。
- 電圧は銘板の表示と一致しているか必ず確認してください。100V用のモーターを200Vで使用されますとモーターを破損するのみでなく、高速回転となり危険です。逆に低い電圧で使用しますと力不足となります。
- 製品は大事に取扱ってください。誤って落したり、ぶついたりした場合は異常の有無を確認した後、ご使用ください。
- 運転中はカンナ刃、送材ベルト、及び可動部には絶対に手を触れないでください。大変危険です。
- 能力を超えた作業は事故のもとです。カンナ刃は常に良い切れ味にしておき、回転数が上がった後、加工を始めてください。きれいな仕上面が得られます。
- 湿った場所、ぬれた場所での使用は避けてください。感電事故のもとになり、モーター絶縁を低下させます。
- 安全な作業をする為には作業場はいつもきれいに整理をし、十分な照明が必要です。ちらかした作業場は事故のもとです。
- 作業場所には作業関係者以外は近づけないでください。特にお子様は危険です。
- 作業時の服装は身軽なもので行ってください。ネクタイ、袖口の開いた服装は送材ベルトに巻き込まれる恐れがあります。
- 調整用スパナ、レンチ、ドライバー類は、使用後はすぐに外すようにしてください。スイッチを入れる前には調整用スパナ、レンチ、ドライバー類が外してあるかをよく確認してください。
- さし込みプラグを電源にさし込む前にスイッチが切れていることを確認し、使用后、及び停電の際には、さし込みプラグを抜くように心掛けてください。
- 整備点検、部品交換の際は必ずスイッチが切れていることを確認し、さし込みプラグを電源より外してください。
- 運転中、機械の調子が悪かったり、異状に気付いた時には、直ちに使用を中止してください。
- 感電事故を防止する為、ご使用に先だちコード端にあるアースクリップを接地してください。



- 安全で能率よく作業をしていただく為には作業前の機械の点検と定期点検が必要です。定期点検はお買い求めの販売店、全国各地のリョービパワーツール取扱販売店、リョービ販売(株)営業所にお問い合わせください。

## ●仕様

	SL-180N	SL-181N	SLA-181
電源	単相・交流100V・50/60Hz		
定格電流	13A		
消費電力	1200W		
送材速度	70m/分		47m/分
ヘッド昇降速度	(60Hz) 13mm/秒		(50Hz) 11mm/秒
最大切削巾	(0°) 180mm		(60°) 90mm
斜行角度	0°～60°		
切削材高さ	3～120mm		3～155mm
キャブタイヤコード長さ	5m		
機体寸法 (巾)	300mm		310mm
(長さ)	560mm		560mm
(高さ)	350mm		370mm
重量	32kg		40kg

※厚さ12mm以下の薄板を切削する場合は、サイドガイドを外してください。

## ●通常付属品

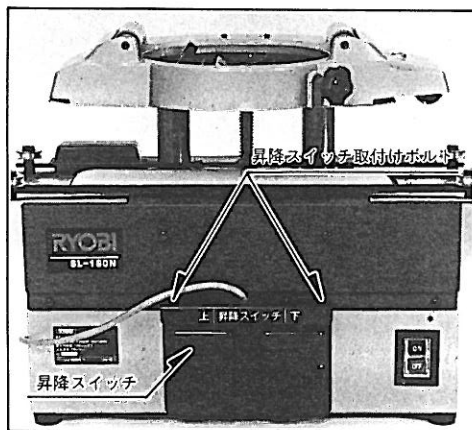
- 本刃×2 (本刃・裏刃1組は本体取付)  
裏刃×1
- 補助テーブル  
SL-180N、SL-181N… 2  
SLA-181 …… 3
- ボックススパナ…… 1

## ●用途

- 各種木材のカナ仕上げ

## ●機械の運搬・据え付け

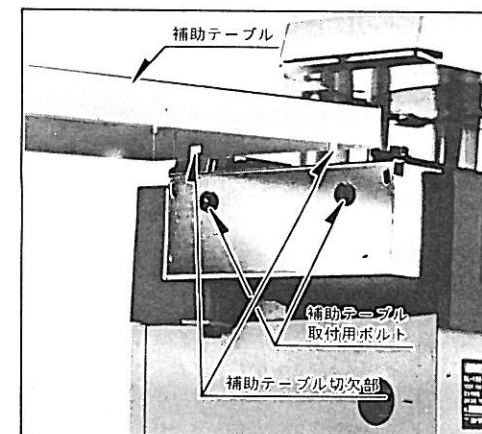
- 機械運搬の際、昇降スイッチは本体前面 (SLA-181は側面)の昇降スイッチ取付けボルトを利用して本体に取付けてください。
- 本機の据え付けは、水平な場所を選び安定した状態にしてください。



## ●補助テーブルの取付け

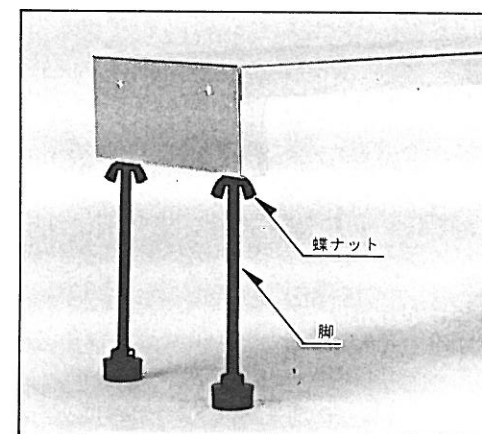
(本機への取付け)

- 本体前後にあります補助テーブル取付け用ボルトに、補助テーブルの切欠部を合わせ、上から差し込みます。



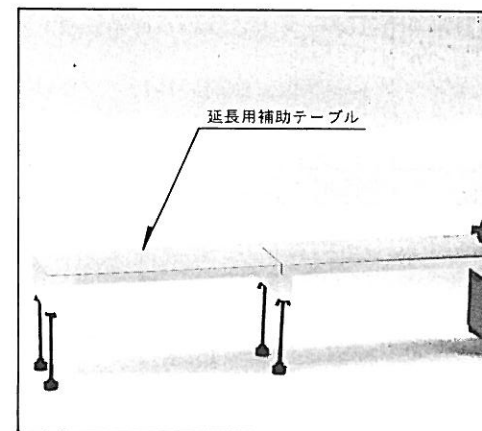
(高さ調整)

- きれいな切削肌を得るには補助テーブルを本機テーブル面と同じ高さにすることが大切です。  
補助テーブルの高さ調整は、脚部の蝶ナットをゆるめ、脚を回して行なってください。調整後は、蝶ナットを締付け、脚を固定してください。



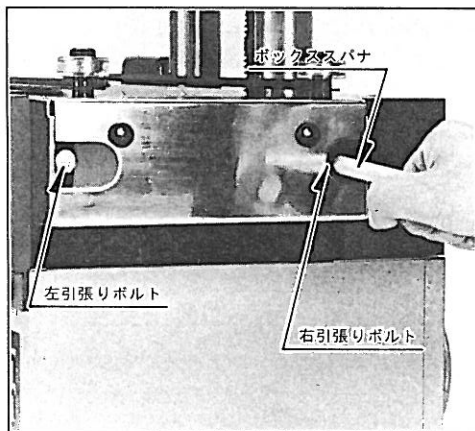
(補助テーブルの延長)

- 長尺材の加工をされる場合は、補助テーブルを2本以上継いでご使用になれます。  
※SL-180N、SL-181Nは2本、SLA-181は3本の補助テーブルが通常付属です。それ以上の本数が必要な場合は、別途お買い求めください。



## ●送材ベルトの調整

- 送材ベルトの張り具合は従動ローラーが送材ベルトの内側に接して回り始める程度が適当です。送材ベルトを回転させながら左右2本の張調整ボルトをボックススパナで調整してください。
- 送材ベルトが右側に移動する場合、送材ベルトを回転させながら右側の引張ボルトを右に回して、常に中央で安定走行するように調整してください。
- 送材ベルトを張り過ぎますと、モーター焼けを生ずる恐れがあります。



## ●斜行角度

(SL-180N, SL-181N)

- ナイフストックは0°～60°の回転方式を採用しておりますので、自由な角度位置に調整出来、軟質、硬質材を問わず美しい仕上面が得られます。
- 刃先の斜行角度は縮付ノブをゆるめた後、材料に応じた角度に目盛を合わせ、縮付けノブで固定します。



(SLA-181)

- 往復と一方向切削の場合、ナイフストックの斜行角度が逆になります。(往復切削は復路の切削です。)
- ナイフストックは360°自由に回転しますので、切削方向並びに木材の種類、硬軟にあわせナイフストックの角度を調整してください。
- ナイフストックは、側面の縮付ノブをゆるめれば、回転させられます。
- 木材別斜行角度

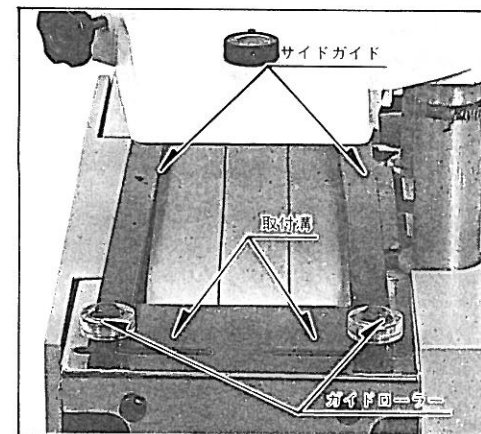
木材の種類	斜行角度
ラワン	0°～10°
ケヤキ	10°前後
松	15°前後
ヒノキ	25°前後
杉・ツガ	45°前後

同じ材質でも木質条件により斜行角度を変更する必要がありますので、上の表は目安としてください。

※往復と一方向切削の場合、切削方向が逆になります。  
材料の板厚検知、投入方向は同一(検知板側)です。

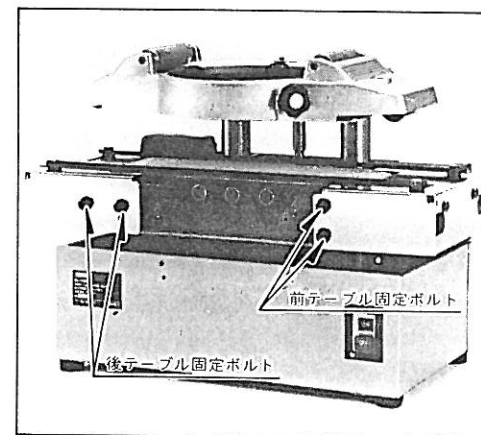
## ●サイドガイドの位置調整

- 斜行角度を変えた場合、切削巾に応じてサイドガイドの位置調整を行えば、加工材が刃から外れることがなく、きれいに切削できます。
- サイドガイドの位置調整は、ガイドローラー上部の六角ボルトをゆるめ、取付溝に沿って調整してください。  
※厚さ12mm以下の薄板を切削する場合は、サイドガイドを外してください。



## ●テーブル高さの調整

- テーブル面の高さは、送材ベルト上面より2～3mm低い位置が適正です。段差が大きいと加工材の振動が大きくなり仕上がりがきれいになりません。
- テーブル高さの調整は、本体カバーを外し、4本(左右側面各2本)のテーブル固定ボルトをゆるめて行ってください。(テーブル固定ボルトは前後テーブル各4本です。)

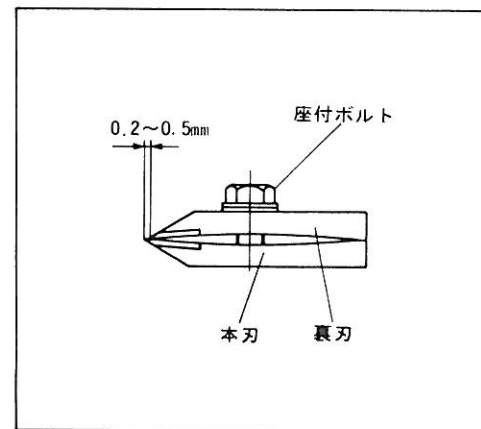


## ●本刃と裏刃の合わせ方

- 手カンナと同様、裏刃によって逆目を防止します。
- 本刃と裏刃を固定する座付ボルトの締め付けが強すぎると刃先にすきまが出来、逆目が止まらなくなることがあります。

## ●切削方法の切替え(SLA-181)

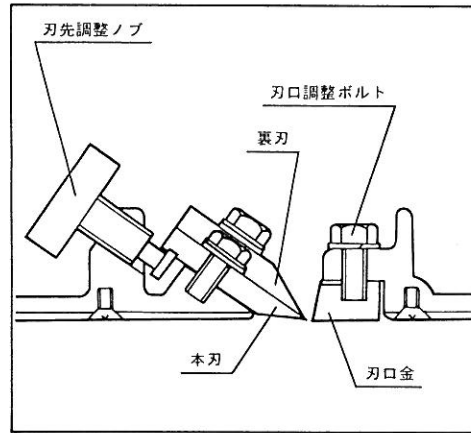
- 本体前面の切替えスイッチにより往復切削、一方向切削に切替えられます。
- 往復切削の場合復路切削となります。ナイフストックを切削方法に合わせて回転させてください。



## ●刃物の取り付けと刃高調整

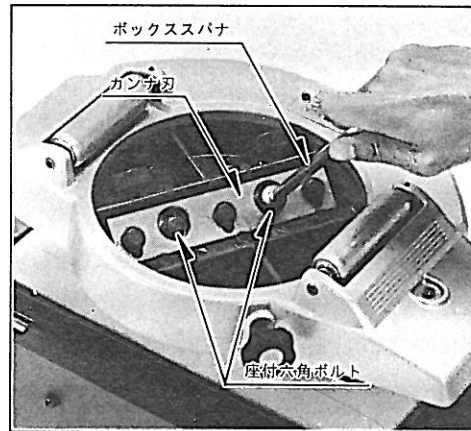
①本刃と裏刃をセットした刃物の本刃側凹溝を刃先調整ノブの凸部に合わせて刃物をセットします。

※刃先をナイフストック等に当てないように注意してください。



②サラバネを入れた2本の座付六角ボルトで、刃物を押えます。

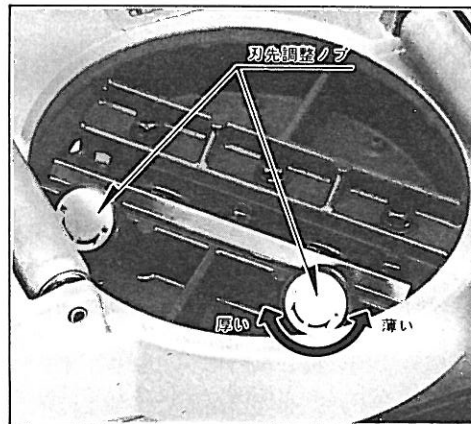
※座付六角ボルトはあまり強く締付けないでください。



③カンナ刃取付後刃先調整ノブを回して加工材、仕上げ状態等に合わせ調整します。刃先調整ノブを右に回すとカンナ屑は厚く、左に薄くなります。

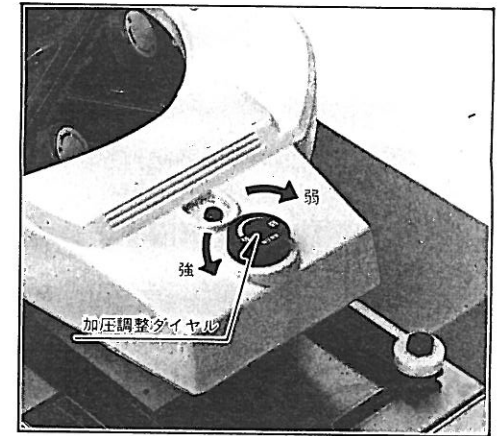
### (刃口の調整)

●刃先と刃口金のスキマは硬木0.5~0.8mm、軟木0.8~1.3mm、逆目の起り易い木材0.3~0.4mmを目安に調整します。調整は刃口金固定ボルトをゆるめて行ない、調整後締付けてください。



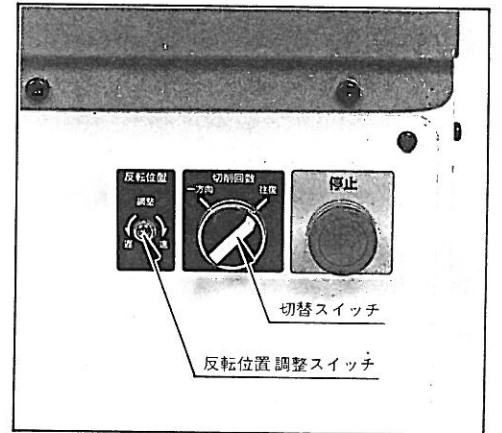
## ●加圧調整ダイヤル(SLA-181)

- SLA-181はヘッドストック上面に加圧調整ダイヤルがあります。材料への加圧の微調整にご使用ください。重い材料の場合に送材ベルトがスリップして送材がスムーズに行なえず、反転位置が定まらないことがあります。この場合加圧を少し強くしてください。また柔い材料の場合少し加圧を弱くすることにより、切断面がきれいに仕上がります。
- 加圧調整は加圧調整ダイヤルを左に回すと少し強くなり、右で少し弱くなります。



## ●スイッチ(SLA-181)

- 切替スイッチを往復に合わせれば、往復切削(復路切削)一方向に合わせれば、一方向切削になります。
- 反転位置調整スイッチは、(-)ドライバーにより右に回すと反転位置が速く、左で遅くなります。電圧の差等により、反転位置がずれた場合の微調整にご使用ください。

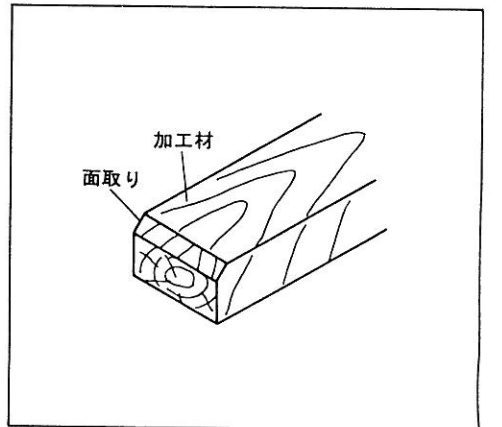


## ●切削作業

- 良好な仕上面を得る為には、切削前に加工材を手押カンナで狂いを取り、自動カンナで分決めをすることが必要です。
- 加工材に砂が付きますと、カンナ刃を傷め、仕上がりが悪くなります。特に砂が付く易い木口は面取りか、切り捨てるようにしてください。

## ●軽量材、薄板の切削について

- 軽量材、薄板の切削時に、テーブルから送材ベルトへの材料の送りがスムーズにいかない場合があります。この場合は、材料を手で少し送材方向に押し込んでください。



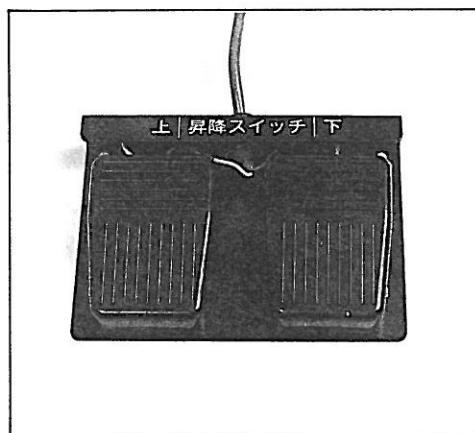
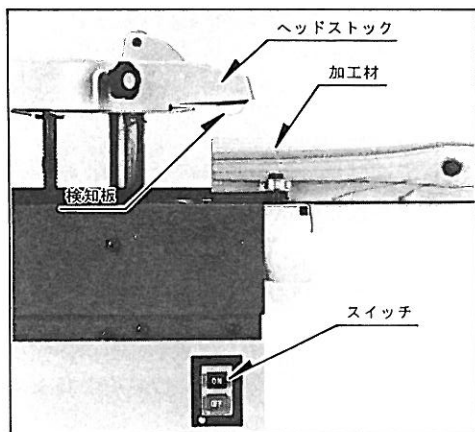
## ●操作手順

### (注意)

- 加工材を検知板の下に移動させる時に、木材の先端が送材ベルトにかからないように注意してください。
- 板厚を検知する場合、加工材をテーブル面に完全に接触させて行なってください。

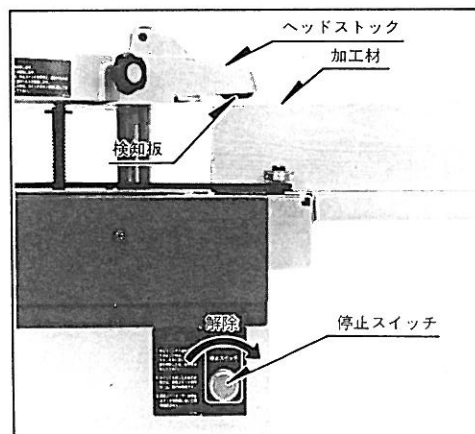
### (SL-180N)

- ①昇降スイッチ「上」を踏み込んで加工材より高い位置にヘッドストックを上げます。
- ②スイッチ「ON」ボタンを押して、起動させます。
- ③加工材を検知板の下に移動させ、昇降スイッチ「下」を踏み込みます。  
検知板が加工材を検知しますと昇降モーターが停止し、ヘッドストックの高さが決まります。
- ④加工材を送り、切削をしてください。



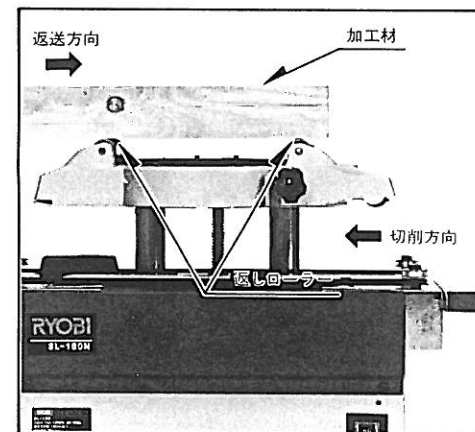
### (SL-181N)

- ①昇降スイッチ「上」を踏み込んで加工材より高い位置にヘッドストックを上げます。
- ②検知板の下に加工材を移動させ、昇降スイッチ「下」を踏み込んでください。検知板が加工材を検知します。ヘッドストックの下降が止まり、送材ベルトが回転します。
- ③加工材を送り、切削してください。  
※送材ベルトを停止させる場合は、昇降スイッチ「上」を踏むか、停止スイッチを押してください。  
※停止スイッチで送材ベルトを停止させた場合、停止スイッチを右に回してロック状態を解除しなければ、昇降スイッチ「下」を踏んでもヘッドストックは下降しません。



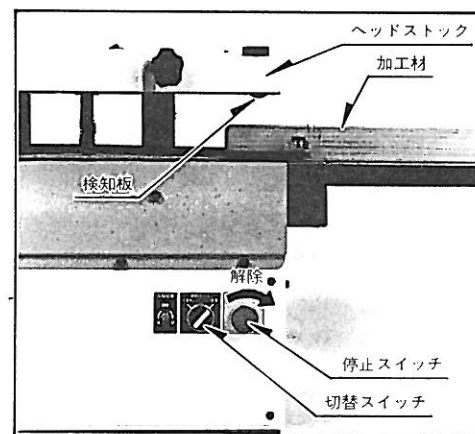
### (SL-180N、SL-181N)

- SL-180N、SL-181Nは返しローラーが付いています。  
再切削する場合は、返しローラーを使用して材料を送り返してください。



### (SLA-181)

- ①切替スイッチで往復切削を選びます。
- ②斜行角度が復路切削になっているか確認します。  
(往復切削は復路の切削です。)
- ③昇降スイッチ「上」を踏み込んで加工材より高い位置にヘッドストックを上げます。
- ④検知板の下に加工材を移動させ、昇降スイッチ「下」を踏み込んでください。検知板が加工材を検知します。ヘッドストックの下降が止まり、送材ベルトが回転します。
- ⑤加工材を送り、切削してください。  
※送材ベルトを停止させる場合は、昇降スイッチ「上」を踏むか、停止スイッチを押してください。  
※一方向切削の場合はSL-181Nと同じ操作手順となります。この場合、往復切削時と切削方向が異なります。ナイフストックの斜行角度に注意してください。



### (注意)

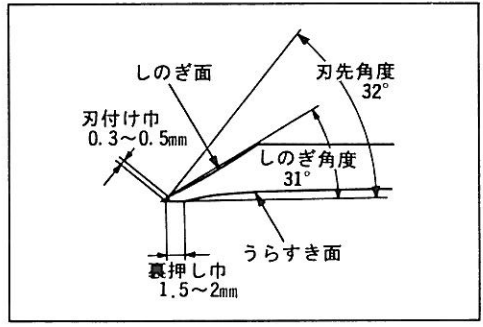
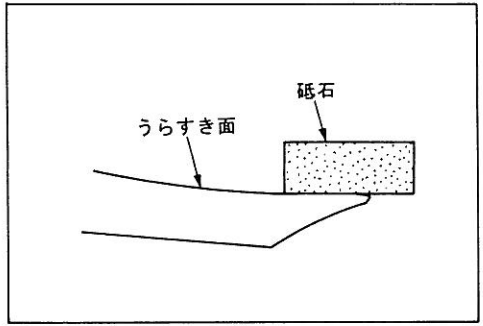
- 切欠部のある材料を切削する場合、切欠部の大きさや方向により往復切削のできない場合があります。
- 切欠部の大きな材料では一方向切削で切削してください。

## ●刃物のとぎ方

●切れ味が悪くなったカンナ刃をそのまま御使用になりますと仕上面が悪くなり、能率が低下するばかりかモーターにも無理がかかりますので早目に研磨するか新品と交換してください。

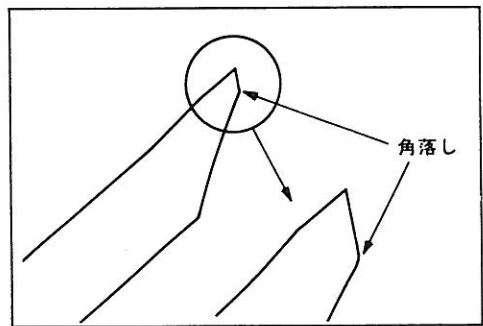
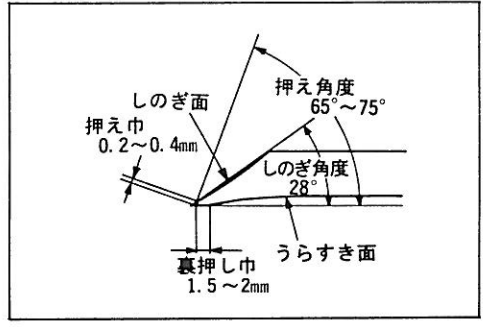
### 1. 本刃

- (1) しのぎ研磨  
しのぎ面を切削します。
- (2) 刃付け  
刃付け巾は0.3~0.5mm、刃先角32°に仕上げ砥石で仕上げます。
- (3) 裏押し  
うらすき面に沿って水砥石で粗研磨し、合わせ砥石で正確な水面に仕上げます。裏押し巾1.5~2mmの間には研磨キズを残さないようにしてください。



### 2. 裏刃

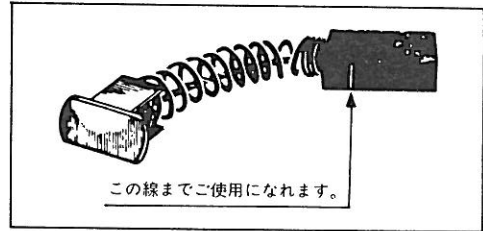
- (1) しのぎ研磨  
本刃と同様の方法で、しのぎ角度28°に仕上げます。
- (2) 押え  
裏刃には、刃先の“押え”角度をつける必要があります。水砥石、又は合わせ砥石で仕上げてください。
- (3) 裏押し  
本刃と同じ要領で行ないます。
- (4) 角落し  
押え幅が広い(0.3mm以上)場合は押え面と、しのぎ面とで作る角部を滑らかな曲面に仕上げます。



## ●保守と点検

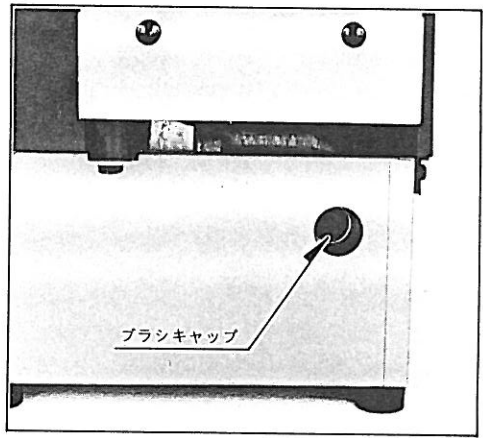
### (各部の清掃)

- 作業後は常に機械を清掃し、摺動部・ナイフストック等に油を塗ってさびないようにしてください。
- ヘッド、ナイフストック面のさび、ヤニ、カンナ屑等はきれいに除去し、シリコンスプレー等で清掃してください。
- 送材ベルト上のカンナ屑等を取り除きベルトが変色、硬化化等によりスリップする場合は、紙ヤスリ、ワイヤーブラシなどで変色、硬化化した部分を取り除いてください。



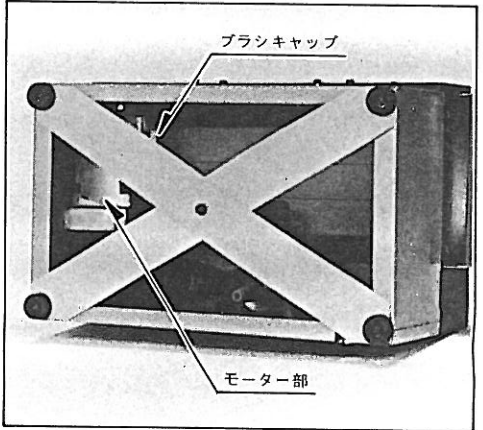
### (カーボンブラシの交換)

- モーター部には消耗品のカーボンブラシを使用しております。カーボンブラシが全長の1/2程度(横に印した線まで)になりましたら、新しいカーボンブラシと交換してください。短くなったカーボンブラシをそのままご使用になりますと、モーター焼損の原因となることがあります。
- カーボンブラシの交換は2個1組で同時に行なってください。



### (SL-180N、SL-181N)

- 本体左側及び下側から(一)ドライバーでブラシキャップを外せば、カーボンブラシは簡単に取り出せます。



(S L A - 181)

- 本体前面のパネル及び底面のカバーを外してください。
- 本体左側面及びパネル内側のゴムキャップを外せば、ブラシキャップがあります。
- (-)ドライバーでブラシキャップを外し、カーボンブラシを取り出してください。

