

エア釘打ち機

取扱説明書

SN-I・SFN-II B
SN-II・SN-III



SN-I



SFN-II B



SN-II



SN-III

ご使用前に本取扱説明書をよくご覧の上ご使用くださるようお願いいたします。

●ご使用に当たりますの注意事項

ご使用前には必ず取扱説明書を十分読み、指定された以外の用途にはお使いにならないで下さい。

- 乾燥したきれいな圧縮空気のみを使用して下さい。湿気、及びゴミが本体に入りますと、潤滑油が洗い流され、Oリング類の摩耗が激しくなりますので、コンプレッサーのタンク内及びエアフィルターの排水作業を欠かさないで下さい。又、空気以外の高圧ガスを使用しますとレギュレーターを凍結させたり、潤滑油との接触、又はネイル打込時の火花により、爆発する恐れがあり大変危険です。
- 本機、及びコンプレッサーを揮発性可燃物(シンナー、ガソリン等)の近くで使用しますと、吸入、圧縮され、又はネイル打込時の火花により、爆発を生ずる恐れがありますので、揮発性可燃物の近くでは絶対に使用しないで下さい。
- 必ず指定された範囲内の圧力でご使用下さい。圧力のかけ過ぎはシール類の摩耗を早め、損傷をまねきます。
- ご使用前には必ずネジ類、及びキャップがしっかりと締付けられているか点検して下さい。締付が不完全な状態で使用しますと、破損する恐れがあり大変危険です。
- ネイル打込時以外には絶対にトリガーに触れないで下さい。
- ご使用前、及びご使用後には、エアープラグから指定オイル(タービン油#90)を2～3滴入れて下さい。オイルの入れ過ぎはOリングに悪影響を与えるのみでなく、作業面を排油で汚します。又、マガジン部の清掃、注油をおこたりますと、ネイルの送りが悪くなり、釘づまりの原因となることもあります。
- 薄板にネイルを打込む場合は、つき抜けることがありますので、薄板の裏側に、人、身体の一部が無いことを確認した上で、作業を行って下さい。又、木材の角を打つ場合はネイルがそれることがありますのでご注意ください。
- いかなる場合でも、ネイル射出口を、自分、及び他人の方へ絶対に向けしないで下さい。大変危険です。
- 排気圧による粉塵の舞い上り、又は打ち損じのネイルのはね返りで目に入ると危険ですので、必ず保護目がねをご使用下さい。
- 作業中、調子が悪かったり、異常に気づいた時は、直ちに使用を中止し、点検を行って下さい。

- ネイルのテスト打ちは必ず作業面に向けて行なって下さい。ネイルを装填しない状態で空打ちした場合は、ピストンダンパーの摩耗をまねく恐れがあります。
- 安全作業を行なう為に、ヘルメット、作業シューズを使用する等の周囲の環境に合わせて防具を整えて下さい。
- 作業を行なわない時、及び修理の際には、必ずエアーチャックを取外して下さい。
- 本機、及びコンプレッサーは、直射日光に長時間あてた状態で使用、又は放置しないで下さい。
- 作業を中断する場合、及び使用後は必ずネイルを全部抜き取って下さい。
- 製品は大事に取扱って下さい。誤って落したり、ぶついたりした場合は、異常の有無を確認した後、ご使用下さい。
- 安全な作業をする為には、作業場はいつもきれいに整理をし、十分な照明が必要です。ちらかした作業場は事故のもとです。
- 作業場所には作業関係者以外は近づけないで下さい。
- 純正のネイルをご使用下さい。規格に合わないネイルを使用しますと、釘づまり、本体各部の損傷の原因となります。
- 部品交換の際は、当社指定の部品をご使用下さい。間に合わせの部品を使用しますと、安全性を欠き、十分な能力を発揮せず、本体損傷の原因になります。
- 安全で能率よく作業をしていただく為には、清掃、注油を定期的に行なって下さい。点検はお買い求めの販売店、全国各地のリョービ電動工具販売店、リョービ東和各営業所にお問い合わせ下さい。

● 用途

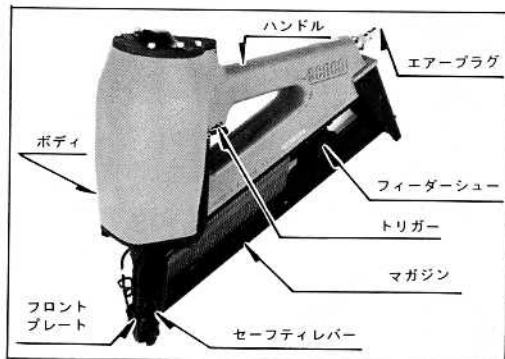
〈SN-II・SN-III〉

建築用枠組・合板張り
輸出用パレット

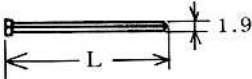
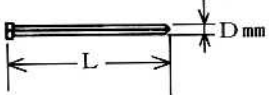
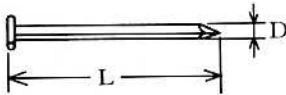
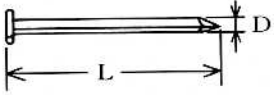
〈SN-I・SFN-II B〉

襖枠組・建具・家具・仏壇・
建築内装

● 各部の名称



●仕様

モデル名	S N - I	S F N - II B																								
動力方式	ピストン往復動式	ピストン往復動式																								
ネイル装填数	110本	90~100本																								
発射方式	シングルファイア (安全装置付) タッチファイア (安全装置付)	シングルファイア (安全装置付) タッチファイア (安全装置付)																								
打込速度	180本/毎分	180本/毎分																								
使用空気圧	5~7 kg/cm ²	5~7 kg/cm ²																								
使用ホース内径	6 mm	6 mm又は9 mm (20m 以上の場合)																								
製品寸法 (mm)	304×228×72 (長さ×高さ×巾)	325×281×87 (長さ×高さ×巾)																								
使用オイル	タービン油 #90	タービン油 #90																								
製品重量	1.6kg	3 kg																								
ネイル寸法 (mm)	 <table border="1" data-bbox="405 718 594 780"> <tr> <td>L</td> <td>25</td> <td>32</td> <td>38</td> </tr> <tr> <td>呼称</td> <td>DA13</td> <td>DA15</td> <td>DA17</td> </tr> </table>	L	25	32	38	呼称	DA13	DA15	DA17	 <table border="1" data-bbox="789 710 1030 804"> <tr> <td>L</td> <td>44</td> <td>50</td> <td>56</td> <td>65</td> </tr> <tr> <td>D</td> <td>1.9</td> <td>1.9</td> <td>1.9</td> <td>2.0</td> </tr> <tr> <td>呼称</td> <td>DA19</td> <td>DA21</td> <td>DA23</td> <td>UA25</td> </tr> </table>	L	44	50	56	65	D	1.9	1.9	1.9	2.0	呼称	DA19	DA21	DA23	UA25	
L	25	32	38																							
呼称	DA13	DA15	DA17																							
L	44	50	56	65																						
D	1.9	1.9	1.9	2.0																						
呼称	DA19	DA21	DA23	UA25																						
モデル名	S N - II	S N - III																								
動力方式	ピストン往復動式	ピストン往復動式																								
ネイル装填具	60~90本	60~70本																								
発射方式	シングルファイア (安全装置付) タッチファイア (安全装置付)	シングルファイア (安全装置付) タッチファイア (安全装置付)																								
打込速度	180本/毎分	120本/毎分																								
使用空気圧	5~7 kg/cm ²	5~7 kg/cm ²																								
使用ホース内径	6 mm又は9 mm (20m 以上の場合)	6 mm又は9 mm (20m 以上の場合)																								
製品寸法 (mm)	368×298×110mm (長さ×高さ×巾)	381×346×127mm (長さ×高さ×巾)																								
使用オイル	タービン油 #90	タービン油 #90																								
製品重量	3.3kg	3.4kg																								
ネイル寸法 (mm)	 <table border="1" data-bbox="428 1345 623 1439"> <tr> <td>L</td> <td>50</td> <td>65</td> <td>75</td> </tr> <tr> <td>D</td> <td>2.9</td> <td>2.9</td> <td>3.1</td> </tr> <tr> <td>呼称</td> <td>GC21</td> <td>GC25</td> <td>HC27</td> </tr> </table>	L	50	65	75	D	2.9	2.9	3.1	呼称	GC21	GC25	HC27	 <table border="1" data-bbox="818 1337 1013 1431"> <tr> <td>L</td> <td>65</td> <td>75</td> <td>90</td> </tr> <tr> <td>D</td> <td>2.9</td> <td>3.1</td> <td>3.4</td> </tr> <tr> <td>呼称</td> <td>GC25</td> <td>HC27</td> <td>KC29</td> </tr> </table>	L	65	75	90	D	2.9	3.1	3.4	呼称	GC25	HC27	KC29
L	50	65	75																							
D	2.9	2.9	3.1																							
呼称	GC21	GC25	HC27																							
L	65	75	90																							
D	2.9	3.1	3.4																							
呼称	GC25	HC27	KC29																							

● 通常附属品

油さし(オイル入り)

● ご使用前の確認

● 安全確認

ご使用前には必ず安全諸項目の確認を行ない、保護メガネを使用して下さい。

● 空気圧力の確認

必ず指定された範囲内の圧力に調整してご使用下さい。

● 使用空気圧

- 本機の使用空気圧は5～7 kg/cm²ですので、この範囲内で使用して下さい。
使用空気圧以上でご使用になりますと、シール類の摩耗を早め、各部の損傷をまねく恐れがありますので絶対に避けて下さい。

● 安全装置

- シングルファイアの場合は、セーフティレバーを打込対象材に押し付ける毎に、トリガーを引かないとネイルを発射せず、タッチファイアの場合は、セーフティレバーを打込対象材に押し付けた後、トリガーを引くか、トリガーを引いた後、セーフティレバーを打込対象材に押し付けないと、ネイルを発射しない安全構造になっております。

● 特別附属品

3点エアーセット

(エアーフィルター)
(レギュレーター)
(オイラー)

ウレタン製エアーホース

1/4"(6φ)×20m

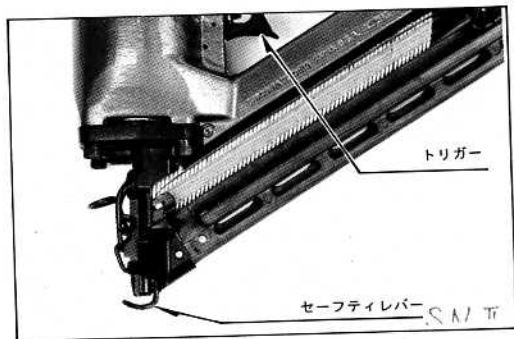
コイルホース

6φ×3.75m

● 給油

ご使用になる前、及びご使用後にはエアープラグから指定オイル(タービン油 #90)を2～3滴入れて下さい。各部の作動がスムーズになり、製品寿命が長くなるばかりでなく、さび止めにもなります。
オイラーを取付けてある場合には、10本程度打込毎に1滴の割合で滴下するように調整して下さい。

- 打込対象材の硬軟、使用ネイルの長短により、若干使用圧力が異なりますので、作業前にテスト打ちを行ない、ネイルの頭が打込対象材と面一になるようにレギュレーターで圧力調整を行なって下さい。

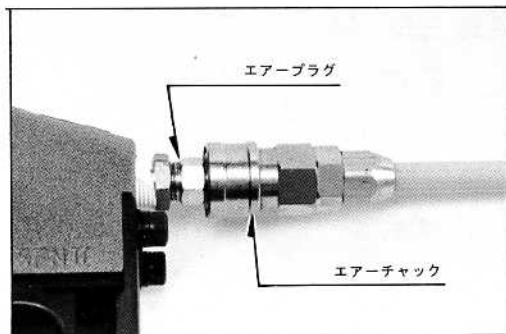


●エアホースの接続方法

エアプラグにエアチェックを接続して下さい。

〈ご注意〉

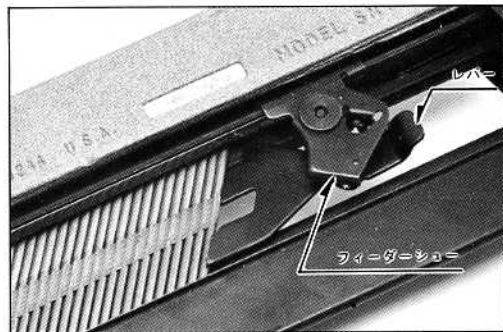
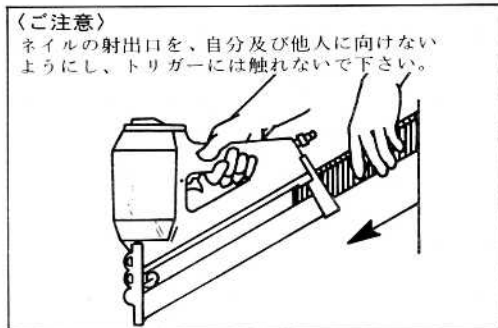
エアホースを接続する時には、絶対にトリガーには触れないようにし、ネイル射出口を、自分及び他人に向けないようにして下さい。又セーフティレバーは押された状態にしないで下さい。



●ネイルの装填方法

- ①ネイルをマガジンの後方から装填し、マガジンレールに沿わせて前へ押し付けして下さい。

- ②フィーダーシューのレバーを押した状態で後方に引き下げて下さい。



●打込み方法

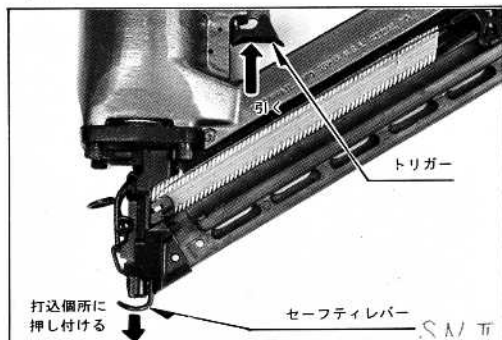
- 絶対にネイル射出口を、自分及び他人には向けないで下さい。
- 一度打込んだネイルの上に、ネイルを打込みますと、釘づまりの原因となるばかりでなく、ネイルがはね返る恐れがあります。
- セーフティレバーの押し付け力が弱いとセーフティレバーが十分作動せず、ネイルは発射されません。

〈高所作業を行なう場合の注意〉

高い場所で作業を行なう場合にはホースが不用意に引っぱられたり、引っかかるのを防止する為、作業場の近くにホースの固定個所を設けて固定して下さい。

〈断続打〉(シングルファイア・タッチファイア)

ネイルを打込む個所にセーフティレバーを押し付けた後、トリガーを引けばネイルは発射されます。



〈連続打〉(タッチファイア)

トリガーを引いた状態で、セーフティレバーをネイルを打込む個所に押し当てると、ネイルは発射されます。

〈傾斜面に打込む場合〉

下から上に向かって作業を行なって下さい。
逆方向に作業を行なう場合は足を踏み外
す危険があります。

〈垂直面に打込む場合〉

上から下に向かって作業を行なうと疲れ
が少なく、能率的に作業が出来ます。

●釘づまりの直し方

〈ご注意〉

釘づま리를取除く前には必ずエアーク
ャックを外した後、マガジン内のネイルを取
出して下さい。

(SN-I・SFN-II B)

- ①ガイドボディを上側に向けて、開口部に
⊖ドライバーを差し込み、ドライバーの
柄をたたいて、フロントプレートを開け
て下さい。
- ②ガイドボディのドライバートラックから
つままったネイルをペンチ、⊖ドライバー、
針金等を使用して取除いて下さい。
- ③取除きが終了したら、フロントプレート
を強くたたいて元の状態にし、ネイルを
装填して下さい。

(SN-II・SN-III)

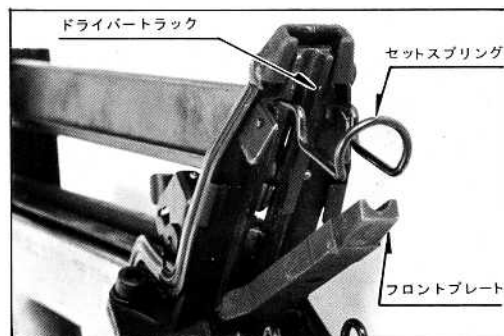
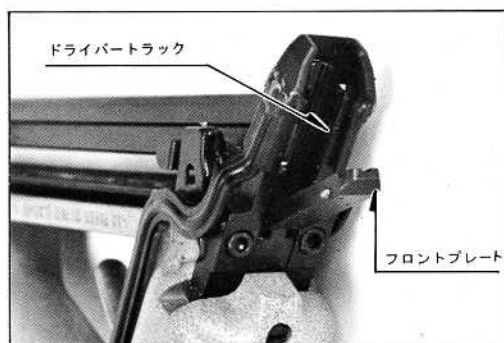
- ①セットスプリングをドライバーで外します。
- ②ガイドボディを上側に向けて、フロント
プレートを開け、ドライバートラックに
つままったネイルをペンチ、⊖ドライバー、
針金等を使用して取除いて下さい。
- ③取除きが終了したら、セットスプリング
をドライバーの柄等で強くたたいて元の
状態にし、ネイルを装填して下さい。

●ドライバーの清掃

ドライバーは、時々清掃を行ない、摩耗
が進んだ場合は交換を行なって下さい。
ドライバーにゴミが付着すると、リターン
不良の原因となります。

〈水平面に打込む場合〉

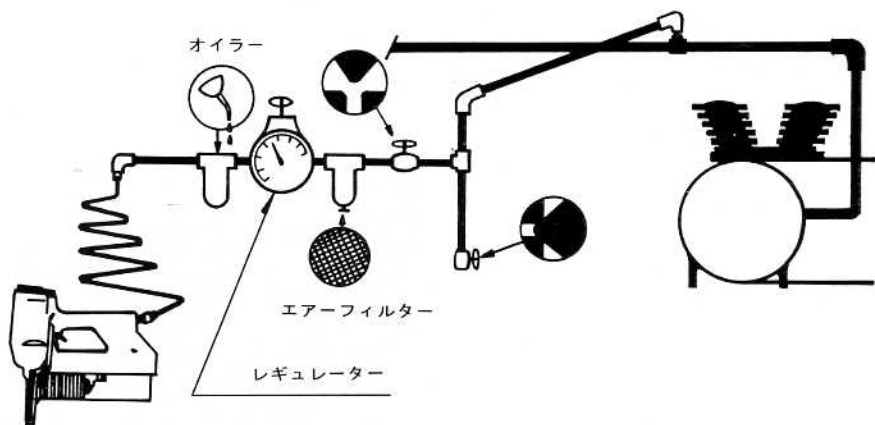
前進しながら作業を行なって下さい。安
全で疲れが少なく、能率的に作業が出来
ます。



●配管上の注意

- 本機を最適なエア条件で使用するために、エアフィルター、レギュレーター、オイルの3点をセットで取付けるようにお奨めします。
- 本機を十分に発揮出来るコンプレッサーをご使用下さい。
- エアホースは6mm以上のものを使用し、長過ぎると圧力低下の原因となりますので、出来るだけ短かくして下さい。
- エアフィルター…エアのホコリや水分を取除く働きをします。
- レギュレーター……ネイル打込みに必要な一定空気圧に調整出来る減圧弁。
- オイル……………各摺動部の摩擦を防止し、円滑に作動を行ないます。

※オイルは指定オイル（タービン油#90）をご使用下さい。



部品ご入用、故障の場合、その他取扱
 扱い上ご不明の点があった場合には
 ご遠慮なく全国各地のリョービ電動
 工具販売店、リョービ東和各営業所
 にお問い合わせ下さい。

※改良のため製品仕様が変わる事があります。

発売元



リョービ東和株式会社

〒464 名古屋市千種区春岡通り7の49
 電話(052)761-5111