

RYOBI®

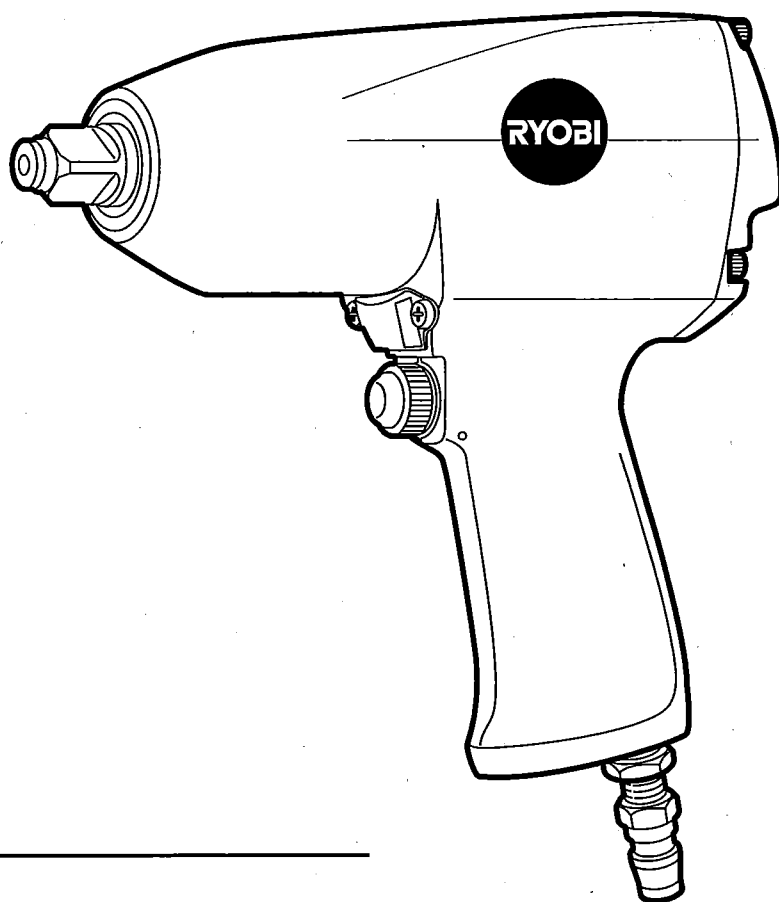
エアインパクトレンチ

AIW-50

取扱説明書

ご使用前に必ずこの取扱説明書を最後までよくお読みいただき、使用上の注意事項、本機的能力、使用方法等十分ご理解のうえで、正しく安全にご使用くださるようお願いいたします。

また、この取扱説明書は大切にお手元に保管してください。



— もくじ —

- 安全上のご注意..... 1
- 各部の名称..... 4
- 仕様..... 4
- 操作方法..... 8
- 保守と点検..... 9

このたびはリョービエアインパクトレンチをお買上げいただきありがとうございます。
安全に能率良くお使いいただくために、ご使用前にこの安全に関する注意事項、及び取扱説明書を最後までよくお読みください。
使用上の注意事項、本機的能力、使用方法等十分ご理解のうえで、正しく安全にご使用くださるようお願いいたします。

注意文の **⚠警告**、**⚠注意** の意味について

ご使用上の注意事項は **⚠警告** と **⚠注意** に区分していますが、それぞれ次の意味を表します。

なお、**⚠注意** に記載した事項でも、状況によっては重大な結果に結び付く可能性があります。

いずれも安全に関する重要な内容を記載しているので、必ず守ってください。

⚠警告：誤った取扱いをしたときに、使用者が死亡または負傷を負う可能性が想定される内容のご注意。

⚠注意：誤った取扱いをしたときに、使用者が傷害を負う可能性が想定される内容および物的損害のみの発生が想定される内容のご注意。

⚠警告 **⚠注意** 以外に製品の据付け、操作、メンテナンス等に関する重要な注意事項は「(注)」にて表示しています。安全上の注意事項と同様必ず守ってください。

■安全上のご注意

- 火災、感電、けがなどの事故を未然に防ぐため、次に述べる「安全上のご注意」を必ず守ってください。
- ご使用前に、この「安全上のご注意」すべてをよくお読みのうえ、指示に従って正しく使用してください。
- お読みになった後は、お使いになる方がいつでも見られる所に必ず保管してください。

⚠ 警 告

1. 作業場は、いつもきれいに保ってください。
 - ・ ちらかった場所や作業台は、事故の原因となります。
2. 作業場の周囲状況も考慮してください。
 - ・ エア工具は、雨中で使用したり、湿った、またはぬれた場所で使用しないでください。
 - ・ 作業場は十分に明るくしてください。
 - ・ 揮発性可燃物（シンナー、ガソリンなど）腐食性ガスのある場所では使用しないでください。
3. 子供を近づけないでください。
 - ・ 作業員以外、工具やエアホースに触れさせないでください。
 - ・ 作業員以外、作業場へ近づけないでください。
4. 使用しない場合は、きちんと保管してください。
 - ・ 乾燥した場所で、子供の手の届かない高い所、または鍵のかかる所に保管してください。
5. 作業にあった工具を使用してください。
 - ・ 指定された用途以外に使用しないでください。
6. きちんとした服装で作業してください。
 - ・ だぶだぶの衣服やネックレス等の装身具は着用しないでください。
 - ・ 屋外での作業の場合には、滑止めのついた履物の使用をお勧めします。

△ 警告

- ・長い髪は、帽子やヘアカバー等で覆ってください。
- 7. 保護めがねを使用してください。
 - ・作業時は、保護めがねを使用してください。また、粉じんの多い作業では防じんマスクを併用してください。
 - 粉じんが目や鼻に入る恐れがあります。
- 8. 防音保護具を着用してください。
 - ・騒音の大きい作業では、耳栓、イヤマフなどの防音保護具を着用してください。
- 9. エアホースを乱暴に扱わないでください。
 - ・エアホースを持って工具を運んだり、エアホースを熱、油、角のとがった所に近づけないでください。
- 10. 無理な姿勢で作業をしないでください。
 - ・常に足元をしっかりとらせ、バランスを保つようにしてください。
- 11. 工具は、注意深く手入れをしてください。
 - ・安全に能率よく作業をしていただくために、注油や付属品の交換を、取扱説明書に従い行なってください。
 - ・握り部は、常に乾かしてきれいな状態に保ち、油やグリースがつかないようにしてください。
- 12. 不意な始動は避けてください。
 - ・エアホースを接続する際には、スイッチなどが入った状態になっていないことを確認してください。
- 13. 次の場合は、エアホースを本機から抜いてください。
 - ・使用しない、または修理する場合。
 - ・先端工具等を交換する場合。
 - ・各部の調整をする場合、その他危険が予想される場合。
- 14. 乾燥したきれいな空気のみをご使用ください。
 - ・空気以外の高圧ガスを使用しますと、レギュレータを凍結させたり、潤滑油との接触、または作動時の外部からの火花などにより、爆発する恐れがあります。
- 15. 指定の圧力範囲でご使用ください。
 - ・銘板、または取扱説明書に指定された圧力より高い圧力を接続すると、本体の破損によりけがをすることがあります。
- 16. 使用前に各ネジ類がゆるんでいないか、必ず確認してください。
 - ・締付けが不完全な状態で使用しますと、機械が破損してけがの原因になります。
- 17. 油断しないで十分注意して作業を行なってください。
 - ・工具を使用する場合は、取扱方法、作業の仕方、周りの状況等十分注意して慎重に作業してください。
 - ・疲れている場合は、使用しないでください。
- 18. 破損した部分がないか点検してください。
 - ・使用前に、保護カバーやその他の部品に損傷がないか十分点検し、正常に作動するか、また所定機能を発揮するか確認してください。
 - ・可動部分の位置調整および締付け状態、部品の欠損、取付け状態、その他運転に影響を及ぼす全ての箇所に異常がないか確認してください。
 - ・破損した保護カバー、その他の部品交換や修理は、取扱説明書の指示に従ってください。
 - 取扱説明書に指示されていない場合は、お買上げの販売店またはリョービ販売営業所で修理を行なってください。
- 19. 指定の付属品やアタッチメントを使用してください。
 - ・本取扱説明書およびリョービパワーツールカタログに掲載されている付属品やア

⚠ 警告

タッチメント以外のものを使用すると、事故やけがの原因となる恐れがありますので使用しないでください。

20. 工具の修理は、専門店に依頼してください。

- ・修理は、お買い上げの販売店またはリョービ販売営業所にお申し付けください。修理の知識や技術のない方が修理しますと、十分な性能を発揮しないだけでなく事故やけがの原因となります。

騒音について

ご使用に際し、周囲に迷惑をかけないように、各都道府県などの条例で定める騒音規制値以下でご使用になる必要があります。必要に応じてしゃ音壁を設けるなどしてください。

⚠ 注意

1. 無理に使用しないでください。
 - ・安全に能率よく作業するために、エア工具の能力にあった速さで作業してください。
 - ・能力以上でのご使用は、事故の恐れがあります。
 - ・ロックするような無理な使い方はしないでください。
2. 小型のエア工具やアタッチメントは、大型のエア工具で行なう作業には使用しないでください。
けがの恐れがあります。

●エアインパクトレンチご使用に際して

先にエア工具としての共通の注意事項を述べましたが、エアインパクトレンチをご使用の際には、さらにつぎに述べる注意事項を守ってください。

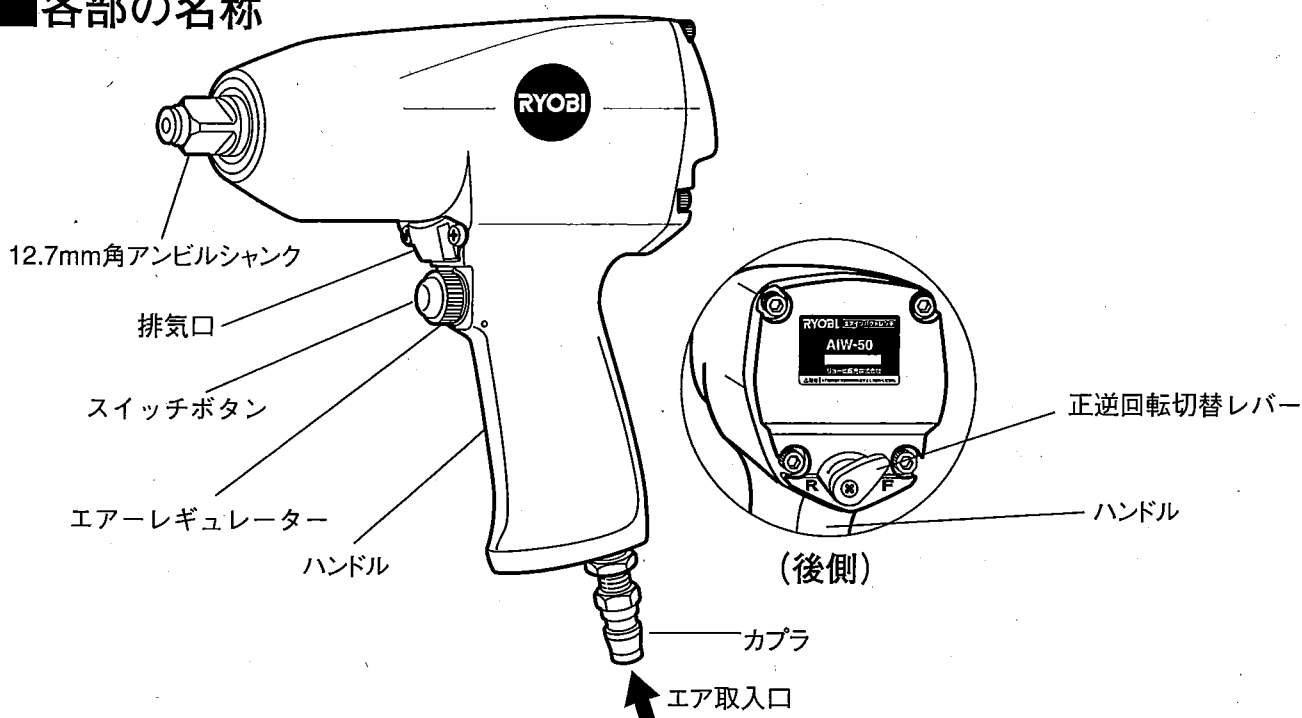
⚠ 警告

1. 保護めがねを使用してください。
 - ・排気圧により舞上がった粉塵などが目に入る恐れがあります。
 - ・保護めがねは、JIS規格で認められたもの、またはそれに準ずるものをご使用ください。
2. 使用中は、本体を確実に保持してください。
確実に保持していないと、本体が振れけがの恐れがあります。
3. 使用中は軍手など、巻込まれる恐れがある手袋を着用しないでください。
 - ・回転部に巻込まれ、けがの恐れがあります。
4. 使用中は、アンビルシャンクやソケットなど回転部に手や顔を近づけないでください。
 - ・けがの恐れがあります。
5. 動力源は、乾燥したきれいな圧縮空気のみを使用してください。
6. 指定の空気圧でご使用ください。
 - ・指定を超えた空気圧で使用すると、回転が異常に高速となりけがの原因となります。
7. 使用中、機体の調子が悪かったり、異常音がしたときは、直ちにスイッチを切りエアホースを取外し使用を中止し、お買い上げの販売店、またはリョービ販売営業所に点検・修理を依頼してください。

⚠ 注意

1. ソケットは、取扱説明書に従って確実に取り付けてください。
 - ・確実にしないと、はずれたり、けがの原因になります。
2. ソケットはアンビルシャンクのサイズに適合したものを使用してください。
 - ・異なるサイズのものは、事故やけがの原因になります。
3. ご使用後は、エアホースを取外してください。
4. 使用中は排気口をふさがないでください。
 - ・力が落ちたり、過熱したり、故障の原因になります。
5. 使用直後のボルトなどは、熱くなっている恐れがあります。
 - ・冷えたことを確認してから触れて下さい。
 - 熱い状態のまま触れるとやけどをする恐れがあります。
6. 高所作業のときは、下に人がいないことをよく確かめてください。
 - ・材料や本体を落としたときなど、事故の原因になります。

■各部の名称



■仕様

差込角	四角ドライブ 12.7mmアンビルシャンク
能力	ボルト径 16mm
回転数	No.6,000min ⁻¹ (回/分)
締付トルク	(最大)500Nm (49kgf/m)
	[1] 2,500min ⁻¹ :142Nm
	[2] 3,100min ⁻¹ :215Nm
	[3] 4,300min ⁻¹ :350Nm
	[4] 5,500min ⁻¹ :500Nm
使用空気圧	0.49~0.68Mpa (5~7kgf・cm ²)
空気消費量	690ℓ/min
エア取入口	1/4" NPT
機体寸法	長さ190×幅70×高さ195mm(カプラ除く)
質量	2.50kg

●用途

各種ボルトの締め付け、ゆるめ作業に

■ご使用前に

●使用空気圧の確認・調整

使用空気圧：0.49～0.69Mpa (5～7kgf/cm²)

- ・指定空気圧の範囲内で使用してください。
*エアコンプレッサの吐出圧を必ず確認してください。

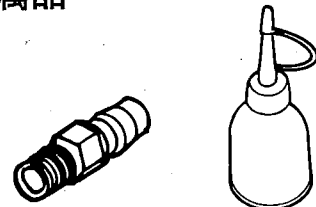
●配管上の注意

- ・配管施設にてご利用になるときは、本機
の能力を十分に発揮できるコンプレッサ
をご使用ください。
(高压ガス等は絶対に使用しないでくだ
さい)
- ・エアホースは内径6mm以上のものを使
用してください。
長すぎると圧力低下の原因となりますの
で出来るだけ短くしてください。
- ・本機を最適な条件で使用する為にエアフ
ィルタ、レギュレータ、オイラーの3点
エアセットを取付けられることをお勧め
します。

●正逆回転切替ボタンとスイッチレバー

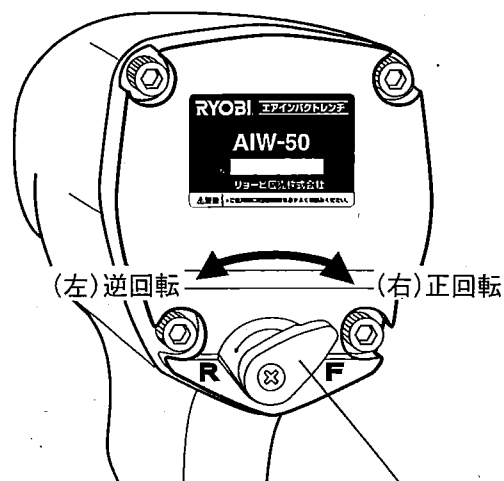
- ・正逆回転の切替は、レバーを右(時計ま
わり)に回すと正回転となり、締め付け作
業ができます。
- ・レバーを左(時計反対まわり)に回すと、
逆回転となりゆるめ作業ができます。
- ・スイッチボタンは、押すと回転が始まり
離すと回転が止まります。

●付属品



カプラ

ミニオイル



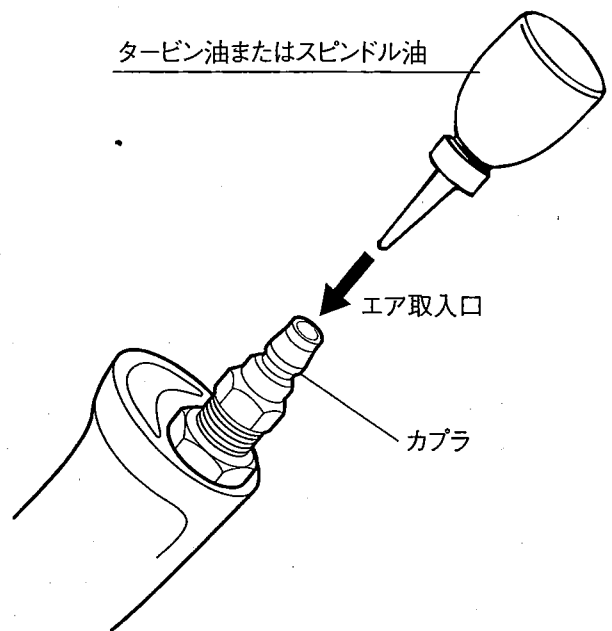
正逆回転切替レバー

●運転前の給油と水分の除去

- ・作業開始前に、エアコンプレッサのタンク内の水分を除き、エア配管およびホース内の水滴を吹き飛ばしてください。
- ・次にカプラのエア取入口からスピンドル油またはタービン油を注油してください。
- ・注油後、エアホースを接続してならし運転を行ない可動部に油をなじませてください。

注) 慣らし運転は、低速回転にて行なってください。

高速回転は避けてください。

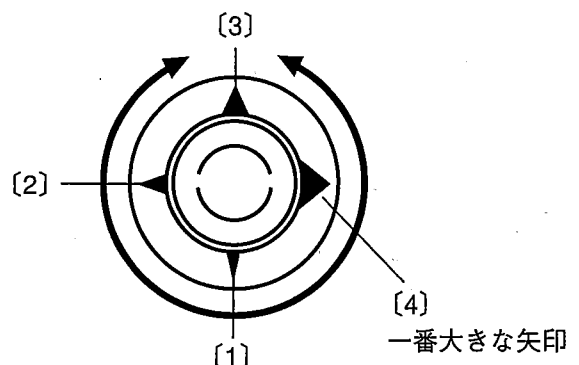
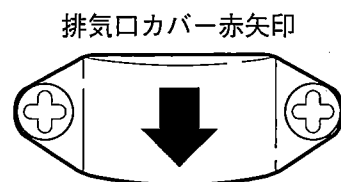
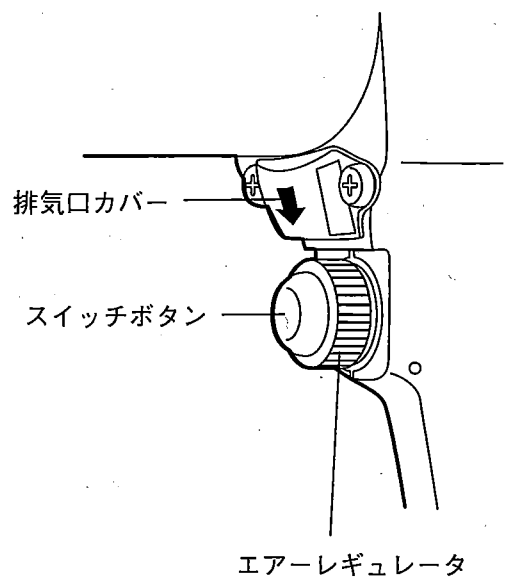


●締め付けトルクの調整

- ・締め付けトルクの調整は、スイッチボタン外側のダイヤル式エアレギュレータにて行ないます。
- ・ダイヤルに4つの矢印「▲」が刻まれています。一番小さな矢印「▲」が弱く、一番大きな矢印「▲」が強くなり、回転数も変化します。
- ・ダイヤルを回し、排気口カバーの赤矢印にダイヤルの矢印を合わせてください。
- ・ボルトやナットを締め付けるときは、最初は弱く設定し、順次適正な締め付け力となるよう調整してください。
- ・分解作業などでフルパワーを必要とするときは、調整ダイヤルを一番大きい矢印「▲」の位置に設定してください。

注) 締めすぎは、ボルト破損の原因になります。最初は必ず一番小さい矢印「▲」でスタートし、順に様子を見ながら強くしてください。

注) ダイヤルを1番小さな矢印「▲」に設定した時に、始動が悪い事があります。その場合はダイヤルを2番目に小さな矢印「▲」に設定の上、慣らし運転を行ってください。慣らし運転は、必ずインパクトソケットを取り外してから行ってください。



	矢印	適用車種	ソケットサイズ
締め付時	[2]	軽トラック・車乗用車	14・17mm
	[3]	普通乗用車	17・19・21mm
	[4]	1tトラック	21・23mm

緩め時は [4] のフルパワー

●ソケットの取付け

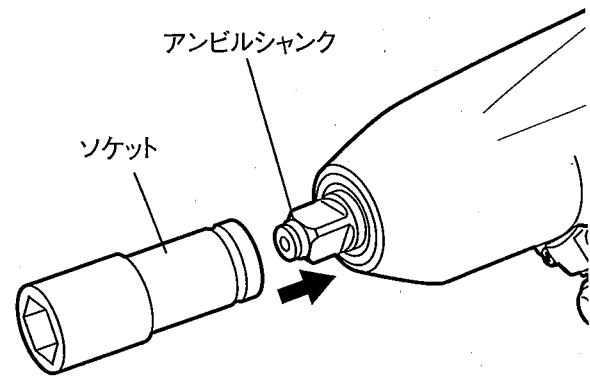
⚠ 警告

- ・ソケットの取付け、取外しのときは、カプラからエアホースを外してください。不意な始動によりけがの原因となります。

⚠ 注意

- ・アンビルシャンクのサイズに合ったソケットを使用してください。ハンドツール用のソケットや当社指定以外のソケットは使用しないでください。

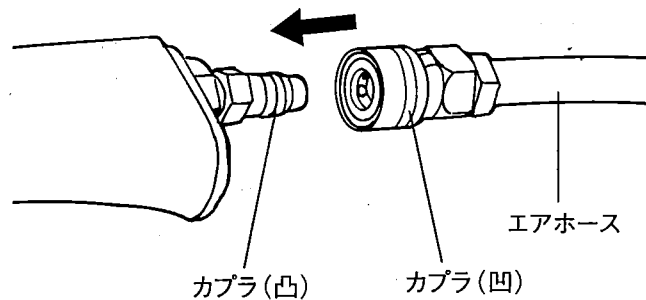
- ・作業に合わせソケットを確実に装着してください。



●エアホースの着脱

[接続]

- ・ハンドル下部のカプラにエアホースのカプラを接続します。
- ・エアホースのカプラのリング部を後ろ方向（ホース方向）に引きながら、本機のカプラを、ホースのカプラにさし込み（押込む要領）ます。
- ・カチッと音がしてロックがかかります。万一、音がしない場合は確実に接続ができていないことがありますので、一度本機をホースとは逆方向に引いて確認してください。



注) ワンタッチカプラがホース側に取付けられている場合は、リング部を操作する必要はありません。
なお、カプラに脱落防止が付いている場合は、使用中に誤って抜けないようにロックをかけてください。

[取外し]

- ・ワンタッチカプラのロックがかかっている場合は解除してください。
- ・ホース側のカプラのリングを引きながら、本機のカプラを引き抜いてください。

■操作方法

⚠ 警告

1. エアホースをつなぐ前に、調整に用いたスパナなどの工具が取外してあることを確認してください。
2. 保護めがねを使用してください。
 - ・排気圧により舞上がった粉塵などが目に入る恐れがあります。保護めがねはJIS規格で定められたもの、またはそれに準ずるものをご使用ください。
3. 使用中は、本体を確実に保持してください。
 - ・確実に保持していないと、本体が振れけがの恐れがあります。
4. 使用中は軍手など、巻込まれる恐れがある手袋を着用しないでください。
 - ・回転部に巻込まれ、けがの恐れがあります。
5. 使用中は、アンビルシャンクやソケットなどの回転部に手や顔を近づけないでください。
 - ・けがの恐れがあります。
6. 使用空気圧は指定の空気圧でご使用ください。
 - ・指定以上の空気圧で使用すると、回転が異常に高速となりけがの原因になります。
7. スイッチを入れる前に近くに人がいないことを確認してください。

使用空気圧：0.49～0.69Mpa (5～7kgf/cm²)

- ・ボルト、ナットのサイズに合わせ、ソケットを本機のアンビルシャンクに取付けます。
- ・エアホースを本機のカプラに接続します。
注) あらかじめ、規定の空気圧がエアホースに充填されて来ていることを確認してください。
- ・ボルト、ナットの脱着に合わせ回転方向を設定します。
- ・エアレギュレータを最初は弱い状態の一番小さな矢印「▲」で設定します。
注) あらかじめ状況が分かる場合は、希望の矢印に合わせてください。
- ・ソケットをボルトまたは、ナットに確実に合わせ、スイッチをゆっくりと入れてください。
- ・締め付け状況に合わせ、速度を調整します。
エアレギュレータの矢印を上げ、トルクを強くしてください。

注) 最初から強いトルクを設定するとボルトやナットの頭をなめたり、ボルトをねじ切ったりする原因ともなりかねません。
安全のため、最初は弱いトルクでスタートする習慣を付けてください。

■保守と点検

⚠ 警告

1. 保守、点検、部品交換等のお手入れの前に、本機のカプラからエアホースを取り外してください。
 - ・不意な始動によるけがの恐れがあります。

●各部取付ネジの点検

- ・ネジなどのゆるみがないか確認してください。
もし、ゆるみがある場合は締直してください。

●使用後の手入れ

- ・エアホースを取外し、エア取入口からスピンドル油または、タービンオイルを1～2滴注油してください。
エアホースを再度接続し、軽く低速で5秒ほど回転させ、可動部分にオイルをなじませてください。
 - ・油汚れなどを乾いた布などでふき取り、使いやすい状態にしておいてください。
- 注) ガソリン、シンナー、石油類や溶剤などでの清掃は本体をいためます。
また、水洗いは絶対にしないでください。

●作業後の保管

- ・高温にならない、乾燥した場所に保管してください。
お子さまの手の届く範囲や落下の恐れのあるところはさけてください。

●修理について

- ・本機は厳密な管理の元で製造されています。
もし、正常に作動しなくなった場合には、お買上げの販売店にご用命ください。
その他、部品ご入用の場合、あるいは取扱い上ご不明な点やご質問など、ご遠慮なくお問い合わせください。

部品のご入用、故障の場合、その他取扱上ご不明な点があった場合には、ご遠慮なくお買上げの販売店、またはリョービ販売営業所にお問い合わせください。

※改良のためお断りなく、仕様・外観等を変更する場合があります。

RYOBI

発売元

リョービ販売株式会社

本 社 〒468-8512

名古屋市天白区久方1-145-1

TEL.(052)807-1600 FAX.(052)807-1606