

**RYOBI**

# 卓上切断機

TS-200

取扱説明書

ご使用前に本取扱説明書をよくご覧の上ご使用くださるようお願いいたします。

3980003



## ●特長

- 小型・計量設計で操作、運搬が楽に行えます。
- ブレーキ付モーターの採用により、安全で能率の良い作業ができます。
- 複合傾斜切断時にも45mm角材の切断ができる大きな切断能力です。
- 感電事故の心配がなく、安心してご使用いただける二重絶縁構造です。

## ●仕様

- ・電圧 ..... 100V
- ・電流 ..... 11A
- ・消費電力 ..... 1,050W
- ・回転数 ..... 5,000 R.P.M.

## ●切断能力

角度調整	傾斜調整	最大切断寸法(mm)
0° (直角)	0° (直角)	(高さ)60×(幅)110
		55× 127
		60× 75

## ●仕様

- ・電圧……………100V
- ・電流……………11A
- ・消費電力……………1,050W
- ・回転数……………5,000R.P.M.
- ・刃物寸法  
……210mm(外径)×25.4mm(内径)
- ・切断能力60mm(高さ)×110mm(幅)
  
- ・角度切断範囲……………0~52°(左右)
- ・傾斜切断範囲……………0~45°(左)
- ・角度ストッパー位置  
……………(左右)0°, 22.5°, 45°
- ・重量……………6.3kg

### □二重絶縁

## ●通常付属品

- ・チップソー(210×25.4mm)
  - ・ボックススパナ
  - ・ダストバッグ
- ※チップソーナシの仕様もあります。

## ●ご使用に当たりますの注意事項

本機を使用する前には必ず取扱説明書を十分読み、指定された以外の用途にはお使いにならないで下さい。

- さし込みプラグを電源に接続する前に刃物が使用説明書に従って正しく、しっかりと締付けられているかを確認して下さい。
- ロアガードを固定して使うことは危険ですので絶対に固定しないで下さい。
- ロアガードは身体がノコ刃に触れるのを防ぐものです。必ずノコ刃を覆い、円滑に動くことを確認してからお使い下さい。
- 材料に釘などの異物がないことを確認して下さい。異物があればノコ刃が破損することがあり危険です。
- 切断ライン上からコードは離れた位置にあることを確認して下さい。
- 工具の掃除や、調整、整備点検、部品の交換の際は必ずスイッチが切れていることを確認し、さし込みプラグを電源より外して下さい。
- 電圧は銘板の表示と一致しているか必ず確認して下さい。100V用モーターを200Vで使用されますとモーターを焼損するのみでなく、高速回転となり危険です。逆に低い電圧で使用しますと力不足となります。
- 製品は大事に取扱って下さい。誤って落したり、ぶつかったりした場合は異常の有無を確認した後、ご使用下さい。
- 運転中はノコ刃及び可動部には絶対に手を触れないで下さい。大変危険です。
- 能力を超えた作業は事故のもとです。ノコ刃は常に良い切れ味にしておき、回転数を上げた後、加工を始めて下さい。安全で能率よく、きれいな仕上面が得られます。
- 湿った場所、ぬれた場所での使用は避けて下さい。感電事故のもとになり、モーター絶縁を低下させます。
- 安全な作業をする為には作業場はいつもきれいに整理し、十分な照明が必要です。ちらかした作業場は事故のもとです。
- 作業場所には、作業関係者以外は近づけないで下さい。特にお子様は危険です。
- 作業時の服装は身軽なもので行って下さい。ネクタイ、袖口の開いた服装は機械の可動部に巻き込まれる恐れがあります。
- 本機はお子様の手が届かない所に保管し、湿度の高いところ、雨のかかるところ、直射日光のあたるところは避けて下さい。
- 調整用スパナ、レンチ、ドライバー類は使用後はすぐに外すようにして下さい。スイッチをいれる前には調整用スパナ、レンチ、ドライバー類が外してあるかをよく確認して下さい。

## ●切断能力

角度調整	傾斜調整	最大切断寸法(mm)
0° (直角)	0° (直角)	(高さ)60×(幅)110 55×127
45°	0°	60×75 55×90
0°	45°	38×120
45° (注1)	45°	45×45 20×85

(注1) 傾斜調整を45°にした場合、角度調整は左45°までは可能ですが、右は45°までは回りません。

## ●特別付属品(別販売)

- ・補助スタンド
- ・ダストガイド

## ●用途

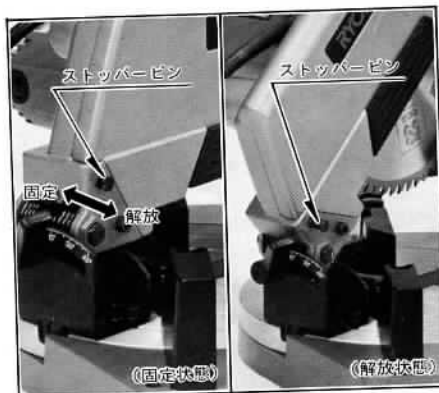
- 木材の直角及び角度、傾斜切断。

- さし込みプラグを電源にさし込む前にスイッチが切れていることを確認し、使用後及び停電の際にはさし込みプラグを抜くように心掛けて下さい。
- 運転中機械の調子が悪かったり、異常に気付いた時には直ちに使用を中止して下さい。
- 作業中は安全メガネをかけて目を保護して下さい。ほこりの多い作業にはマスクが必要です。
- 安全で能率よく作業をしていただく為には、作業前の機械の点検と定期点検が必要です。点検はお買い求めの販売店、全国各地のリョービ電動工具販売店 リョービ販売(株)営業所にお問い合わせ下さい。

## ●ストッパーピン

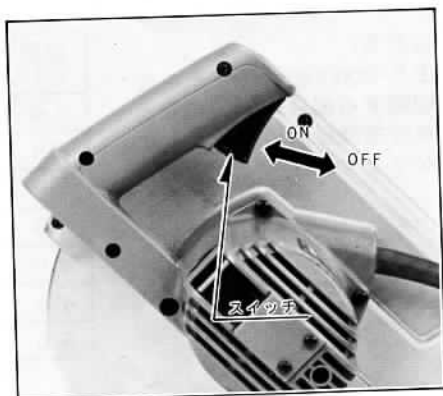
- 本機には運搬に便利なストッパーピンがついています。ハンドルを下げ、フレームの横についているストッパーピンをブラケットに押し込んで下さい。モーター部が低く固定され運搬、保管時に便利です。使用する時には、ハンドルを少し下げストッパーピンを引出した後ご使用下さい。

※出荷時ストッパーピンで固定してあります。ご使用前にストッパーピンを引出して下さい。



## ●スイッチ

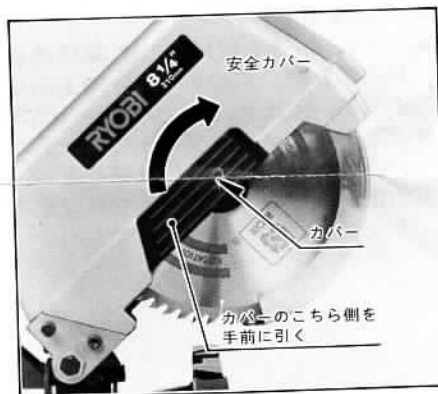
- スイッチ操作はスイッチを引くと入り、離すと切れます。



## ●ノコ刃の交換

※ノコ刃交換の際には必ずさし込みプラグを電源より外して下さい。  
(ノコ刃の取外し)

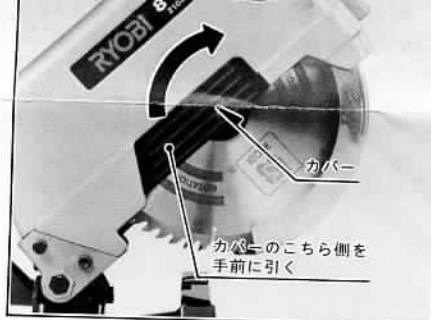
- ①安全カバー中央部のカバーの左側を少し手前に引きながら右上方に回しフランジ、座付六角ボルトが見えるようになります。



プラグを電源より外して下さい。

### (ノコ刃の取外し)

- ①安全カバー中央部のカバーの左側を少し手前に引きながら右上方に回しフランジ、座付六角ボルトが見えるようにします。



- ②モーターケース後部のストッパーを押しながら、ノコ刃を手で回しモーター軸をロックします。



- ③付属のボックススパナで座付六角ボルトをゆるめます。

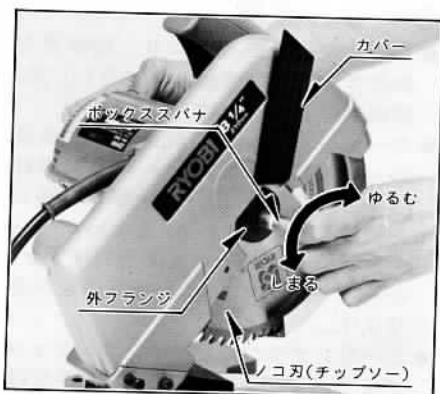
(座付六角ボルトは左ネジになっていますので、右に回すとゆるみ、左でしまります。)

- ④座付六角ボルト、外フランジ、ノコ刃の順にスピンドルから外して下さい。

### (ノコ刃の取付け)

ノコ刃の取付けは取外しと逆の要領で行って下さい。その際ノコ刃の向きと回転方向が合っているか確認して下さい。

※ノコ刃の交換後ご使用になる前にストッパーが解除されていることを確認して下さい。



## ●切断方法

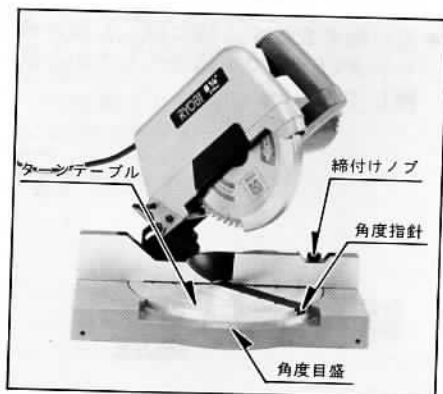
### (角度調整)

- ①締付けノブをゆるめ、必要な角度に本体を持ってターンテーブルを回します。

- ②角度目盛を合わせましたら、締付けノブをしっかりと締付けて下さい。

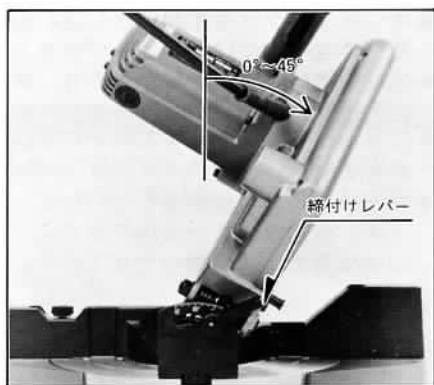
※角度は左右各0~52°の範囲で調整できます。

※0°及び左右22.5°、45°の各位置では、ストッパーが働き角度調整が簡単に行えます。この場合にも締付けノブはしっかりと締付けてから加工を始めて下さい。



### (ノコ刃傾斜の調整)

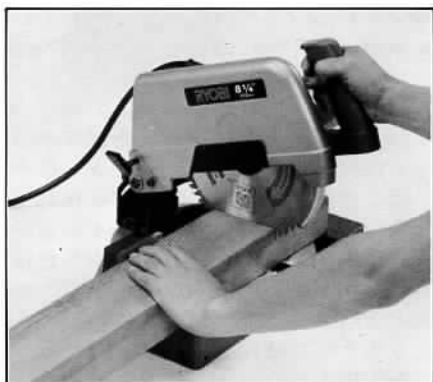
- 本体後部の締付けレバーをゆるめればノコ刃（本体）を左に0～45°の範囲で傾斜させることができます。
- 必要な角度に調整した後締付けレバーをしっかりと締付けて下さい。



### (切断)

- ① 必要な位置に角度及び傾斜の調整を行います。
- ② 切断材料をテーブル面にのせ、手でしっかりと保持します。
- ③ スイッチを入れ回転が十分上からハンドルをゆっくりおろし、加工をします。
- ④ 切断後ノコ刃の回転が停止してから切断材を取って下さい。

※ノコ刃を傾斜させた場合、切断するにつれてノコ刃が左に入ってきます。材料を保持する手の位置に注意して下さい。



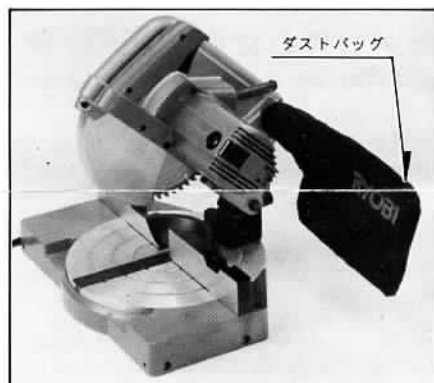
### (参考)

T S -200で配付けだるきを切断する場合の傾斜調整・角度調整は右の表のようになります。

屋根勾配 (寸勾配)	傾斜角度	角度調整	最大切断寸法 高さ × 巾
2.0 (寸)	8.0°	46.0°	60 × 75 (mm)
2.5	10.0°	46.5°	60 × 75
3.0	11.0°	47.5°	60 × 72
3.5	13.0°	48.0°	60 × 68
4.0	15.0°	49.0°	60 × 65
4.5	16.0°	50.0°	60 × 63
5.0	17.5°	51.0°	60 × 60

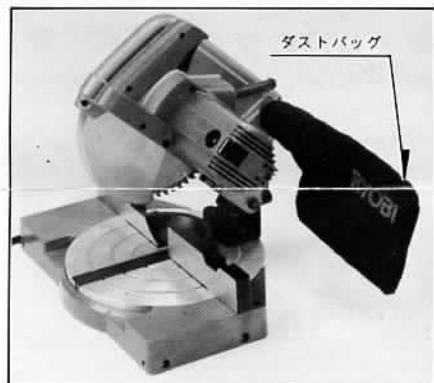
### ●ダストバック

- ダストバックを取付けたり、集塵機を利用すれば、埃のすくない衛生的な作業が行えます。
  - ダストバック、集塵ホースは安全カバーのダストロに取付けて下さい。
- ※集塵ホース(φ32)ご使用の際はダストガイド(別販売)が必要です。



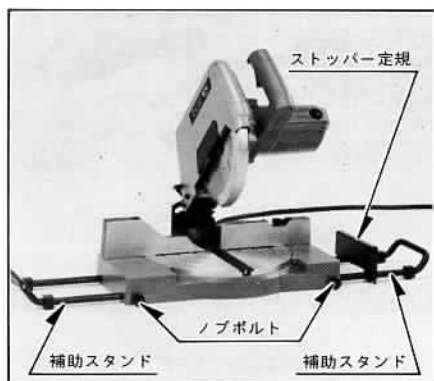
## ●ダストバック

- ダストバックを取付けたり、集塵機を利用すれば、埃のすくない衛生的な作業が行えます。
  - ダストバック、集塵ホースは安全カバーのダストロに取付けて下さい。
- ※集塵ホース(φ32)ご使用の際はダストガイド(別販売)が必要です。



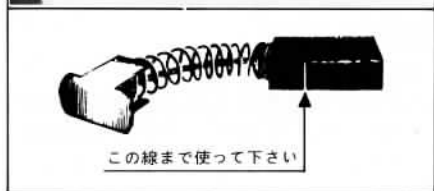
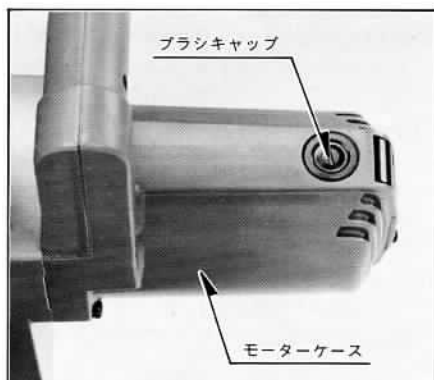
## ●補助スタンド

- 長尺材や定寸加工をする場合は、特別付属品(別販売)の補助スタンドをご利用下さい。より安定した作業が行えます。
- 補助スタンドをベース側面に取付け、ノブボルトで固定します。定寸加工の場合は、ストッパー定規を補助スタンドに取付けて寸法を合わせご使用下さい。



## ●保守と点検

- ご使用後は各部のホコリ、切削屑を取除き、本体を清掃して下さい。又、摺動部に注油をして下さい。
- カーボンブラシは消耗品です。全長の1/3(線の入った位置)程度に摩耗しましたら、新しいカーボンブラシと交換して下さい。短くなったカーボンブラシをそのまま使用しますと、モーター焼損の原因となる場合があります。
- カーボンブラシの交換はブラシキャップをマイナスドライバーで取外せば簡単に行えます。
- 刃口板を交換する時には、L型六角レンチ(5mm)で定規を外してから交換して下さい。



この製品は、一貫した品質管理のもとに組立てられ、  
厳密な検査に合格した製品です。万一の故障の場合、  
その他取扱上ご不明な点があった場合には、ご遠慮  
なくお買上げ店、最寄りのリョービ電動工具販売店、  
もしくはリョービ販売(株)営業所にお問い合わせ下さい。

改良のため製品仕様が変わる事があります。

発売元



リョービ販売 株式  
会社



リョービ 株式  
会社