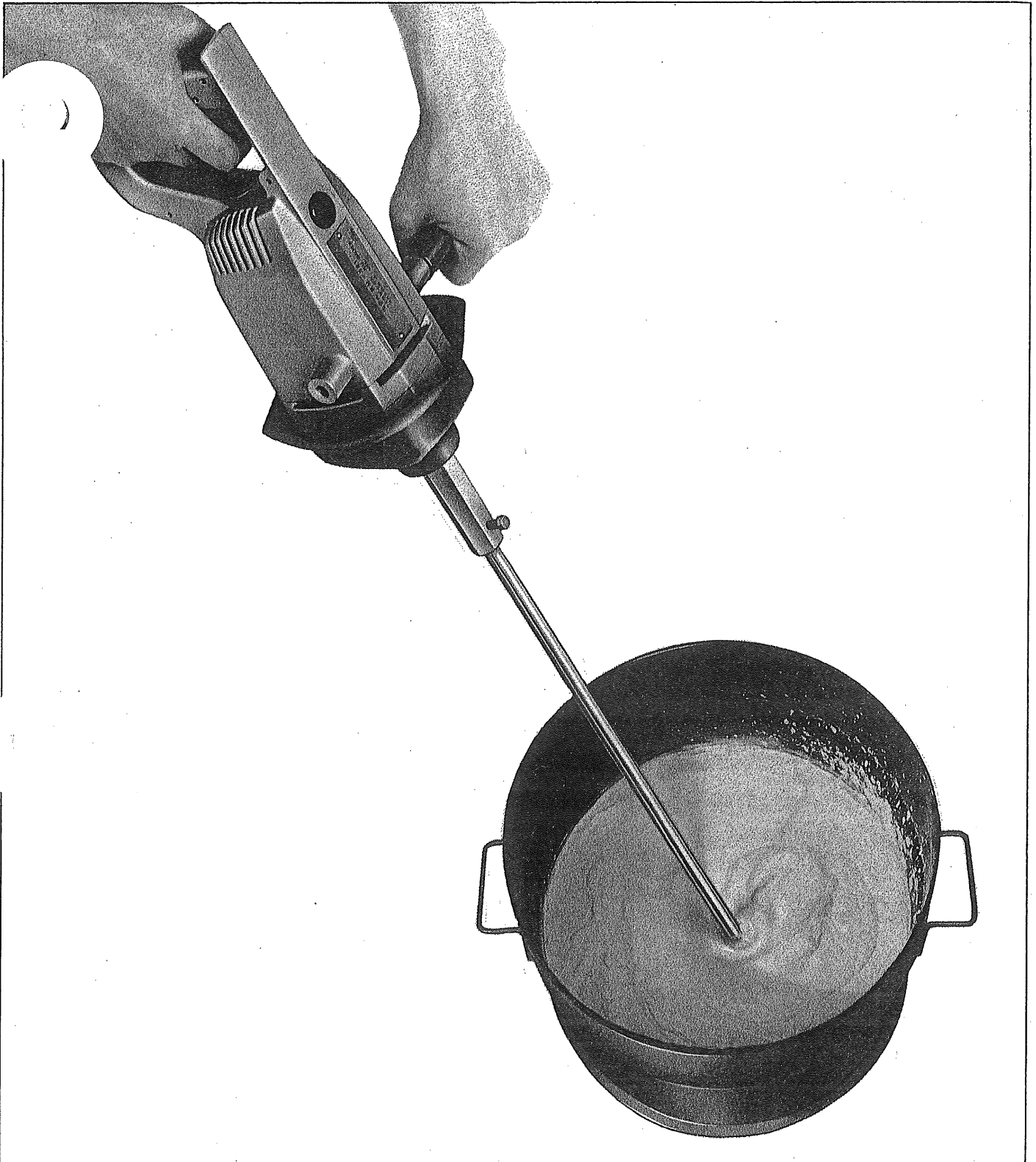




リョービ東和

# リジンマザール

取扱説明書 RM-1501・RM-1101・RM-301

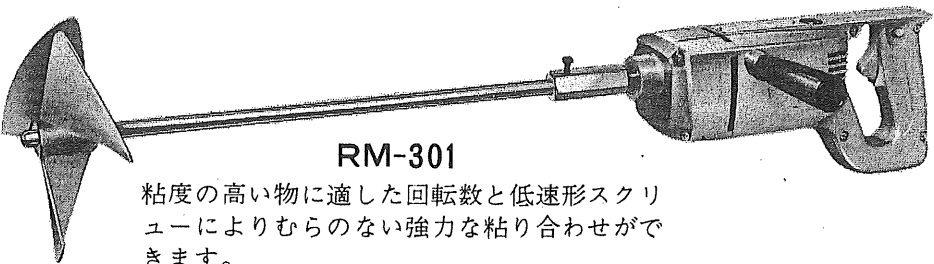
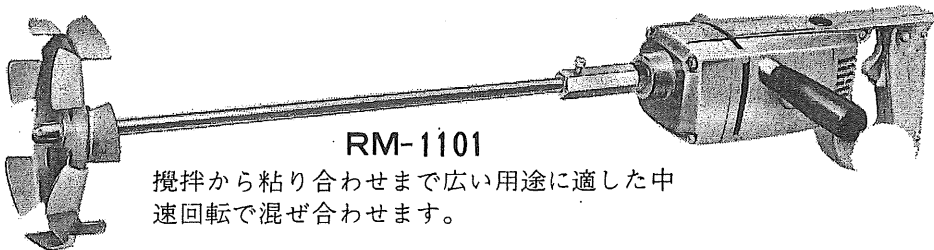


ご使用前に本取扱説明書をよくご覧の上ご使用くださるようお願いいたします。

この度はリョービ東和製品をお買い上げ下さいまして誠にありがとうございます。本機はきっと貴方のお仕事のお役に立つものと確信致しております。ご使用前に必ず本取扱説明書をよくご覧の上、適切な取扱をして能率を上げ末永くご愛用下さいますようお願いいたします。

## ●特 長

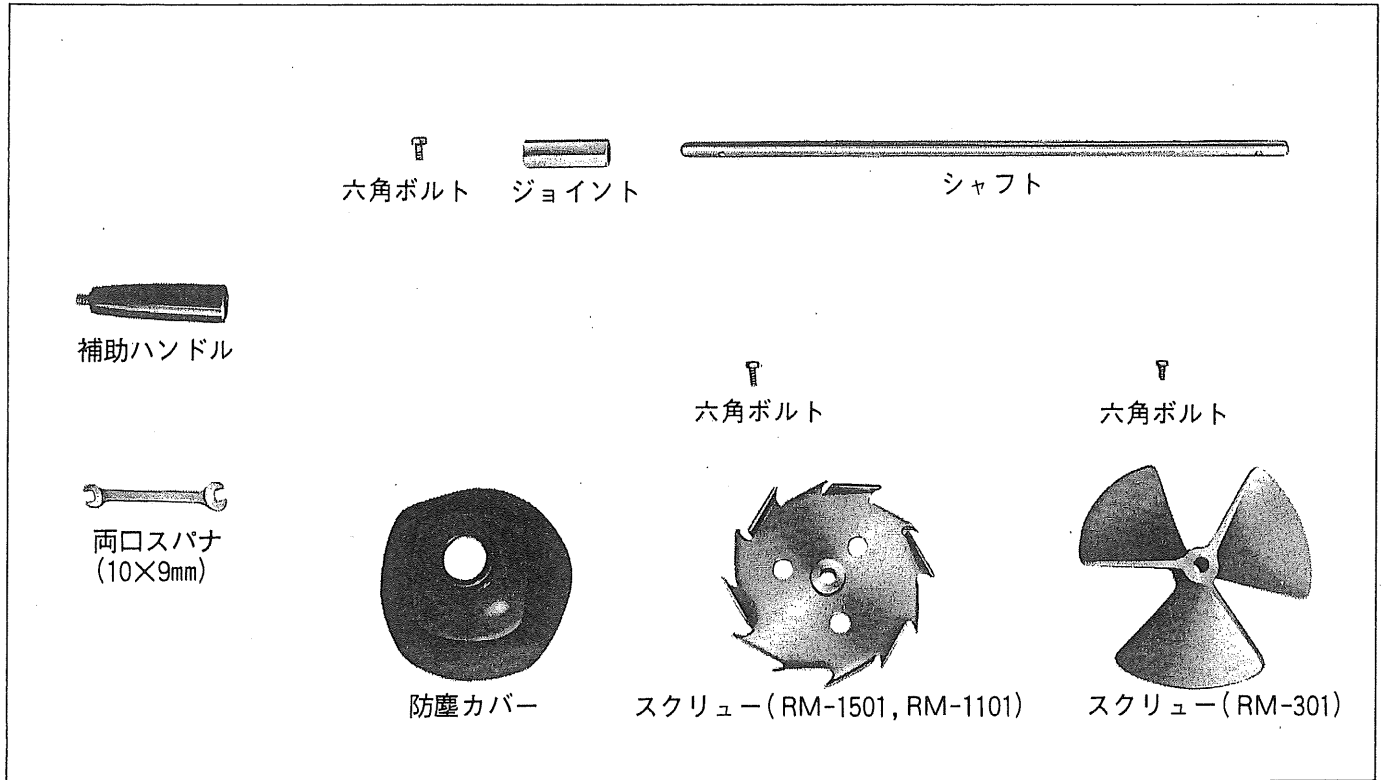
- リシン、樹脂のり、プラスター、漆喰、せんい壁まで、あらゆる材料の粘り合わせ混ぜ合わせに最適です。
- 攪拌物のハネ上りが本体に附着するのを防ぐ東和独自の防塵カバー付です。
- 強力なモーターの力で手作業の5倍以上も速く攪拌してむらの無いペースト状に粘上げます。
- 軽量設計で作業が楽です。しかも粘り合わせに最適の適正回転で威力を発揮し短時間で能率的な作業ができます。



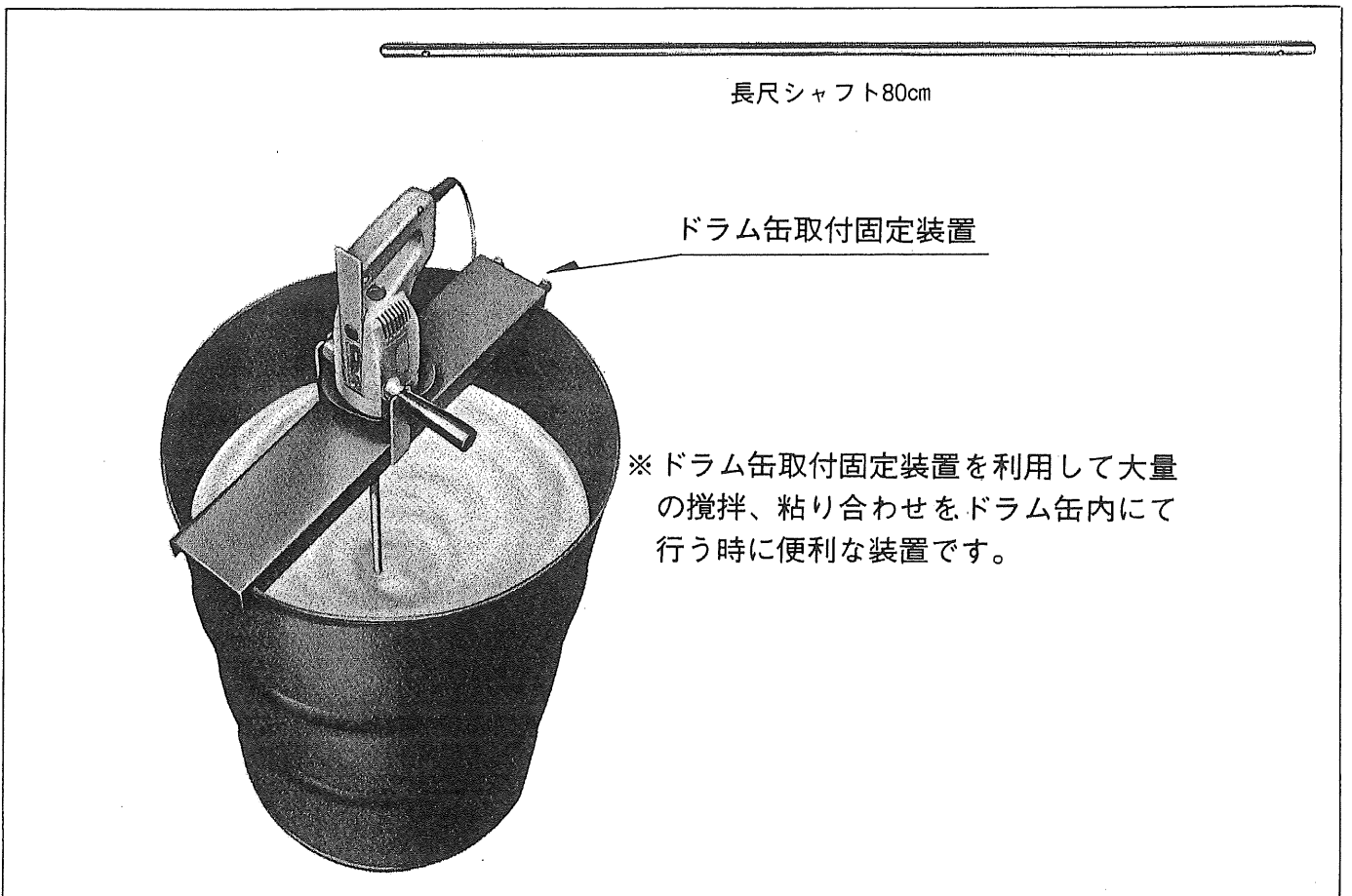
## ●仕 様

	RM-1501	RM-1101	RM-301
電 圧 ・ 電 流	100 V ・ 8 A	100 V ・ 8 A	100 V ・ 8 A
回 転 数	1,500 R.P.M	1,100 R.P.M	300 R. P. M
重 量	3.2kg	3.2kg	3.2kg

●通常附属品



●特別附属品 (別販売)



## ●ご使用前に

まず差し込みプラグを電源につなぐ前に次の事項に注意して下さい。

- 必ず銘板に記載されている電圧でご使用下さい。(100ボルト)
- 差し込みプラグを差込む前にはスイッチが切れている状態か確認して下さい。

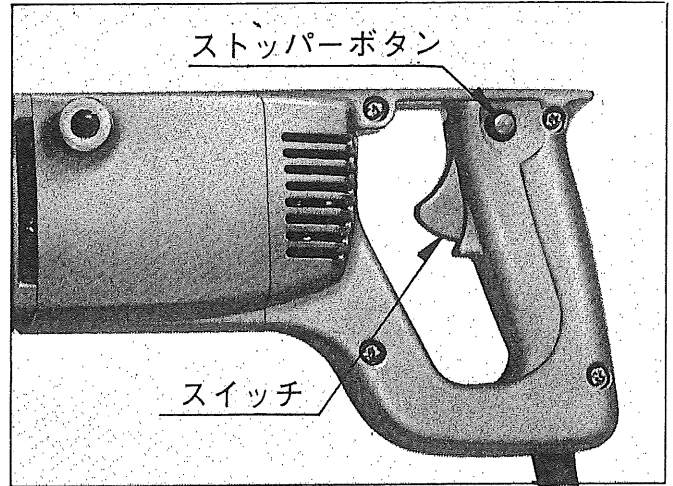
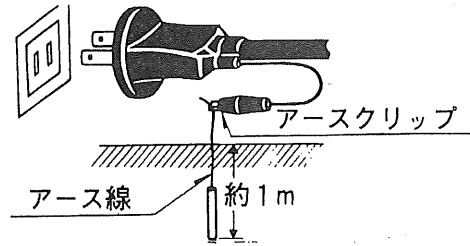
## ●スイッチ

- スイッチ操作はスイッチを引くと入り、離すと切れます。またスイッチを引いた状態で握り部の側面にあるストッパーボタンを押すとスイッチから指を離してもスイッチは入ったままになります。この場合再度スイッチを引くとストッパーボタンが外れスイッチは切れます。連続ご使用の場合はこのストッパーボタンをご利用下さい。

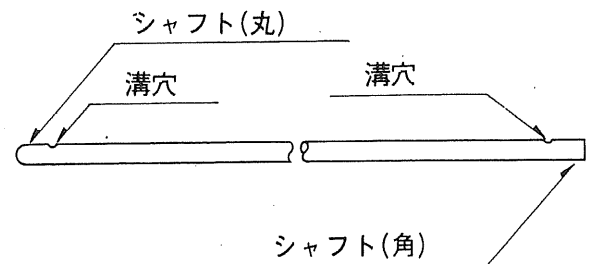
## ●取付け、取外し

- 先ずドリル本体の取付軸にジョイントを取付けます。ジョイントは内側にネジ穴が切っておりますので廻しながら締付けて下さい。
- 次にシャフトをジョイント穴に差し込みます。その場合シャフト先端が角ばっている方を差し込み、次に丸く溝が掘ってある所と六角ボルトを合わせて、両口スパナにて締付けて下さい。
- 最後にスクリューをシャフトに通します。この場合も六角ボルトとシャフトに丸く溝が掘ってある所を合せて両口スパナにて締付けて下さい。
- 取外しは取付の逆の要領で行なって下さい。

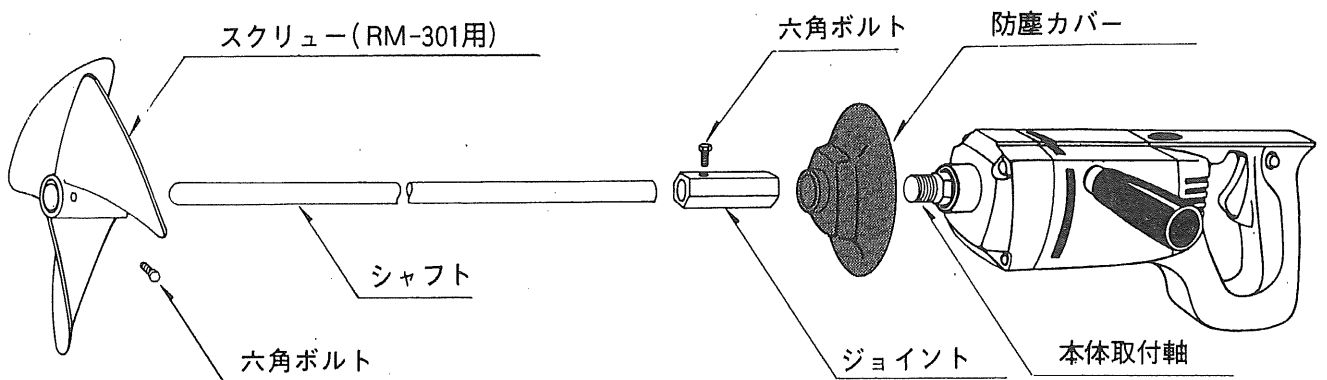
〈注〉感電事故防止のため使用に先だちコード端にあるクリップを接地してからプラグを差込んで下さい。



シャフト各部名称(断面図)

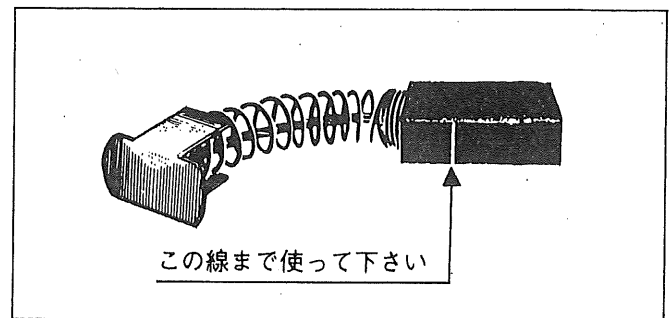
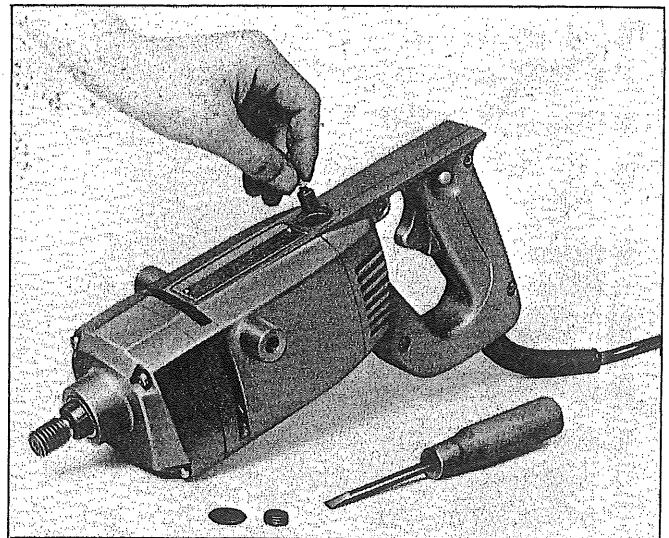


〈取付け方〉



## ●使用後の手入れとご注意

- 使用後は本体に附着した攪拌物等をふき取りシャフト、スクリュー等は水洗いし保管して下さい。
- ※本体を水洗いする事は故障の原因となりますのでご注意下さい。
- カーボンブラシが全長の $\frac{1}{2}$ 以下、即ちカーボンブラシの横の線まで短くなりましたら新しいカーボンブラシと交換して下さい。余り短いカーボンブラシを用いて居りますとモーターのアマチュアを焼くことがあります。
- カーボンブラシの取り出しはラバーキャップを取外した後マイナスドライバーでホルダーキャップを外して下さい。



部品ご入用、故障の場合、その他取扱い  
上ご不明の点があった場合にはご遠慮な  
く全国各地のリョービ東和電動工具販売  
店、リョービ東和各営業所にお問い合わせ  
下さい。

※改良のため製品仕様が変わる事があります。

発 売 元



リョービ東和株式会社  
リョービグループ

〒464 名古屋市千種区春岡通り7の49  
電話(052)761-5111

製 造 元



リョービ 株式  
会社

〒726 広島県府中市目崎町762  
電話(0847)41-4111