

# ミクロン集じん機

VC-200・VC-300

取扱説明書

ご使用前に本取扱説明書をよくご覧の上ご使用くださるようお願いいたします。



VC-300

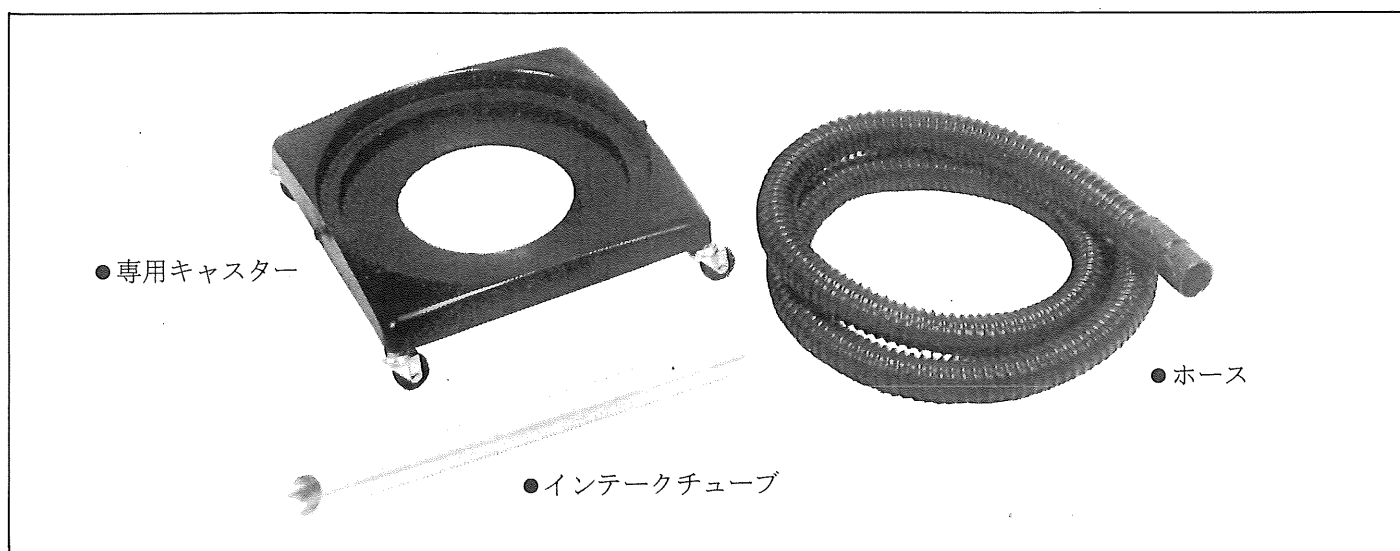


VC-200

## ●仕様

| モデル    | VC-200                 | VC-300                 |
|--------|------------------------|------------------------|
| 電源     | 単相100V・50Hz/60Hz       |                        |
| 電流     | 11A                    |                        |
| 消費電力   | 1,050W                 |                        |
| 無負荷回転数 | 20,000回/毎分             |                        |
| 吸込仕事率  | 220W                   | 250W                   |
| 風量     | 2.3m <sup>3</sup> /分   | 3.0m <sup>3</sup> /分   |
| 真空度    | 2,100mm/A <sub>q</sub> | 1,900mm/A <sub>q</sub> |
| 容量     | 20ℓ                    | 30ℓ                    |
| 重量     | 7.2kg                  | 13.8kg                 |
| コード長さ  | 7m                     | 10m                    |

## ●通常付属品



|           | VC-200         | VC-300             |
|-----------|----------------|--------------------|
| 専用キャスター   | 組付け式           | 本体取付済              |
| インテークチューブ | 38φ×380mmアルミ製  |                    |
| ホース       | 38φ×2.5m       | 38φ×2.5m(口金付)      |
| 専用集じん缶    | 専用ペール缶方式(本体付)  | 専用集じん缶・ステンレス製(本体付) |
| フィルター     | フィルター200用(本体付) | フィルター300用(本体付)     |

## ●特別附属品



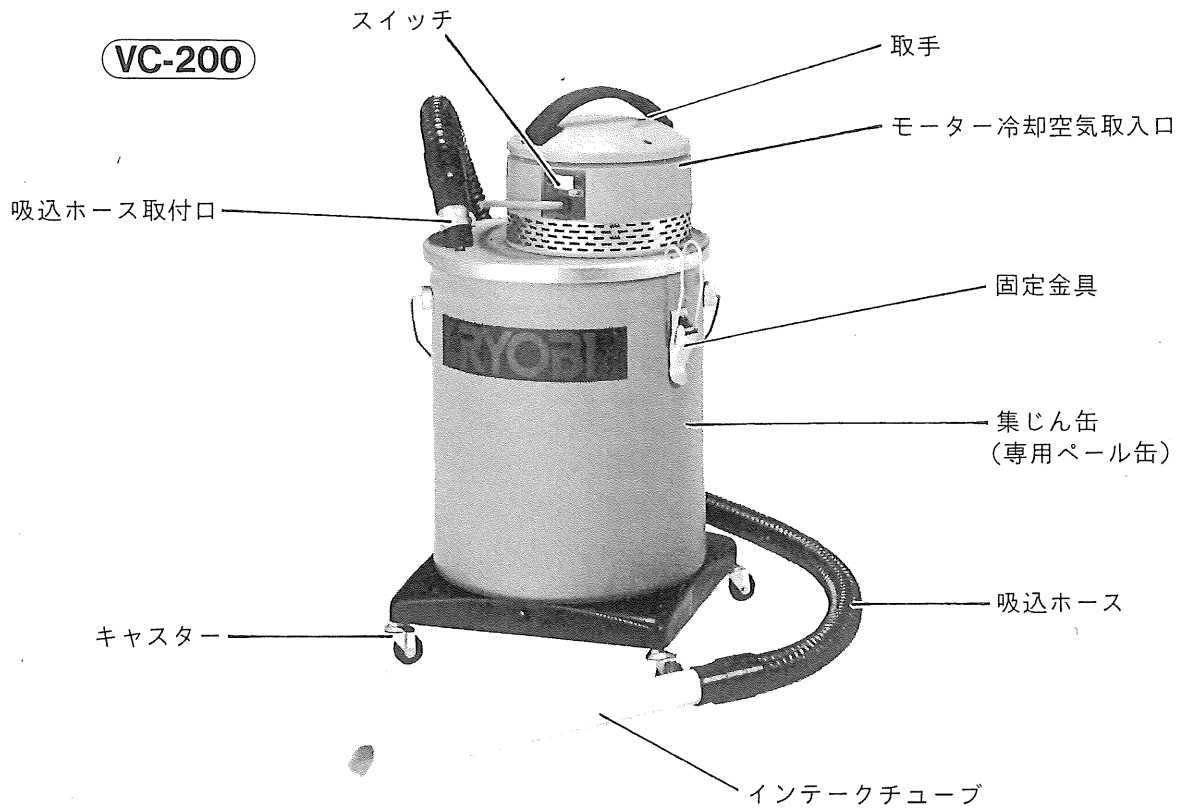
## ●ご使用に当たりますの注意事項

ご使用前には必ず取扱説明書を十分読み、指定された以外の用途には、お使いにならないで下さい。

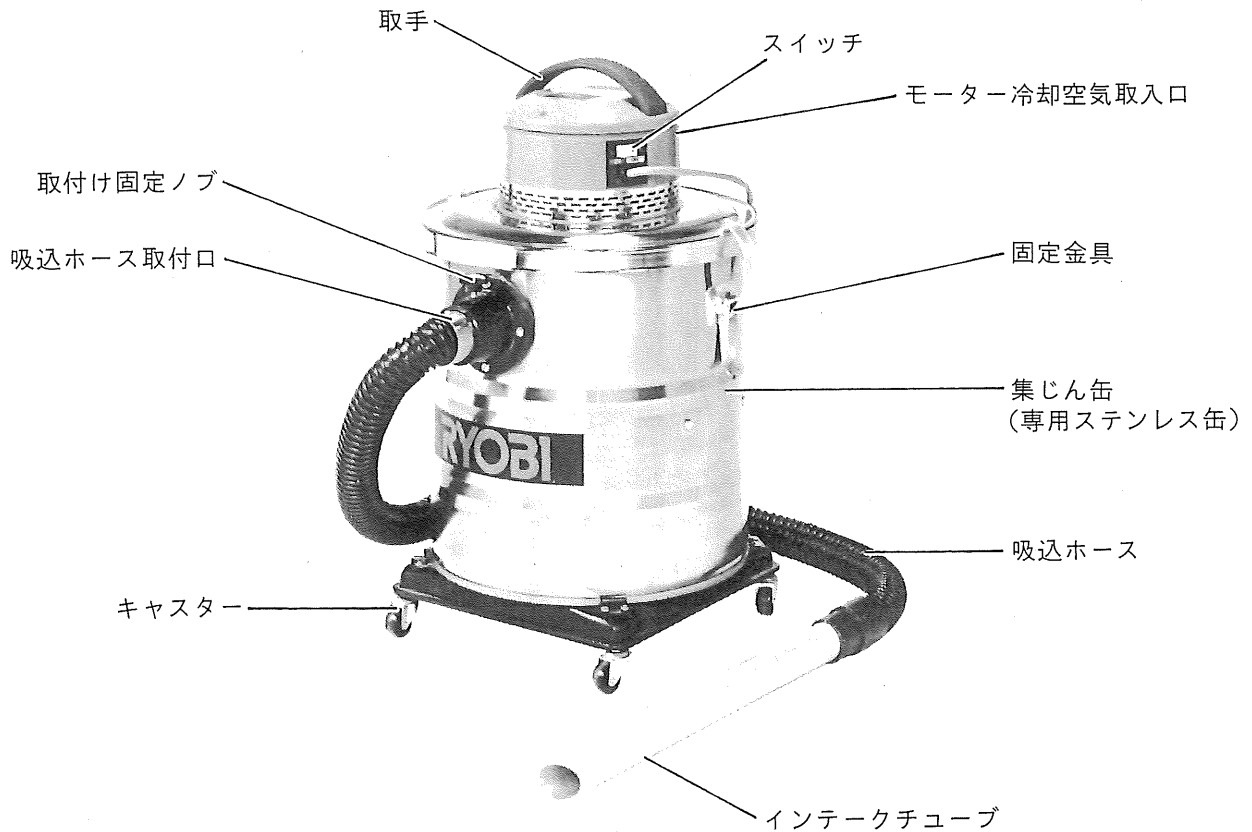
- 製品はたいせつに取扱って下さい。  
万一誤って落したり、ぶついたりした場合は異常の有無を確認の上ご使用下さい。
- 電源は必ず適正電源であるか確認して下さい。  
高い電圧ではモーターを焼損するのみでなく危険です。逆に低い電圧では過負荷となり力が充分発揮されないばかりか故障の原因ともなります。
- 雨中での使用は絶対にさけて下さい。  
モーターの焼損や感電の危険があります。
- 揮発性可燃物(シンナー、ガソリン)等の吸込及び周辺での使用は絶対にさけて下さい。引火、爆発の危険があります。
- 安全で能率よい作業をしていただく為には、作業前の機械の点検と定期点検が必要です。  
点検はお買い求めの販売店、全国各地のリョービ電動工具販売店にお問い合わせ下さい。

## ●各部の名称

VC-200



VC-300



## ●ホース、ノズルの取付け

### VC-200

1. 本体吸込ホース取付け口に、ホースを確実にさし込んで下さい。
2. ホース反対側端にノズル等先端器具をさし込んで下さい。

### VC-300

1. 本本吸込ホース取付け口に、ホース(口金の付いている方)を入れ、取付け固定ノブを締付け固定します。
2. ホース反対側端にノズル等先端器具をさし込んで下さい。

## ●フィルターの取付け、取外し

●出荷時にフィルターは本体に取付けてあります。

1. 専用集じん缶より本体をはずします。

●固定金具(2箇所)のレバーを上へあげると固定用アームがはずれ、本体が上へ引き抜けます。

### VC-200

2. 本体下部からフィルターをはずします。

●フィルターは、ゴムバンド式にしています。フィルターを下に引き下げますと外れます。

3. フィルター及び集じん缶の取付け

●缶の上へ本体を乗せ、固定金具のアームを本体の側面に掛けた後に、レバーを下げ固定します。

### VC-300

2. 本体を持ち上げるとフィルターがあらわれます。  
(本体についているフィルターは外さないで下さい。)

3. フィルター及び集じん缶の取付け。

缶の中へフィルターを装着し(フィルターのゴムパッキングが缶の周囲に乗るように。)上から本体を乗せ、固定金具のアームを本体の側面に掛けた後にレバーを下げ固定します。

## ●使用方法

1. 固型粉塵の集塵

固型、粉塵など乾いたものの集塵には乾式フィルター(フィルター200用又は300用)を取付けてご使用下さい。

尚、粉塵を吸引する場合に、乾式フィルターに粉塵が付着し吸引力が低下する場合があります。この時には、フィルター表面を軽く叩き、粉塵をフィルターより落して下さい。吸引力がもどります。

### 注 意

湿式で使用され、内部水フィルター(フォーム様のクロス)が濡れている場合は水気を切って乾燥させた後にフィルターを装着、使用して下さい。

2. 液体、スラッジ類の吸込

液体、スラッジ類など湿ったものを吸込む場合は、必ずフィルターを外して内部水フィルターのみで使用して下さい。

液体等、吸込んだものが吸水定量になりますと、フロートが働き吸込みをストップします。

この時、モーターは回転したままですから必ずスイッチを切して下さい。

## ●注意事項

- モーター冷却用の吸、排気口はふさがらないで下さい。モーター焼損故障の原因となります。
- 雨中などでの使用はしないで下さい。モーターの絶縁低下、感電、錆発生の原因となります。
- フィルターを使用しての吸水は目づまりを起こします。又フィルターなしでの乾燥粉塵の吸込みはバキュームブロア部に粉塵が進入し、効率低下を起こします。これらはモーターの過負荷運転となり故障の原因となりますので、必ず指定通りに行なって下さい。
- 本機は整流子モーターを使用しており、モーター内部で整流花火を発しています。爆発性可燃物（例、シンナー、ガソリン等）の吸込み、及び周辺での使用は引火爆発の原因となりますので、絶対しないで下さい。
- 化学薬品、薬剤類の吸込みは樹脂部の変質原因となりますので吸込みをしないでください。

## ●集じんアダプター（ハンマードリル用）の使用方法

### 特別附属品(別販売)

1. 集じんアダプターのホース取付パイプにホースジョイナー（先端器具側）を差し込み、締金具で締付固定して下さい。
2. 使用するキリ径に合わせた開口部カバーを取付けます。  
※開口部カバーはゴム製で4種類のサイズがついています。  
キリを取付けたとき先端位置が確認できるサイズを選んで組付けて下さい。
3. 本体のスイッチを入れた後、被削材の穴あけ位置に合わせ付けて下さい。  
※アダプターはミクロン集じん機を運転している間、吸引による負圧で被削材に吸い付いています。  
注) 被削材表面の凹凸からエアもれが激しい場合は負圧による吸い付けができませんのでご了承下さい。
4. アダプターの開口部カバー中央よりキリを入れ穴あけを行って下さい。

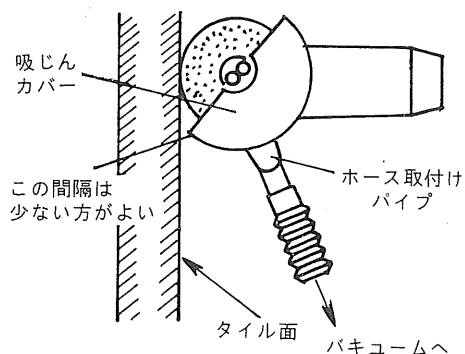


## ●サンダー専用吸じんカバーの 使用方法特別附属品(別販売)

1. 100φ グラインダーの砥石、ダイヤモンドブレード、セフティカバーをはずした後、セフティカバー取付部へサンダー専用吸じんカバーを取付けます。
2. ダイヤモンドブレードを取付けた後、サンダー専用吸じんカバーのホース取付けパイプにホースジョイナー（先端器具側）を差し込み、締金具で締付固定して下さい。

注1) ダイヤモンドブレード取付けの最大直径は110φ までです。

注2) 一部他社製のグラインダーには取付けができないものがあります。



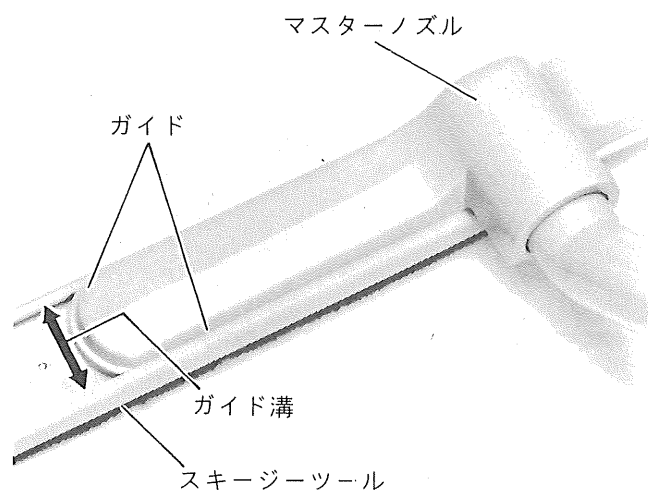
## ●マスターノズルとスキージーツール・ブラシツールの組み付け 特別附属品(別販売)

1. スキージーツール上面のガイド溝にマスターノズルのガイドを合わせた後スライドさせ、スキージーツールとマスターノズルの中央が合うようにします。

※マスターノズル裏面に位置固定用のスチールボールが付いています。

スキージーツール裏面から見て、内側の丸穴にスチールボールが見えるようにして下さい。

2. ブラシツールの場合もスキージーツール同様に組み付けて下さい。



## 検査合格証

●この製品は、一貫した品質管理の基に組立てられ、厳密な検査に合格した製品です。

電気試験



部品ご入用、故障の場合、その他取扱い  
上ご不明の点があった場合にはお買い求めの  
リョービ電動工具販売店にお問い合わせ  
下さい。

※改良のため製品仕様が変更される事があります。

発売元



リョービ東和株式会社

〒464 名古屋市千種区春岡通り7の49  
電話 (052) 761-5111