

RYOBI®

庭園用
充電式バリカン

BB-100

取扱説明書

このたびはリョービ充電式庭園用バリカンをお求めいただきましてありがとうございます。

ご使用前に必ずこの説明書をよくお読みのうえ正しくお使いください。

なお、取扱説明書は大切に保管し、よくわからないときはもう一度読んでください。

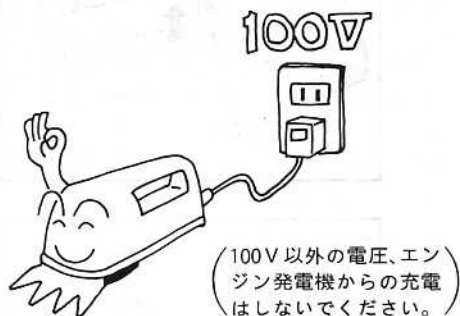


ご使用前に

ご購入後はじめてご使用になる場合は、電池を充電してからお使いください。
（「充電のしかた」の項参照。）

必ず守ってください

- 必ず100Vの電圧で充電してください。



- 雨の中での使用や、本機に直接水のかかるような使用はしないでください。



- 0℃以下や40℃以上での充電や保管はおやめください。

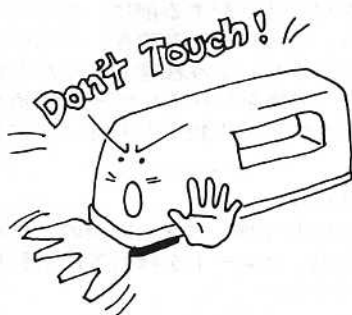
(十分な充電ができませんし、電池寿命を縮める原因になります。)

- 40℃以上の場所に放置しないでください。

(夏期の自動車内、直射日光の当る場所等変形、変色の原因となります。)

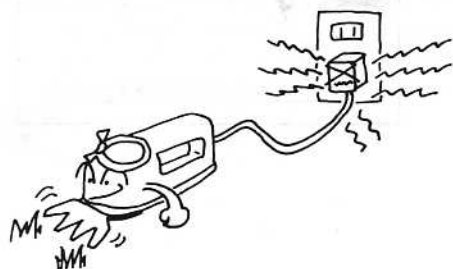


- ブレード部には十分注意をしてください。



- 充電しながらの使用は、おやめください。

(充電アダプター、電池等の故障の原因になります。)

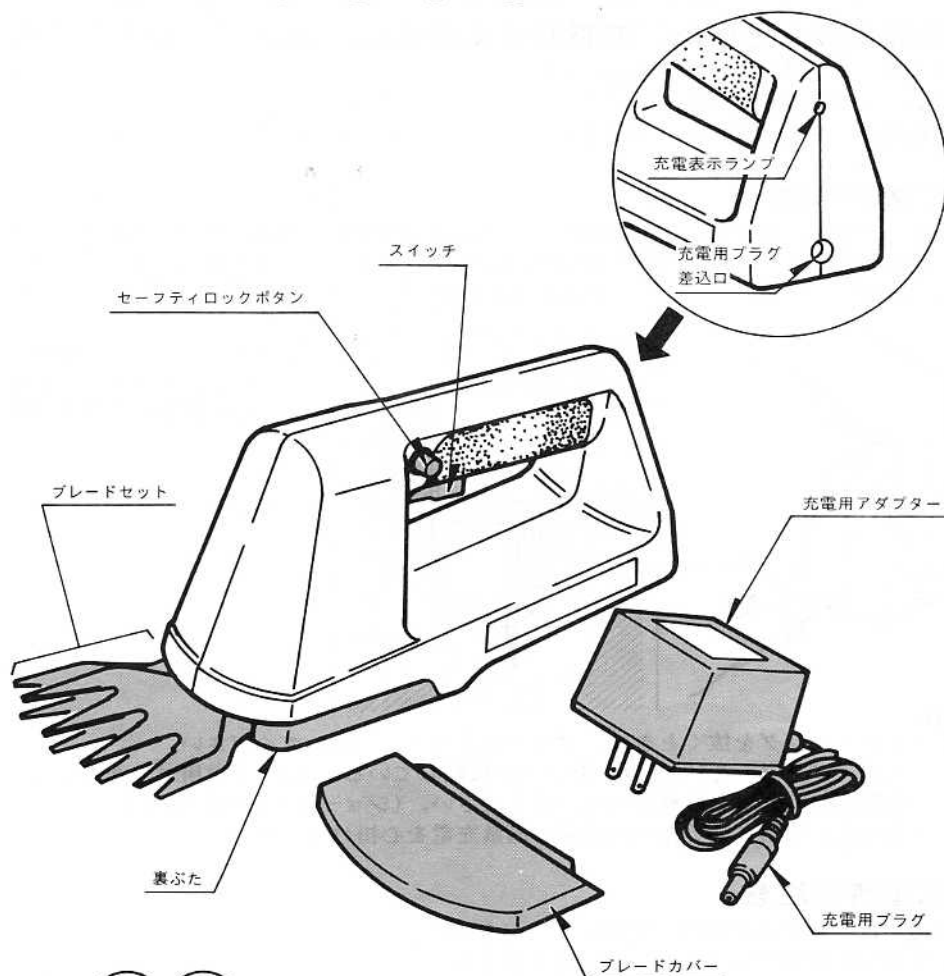


- 本体を持ち運ぶときは、スイッチに指がかからないように持ってください。



ブレードカバーも忘れずに!!

各部のなまえ



仕様

(本体)

- ニッケルカドミウム電池 6本 (7.2V) 内蔵
- ストローク数 毎分1000回
- 刈り込み幅 100mm
- 本体重量 1.0kg
- 使用時間(注1) ……………
…………… 通常約10分(周囲温度25℃)

(充電アダプター)

- 入力電源 AC100V 50/60Hz
- 定格出力 DC7.6V 350mA
- 消費電力 7VA
- 充電時間 標準3時間
- コード長さ 2m
- 充電アダプター重量 0.25kg

※(注1)使用時間は、蓄電池の経時変化、周囲温度、使用状態等により変動があります。

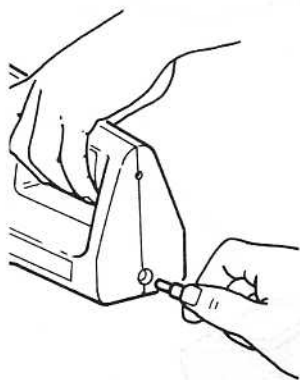
充電のしかた

●次のようなときは、充電してください。

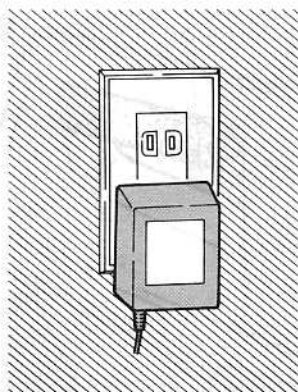
- 購入後、はじめてご使用のとき。
- ブレードの動きが弱くなったとき。
- ご使用后、長時間使用しないとき。

●充電の手順

①本体の充電用プラグ差込口に充電用プラグをさし込みます。



②充電アダプターを100Vのコンセントにさし込めば、充電を始めます。



③充電中は充電表示ランプが点灯します。

④充電完了後、充電用プラグ、充電アダプターを抜いてください。

注意

- ・充電用プラグを抜くときは、プラグ部分をもって抜いてください。
- ・充電アダプターを100Vコンセントに接続しているときは、充電用プラグの金属部分に他の金属を接触させないでください。(ショートの原因となります。)
- ・電池を長持ちさせるためには常に適量充電を心掛けて下さい。

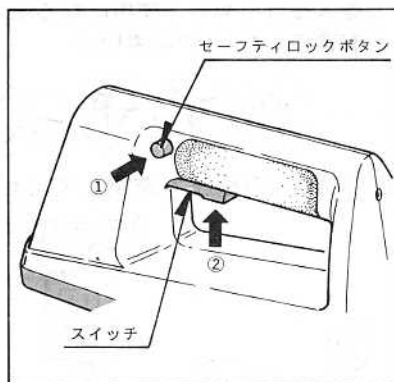
●充電時の注意

- 充電中は、スイッチを切っておいてください。
- 必ず付属の充電アダプターをご使用ください。
- 充電中、充電アダプターが熱を持ちますが、異常ではありませんので続けて(規定時間)充電してください。
- 長時間、充電状態で放置することはさけてください。(通常満充電する時間は約3時間です。)
- 電池は繰り返し充電、ご使用いただけますが、使用条件によって寿命が変わってきます。正しく3時間充電されても、使用時間が著しく短くなったときは、電池の寿命がきたものと考えていただき、お求めの販売店にご相談ください。

使い方

●スイッチ

- 本機のスイッチは危険防止の為、セーフティロックボタン付となっております。
- スイッチは、セーフティロックボタンを押した状態でスイッチを引けば入ります。
- スイッチを入れるときは、周囲に十分注意をしてください。

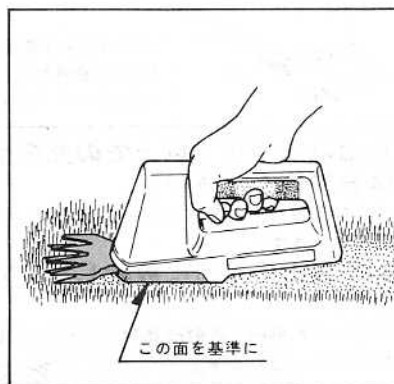


●用途

(芝生の刈り込み)

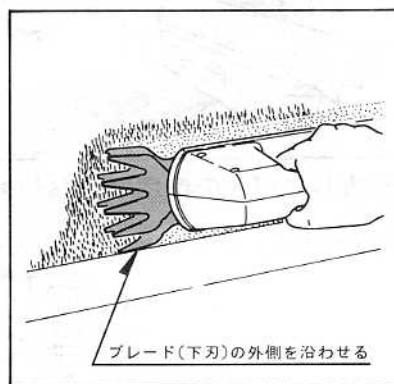
- 本体を芝生の上におき、すべらせるようにして前進させながら刈り込みます。
- 本体底面を基準にして作業をしますと刈り込み高さは約10mmに揃い、美しい仕上がりが得られます。

注意 刈り込みをする前に、芝生内の異物（小石、枝等）をとり除き、使用中に異物をかみ込まないように注意してください。万一異物をかみ込んだときは、直ちにスイッチを切り、異物を取り除いて下さい。



(キワ刈り)

- 縁石回りや塀、立樹の周囲のキワ刈りをするときは、ブレードを縁石等に沿わせ刈り込んでください。



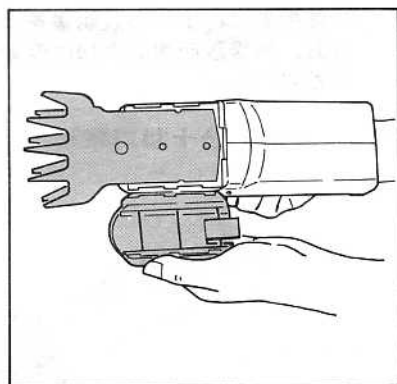
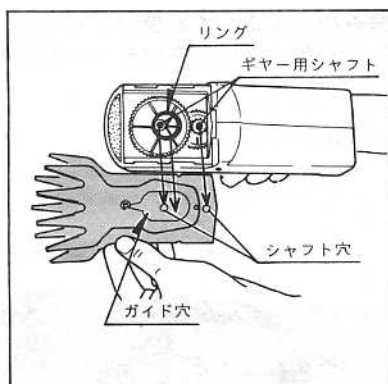
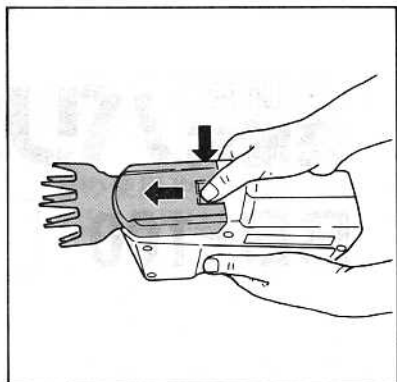
(庭木の玉造り)

- 庭木の玉造りで、樹姿の乱れたものの整姿が行えます。
- 樹木の刈り込みのときは、新芽、葉の刈り込み程度とし、太い枝はあらかじめ、深めに切っておいてください。

保守と点検

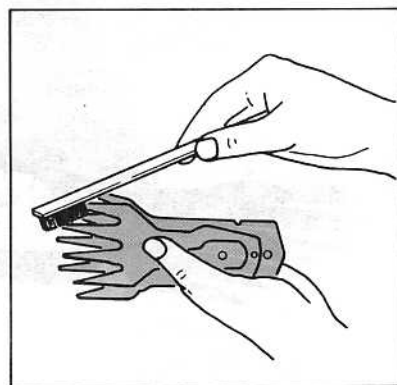
●ブレードの外し方、取付け方

- 裏ぶたの凹部を押しながら前方にスライドさせ、側面の印を合わせて裏ぶたを外せば、ブレードセットは簡単に取出せます。
- 取付けは、
 - ①ブレード上刃のガイド穴に、ギヤー（大）のリングが入るようにギヤーを手で回し、リングの位置合わせをします。
 - ②2本のギヤー用シャフトとリングをブレードのシャフト穴及びガイド穴に合わせてブレードセットを取付けます。
 - ③裏ぶたでブレードセットを押え、後方に裏ぶたをスライドさせます。



●ご使用の後で

- ご使用後は、使用時間にかかわらず、こまめに充電してください。電池の寿命を長持ちさせます。
 - ブレードセットを外し、ブレードは、硬めのブラシで表裏ともきれいにした後、機械油等の粘度の低い油を十分に塗ってください。本体は、乾いた布等で汚れをおとし、ギヤケース内の切り屑等も取り除いてください。
 - ブレードが傷ついたときは、ヤスリ等で修正するか、新しいブレードと交換してください。
- 注意** ブレードの取扱いは、ケガをしないように十分注意してください。



●ご使用後の手入れ

- 油よごれなどをふきとり使いやすい状態にしておいてください。乾いた布か石けん水を付けた布で本体をふいてください。
- ガソリン、シンナー、石油類での清掃は本体をいためます。水あらいは絶対にしないでください。
- ネジなどのゆるみがないか確認してください。もし、ゆるみがある場合は締め直してください。

●作業後の保管

- 高温にならない乾燥した場所に保管してください。お子様の手の届く範囲や落下の恐れのあるところはさけてください。

●修理について

- 本機は厳密な品質管理の元で製造されています。もし正常に作動しなくなった場合には、お買い求めの販売店へご用命ください。
- その他、部品ご入用の場合、あるいは取扱い上ご不明な点、ご質問等ご遠慮なくお問い合わせください。

この製品は、安全に使用するために、必ず取扱説明書をお読みください。また、本製品の修理や分解は、必ず販売店またはメーカーに依頼してください。また、本製品の修理や分解は、必ず販売店またはメーカーに依頼してください。

※本製品の修理や分解は、必ず販売店またはメーカーに依頼してください。

元来



この製品は、一貫した品質管理のもとに組立てられ、
厳密な検査に合格した製品です。万一の故障の場合、
その他取扱上ご不明な点があった場合には、ご遠慮
なくお買上げ店、最寄りのリョービ電動工具販売店、
もしくはリョービ販売(株)営業所にお問い合わせ下さい。

改良のため製品仕様が変わる事があります。

発売元



リョービ販売 株式会社

RYOBI



リョービ 株式会社

RYOBI