

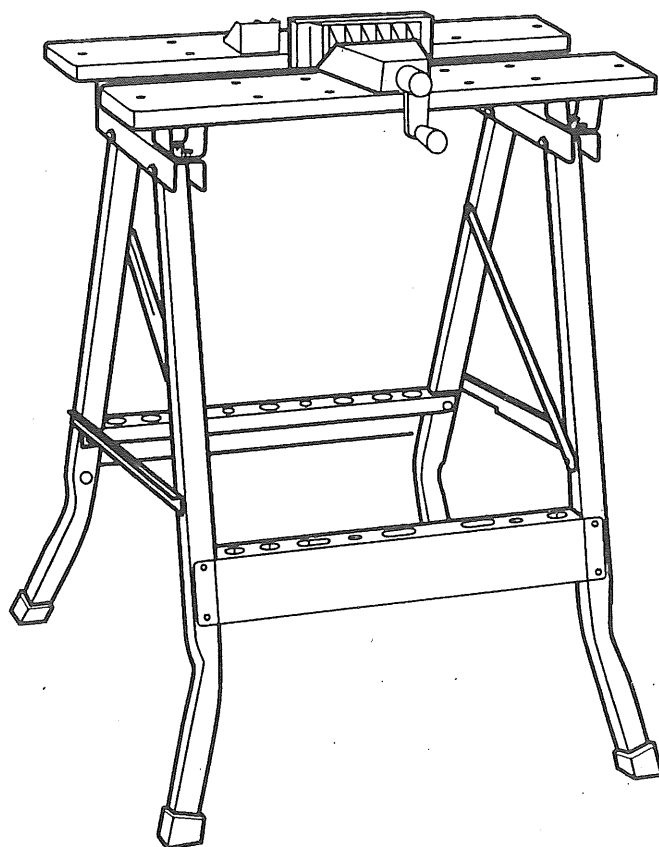
RYOBI

作業台 WORKBENCH

WB-10

取扱説明書

ご使用前に必ずこの取扱説明書を最後までよくお読みください。
また、この取扱説明書は大切にお手元に保管してください。



—— もくじ ——

- ・安全上のご注意 1
- ・各部の名称・仕様・用途 2
- ・梱包内容の確認 3
- ・組立て方法 4～6
- ・保守と点検 6

このたびは、リョービ作業台“ワークベンチ”をお買上いただきありがとうございます。

安全に能率良くお使いいただくために、ご使用前にこの取扱説明書を最後までよくお読みください。

使用上の注意事項、本機的能力、使用方法など十分にご理解の上で正しく、安全にご使用くださるようお願いいたします。

注意文の「△警告」、「△注意」の意味について

ご使用上の注意事項は「△警告」と「△注意」に区分していますが、それぞれ次の意味を表します。

なお、△注意に記載した事項でも、状況によっては重大な結果に結び付く可能性があります。いずれも安全に関する重要な内容を記載しているので、必ず守ってください。

△警告：誤った取扱いをしたときに、使用者が死亡または重傷を負う可能性が想定される内容のご注意。

△注意：誤った取扱いをしたときに、使用者が傷害を負う可能性が想定される内容および物的損害のみの発生が想定される内容のご注意。

(注)：製品の据付け、操作、メンテナンスに関する重要なご注意。

●安全上のご注意

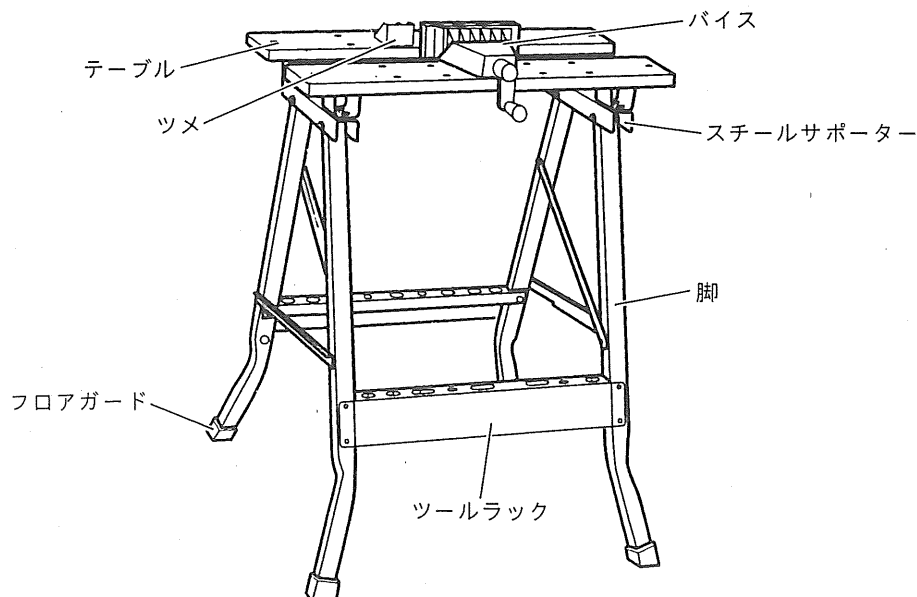
- 火災、感電、けがなどの事故を未然に防ぐため、次に述べる「安全上のご注意」を必ず守ってください。
- ご使用前に、この「安全上のご注意」すべてをよくお読みの上、指示に従って正しく使用してください。
- お読みになった後は、お使いになる方がいつでも見られる所に必ず保管してください。

△ 警 告

1. 作業場は、いつもきれいに保ってください。
 - ちらかった場所は、事故の原因となります。
2. 作業場の周囲状況も考慮してください。
 - 作業場は十分に明るくしてください。
3. 子供を近づけないでください。
 - 作業員以外、作業場へ近づけないでください。事故の原因になります。
4. 使用しない場合は、きちんと保管してください。
 - 乾燥した場所で、子供の手の届かない所または鍵のかかる所に保管してください。
5. 指定された以外の用途に使用しないでください。
 - 踏み台、脚立等のかわりに使用しないでください。落ちてけがをする原因になります。
 - 本機に50kg以上の重さのものを乗せないでください。バランスが悪くなったり事故の原因になります。
6. きちんとした服装で作業してください。
 - 屋外での作業の場合には、ゴム手袋と滑止めのついた履物の使用をお勧めします。
 - 長い髪は、帽子やヘアカバー等で覆ってください。
7. 保護めがねを使用してください。

- 作業時は、保護めがねを使用してください。また、粉じんの多い作業では、防じんマスクを併用してください。
- 8. 安定した場所で使用してください。作業中に倒れてけがの原因になります。
- 9. 無理な姿勢で作業をしないでください。
 - 常に足元をしっかりさせ、バランスを保つようにしてください。
- 10. 油断しないで十分注意して作業を行なってください。
 - 疲れている場合は、使用しないでください。
- 11. 損傷した部品がないか点検してください。
 - 使用前に、部品に損傷がないか十分点検し、正常に作動するか、また所定機能を発揮するか確認してください。
 - 可動部分の位置調整および締付け状態、部品の破損、取付け状態、その他作業に影響を及ぼす全ての箇所に異常がないか確認してください。
 - 部品交換や修理は、取扱説明書の指示に従ってください。取扱説明書に指示されていない場合は、お買上げの販売店またはリョービ販売営業所で修理を行なってください。
- 12. 組立作業時は、軍手などを使用し素手で行なわないようにしてください。
 - おりたたむ際に指をはさんだり、脚の角で手を切るおそれがあります。
- 13. 万力代わりに使用しないでください。
 - 材料がはじけとんでしまい、事故の原因となります。

■各部の名称



■仕様

本体寸法

(組み立て時)高さ756×幅680×奥行640mm

(折りたたみ時)高さ967×幅680×奥行160mm

テーブル寸法

(1枚)..... 板厚18×幅609×奥行117mm

バイス前面パネル.....タテ53×ヨコ160mm

バイス伸び巾..... 幅最大88mm

ツメ前面..... タテ34×ヨコ46mm

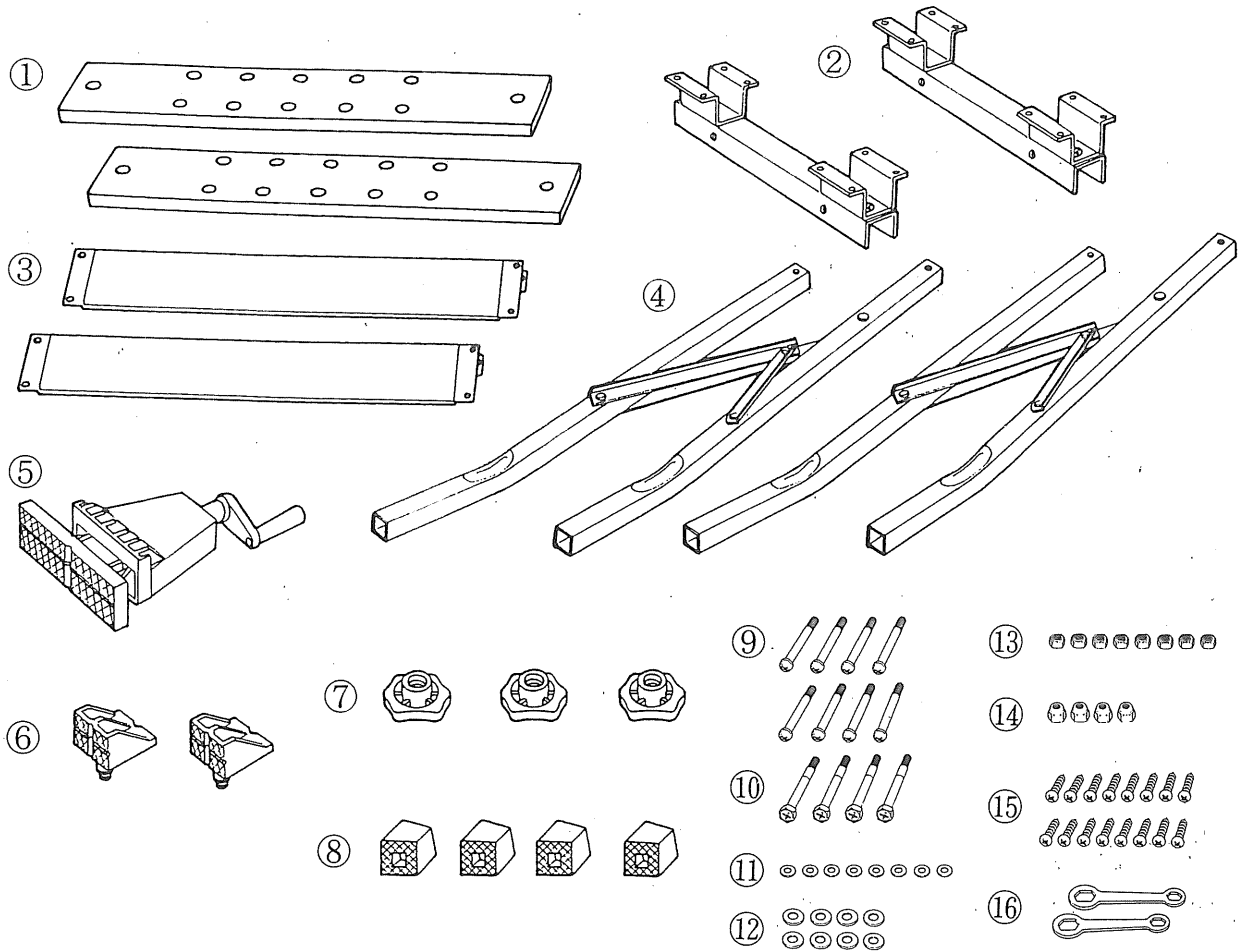
重 量..... 8.1kg

■用途

材料の固定

■梱包内容の確認

組み立ての前に、各部品の名称と数量を確認してください。



●梱包内容一覧

No.	品名	数量	No.	品名	数量
①	テール	2	⑨	丸頭ボルト	8
②	スチールサポーター	2	⑩	六角ボルト	4
③	ツールラック	2	⑪	平座金(丸頭ボルト用)	8
④	脚	2	⑫	平座金(六角ボルト用)	8
⑤	バイス	1	⑬	ナット(丸頭ボルト用)M6	8
⑥	ツメ	2	⑭	Uナット(六角ボルト用)M8	4
⑦	ノブ	3	⑮	木ネジ	16
⑧	フロアガード	4	⑯	スパナ(10×13)	2

■組み立て方法

●テーブルとスチールサポーターの取付け

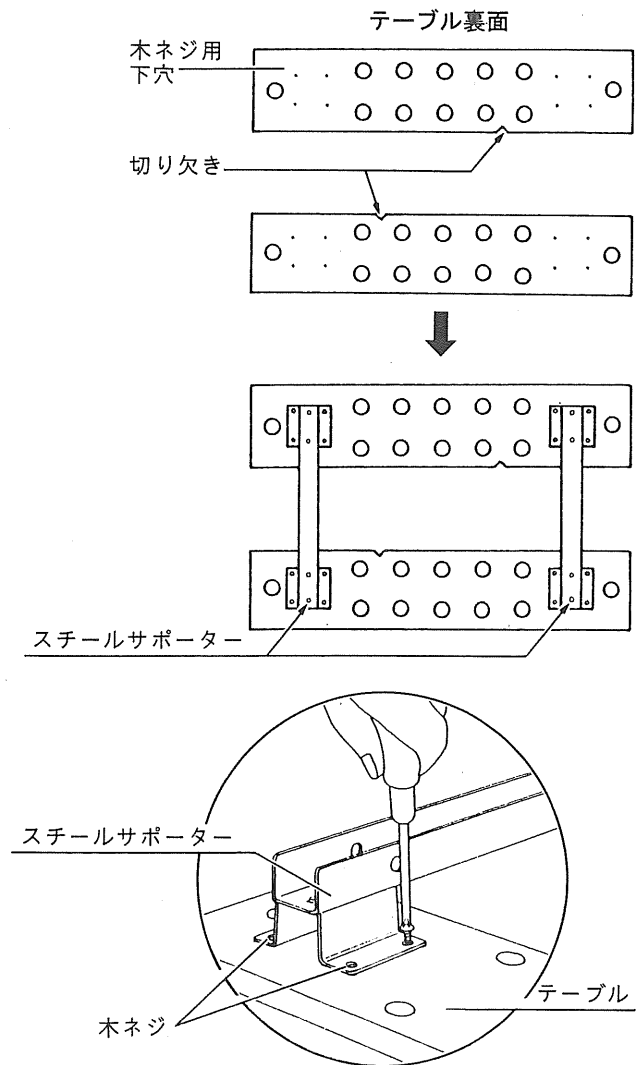
1. テーブルは、裏側を上向きにして、2枚を平行に並べて置いてください。長い面にある切り欠き部が、互いに内側を向くようにしてください。

(注) スチールサポーター取付け用の木ネジの下穴が、あいている方が裏面です。

2. スチールサポーターをテーブル裏面の木ネジ用下穴に合わせて置きます。

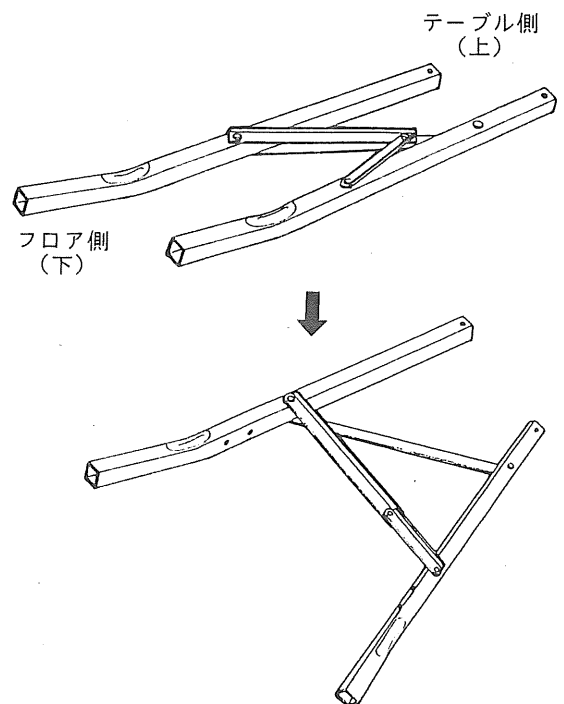
3. この下穴に合わせ、付属の木ネジでスチールサポーターとテーブルを取付け、固定します。木ネジは、お手持ちの⊕ドライバーを使ってしっかりと締付けてください。

(全部で16本を締付けます。)

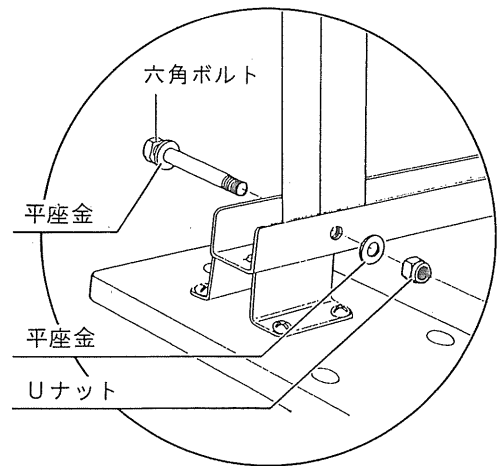


●スチールサポーターと脚の取付け

1. 2本の脚は、前後の脚が折りたたんだ状態になっていますので、一度開いた状態にしてください。
2. 開いたままの脚のテーブル側（上側になる部分、丸穴のあけてある方）をスチールサポーターの溝の中に入れ、スチールサポーターの丸穴と脚の丸穴を、前後とも合わせます。このとき、脚の下になる側の曲げ部分は外へ向くようにします。



3. この丸穴の位置へ、外側より平座金を付けた六角ボルトを通し、平座金、Uナットで締付け、固定します。
六角ボルト、Uナットは付属のスパナの大きい方（13mm）を使い締付けます。



●脚へのフロアガードの取付け

フロアガードを脚のフロア側（下）に差し込み、取付けます。

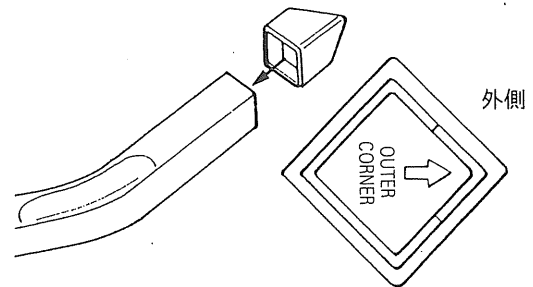
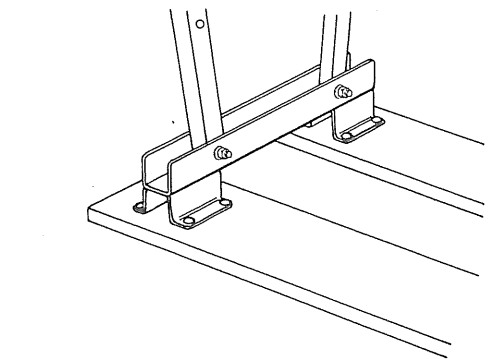
フロアガードの床に当る面は各々傾斜していますので、差し込む時、床の面と角度が合うように差し込んでください。

(注) フロアガードの内面に矢印が付いています。

この矢印を外側に向けてください。

フロアガードの取付けができましたら、これまで組み上がった作業台を正位置に起して立ててください。

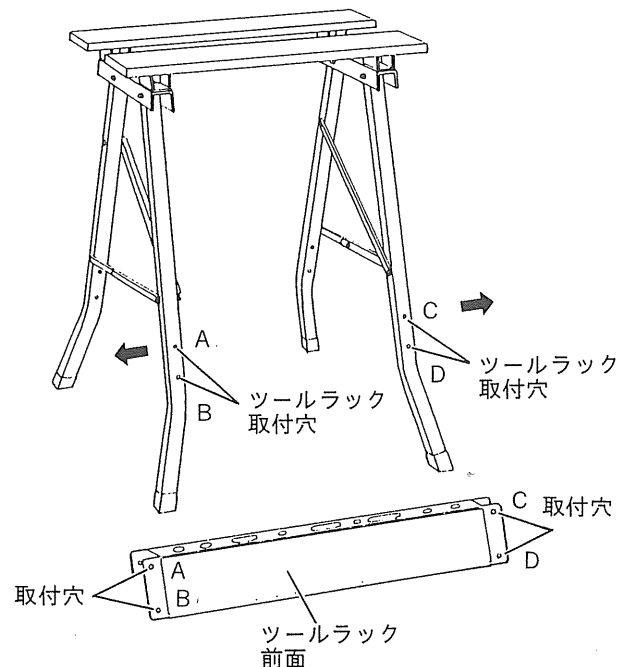
(注) フロアガードが入りづらい時は、プラスチックハンマーなどでたたきながら入れると楽に入ります。



●脚へのツールラックの取付け

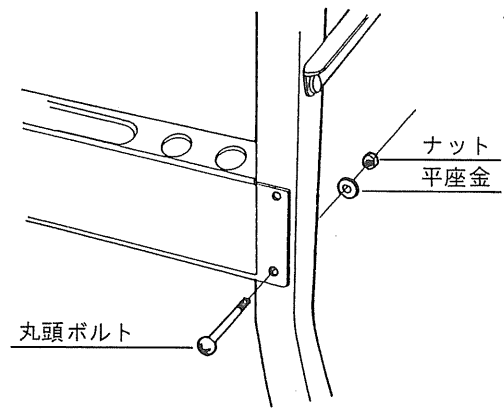
1. 脚を左右に拡げて、ツールラックを片側ずつ脚に差し込みます。

(注) ツールラックは、ドライバレンチ等の収納にご利用ください。



2. ツールラックと脚の取付穴を合わせて、外側より丸頭ボルトを通し、脚の内側に出た丸頭ボルトの先に平座金、ナットを合わせ、お手持ちの⊕ドライバーと付属のスパナ（10mm）を使い、締付けて固定します。

8本の丸頭ボルトの締付けが終了したら、念のため、前に取付け（締付け）ていた木ネジや六角ボルトなどにもゆるみが出ていないか、再度確認しておいてください。

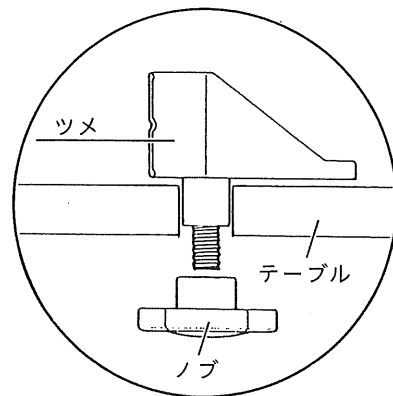


● バイスとツメの取付け

前後テーブル面の24ヶ（12ヶ×2面）の丸穴を利用し、ここにバイスと、うけになるツメの脚のボルトを差し込み、下からノブで締付けて固定します。

固定されるもののサイズに合わせ、24ヶの穴位置を有効にご利用ください。

(注) プラスチック製のバイスは、あまり強い力で締付けますと内部破損の原因となります。強い力の締付けが必要な場合は、市販の金属製の万力やバイスを、別途お買い求め、ご利用ください。



■ 保守と点検

● 各部取付けネジの点検

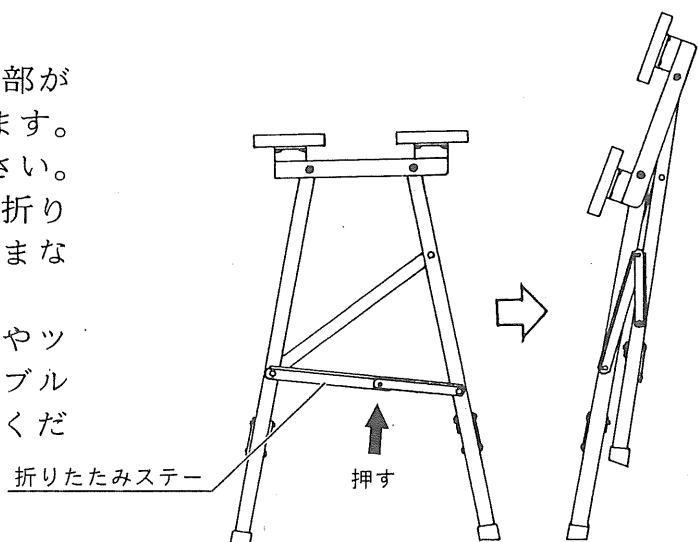
● ネジなどゆるみがないか確認してください。もし、ゆるみがある場合は締め直してください。

● 作業後の保管

● 収納時にコンパクトになるよう、脚部が前後に折りたためる構造となっています。保管時は折りたたんで保管してください。

(注) 折りたたまれる時、前後の脚の折りたたみステーに、指などをはさまないように、注意してください。

また、収納保管の際は、バイスやツメなどを紛失しないよう、テーブル上に仮固定しておくようにしてください。



部品ご入用、故障の場合、その他取扱い上ご不明な点があった場合には、ご遠慮なくお買上げの販売店、またはリョービ販売営業所にお問い合わせください。

※改良のためお断りなく仕様、外観等を変更することがあります。

RYOBI

発売元

リョービ販売株式会社

製造元

リョービ株式会社