

RYOBI®

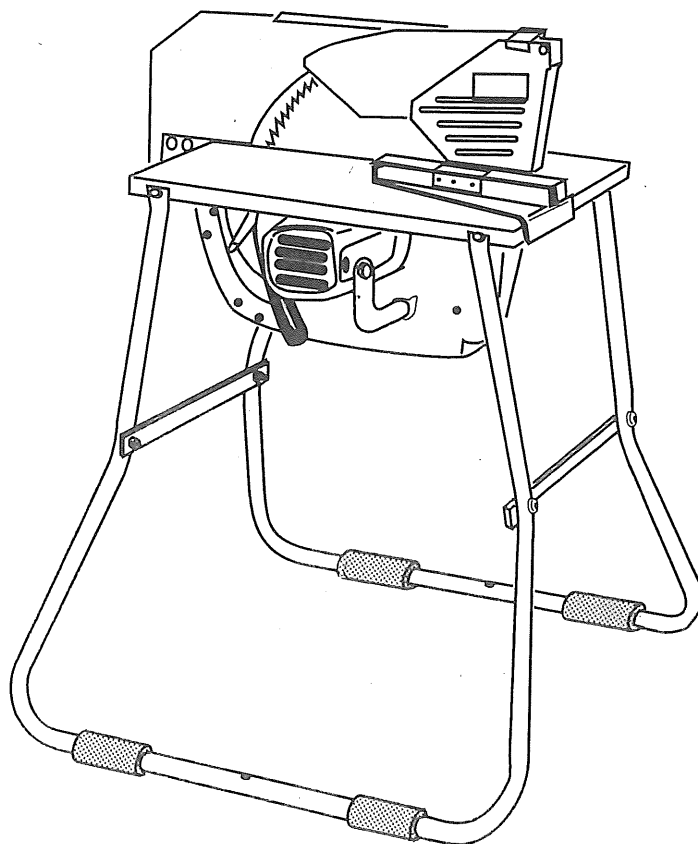
丸ノコベンチスタンド

W-180NST

取扱説明書

ご使用前に必ずこの取扱説明書ならびに、ご使用になる電気丸ノコの取扱説明書を最後までよくお読みください。

また、この取扱説明書は大切にお手元に保管してください。



もくじ

- ・安全上のご注意 1～2
- ・梱包明細 3
- ・用途、適用機種 3
- ・組立方法 4～6
- ・切込深さの調節 6
- ・保守と点検 7

このたびは、リョービ丸ノコベンチスタンドをお買上げいただきありがとうございます。

安全に能率良くお使いいただくために、ご使用前にこの取扱説明書を最後までよくお読みください。

使用上の注意事項、本機的能力、使用方法など十分にご理解の上で正しく、安全にご使用くださるようお願いいたします。

注意文の「△警告」、「△注意」の意味について

ご使用上の注意事項は「△警告」と「△注意」に区分していますが、それぞれ次の意味を表します。

なお、「△注意」に記載した事項でも、状況によっては重大な結果に結び付く可能性があります。いずれも安全に関する重要な内容を記載しているので、必ず守ってください。

△警告：誤った取扱いをしたときに、使用者が死亡または重傷を負う可能性が想定される内容のご注意。

△注意：誤った取扱いをしたときに、使用者が傷害を負う可能性が想定される内容および物的損害のみの発生が想定される内容のご注意。

「△警告」・「△注意」以外に製品の据付け、操作、メンテナンス等に関する重要な注意事項は「(注)」にて表示しています。安全上の注意事項と同様必ず守ってください。

■安全上のご注意

- 火災、感電、けがなどの事故を未然に防ぐため、次に述べる「安全上のご注意」を必ず守ってください。
- ご使用前に、この「安全上のご注意」すべてをよくお読みの上、指示に従って正しく使用してください。
- お読みになった後は、お使いになる方がいつでも見られる所に必ず保管してください。

△ 警 告

1. 作業場は、いつもきれいに保ってください。
 - ・ちらかった場所や作業台は、事故の原因となります。
2. 子供を近づけないでください。
 - ・作業員以外、電動工具やコードに触れさせないでください。
 - ・作業員以外、作業場へ近づけないでください。
3. 使用しない場合は、きちんと保管してください。
 - ・乾燥した場所で、子供の手の届かない高い所または鍵のかかる所に保管してください。
4. 指定された用途以外に使用しないでください。
 - ・取扱説明書に指定された機種以外の電動工具を取付けないでください。また丸ノコ用のベンチスタンドとしてのみ使用してください。踏み台等として使用しないでください。
5. 取扱説明書に指定された電気丸ノコ以外の電動工具を取付けて使用しないでください。
 - ・事故やけがの原因になります。

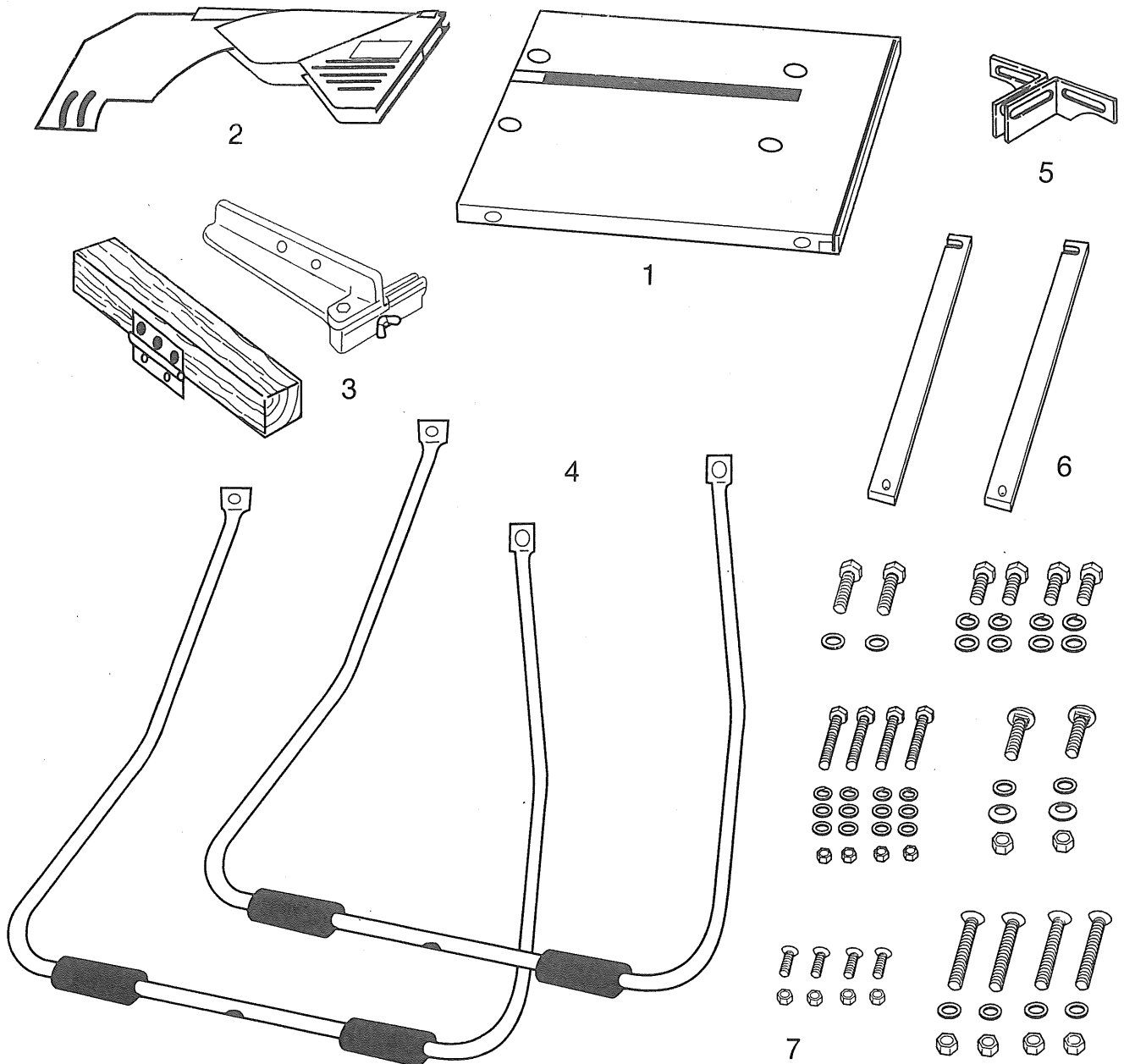
6. ベンチスタンドへの電気丸ノコの取付け、及び付属品の取付けは、取扱説明書に従って確実にこなしてください。
 - ・確実にしないと外れたりして、けがの原因になります。
7. ベンチスタンドへの電気丸ノコ、付属品などの取付け、取外しの際は、電気丸ノコのスイッチを切り、プラグを電源から外してください。
 - ・不意な作動によるけがの原因になります。
8. 安全カバーを外しての作業は絶対にしないでください。
 - ・けがの原因になります。
9. 保護めがねを使用してください。
 - ・作業時は、保護めがねを使用してください。また、粉じんの多い作業では、防じんマスクを併用してください。
10. 無理な姿勢で作業をしないでください。
 - ・常に足元をしっかりさせ、バランスを保つようにしてください。
 - ・付属品の交換等は、取扱説明書に従ってください。
11. 油断しないで十分注意して作業を行ってください。
 - ・電動工具を使用する場合は、取扱方法、作業の仕方、周りの状況等十分注意して慎重に作業してください。
 - ・疲れている場合は、使用しないでください。
12. 誤って倒したり、ぶつけたときはスタンド本体および電動工具の機体や刃物に破損や亀裂、変形がないことをよく点検してください。
 - ・破損や亀裂、変形があるとけがの原因になります。
13. ベンチスタンドは水平で安定した場所に、確実に固定し作業してください。
 - ・不安定な状態で作業しますと、けがの原因になります。
14. 損傷した部品がないか点検してください。
 - ・使用前に、保護カバーやその他の部品に損傷がないか十分点検し、正常に作動するか、また所定機能を発揮するか確認してください。
 - ・可動部分の位置調整および締付け状態、部品の破損、取付け状態、その他運転に影響を及ぼす全ての箇所に異常がないか確認してください。
 - ・損傷した保護カバー、その他の部品交換や修理は、取扱説明書の指示に従ってください。取扱説明書に指示されていない場合は、お買上げの販売店またはリョービ販売営業所で修理を行ってください。
15. 修理は、専門店で依頼してください。
 - ・本製品は、該当する安全規格に適合していますので改造しないでください。
 - ・修理は、必ずお買上げの販売店またはリョービ販売営業所にお申し付けください。修理の知識や技術のない方が修理しますと、十分な性能を発揮しないだけでなく、事故やけがの原因となります。

△ 注 意

1. 使用中は、軍手など巻込まれる恐れがある手袋を着用しないでください。
 - ・スタンドに取付けた電動工具の回転部に巻込まれ、けがの原因になります。
2. 作業が終わりましたらノコ刃をベンチスタンド定盤面より下げておいてください。

■ 梱包明細

- | | | | |
|----------------|----|----------|---|
| 1. 定盤 | 1 | 2. 安全カバー | 1 |
| 3. 定規セット | 1 | 4. 脚 | 2 |
| 5. 割刃ブラケット(左右) | 各1 | 6. 固定バー | 2 |
| 7. ボルト・ナットセット | 1 | | |
- 六角ボルト(M6×45)、平座金×2、バネ座金、六角ナット 各4 (固定バー取付け用)
 - 六角ボルト(M8×20)、平座金……………各4 (定盤取付け用)
 - 六角ボルト(M8×16)、平座金、バネ座金……………各4 (割刃ブラケット取付け用)
 - 角根丸頭ボルト、サラ座金、平座金、六角ナット……………各2 (安全カバー取付け用)
 - サラ小ネジ(M8×30)、平座金、六角ナット……………各4 (丸ノコ本体取付け用)
 - サラ小ネジ(M5×10)、六角ナット……………各2 (定規組付け用)



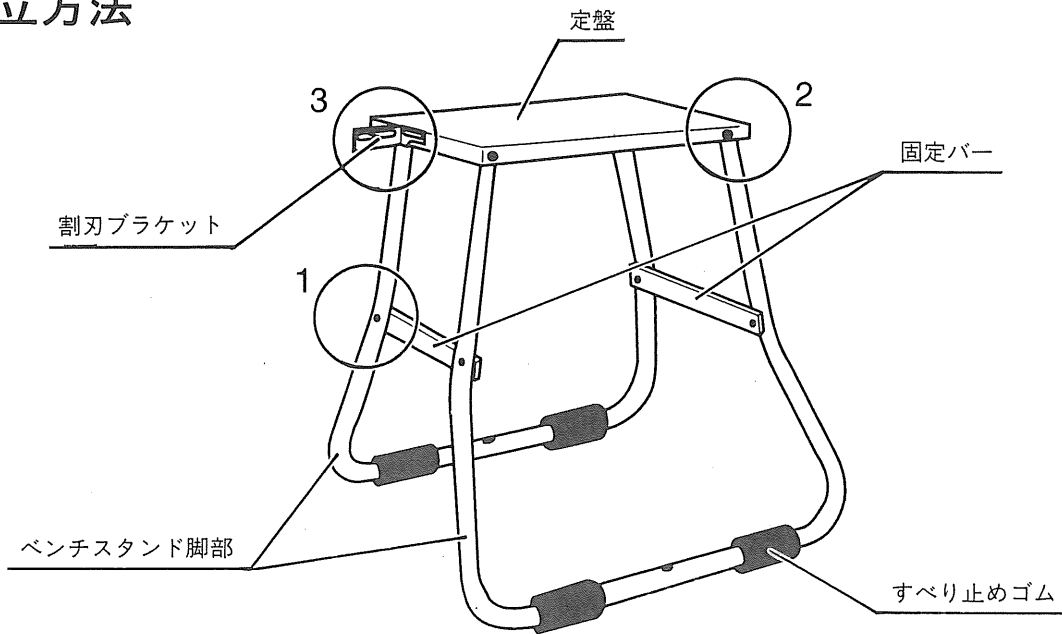
■ 用 途

- リョービ電気丸ノコ用ベンチスタンド

■ 適用機種

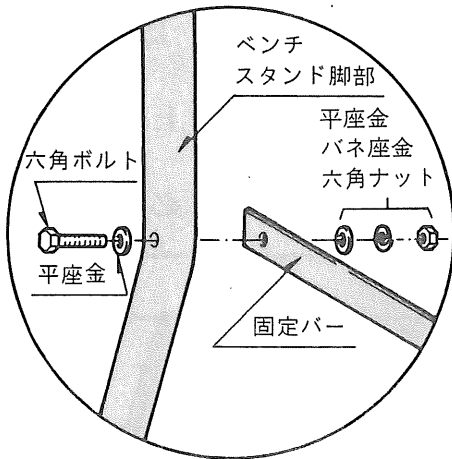
- W-126、W-126N S、W-127N S
- W-180N、W-180 S、W-180N S

■組立方法



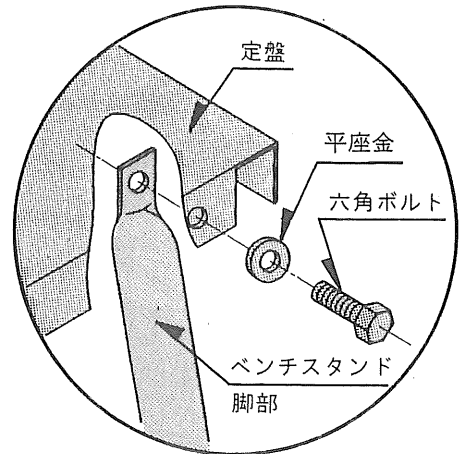
1. 固定バーの取付け

- ベンチスタンド脚部と固定バーを六角ボルトセット (M6 × 45) で取付けてください。



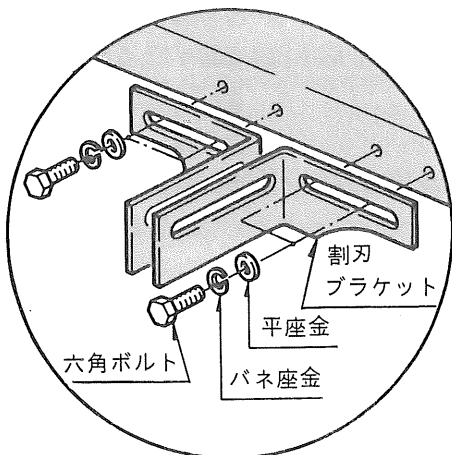
2. 定盤の取付け

- ベンチスタンド脚部に定盤を六角ボルトセット (M8 × 20) で取付けます。



3. 割刃ブラケットの取付け

- 左右の割刃ブラケットを定盤に六角ボルトセット (M8 × 25) で各2ヶ所固定します。



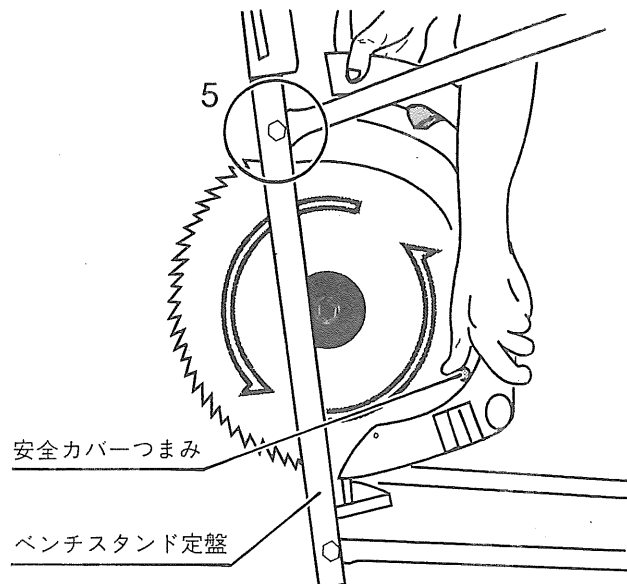
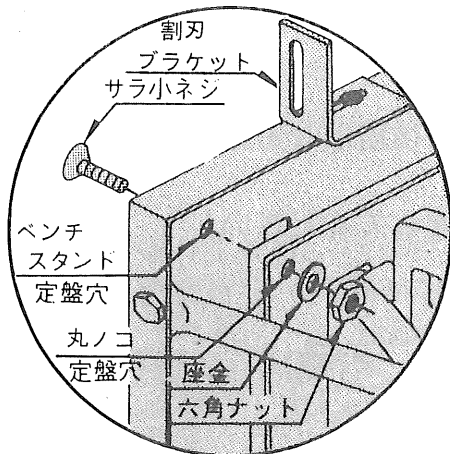
4. ダストパイプの取外し

- W-180N、W-180S、W-180NSでは、丸ノコをベンチスタンドに取付ける前に、ダストパイプを取外してください。



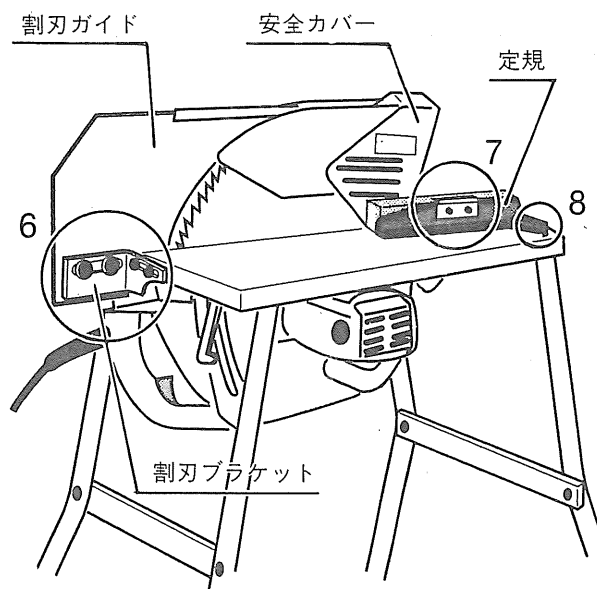
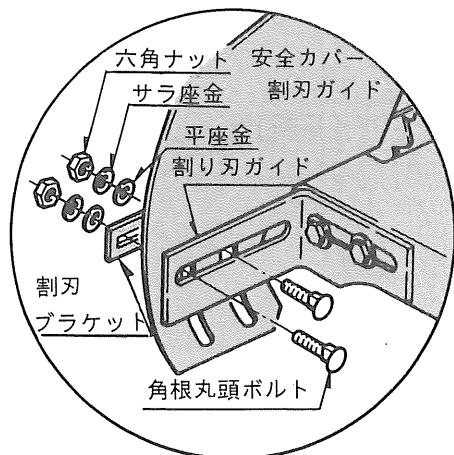
5. 丸ノコの取付け

- 丸ノコを取付ける前にベンチスタンド定盤の4ヶ所のネジ穴にサラ小ネジ (M8×30)を取付けます。
- 丸ノコ刃安全カバーを手で持ち上げベンチスタンド切欠個所に丸ノコ刃を入れながら、丸ノコ定盤の穴をサラ小ネジにさし込みます。
- 六角ナットをサラ小ネジにはめ、お手持ちのボックススパナでしっかりと締付けてください。



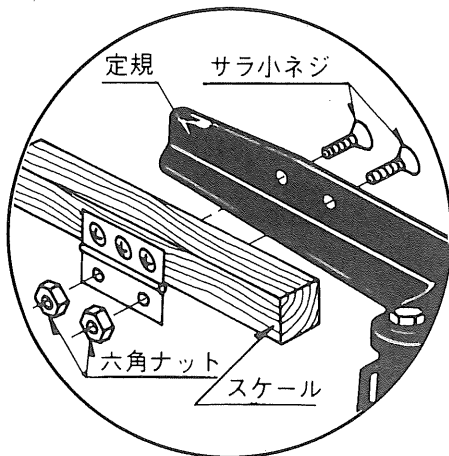
6. 安全カバーの取付け

- 割刃ガイドを割刃ブラケットに角根丸頭ボルトセットで取付けます。
- 割刃ガイドを上から見て丸ノコ刃と直線上になる様に割刃ブラケットを左右にスライドさせて固定します。

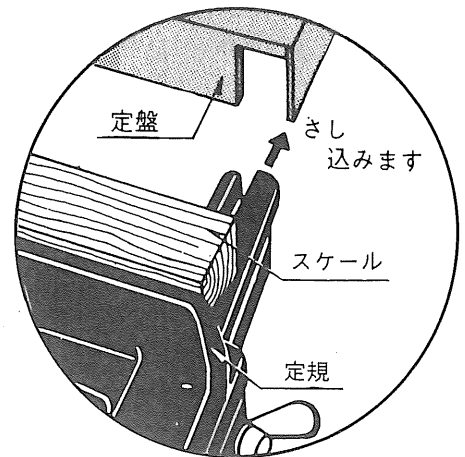


7. 定規の取付け

- スケールを定規組付け用サラ小ネジ (M5×10) で定規に組付けます。

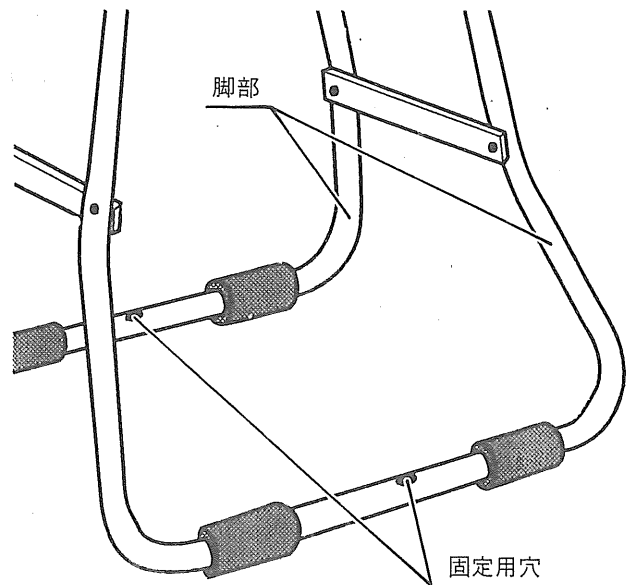


- 定盤側面の切欠個所に定規凹部を合わせてさし込みます。



8. ベンチスタンド固定

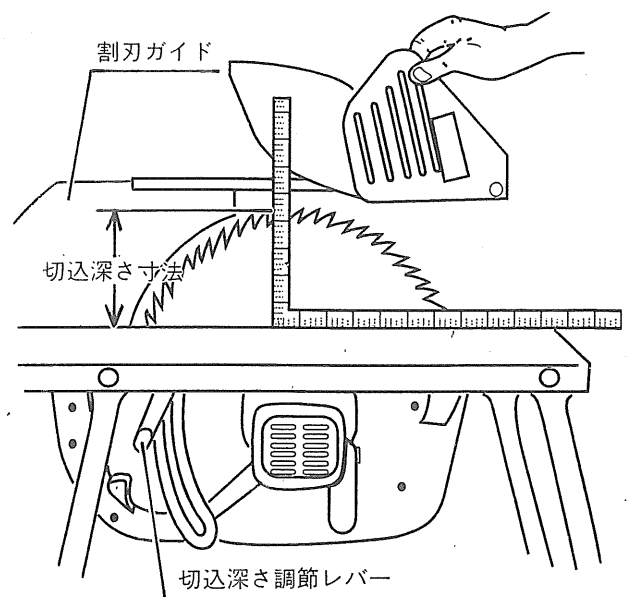
- ベンチスタンド脚部の固定用穴を設けています。
- 作業前に、ボルトナット、木ネジ、釘等で、2ヶ所の固定用穴を利用してベンチスタンドを設置する床面にしっかりと固定してください。



■ 切込深さの調節

- 丸ノコ本体の切込深さ調節レバー (W-126、W-126N S、W-127N Sは切込深さ調節蝶ボルト) をゆるめると、本体を上下に移動できます。
- お望みの切込深さに位置を決め、切込深さ締付レバーをしっかりと締付けて固定してください。
- 切込深さ寸法はスタンド定盤面から出ている丸ノコ刃の寸法を測って決めます。

(注) 割刃ガイドの位置調整をしても、丸ノコ刃と割刃ガイドのスキマが12mm以上になるような、丸ノコ刃 (外径が320~380mmの範囲に入らないもの) の使用や切込深さを浅くしての使用はしないでください。



■保守と点検

●各部取付ネジの点検

- ネジなどのゆるみがないか確認してください。もしゆるみがある場合は締直してください。

●使用後の手入れ

- 油污れなどをふき取り使いやすい状態にしておいてください。乾いた布か石けん水をつけた布で本体を拭いてください。

●作業後の保管

- お子さまの手の届く範囲や落下の恐れがあるところはさけてください。

●修理について

- 本機は厳密な管理の元で製造されています。もし正常に作動しなくなった場合には、お買上げの販売店にご用命ください。
その他、部品ご入用の場合、あるいは取扱い上ご不明な点、ご質問などご遠慮なくお問い合わせください。

部品ご入用、故障の場合、その他取扱い上ご不明な点があった場合には、ご遠慮なくお買上げの販売店、またはリョービ販売営業所にお問い合わせください。

※改良のためお断りなく仕様、外観等を変更することがあります。

RYOBI

発売元

リョービ販売株式会社

製造元

リョービ株式会社