

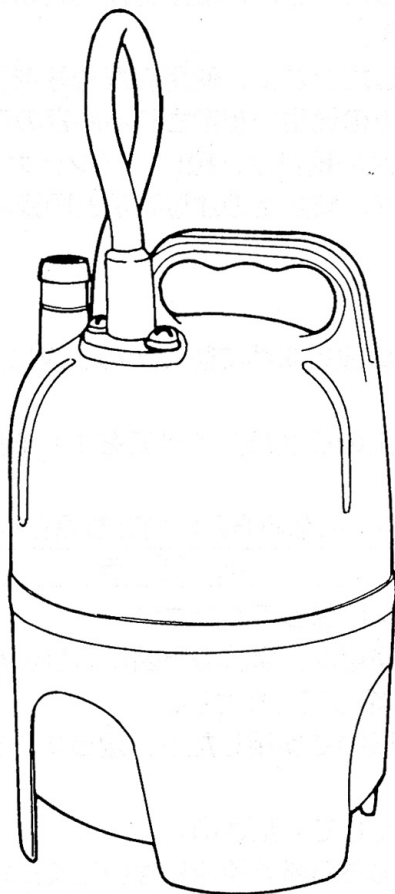
RYOBI

水中ポンプ。

RSP-52

取扱説明書

ご使用前に必ずこの取扱説明書を最後までよくお読みください。
また、この取扱説明書は大切にお手元に保管してください。



— もくじ —

・安全上のご注意	1
・各部の名称	5
・仕様	6
・ポンプの運転方法	6
・保守と点検	11

このたびは、リョービ水中ポンプをお買上げいただきありがとうございます。
安全に能率よくお使いいただくために、ご使用前にこの取扱説明書を最後までよくお読みください。
使用上の注意事項、本機的能力、使用方法など十分ご理解のうえで、正しく安全にご使用くださるようお願いいたします。

注意文の **⚠ 警告**、**⚠ 注意** の意味について

ご使用上の注意事項は **⚠ 警告** と **⚠ 注意** に区分していますが、それぞれ次の意味を表します。

なお、**⚠ 注意** に記載した事項でも、状況によっては重大な結果に結び付く可能性があります。

いずれも安全に関する重要な内容を記載しているので、必ず守ってください。

⚠ 警告：誤った取扱いをしたときに、使用者が死亡または重傷を負う可能性が想定される内容のご注意。

⚠ 注意：誤った取扱いをしたときに、使用者が傷害を負う可能性が想定される内容および物的損害のみの発生が想定される内容のご注意。

⚠ 警告 **⚠ 注意** 以外に製品の据付け、操作、メンテナンス等に関する重要な注意事項は「(注)」にて表示しています。安全上の注意事項と同様必ず守ってください。

■安全上のご注意

- 火災、感電、けがなどの事故を未然に防ぐため、次に述べる「安全上のご注意」を必ず守ってください。
- ご使用前に、この「安全上のご注意」すべてをよくお読みの上、指示に従って正しく使用してください。
- お読みになった後は、お使いになる方がいつでも見られる所に必ず保管してください。

⚠ 警告

1. 作業場は、いつもきれいに保ってください。
 - ・ ちらかった場所や作業場は、事故の原因になります。
2. 作業場の周囲状況も考慮してください。
 - ・ 一般に電動工具は、雨中で使用したり、湿った、またはぬれた場所で使用しないでください。
 - ・ 作業場は十分に明るくしてください。
 - ・ 可燃性の液体やガスのある所で使用しないでください。
3. 感電に注意してください。
 - ・ 機械を使用中、身体をアースされているものに接触させないようにしてください。
(例えば、パイプ、暖房器具、電子レンジ、冷蔵庫などの外枠)
4. 子供を近づけないでください。
 - ・ 作業員以外、機械やコードに触れさせないでください。
 - ・ 作業員以外、作業場に近づけないでください。

△ 警告

5. 使用しない場合は、きちんと保管してください。
 - ・乾燥した場所で、子供の手の届かない高い所または鍵のかかる所に保管してください。
6. 無理をして使用しないでください。
 - ・安全に能率よく作業するために機械の能力に合った速さで作業してください。
7. 作業に合った機械を使用してください。
 - ・小型の機械やアタッチメントは、大型の機械で行う作業には使用しないでください。
 - ・指定された用途以外に使用しないでください。
8. きちんとした服装で作業してください。
 - ・だぶだぶの衣服やネックレス等の装身具は、回転部に巻込まれる恐れがありますので着用しないでください。
 - ・屋外での作業の場合には、ゴム手袋と滑止めのついた履物の使用をお勧めします。
 - ・長い髪は、帽子やヘアカバー等で覆ってください。
9. 保護めがねを使用してください。
 - ・作業時は、保護めがねを使用してください。また、粉じんの多い作業では、防じんマスクを併用してください。
10. コードを乱暴に扱わないでください。
 - ・コードを持って機械を運んだり、コードを引張ってコンセントから抜かないでください。
 - ・コードを熱、油、角のとがった所に近づけないでください。
11. 加工する物、または機械をしっかりと固定してください。
 - ・加工する物を固定するときは、クランプや万力などを利用してください。手で保持するより安全で、両手で機械を使用できます。
 - ・機械によっては、機械本体を移動しないようロープ等を使って固定してください。
12. 無理な姿勢で作業しないでください。
 - ・常に足元をしっかりとさせ、バランスを保つようにしてください。
13. 機械は、注意深く手入れをしてください。
 - ・注油や付属品の交換は、取扱説明書に従ってください。
 - ・コードは定期的に点検し、損傷している場合は、お買上げの販売店またはリョービ販売営業所に修理を依頼してください。
 - ・延長コードを使用する場合は、定期的に点検し、損傷している場合には交換してください。
 - ・接続箇所は、常に乾かしてきれいな状態に保ち、油やグリースがつかないようにしてください。
14. 次の場合は、機械のスイッチを切り、プラグを電源から抜いてください。
 - ・使用しない、または修理をする場合。

△ 警 告

- ・ 付属品を交換する場合。
 - ・ その他危険が想定される場合。
15. 調節キーやレンチ等は、必ず取り外してください。
- ・ 電源を入れる前に、調整に用いたキーやレンチ等の工具類が取り外してあることを確認してください。
16. 不意な始動は避けてください。
- ・ 電源につないだ状態で、スイッチに指をかけて運ばないでください。
 - ・ プラグに電源をさし込む前に、スイッチが切れていることを確かめてください。
17. 屋外使用に合った延長コードを使用してください。
- ・ 屋外で使用する場合、キャブタイヤコードまたはキャブタイヤケーブルの延長コードを使用してください。
18. 油断しないで十分注意して作業を行ってください。
- ・ 機械を使用する場合は、取扱方法、作業の仕方、周りの状況等十分注意して慎重に作業してください。
 - ・ 常識を働かしてください。
 - ・ 疲れている場合は、使用しないでください。
19. 損傷した部品がないか点検してください。
- ・ 使用前に、保護カバーやその他の部品に損傷がないか十分点検し、正常に作動するか、また所定機能を発揮するか確認してください。
 - ・ 可動部分の位置調整および締付け状態、部品の破損、取付け状態、その他運転に影響を及ぼす全ての箇所異常がないか確認してください。
 - ・ 損傷した保護カバー、その他の部品交換や修理は、取扱説明書の指示に従ってください。取扱説明書に指示されていない場合は、お買上げの販売店またはリョービ販売営業所に修理を依頼してください。スイッチが故障した場合は、お買上げの販売店またはリョービ販売営業所に修理を依頼してください。
 - ・ スイッチで始動および停止操作の出来ない機械は、使用しないでください。
20. 指定の付属品やアタッチメントを使用してください。
- ・ 本取扱説明書に記載されている付属品やアタッチメント以外のものを使用すると、事故やけがの原因となる恐れがありますので使用しないでください。
21. 機械の修理は、専門店で依頼してください。
- ・ 本製品は、該当する安全規格に適合していますので改造しないでください。
 - ・ 修理は、必ずお買上げの販売店またはリョービ販売営業所にお申し付けください。修理の知識や技術のない方が修理しますと、十分な性能を発揮しないだけでなく事故やけがの原因となります。

騒音について

ご使用に際し、周囲に迷惑をかけないように、各都道府県等の条例で定める騒音規制値以下でご使用になる必要があります。必要に応じてしゃ音壁を設けるなどしてください。

●水中ポンプご使用に際して

先に電動工具としての共通の注意事項を述べましたが、水中ポンプをご使用の際には、さらにつぎに述べる注意事項を守ってください。

△ 警 告

1. 使用電源は、銘板に表示してある電圧でご使用ください。
 - ・表示を超える電圧で使用すると回転が異常に高速となり、けがの原因になります。逆に電圧降下等により、低くなった電圧で使用すると、機械の十分な能力を発揮せず、機械の損傷の原因になります。
2. 絶対にぬれた手で電源プラグには触れないでください。
 - ・感電事故の原因になります。
3. 修理技術者以外の方は、分解したり修理や改造をしないでください。
 - ・異常動作をしてけがをしたり、感電、火災などの原因になります。
4. 専用の漏電しゃ断器を設置してください。（漏電保護プラグ付を除く）
 - ・漏電しゃ断器は、使用前に動作確認をしてください。
 - 作動不良の場合は、すみやかにご購入の販売店またはリョービ販売営業所に点検を依頼してください。
 - 漏電しゃ断器が故障のまま使用すると漏電のとき作動せず、感電の原因になります。また、点検等は、漏電しゃ断器の取扱説明に従ってください。
 - 万一、漏電したときに感電する恐れがあります。
5. 人や動物が入っているところ（水中）でポンプを運転しないでください。
 - ・感電事故の原因になります。
6. アース（接地）接続を必ず行ってください。
 - ・アース線はガス管、水道管、避雷針、および電話のアース線には接続しないでください。（資格を持った電気工事者による第三種接地工事が必要です。）
 - アース接続が不完全な場合、感電事故の原因になります。
7. 漏電保護プラグの差し込み刃の周囲にほこりが付着していないか、定期的に点検してください。また、接続の際は刃の根元まで確実に差し込んでください。
 - ・ほこりが付着したままであったり、接続が不完全な場合は、感電や火災の原因になります。
8. 掃除や点検をするときは、漏電保護プラグを必ず抜いてください。
 - ・感電したり、けがの原因になります。
9. 動かなくなったり異常がある場合は、すぐに漏電保護プラグを抜いてご購入の販売店またはリョービ販売営業所に点検、修理をお申し付けください。
 - ・感電や漏電、ショートなどによる火災の恐れがあります。

△ 注 意

1. 電源コードを傷つけないでください。
 - ・加工したり、引っ張ったり、たばねたり、重いものを乗せたり、はさみ込んだりしないでください。
 - ・電源コードで水中ポンプを吊り下げないでください。
 - また、鋭くとがった角などに当てないでください。
 - 電源コードが破損し、感電や火災、故障の原因になります。
2. 漏電保護プラグを抜くときは、電源コードを持って抜かないでください。

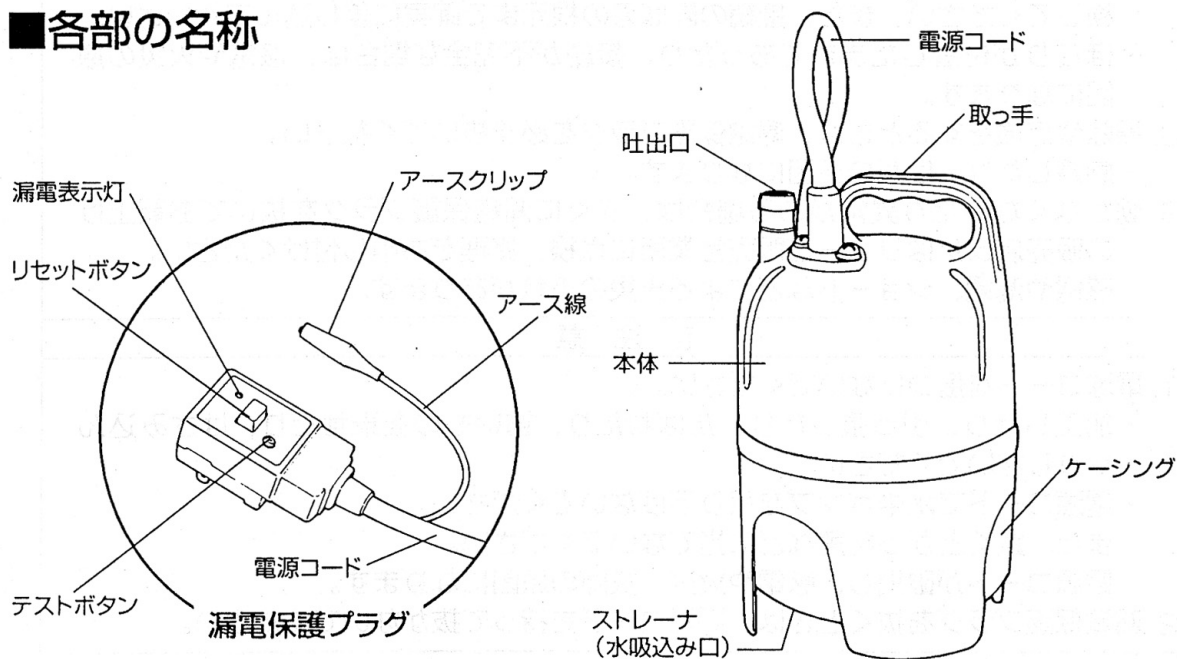
△ 注意

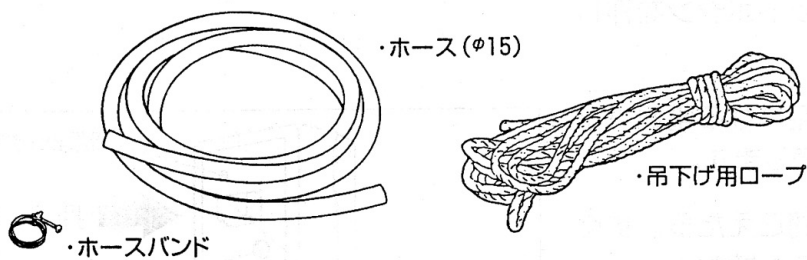
- ・必ずプラグ部を持って抜いてください。
- 2. 電源コードを引っ張るとコードが傷つき感電、火災の原因になったり、抜けたときの反動で思わぬけがの原因になることがあります。
- 3. 一般的に40℃以上のお湯や、泥水、海水や、引火性のあるガソリン、灯油、油など、また各種溶剤、化学薬品には使用できません。
 - ・ポンプ故障の原因になるだけでなく、火災や事故の原因になります。
- 4. ポンプの扱いは慎重に行ってください。
 - ・たたいたり、落としたり、乱暴に扱ったり、火気に近づけると樹脂部の変形や破損から、感電や火災、故障の原因になります。
- 5. 電源は、専用のコンセントを使用してください。
万一延長コードを使用される場合は、屋外使用に見合った専用のキャブタイヤケーブルまたは、キャブタイヤコードを使用してください。さらに接続プラグ（コンセント）部は、絶対に水に濡れない位置としてください。
- 6. 使用しないときは、漏電保護プラグをコンセントから抜くか、電源を切ったり、ポンプを水中から出してください。
 - ・絶縁劣化による漏電、火災の原因になります。
- 7. 空運転はしないでください。
また、養魚、池などの循環用など長時間の連続運転には使用しないでください。
 - ・過熱から故障、感電や火災の原因になることがあります。

延長コードは…

延長コードをご使用になる場合は、できる限り短い（30m以内）工具用のキャブタイヤコードを利用ください。また、ドラム式の延長コードを利用される場合は、巻いたまま使うと熱を持ちますのでコードを全部引出してご使用ください。

■各部の名称





●ホース(φ15)、ホースバンド、吊下げ用ロープは別途用意してください。

■仕様

電 源	单相・交流100V
消 費 電 力	100W (50Hz) / 135W (60Hz)
出 力	50W
吐 出 量	最大35ℓ/分
全 揚 程	最高4.0m (50Hz)
	最高4.5m (60Hz)
電 源 コ ー ド	3.5m (漏電保護プラグ付)
機 体 寸 法	奥行130×幅130×高さ220mm
口 径	15mm
重 量	2.8kg

■ポンプの運転方法

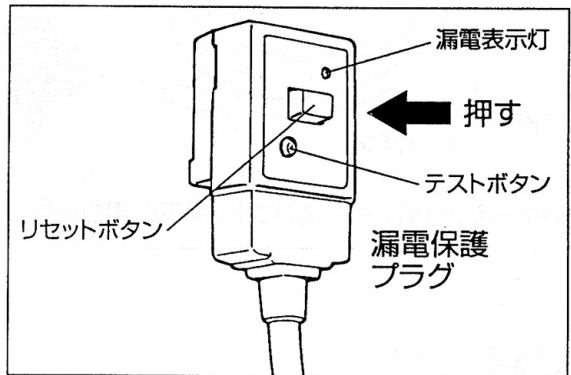
●漏電保護プラグの確認

△ 警 告

- ・漏電保護プラグは、使用前に動作確認をしてください。
漏電保護プラグが故障のまま使用すると漏電のとき作動せず、感電の原因になります。
- ・作動不良の場合は、すみやかにお買上げの販売店またはリョービ販売営業所に点検を依頼してください。
- ・空運転をしないでください。
過熱から故障、感電や火災の原因になることがあります。

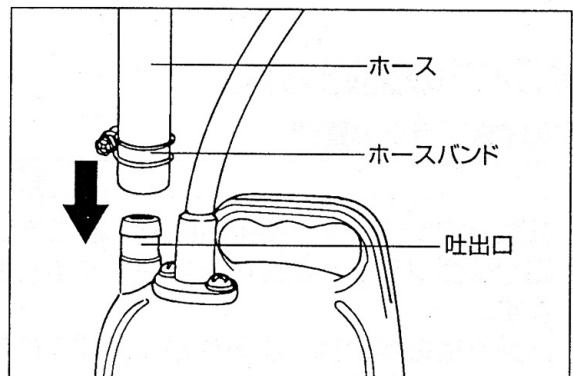
- ・漏電保護プラグのリセットボタンを押して正常の状態にします。
- ・漏電保護プラグをご利用になる電源コンセントに差し込み、接続します。
- ・ポンプのモーター音が聞こえたら、すぐにテストボタンを押してください。漏電表示灯が点灯し、通電がしゃ断されます。
- ・漏電保護プラグを電源コンセントから抜き、リセットボタンを押して正常の状態に戻しておきます。
- ・万一漏電している場合には、漏電保護プラグを電源コンセントに差し込んだときに漏電表示灯が点灯し、漏電状態を警告します。

この場合には通電も行われず、リセットボタンを操作してもすぐに漏電表示灯が点灯して、通電はしゃ断されます。



●ホースの接続

- ・市販の呼び径15mmのホースを、ご利用になる長さだけ用意してください。
- ・吐出口に用意したホースを差し込み、ポンプに接続します。このときホースの抜け防止のため、市販のホースバンドにて固定されることをおすすめします。



●ポンプの運転

△ 警告

- ・使用電源は、銘板に表示してある電圧でご使用ください。
表示を超える電圧で使用すると回転が異常に高速となり、けがの原因になります。
逆に電圧降下等により低くなった電圧で使用すると、ポンプの十分な能力を発揮せず機械の破損の原因になります。
- ・絶対にぬれた手で漏電保護プラグには触れないでください。
感電事故の原因になります。
- ・人や動物が入っているところ（水中）でポンプを運転しないでください。
感電事故の原因になります。
- ・アース（接地）接続を必ず行ってください。
アース線はガス管、水道管、避雷針、および電話のアース線には接続しないでください。（資格を持った電気工事者による第三種接地工事が必要です。）
アース接続が不完全な場合、感電事故の原因になります。

△ 注意

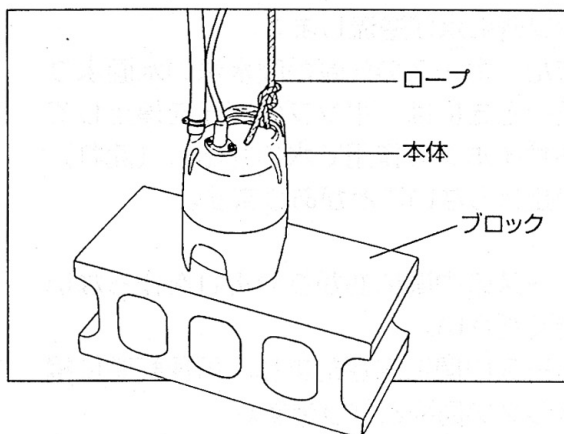
- ・一般的に40℃以上のお湯や、泥水、海水、塩分を含む水や引火性のあるガソリン、灯油、油など、また各種溶剤、化学薬品には使用できません。
ポンプ故障の原因になるだけでなく、火災や事故の原因になります。
また、養魚、池などの循環用など長時間の連続運転には使用しないでください。
過熱から故障、感電や火災の原因になることがあります。

- ・ポンプの取っ手にあらかじめ用意したロープを結び付け、ロープを持ってゆっくりとポンプを水中に沈めてください。

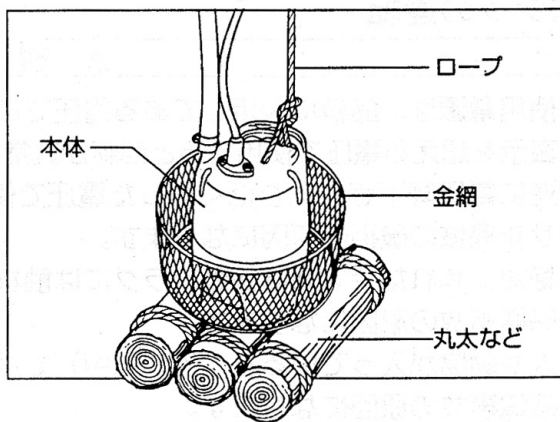
(注) ポンプ全体が水中に完全に沈むように入れてください。

- ・ポンプを入れた水底が、泥や軟弱な土砂地の場合は、ポンプを直接底に置かないで、ポンプの下にブロックや丸太などを敷きポンプを安定させて据え付けるようにしてください。

(注) このような場所で、底に直接据付けて運転すると、ポンプが沈下するだけでなくポンプ内やホースに揚排物が詰まり、運転ができなくなったりモーター焼けの原因になることがあります。



- ・水底に詰まりの原因となるような固形物などが多い場合は、ポンプの下やまわりに金網などの「ごみよけ」を取付けてください。
- ・漏電保護プラグを電源コンセントに差し込むと、しばらくしてホース先端より揚水した水を吐出します。



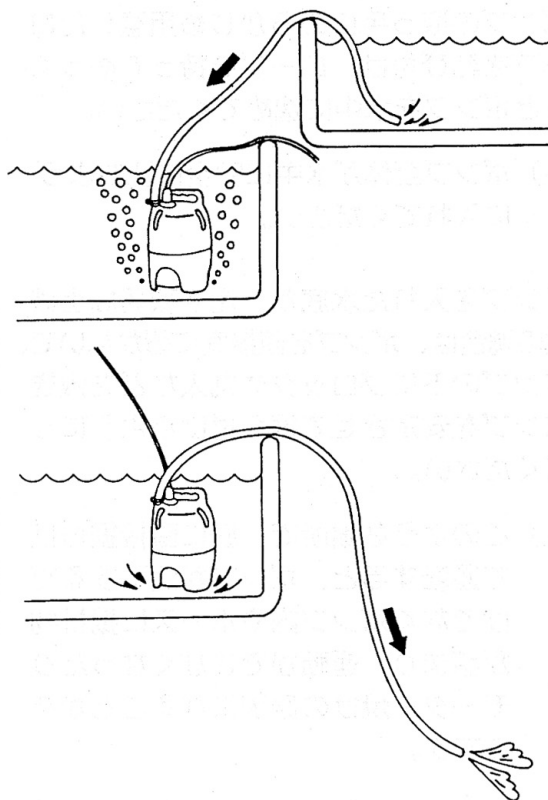
(注) このポンプにはモーター焼損防止装置 (サーマルプロテクタ) がついています。運転中、何らかの影響によりモーターに負荷が加わったときには、防止装置が作動してポンプが停止します。 ➤

この防止装置が作動し、ポンプが停止したときには、漏電保護プラグを電源コンセントから抜き、過負荷の原因を取り除いてから、再度運転させてください。

(この焼損防止装置はポンプ本体に内蔵されています。)

●使用上のご注意

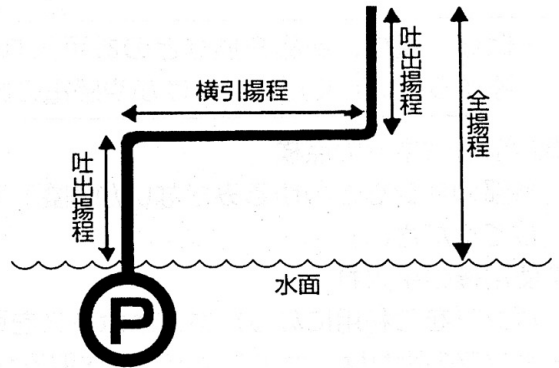
- ・ホースの吐出し口 (先端) の位置に注意してください。
- ・ホースの先端が、吐出し側の水中に入らないようにしてください。
ホース先端が吸水源の水面より高い位置で水中に入っている場合、ポンプの運転を停止すると、サイホンの作用によりポンプ側に水が逆流します。
また、ホースの先端が吸水源の水面より低いときには、ポンプの運転を停止してもサイホンの作用で水の吐出し (流れ) が止まらないことがあります。
- ・ホースの中間に曲がりや折れを作らないでください。
ホース中間に水がたまり、再運転時に揚水しない原因となります。



●全揚程と吐出し量について

(全揚程)

- ・全揚程には、実揚程とホース・パイプの配管損失が含まれます。
- ・水中ポンプの場合、水面からホースまたはパイプの吐出し口（先端）迄の高さを実揚程といい、普通mで表します。
- ・ホース・パイプの配管損失は、ホース・パイプに水が流れることにより発生する損失をいい、普通mで表します。
- ・実揚程とは、水面からホース先端までの地面に対して垂直になる部分の長さ。
- ・配管損失とは、ホース・パイプの使用長さ。

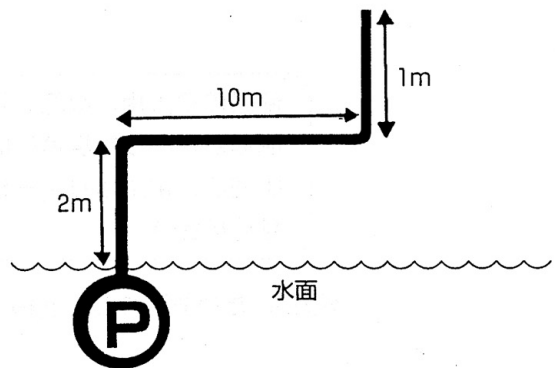


全揚程の計算方法（簡易計算方法）

- ・配管損失は実揚程（垂直の長さ）の約8～10倍の長さのホース・パイプで送水できます。

右図の場合の全揚程

実揚程	$2\text{m} + 1\text{m} = 3\text{m}$
配管損失	$(2\text{m} + 10\text{m} + 1\text{m}) \times 10\% = 1.3\text{m}$
全揚程	4.3m



(吐出し量)

- ・ポンプが一分間で水を汲み上げられる水量をいい、普通ℓ/分で表します。
- 揚程が高くなるほど吐出し量は少なくなります。

■保守と点検

⚠ 警告

・保守・点検、部品交換などのお手入れの前にスイッチを切って、プラグを必ず電源から抜いてください。けがや感電の原因になります。

●各部取付ネジの点検

・各部のネジなどのゆるみがないか確認してください。もし、ゆるみがある場合は締直してください。

●使用後の手入れ

・ポンプをご利用になったあとはホースを取り外し、ポンプ内の水を出してください。
・ポンプの汚れは、ウエスなどでふき取るか、洗剤を薄めて水でふき取るかしてください。特に電源コードについては、点検をかねて、いつもきれいな状態を保つようにしてください。

●作業後の保管

・高温にならない乾燥した場所に保管してください。お子さまの手の届く範囲や落下の恐れがあるところはさけてください。

部品のご入用、故障の場合、その他取扱い上ご不明な点があった場合には、ご遠慮なくお買上げの販売店、またはリョービ販売営業所にお問い合わせください。

※改良のためお断りなく仕様、外観等を変更する場合があります。

RYOBI

発売元

リョービ販売株式会社

リョービ株式会社