

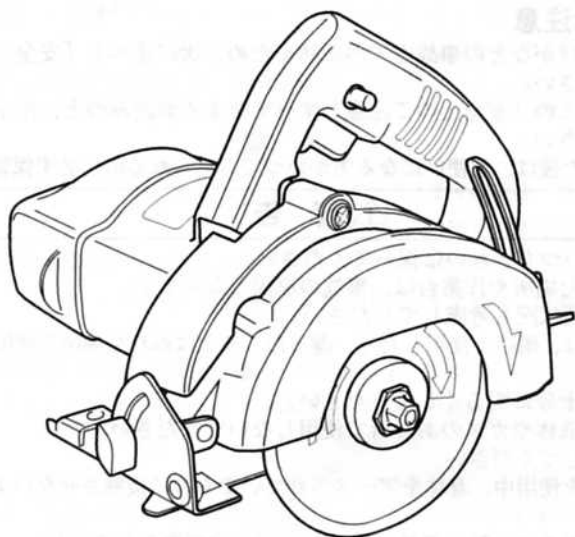
RYOBI

コンクリートカッタ

C-110

取扱説明書

ご使用前に必ずこの取扱説明書を最後までよくお読みください。
また、この取扱説明書は大切にお手元に保管してください。



(注) ダイヤモンドフレードは別販売です。

もくじ

・安全上のご注意	1 ~ 4
・各部の名称、仕様、付属品	5
・別販売品、用途	6
・操作方法	6 ~ 8
・切断要領	9
・保守と点検	10



二重絶縁

このたびは、リョービコンクリートカッタをお買上げいただきありがとうございます。

安全に能率よくお使いいただくために、ご使用前にこの取扱説明書を最後までよくお読みください。

使用上の注意事項、本体の能力、使用方法など十分ご理解のうえで、正しく安全にご使用くださるようお願いいたします。

注意文の「△警告」、 「△注意」の意味について

ご使用上の注意事項は「△警告」と「△注意」に区分していますが、それぞれ次の意味を表します。

なお、「△注意」に記載した事項でも、状況によっては重大な結果に結び付く可能性があります。いずれも安全に関する重要な内容を記載しているので、必ず守ってください。

△警告： 誤った取扱いをしたときに、使用者が死亡または重傷を負う可能性が想定される内容のご注意。

△注意： 誤った取扱いをしたときに、使用者が傷害を負う可能性が想定される内容および物的損害のみの発生が想定される内容のご注意。

「△警告」・「△注意」以外に製品の据付け、操作、メンテナンス等に関する重要な注意事項は「(注)」にて表示しています。安全上の注意事項と同様必ず守ってください。

■ 安全上のご注意

- 火災、感電、けがなどの事故を未然に防ぐため、次に述べる「安全上のご注意」を必ず守ってください。
- ご使用前に、この「安全上のご注意」すべてをよくお読みの上、指示に従って正しく使用してください。
- お読みになった後は、お使いになる方がいつでも見られる所に必ず保管してください。

△ 警 告

1. 作業場は、いつもきれいに保ってください。
 - ・ ちらかった場所や作業台は、事故の原因となります。
2. 作業場の周囲状況も考慮してください。
 - ・ 電動工具は、雨中で使用したり、湿った、またはぬれた場所で使用しないでください。
 - ・ 作業場は十分に明るくしてください。
 - ・ 可燃性の液体やガスのある所で使用しないでください。
3. 感電に注意してください。
 - ・ 電動工具を使用中、身体をアースされているものに接触させないようにしてください。
 - (例えば、パイプ、暖房器具、電子レンジ、冷蔵庫などの外枠)
4. 子供を近づけないでください。
 - ・ 作業員以外、電動工具やコードに触れさせないでください。
 - ・ 作業員以外、作業場へ近づけないでください。
5. 使用しない場合は、きちんと保管してください。
 - ・ 乾燥した場所で、子供の手の届かない高い所または鍵のかかる所に保管してください。
6. 無理して使用しないでください。
 - ・ 安全に能率よく作業するために、電動工具の能力に合った速さで作業してください。

7. 作業に合った電動工具を使用してください。
 - ・小型の電動工具やアタッチメントは、大型の電動工具で行なう作業には使用しないでください。
 - ・指定された用途以外に使用しないでください。
8. きちんとした服装で作業してください。
 - ・だぶだぶの衣服やネックレス等の装身具は、回転部に巻込まれる恐れがありますので着用しないでください。
 - ・屋外での作業の場合には、ゴム手袋と滑止めのついた履物の使用をお勧めします。
 - ・長い髪は、帽子やヘアカバー等で覆ってください。
9. 保護めがねを使用してください。
 - ・作業時は、保護めがねを使用してください。また粉じんの多い作業では、防じんマスクを併用してください。
10. コードを乱暴に扱わないでください。
 - ・コードを持って電動工具を運んだり、コードを引張ってコンセントから抜かないでください。
 - ・コードを熱、油、角のところがった所に近づけないでください。
11. 加工する物をしっかりと固定してください。
 - ・加工する物を固定するために、クランプや万力などを利用してください。手で保持するより安全で、両手で電動工具を使用できます。
12. 無理な姿勢で作業をしないでください。
 - ・常に足元をしっかりとさせ、バランスを保つようにしてください。
13. 電動工具は、注意深く手入れをしてください。
 - ・安全に能率よく作業をしていただくために、刃物類は常に手入れをし、よく切れる状態を保ってください。
 - ・注油や付属品の交換は、取扱説明書に従ってください。
 - ・コードは定期的に点検し、損傷している場合は、お買上げの販売店またはリョービ販売営業所に修理を依頼してください。
 - ・延長コードを使用する場合は、定期的に点検し、損傷している場合には交換してください。
 - ・握り部は、常に乾かしてきれいな状態に保ち、油やグリースがつかないようにしてください。
14. 次の場合は、電動工具のスイッチを切り、プラグを電源から抜いてください。
 - ・使用しない、または修理する場合。
 - ・刃物、砥石、ビット等の付属品を交換する場合。
 - ・その他危険が予想される場合。
15. 調節キーやレンチ等は、必ず取外してください。
 - ・電源を入れる前に、調節に用いたキーやレンチ等の工具類が取外してあることを確認してください。
16. 不意な始動は避けてください。
 - ・電源につないだ状態で、スイッチに指をかけて運ばないでください。
 - ・プラグを電源にさし込む前に、スイッチが切れていることを確かめてください。
17. 屋外使用に合った延長コードを使用してください。
 - ・屋外で使用する場合、キャブタイヤコードまたはキャブタイヤケーブルの延長コードを使用してください。

18. 油断しないで十分注意して作業を行なってください。
 - ・電動工具を使用する場合は、取扱方法、作業の仕方、周りの状況等十分注意して慎重に作業してください。
 - ・常識を働かせてください。
 - ・疲れている場合は、使用しないでください。
19. 損傷した部分がないか点検してください。
 - ・使用前に、保護カバーやその他の部品に損傷がないか十分点検し、正常に作動するか、また所定機能を発揮するか確認してください。
 - ・可動部分の位置調整および締付け状態、部品の破損、取付け状態、その他運転に影響を及ぼす全ての箇所に異常がないか確認してください。
 - ・損傷した保護カバー、その他の部品交換や修理は、取扱説明書の指示に従ってください。取扱説明書に指示されていない場合は、お買上げの販売店またはリョービ販売営業所で修理を行なってください。スイッチが故障した場合は、お買上げの販売店またはリョービ販売営業所で修理を行なってください。
 - ・スイッチで始動および停止操作の出来ない電動工具は、使用しないでください。
20. 指定の付属品やアタッチメントを使用してください。
 - ・本取扱説明書およびリョービパワーツールカタログに記載されている付属品やアタッチメント以外のものを使用すると、事故やけがの原因となる恐れがありますので使用しないでください。
21. 電動工具の修理は、専門店で依頼してください。
 - ・本製品は、該当する安全規格に適合していますので改造しないでください。
 - ・修理は、必ずお買上げの販売店またはリョービ販売営業所にお申し付けください。修理の知識や技術のない方が修理しますと、十分な性能を発揮しないだけでなく、事故やけがの原因となります。

騒音について

ご使用に際し、周囲に迷惑をかけないように、各都道府県等の条例で定める騒音規制値以下でご使用になる必要があります。必要に応じてしゃ音壁を設けるなどしてください。

コンクリートカッタご使用に際して

先に電動工具としての共通の注意事項を述べましたが、コンクリートカッタをご使用の際には、さらにつぎに述べる注意事項を守ってください。

⚠ 警告

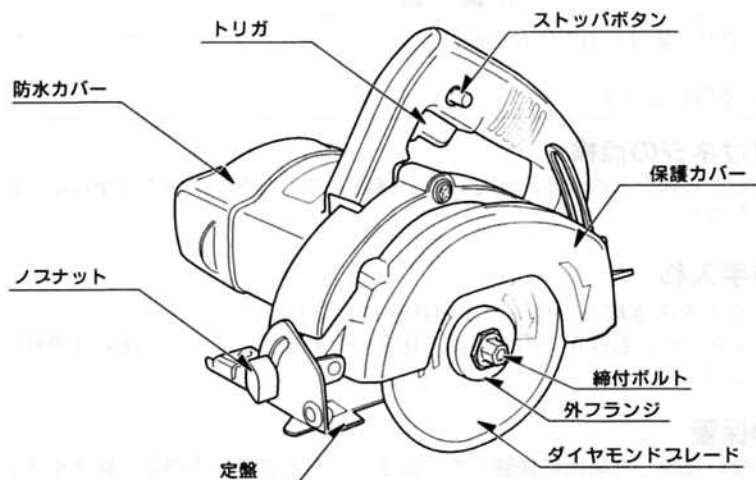
1. 使用電源は、銘板に表示してある電圧で使用してください。
 - ・表示を超える電圧で使用すると、回転が異常に高速となり、けがの原因になります。
2. ダイヤモンドブレードにヒビ、割れなどの異常がないことを確認してから使用してください。
 - ・ダイヤモンドブレードが破損し、けがの原因になります。
3. 使用中は本体を確実に保持してください。
 - ・確実に保持していないと、本体が振れ、けがの原因になります。
4. 使用中はダイヤモンドブレードや回転部に手や顔などを近づけないでください。
 - ・けがの原因になります。使用中は本体を確実に保持してください。

5. 漏電しゃ断器を使用してください。
 - ・万一の感電事故を防止するため漏電しゃ断器を使用してください。併せて、ゴム手袋、ゴムの長靴の使用をお勧めします。
6. まっすぐに切断してください。
 - ・切断途中で本体をこじたり、無理に押付けたりすると、強い反発力が生じけがの原因になります。
7. 切断途中で、本体を戻す場合は、スイッチを切り、ダイヤモンドブレードの回転が完全に停止してから本体を持上げるようにしてください。
 - ・回転させたまま戻そうとすると、強い反発力が生じ、けがの原因になります。
8. 切断する材料は、安定性のよい台に置いてください。
 - ・材料が不安定ですと、けがの原因になります。
9. 使用中、機体の調子が悪かったり、異常音が生じたときは、直ちにスイッチを切って使用を中止し、お買上げの販売店、またはリョービ販売営業所に点検・修理を依頼してください。
 - ・そのまま使用していると、けが、事故の原因になります。
10. 誤って落としたり、ぶつけたときは、ダイヤモンドホイールや機体などに破損や亀裂、変形がないことをよく点検してください。
 - ・破損や亀裂、変形があると、けがの原因になります。

⚠ 注意

1. ダイヤモンドブレードや付属品は、取扱説明書に従って確実に取付けてください。
 - ・確実にないと、はずれたりし、けがの原因になります。
2. 作業前に、人のいない方向にダイヤモンドブレードを向け空転させ、機体の振動やダイヤモンドブレードの面振れなどの異常がないことを確認してください。
 - ・異常があるとけがの原因になります。
3. 切断しようとする材料の前方に手を置いたり、コードを材料の上に乗せたまま作業しないでください。
 - ・手を切ったり、コードを切断しての感電の恐れがあります。
4. 湿式切断では、モーター内部に水が入らないように水量を調整して使用してください。
 - ・感電の恐れがあります。

■ 各部の名称



(注) ダイヤモンドフレードは別販売です。

■ 仕様

- 電源 ————— 単相・交流 100V 50/60Hz
- 電流 ————— 13A
- 消費電力 ————— 1,230W
- 無負荷回転数 ————— 12,000回/分
- ダイヤモンドブレード寸法
 - 外径 ————— 100～125mm
 - 内径 ————— 20mm
- 傾斜角度 ————— 0～(右)45度
- 最大切断能力
 - ・100mmダイヤモンドブレード
 - (90度) ——— 29mm
 - (45度) ——— 17.5mm
 - ・110mmダイヤモンドブレード
 - (90度) ——— 34mm
 - (45度) ——— 21mm
 - ・125mmダイヤモンドブレード
 - (90度) ——— 41.5mm
 - (45度) ——— 26mm
- 重量 ————— 2.7kg
- 絶縁方式 ————— 二重絶縁

■ 通常付属品

- 注水装置一式
 - ・ビニールホース組立 (5 m)
 - ・抜止め金具
 - ・アダプター
 - ・ホースバンド
 - ・注水器
- ナベ小ネジ (M 4 X 10)
- 六角スパナ (19mm)
- 六角棒レンチ (5mm)

■ 別販売品

- ダイヤモンドブレード(湿式 110mm)
- ダイヤモンドブレード(湿式 125mm)

■ 用途

- コンクリート、石材、タイル、レンガ、瓦の切断、すじ付け。

■ 操作方法

● 漏電しゃ断器について

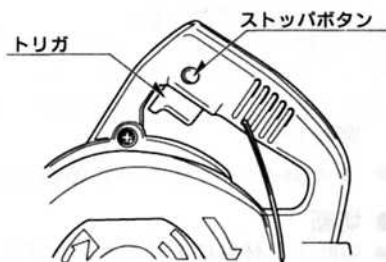
- 本機は二重絶縁構造となっていますが、万一の感電事故を防止するため、漏電しゃ断器の設置をお勧めします。定格感度電流15mA以下、動作時間0.1秒以下の電流動作型の漏電しゃ断機をご使用ください。

● スイッチ

⚠ 警告

・使用電源は、銘板に表示してある電圧で使用してください。表示を超える電圧で使用すると、速度が異常に高速となり、けがの原因になります。

- スイッチはトリガを引くと入り、離すと切れます。トリガを引いた状態で握り部側面のストップボタンを押すと、トリガから指を離してもスイッチは入ったままになります。この場合再度トリガを引くとストップボタンは外れます。連続使用の場合は、このストップボタンをご利用ください。

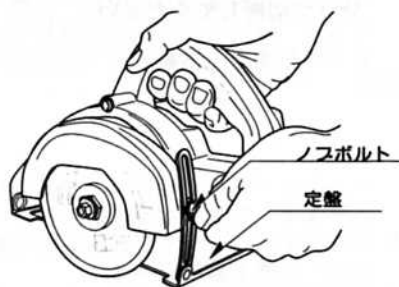


● 切込深さの調節

⚠ 警告

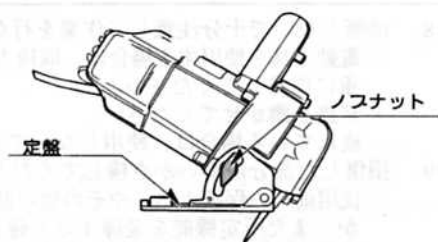
・各部調節時にはスイッチを切り、プラグを電源から抜いてください。不意な始動によるけがの原因になります。

- 切込深さの調節は本体後方のノブボルトをゆるめ、定盤を上下させて行ないます。
- 必要な深さに位置決め後、ノブボルトをしっかりと締付けてください。
- 切込深さは定盤面から出ているダイヤモンドブレードの寸法を測って決めてください。



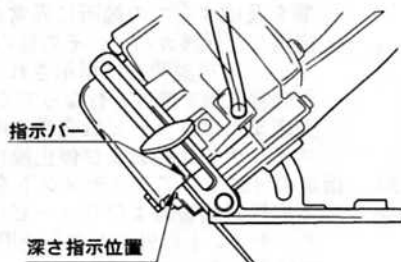
● 角度調節

- 角度調節は本体前方のノブナットをゆるめ、定盤を傾斜させます。
- 傾斜角度は0～右45度の範囲で調整できます。必要な角度に合わせ、ノブナットをしっかりと締付けてください。



(注)

最大切込深さで定盤を45度傾斜させますと、外フランジが切断材料に当たります。切込深さを指示バーの線より浅く調節してください。



● ダイヤモンドブレードの取付け、取外し



ダイヤモンドブレードの取付け、取外しの際はスイッチを切り、プラグを電源から抜いてください。不意な始動によるけがの原因になります。

(取付け)

- 締付ボルト、外フランジを外します。
- 内フランジにダイヤモンドブレードを合わせ、外フランジ、締付ボルトを取付けます。
- 外フランジに六角スパナを合わせ、六角棒レンチで締付ボルトをしっかりと締付けます。

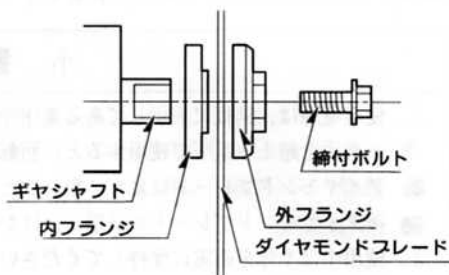
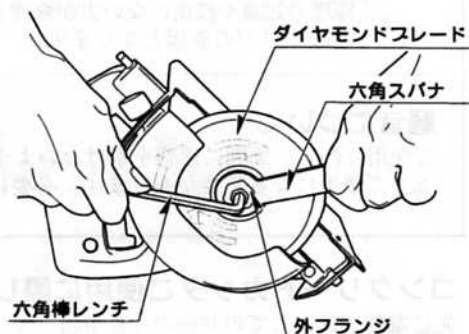
(注)

ダイヤモンドブレードの回転方向矢印と保護カバーの矢印をあわせて取付けてください。

- 取外しは、取付けの逆の要領で行なってください。

(注)

締付ボルトは左ネジになっています。左に回すと締まり、右に回すとゆるみます。



● 注水装置の取付け、調節



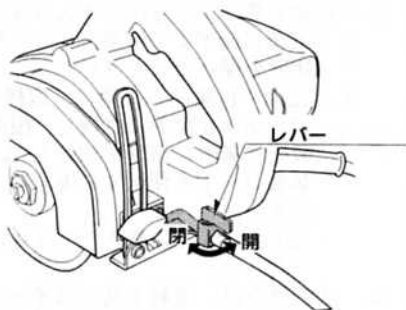
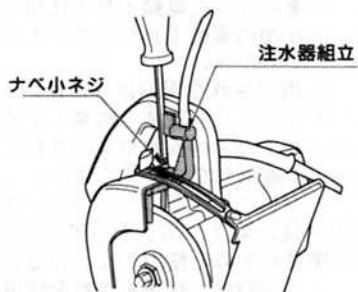
注意

・湿式切断では、モーター内部に水が入らないように水量を調整して使用してください。感電の恐れがあります。

- 切込み深さを最小にします。
- 注水器組立を保護カバーに付属品のナベ小ネジで取付けます。この時、注水器組立の2本のノズル部がダイヤモンドホイールをはさむようにしてください。
- アダプターを水道の蛇口にさし込み、ホースバンドで固定します。
- 注水は、注水器組立のレバーを左右に回して調整します。レバーをビニールチューブと平行にすれば注水量は最大に、垂直にすれば止まります。

(注)

水道の蛇口を開きすぎたり、蛇口を開いたまま長時間注水器のレバーを締めた状態にしないでください。



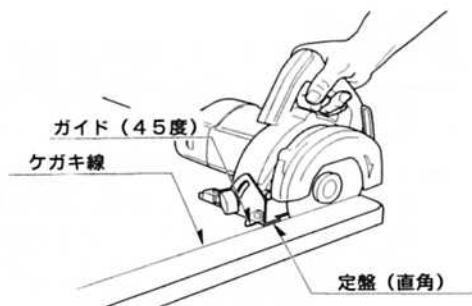
■ 切断要領

警告

- ・保護めがねを使用してください。
作業時は、保護めがねを使用してください。また、粉じんの多い乾式切断では、防じんマスクを併用してください。
- ・漏電しゃ断器を使用してください。
万一の感電事故を防止するため漏電しゃ断器を使用してください。併せて、ゴム手袋、ゴムの長靴の使用をお勧めします。
- ・まっすぐに切断してください。
切断途中に本体をこじたり、無理に押付けたりすると、強い反発力が生じけがの原因になります。

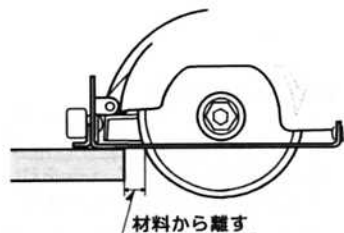
● 切断位置

- 直角切断の場合は定盤の前後の左端部をケガキ線にあわせて切断してください。
- 45度の傾斜切断では、定盤先端部のガイドをケガキ線にあわせませう。



● 切断

- 切断する材料にダイヤモンドブレードが材料に当たらない位置で定盤の前側をのせます。
 - スイッチを入れ、モーターの回転が上がリ、一定になった後切断を開始します。
- (注)
- 切始めは特に静かにダイヤモンドブレードを切断材料に当ててください。
 - 硬い材料は、切込深さを調節して数回に分けて切断してください。



■ 保守と点検

△ 警告

- ・保守、点検、部品交換等のお手入れの前にスイッチを切り、プラグを必ず電源から抜いてください。
けがや感電の原因になります。

● 各部取付けネジの点検

- 各部を点検し、ビスなどのゆるみがないか、確認してください。ゆるみがある場合は締直してください。

● 使用後の手入れ

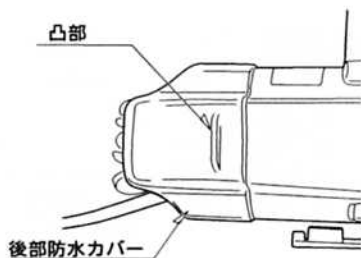
- 水、油汚れなどをふき取り、使いやすい状態にしておいてください。
- ガソリン、シンナー、石油類での清掃は本体をいためます。また、水洗いは絶対にしないでください。

● 作業後の保管

- 高温にならない乾燥した場所に保管してください。お子さまの手の届く範囲や落下の恐れのあるところはさけてください。

● カーボンブラシについて

- 本機には消耗品のカーボンブラシを使用しています。カーボンブラシの長さが全体の1/3程度（線の入った位置）まで摩耗しましたら、新しいカーボンブラシと交換してください。
- 短くなったカーボンブラシをそのまま使用されますと、モーター焼けの原因になります。
- カーボンブラシの交換は、後部防水カバーの両側の凸部を引いて外し、ドライバでブラシキャップをはずせば、簡単に行なえます。
- カーボンブラシは2個1セットです。交換される時は指定のカーボンブラシを使用し、2個とも交換してください。



この線までご使用になれます。

● 修理について

- 本機は厳密な管理の元で製造されています。もし正常に作動しなくなった場合には、お買上げの販売店にご用命ください。
その他、部品ご入用の場合、あるいは取扱い上ご不明な点、ご質問などご遠慮なくお問い合わせください。

意 表

部品ご入用、故障の場合、その他取扱い上ご不明な点があった場合には、ご遠慮なくお買上げの販売店、またはリョービ販売営業所にお問い合わせください。

※改良のためお断りなく仕様、外観等を変更することがあります。

RYOBI

発売元

リョービ販売株式会社

製造元

リョービ株式会社