

RYOBI®

卓上ベルトサンダー

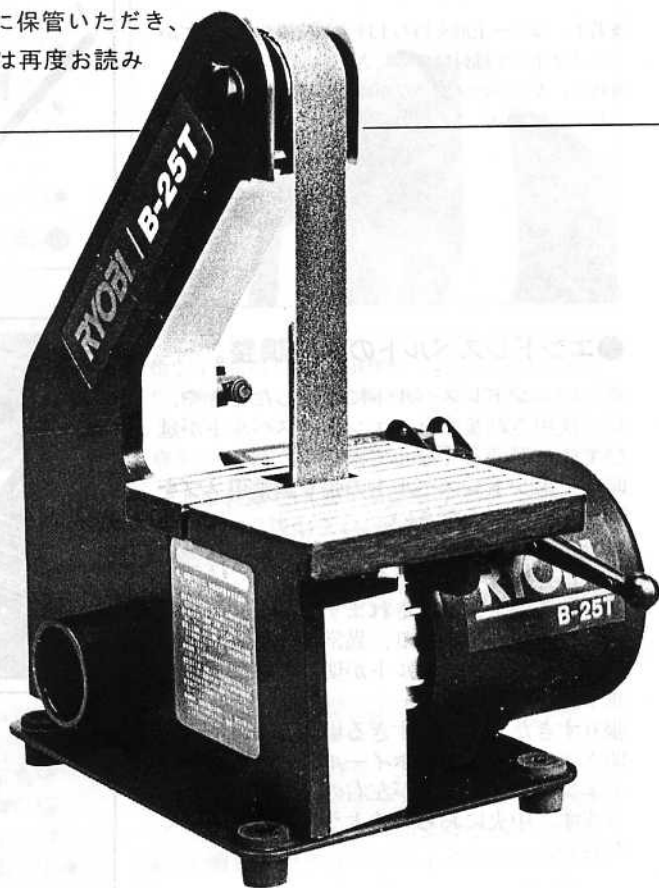
B-25T

取扱説明書

このたびは、リョービ卓上ベルトサンダーをお求めいただき、ありがとうございます。
ごさいます。

●この説明書をよくお読みのうえ、正しくお使いください。

そのあとも大切に保管いただき、
わからないときは再度お読み
ください。

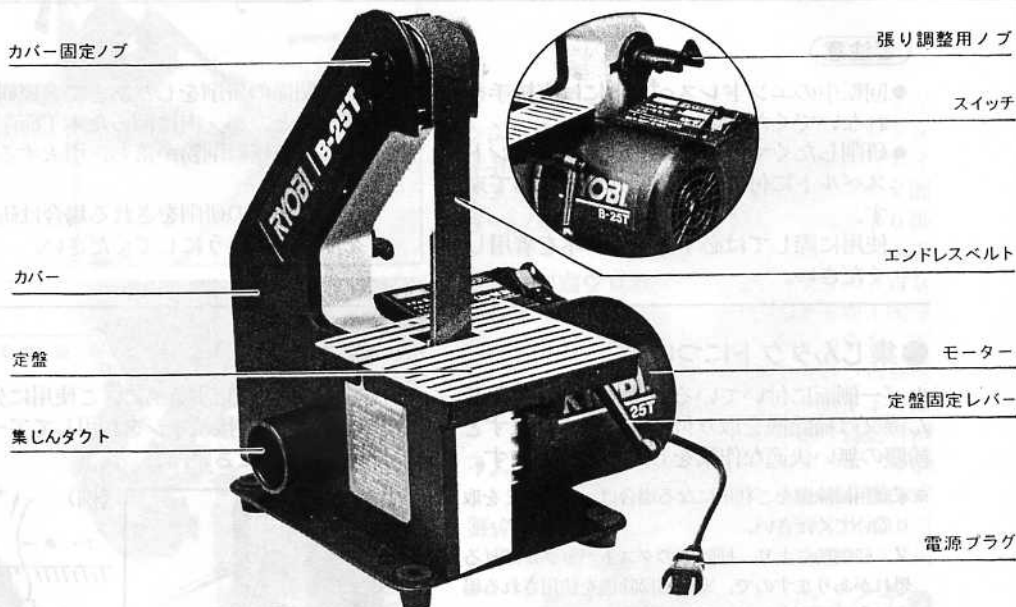


●ご使用に当たりますの注意事項

ご使用前には必ず取扱説明書を十分読み、指定された以外の用途にはお使いにならないでください。

- 電源の電圧は銘板表示と一致しているか必ず確認してください。
- 運転の前には、定盤をはじめ、各部の締付けが確実かどうか点検をしてください。
- 製品は大切に取扱ってください。誤って落したり、ぶつけたりした場合は異常の有無を確認した後にご使用ください。
- 運転中はエンドレスベルト及び可動部には絶対に手を触れないでください。大変危険です。
- 能力を超えた作業は事故のもとです。無理の無い範囲でご利用ください。
- 湿った場所、ぬれた場所及びぬれる恐れのある場所での使用は避けてください。感電事故のもとになり、モーター絶縁を低下させます。
- 安全な作業をする為には、無理な姿勢での作業は避けてください。
- 安定した場所へ本機を設置するのはもちろん、明るい場所で、周囲の整理整頓に心がけてください。
- 危険物、引火の恐れのあるものの近くでは運転させないでください。
- 作業場所には作業員以外は近づかないよう、特に小さいお子様は危険です。
- 作業時の服装は作業に適した服装で行なってください。ネクタイ、袖口の開いた服装は機械に巻き込まれる恐れがあります。
- 作業に際しては安全の為、保護メガネ等保護具を必ず着用してください。
- 保管は必ず作業後の清掃を行った後、小さいお子様の手が届かない、安定した、ホコリのかからないところへ保管してください。
湿度の高いところ、雨のかかるところ、直射日光のあたるところは避けてください。
- 調整用の六角レンチ等、道具類は使用后すぐに外すようにしてください。
スイッチを入れる前には、これら道具が外してあるかをよく確認してください。
- 電源プラグをコンセントに差し込む前には、スイッチが切れていることを確認し、使用后や停電の際には、電源プラグをコンセントから抜くようにしてください。
- 電源プラグをコンセントから抜くときは、コードを引っばらないで、必ず電源プラグを手を持って抜いてください。
- 整備点検の際は必ずスイッチが切れていることを確認し、電源プラグをコンセントより外してください。
- 使用の前には必ずアースを接続してください。
- 運転中機械の調子が悪かったり、異常に気付いた時は直ちに使用を中止してください。
- 安全で能率よい作業をしていただく為には、作業前の機械の点検と定期点検が必要です。
点検はお買い求めの販売店、もしくは、リョービ販売(株)営業所にお問い合わせください。

●各部の名称



●仕様

電 源	100V・50/60Hz	ベルトサイズ	幅25.4×周長764mm
電 流	1.8A	定盤傾斜	0～45度
消費電力	150/180W	機体寸法	幅290×奥行230×高さ335mm
回 転 数	3,440 r.p.m.	重 量	6 kg
ベルト周速	1,002 m/分	コード長さ	1.8m

●通常付属品

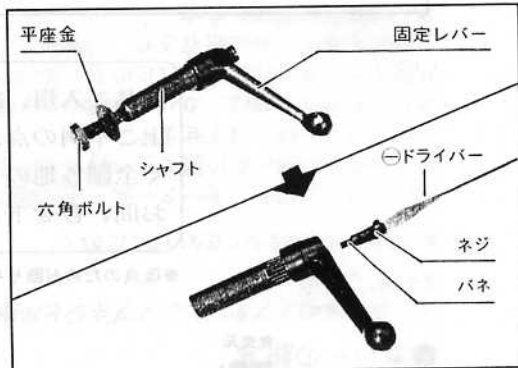
- ・エンドレスベルト (#100) 1本(本体取付)
- ・L型六角レンチ

●定盤の組付け

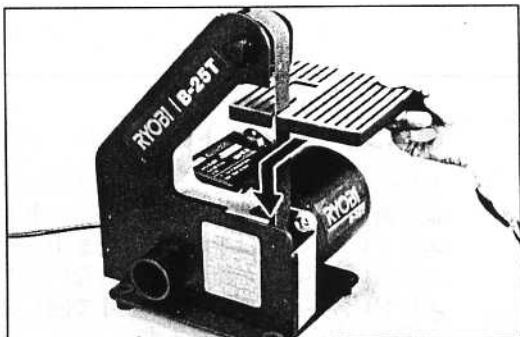
- 定盤固定レバーを分解します。先ず、六角ボルト、平座金をシャフトからはずします。次にレバーのシャフト接合部にあるネジを、手持ちの⊖ドライバーを使いはずしておきます。

※六角ボルト、ネジ共に正ネジで反時計方向に回すとゆるみ、はずれます。

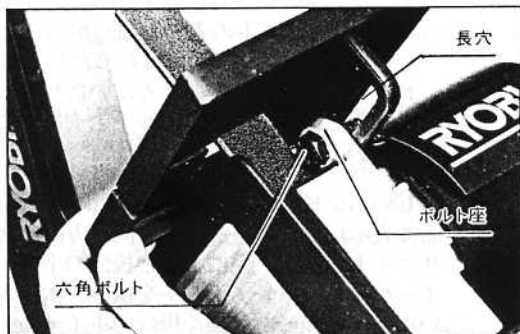
※ネジをはずすとき、バネを無くさないでください。



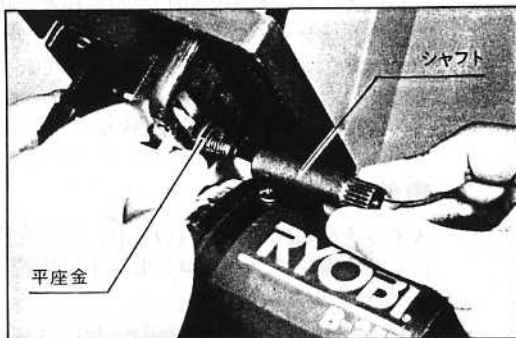
- バックアッププレート上のエンドレスベルトの位置で、定盤の切り欠き部を合わせ横へスライド、定盤中央にエンドレスベルトがくるようにします。



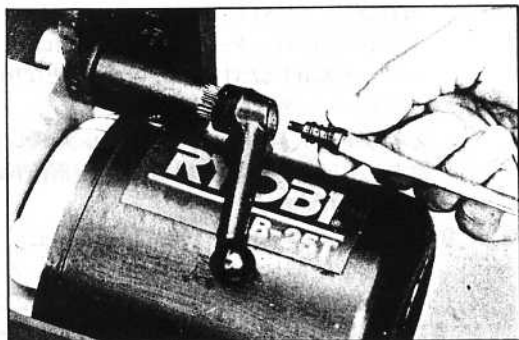
- 定盤固定用の六角ボルト座に六角ボルトを通し、一緒に定盤裏にある長穴を貫通します。六角ボルトは正しく座に収まるよう調整してください。



- 長穴を貫通した六角ボルトの先端に平座金を通し、次にシャフトを手で回し、仮締付けをします。

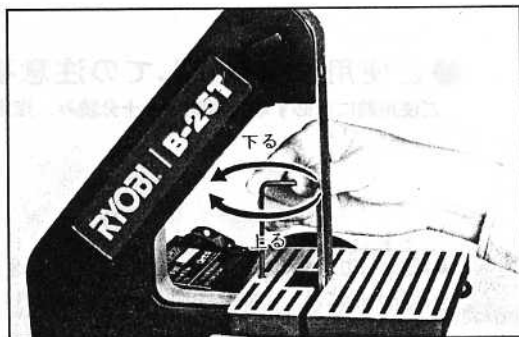


- 仮締付けの済んだシャフトの先端（歯がきざんである方）に、はずしてあった定盤固定レバー、バネ、ネジの順に組付け、ネジを締付けて固定します。



- 定盤面の水平を出す為に、定盤後部にあるムシネジを回し微調整をします。ムシネジは付属の六角レンチを使い回します。定盤の奥を上へ持ち上げたい場合は時計方向に回転します。

※ムシネジを回す時は必ず定盤固定レバーは仮締め
の状態で行ってください。又、ムシネジは回しすぎ
ますと下へ抜け落ちますのでご注意ください。



- 調整が済みましたら、定盤固定レバーを手前から上へ持ち上げ、締め付け、固定します。定盤固定レバーの操作は、レバーを外へ引き出しますと、シャフトの歯からレバーがはずれますので歯に掛らないよう下へ降します。

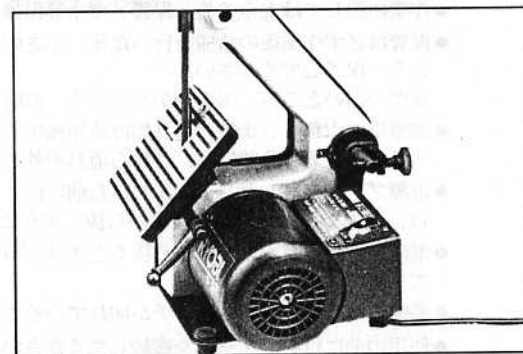
次に引き出す力をゆるめますとシャフトの歯とレバーが、かみ合いますので、その状態でレバー先端を上へ持ち上げますと締め付けができます。



- 定盤を傾斜させて利用される場合は逆の要領でシャフトをゆるめ任意の角度で固定してください。

定盤は手前側へ最大45度まで下げられます。

- 定盤をセットした時や、傾斜させたときは定盤中央の切り欠き部にエンドレスベルトが当たらないよう、定盤を前後に移動させ使い良い位置で固定してください。



- バックアッププレートは出荷の段階で調整してありますが位置が好ましくない時は、バックアッププレート後部にある六角穴付ボルトを付属の六角レンチを使いゆるめ、前後に移動、調整してください。

調整が済みましたら必ず、振動でゆるまな
いよう、しっかりと六角穴付ボルトを締め
ておいてください。



●カバーの脱着

アーム上部のノブを回し、ノブネジと平座金をはずします。

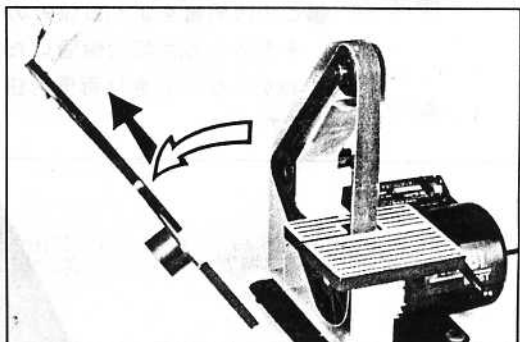
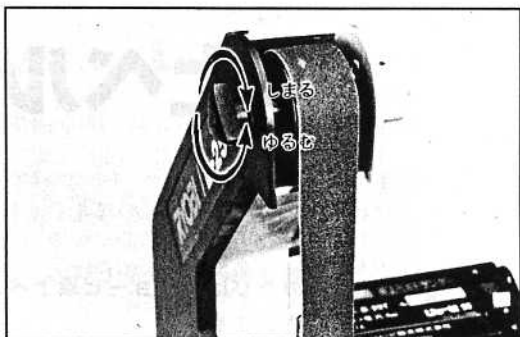
※この時、平座金をなくさないでください。

次にカバー上部を、モーター側と逆方向に開き、30度位い開いた位置で上へ持ち上げます。これでカバーは、はずせます。

カバーを付ける時は、カバー下部の2ヶ所の凸部をベースの凹部に入れたのち、カバーの上部を本体アームに密着させ、平座金、ノブネジで締付け固定します。

※若干、カバー上部を持ち上げネジ位置を合わせてからノブネジで締付けてください。

※時々、カバーのノブネジがゆるんでいないか、点検してください。



●エンドレスベルトの張り調整。

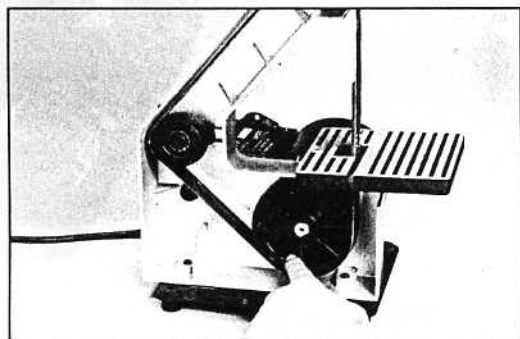
新しいエンドレスベルトに交換したときや、長く使用されますと、エンドレスベルトが延びて張りがゆるくなって来ます。

時々、エンドレスベルトの張り調整用ノブを回し調整してください。

張りすぎはエンドレスベルトに無理な力が加わり早く切れる原因になります。

又、ゆるいまま使用されますと、スリップから加工能率が悪くなり、異常磨耗からもやはり早くエンドレスベルトが切れる原因となります。

張りすぎたり、ゆるすぎる場合は、カバーを開き下にある大きいホイールを手で回しますとエンドレスベルトが左右のいずれかに片寄りします。中央におちつくようにセットしてください。



●エンドレスベルトの脱着

カバーを開いた状態で、エンドレスベルトの張り調整用ノブを回して張りをゆるめますと、エンドレスベルトは手前にはずせます。

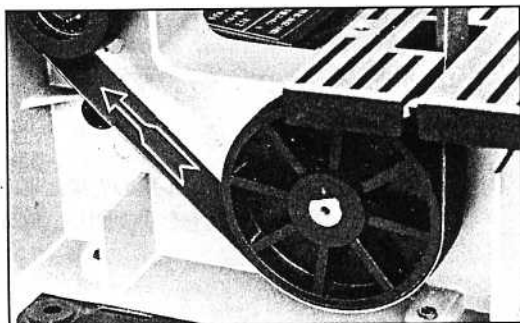
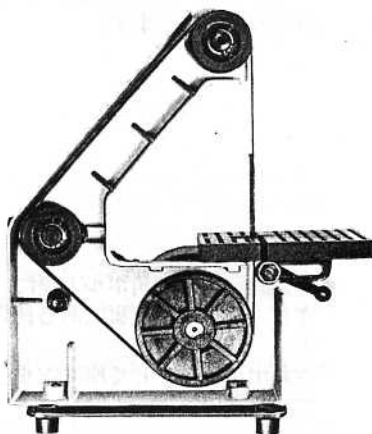
エンドレスベルトが簡単にはずせないときは、エンドレスベルトとホイールを手で回しながら手前へ引くと抜けて来ます。

◎エンドレスベルトの表面の凹凸が無くなって来たり、両サイドがけばだったり、はがれて来たものは、寿命と考えいただき、早めに新しいエンドレスベルトと交換してください。

新しいエンドレスベルトの回転方向を確認(裏面に表示)したのち、本機の回転方向に合わせセットします。先に上側と後側の小さいホイールにエンドレスベルトを掛け、次に大きいホイールの一部に軽く掛け、ホイールとエンドレスベルトを手で回しながら徐々に中央に移動させセットします。

この時、必ず張り調整ノブはゆるめておいてください。

この後張り調整をしてください。



●使用方法

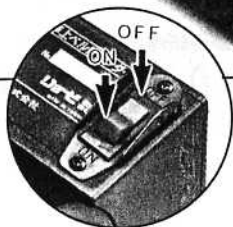
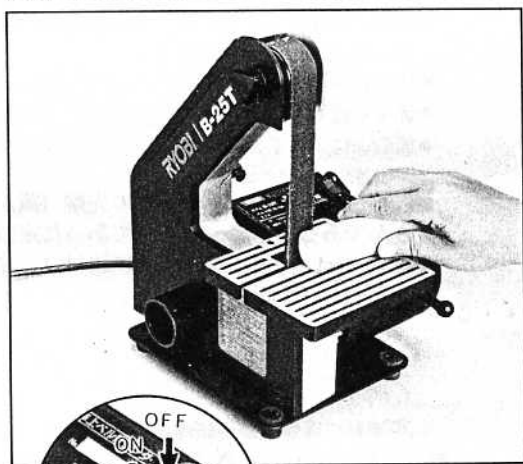
スイッチが切れている (OFF) ことを確認してから電源プラグをコンセントに接続してください。

※コンセントの電圧は銘板の表示と一致しているか必ず確認してください。

特に100V用のモーターを200Vで使用されますとモーターを焼損するだけでなく、高速回転となり危険です。

スイッチを入れ (ON)、エンドレスベルトが安定して回ることを確認してから研削作業に入ってください。

研削作業の際、加工材を必要以上にエンドレスベルトに押し付けますと、エンドレスベルトの回転が止まる場合があります。そのままにしていると、ホイールとエンドレスベルトのスリップや、モーターの過熱から非常に危険です。エンドレスベルトの回転速度があまり変化しないように加工材は軽く当てて研削するようにしてください。



ご注意

- 回転中のエンドレスベルトには直接手を触れないでください。
- 研削したくずがアーム上部より、エンドレスベルトに付いて、手前へ若干落ちて来ます。
使用に際しては必ず保護メガネを着用してください。

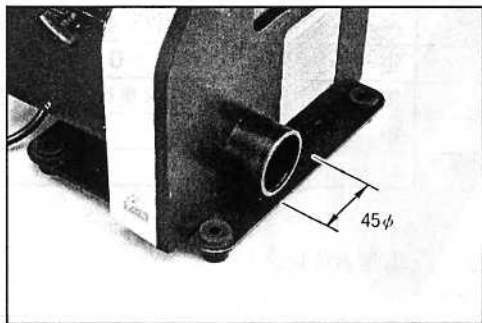
- 木工関係の研削をしたあとで金属研削をされますとカバー内に溜った木工研削粉に赤熱した金属研削粉が落ち、引火することがあります。
異った材質の研削をされる場合は研削粉塵を取り除くようにしてください。

●集じんダクトについて

カバー側面に付いている集じんダクトに集じん機又は掃除機を取り付けて作業されますと粉塵の無い快適な作業をしていただけます。

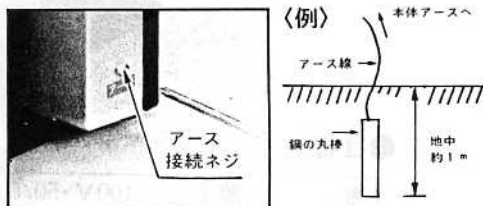
※家庭用掃除機をご利用になる場合は、時々ゴミを取り除いてください。

又、研削粉により、掃除機のダストバックが破れる恐れがありますので、家庭用掃除機を使用される場合は金属研削をしないでください。



●アース

感電事故を防止する為に、ご使用に先だち、本体のアース接続ネジを利用してアース線を接地してください。



●保管について

- 使用後はエンドレスベルト表面を軽くワイヤーブラシでブラッシングし研削粉を取り除いてください。
- カバーを開き、内部に溜った研削粉を取り除いてください。
- 長期間使用されない時はエンドレスベルトの張りをゆるめておいてください。

部品ご入用、故障の場合、その他取扱い上ご不明の点があった場合にはご遠慮なく全国各地のリョービ電動工具販売店にお問い合わせ下さい。

※改良のためお断りなく製品仕様が変更することがあります。

発売元

 **リョービ販売** 株式会社
RYOBI

東京本社 〒101 東京都千代田区外神田3-15-1
本社 〒464 名古屋市千種区春園通り7-49

 **リョービ** 株式会社
RYOBI