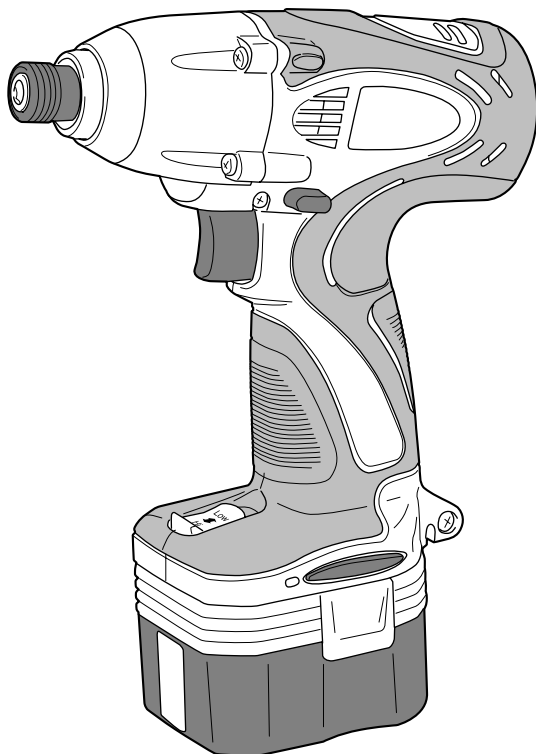


RYOBI

充電式インパクトドライバ

BID-12A

取扱説明書



もくじ

安全上のご注意	1-6
各部の名称・仕様	7
仕様・付属品・用途	8
1回のフル充電による 使用能力目安表	8
充電について	9-11
操作方法	12-15
別販売品について	16-17
保守と点検	18



Ni-Cd

使用済みニカド電池は
取外してリサイクルへ

このたびは、リョービ充電式インパクトドライバをお買い上げいただきありがとうございます。ご使用前に必ずこの取扱説明書を最後までよくお読みいただき、使用上の注意事項、本機の能力、使用方法など十分ご理解のうえで、正しく安全にご使用くださるようお願いいたします。

また、この取扱説明書は大切にお手元に保管してください。

安全上のご注意

火災、感電、けがなどの事故を未然に防ぐために、次に述べる「安全上のご注意」を必ず守ってください。

ご使用前に、この「安全上のご注意」すべてをよくお読みのうえ、指示に従って正しく使用してください。ご使用上の注意事項は「△警告」と「△注意」に区分していますが、それぞれ次の意味を表します。

△警告：誤った取扱いをしたときに、使用者が死亡または重傷を負う可能性が想定される内容のご注意。

△注意：誤った取扱いをしたときに、使用者が傷害を負う可能性が想定される内容および物的損害のみの発生が想定される内容のご注意。

なお、「△注意」に記載した事項でも、状況によっては重大な結果に結びつく可能性があります。いずれも安全に関する重要な内容を記載していますので、必ず守ってください。

「△警告」・「△注意」以外に製品の据付け、操作、メンテナンスなどに関する重要な注意事項は「（注）」にて表示しています。安全上の注意事項と同様必ず守ってください。

お読みになった後は、お使いになる方がいつでも見られる所に必ず保管してください。

他の人に貸出す場合は、いっしょに取扱説明書もお渡してください。

警告

安全作業のために：

1. 専用の充電器や電池パックを使用してください。
 - ・指定以外の充電器で電池パックを充電しないでください。
 - ・指定した電池パック以外は充電しないでください。
2. 正しく充電してください。
 - ・この充電器は定格表示してある電源で使用してください。直流電源やエンジン発電機では使用しないでください。
 - ・温度が0 未満、または温度が40 以上では電池パックを充電しないでください。
 - ・電池パックは、換気の良い場所で充電してください。電池パックや充電器を充電中、布などで覆わないでください。
 - ・使用しない場合は、電源プラグを電源コンセントから抜いてください。
3. 電池パックの端子間を短絡させないでください。
 - ・電池パックを金属と一緒に工具箱や釘袋などに保管しないでください。
4. 感電に注意してください。
 - ・ぬれた手で電源プラグに触れないでください。

警告

5. 作業場の周囲状況も考慮してください。

- ・ 充電工具、充電器、電池パックは、雨中で使用したり、湿った、またはぬれた場所で使用しないでください。
- ・ 作業場は十分に明るくしてください。
- ・ 可燃性の液体やガスのある所で使用したり、充電しないでください。

6. 保護めがねを使用してください。

- ・ 作業時は、保護めがねを使用してください。また、粉じんの多い作業では、防じんマスクを併用してください。

7. 防音保護具を着用してください。

- ・ 騒音の大きい作業では、耳栓、耳覆い（イヤマフ）などの防音保護具を着用してください。

8. 加工するものをしっかりと固定してください。

- ・ 加工するものを固定するために、クランプや万力などを利用してください。手で保持するより安全で、両手で充電工具を使用できます。

9. 次の場合は、充電工具のスイッチを切り、電池パックを本体から抜いてください。

- ・ 使用しない、または修理する場合。
- ・ 刃物、ビットなどの付属品を交換する場合。
- ・ その他危険が予想される場合。

10. 不意な始動は避けてください。

- ・ スイッチに指を掛けて運ばないでください。
- ・ 電池パックをさし込む前にスイッチが切れていることを確認してください。

11. 指定の付属品やアタッチメントを使用してください。

- ・ この取扱説明書および弊社カタログに記載されている付属品やアタッチメント以外のものは使用しないでください。

12. 電池パックを火中に投入しないでください。

13. 電池パックの液が目に入ったら直ちにきれいな水で充分洗い、医師の治療を受けてください。

14. 使用時間が極端に短くなった電池パックは使用しないでください。

⚠ 注意

1. 作業場は、いつもきれいに保ってください。
 - ・ ちらかった場所や作業台は、事故の原因になります。
2. 子供を近づけないでください。
 - ・ 作業者以外、充電工具や充電器のコードに触れさせないでください。
 - ・ 作業者以外、作業場へ近づけないでください。
3. 使用しない場合は、きちんと保管してください。
 - ・ 乾燥した場所で、子供の手の届かない安全な所または鍵のかかる所に保管してください。
 - ・ 充電工具や電池パックを、温度が50 以上に上がる可能性のある場所（金属の箱や夏の車内など）に保管しないでください。
4. 無理して使用しないでください。
 - ・ 安全に能率よく作業するために、充電工具の能力に合った速さで作業してください。
 - ・ モーターがロックするような無理な使い方はしないでください。
5. 作業に合った充電工具を使用してください。
 - ・ 小型の充電工具やアタッチメントは、大型の充電工具で行なう作業には使用しないでください。
 - ・ 指定された用途以外に使用しないでください。
6. きちんとした服装で作業してください。
 - ・ だぶだぶの衣服やネックレスなどの装身具は、回転部に巻込まれる恐れがあるので着用しないでください。
 - ・ 屋外での作業の場合には、ゴム手袋と滑止めのついた履物の使用をお勧めします。
 - ・ 長い髪は、帽子やヘアカバーなどで覆ってください。
7. 充電工具は、注意深く手入れをしてください。
 - ・ 安全に能率よく作業していただくために、刃物類は常に手入れをし、よく切れる状態を保ってください。
 - ・ 付属品の交換は、取扱説明書に従ってください。
 - ・ 充電器のコードは定期的に点検し、損傷している場合は、お買い上げの販売店に修理を依頼してください。
 - ・ 延長コードを使用する場合は、定期的に点検し、損傷している場合には交換してください。
 - ・ 握り部は、常に乾かしてきれいな状態に保ち、油やグリスなどが付かないようにしてください。
8. 充電器のコードを乱暴に扱わないでください。
 - ・ コードを持って充電器を運んだり、コードを引っ張ってコンセントから抜かないでください。
 - ・ コードを熱、油、角のとがった所に近づけないでください。
 - ・ コードが踏まれたり、引っかけられたり、無理な力を受けて損傷することがないように充電する場所に注意してください。

⚠ 注意

9無理な姿勢で作業をしないでください。

- ・常に足元をしっかりとさせ、バランスを保つようにしてください。

10. 調節キーやレンチなどは、必ず取外してください。

- ・スイッチを入れる前に、調節に用いたキーやレンチなどの工具類が取外してあることを確認してください。

11. 屋外使用に合った延長コードを使用してください。

- ・屋外で充電する場合、キャブタイヤコードまたはキャブタイヤケーブルの延長コードを使用してください。

12. 油断しないで十分注意して作業を行なってください。

- ・充電工具を使用する場合は、取扱方法、作業の仕方、周囲の状況など十分注意して慎重に作業してください。

- ・常識を働かせてください。

- ・疲れている場合は、使用しないでください。

13. 損傷した部品がないか点検してください。

- ・使用前に、保護カバーやその他の部品に損傷がないか十分点検し、正常に作動するか、また所定機能を発揮するか確認してください。

- ・可動部分の位置調整および締付け状態、部品の破損、取付け状態、その他運転に影響を及ぼす全ての箇所に異常がないか確認してください。

- ・電源プラグやコードが損傷した充電器や、落としたり、何らかの損傷を受けた充電器は使用しないでください。

- ・破損した保護カバー、その他の部品交換や修理は、取扱説明書の指示に従ってください。取扱説明書に指示されていない場合は、お買い上げの販売店に修理を依頼してください。

- ・スイッチで始動および停止操作の出来ない充電工具は、使用しないでください。

14. 充電工具の修理は、専門店で依頼してください。

- ・サービスマン以外の人には充電工具、充電器、電池パックを分解したり、修理・改造は行わないでください。

- ・充電工具が熱くなったり、異常に気付いた時は、点検・修理に出してください。

- ・この製品は、該当する安全規格に適合していますので改造しないでください。

- ・修理は、必ずお買い上げの販売店にお申し付けください。修理の知識や技術のない方が修理すると、十分な性能を発揮しないだけでなく、事故やけがの原因となります。

この取扱説明書は、大切に保管してください。

騒音について

ご使用に際し、周囲に迷惑をかけないように、各都道府県などの条例で定める騒音規制値以下でご使用になる必要があります。必要に応じてしゃ音壁を設けるなどしてください。

充電式インパクトドライバご使用に際して

先に充電工具としての共通の警告・注意事項を述べましたが、充電式インパクトドライバをご使用の際には、さらにつぎに述べる警告・注意事項を守ってください。

警告

1. 作業中、本体が振回されることがあります。使用中は、本体を確実に保持してください。
 - ・確実に保持していないと、けがの原因になります。
2. 使用中は、工具類（ビットなど）などに手や顔などを近づけないでください。
 - ・けがの原因になります。
3. 作業中、工具が電線管・水道管やガス管などの埋設物に触れると感電やガス漏れの恐れがあります。作業前に埋設物がないかどうか十分確認してください。
 - ・埋設物に触れると、事故の原因になります。
4. 誤って落としたり、ぶつけたときは、工具類（ビットなど）や本体などに破損や亀裂、変形がないことをよく点検してください。
 - ・破損や亀裂、変形があると、けがの原因になります。
5. 使用中、機械の調子が悪かったり、異常音がしたときは、直ちにスイッチを切って使用を中止し、お買い上げの販売店に点検・修理を依頼してください。
 - ・そのまま使用していると、けがの原因になります。
6. 電池パックは発煙、発火、破裂の恐れがあります。次のようなことはしないでください。
 - ・端子に金属類を接触させないでください。
 - ・釘や硬貨などが入った袋や箱の中に入れてください。
 - ・雨や水に濡らさないでください。
7. ラッカー、ペイント、ベンジン、シンナー、ガソリン、可燃性ガス、接着剤などのある場所では充電しないでください。
 - ・爆発や火災の恐れがあります。
8. 火災の恐れがありますので、次のようなことはしないでください。
 - ・段ボールなどの紙類、座布団などの布類、畳、カーペット、ビニールなどの上では充電しないでください。
 - ・風窓のある充電器は、充電中に風窓をふさがらないでください。また風窓に金属類、燃えやすい物をさし込まないでください。
 - ・綿ぼこりなど、ほこりの多い場所で充電しないでください。

9. 充電器のバッテリー装着部には充電用端子があります。金属片、水などの異物を近付けないでください。
10. 充電器は充電以外の用途に使用しないでください。

⚠ 注意

1. 工具類（ビットなど）や付属品は、取扱説明書に従って確実に取付けてください。
 - ・確実にしないと外れたりし、けがの原因になります。
2. 使用中は、軍手などの巻込まれる恐れのある手袋は使用しないでください。
 - ・回転部に巻込まれ、けがの原因になります。
3. 作業直後のネジ、ビット、スリーブなどは非常に熱くなっているので、触れないでください。
 - ・やけどの原因になります。
4. 高所作業のときは、下に人がいないことをよく確認してください。
 - ・材料や機体などを落としたときなど、事故の原因になります。
5. 充電中、異常発熱などの異常に気がついたときは、直ちに電源プラグを抜いて充電を中止してください。
 - ・そのまま充電を続けると発煙、発火、破裂の恐れがあります。



ニカド電池の回収にご協力ください。

左のマークはリサイクルができるニカド電池を使用していることを表しています。リョービグループでは、希少資源のリサイクル活動と環境保護のため、使用済みのニカド電池の回収を行なっています。

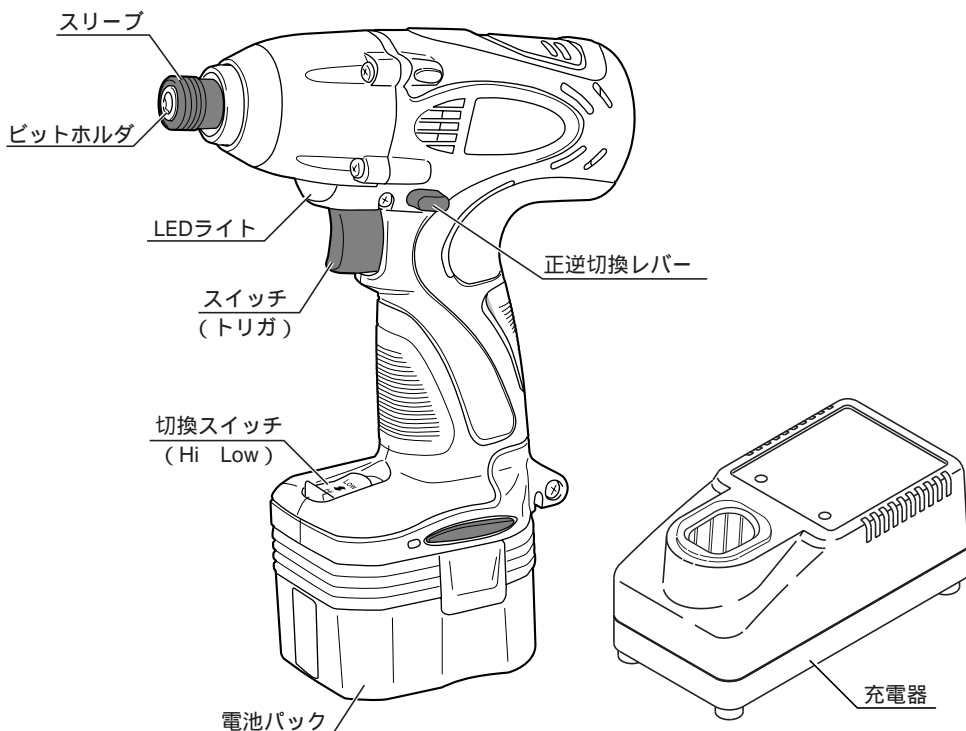
不要になったニカド電池（電池パック）は、お買い上げの販売店、またはリョービ販売営業所にお持ちくださるようお願いいたします。

⚠ 注意

- ・不要になったニカド電池（電池パック）をそのまま放置されますと、端子部分のショートにより発熱することがありますので、端子部分にビニールテープなどを巻いて短絡防止をしてください。

各部の名称・仕様

各部の名称



仕様

本体

・無負荷回転数	Hiモード (高速)	0~2,200 min ⁻¹
	Lowモード (低速)	0~1,600 min ⁻¹
・打撃数	Hiモード (高速)	0~3,000 min ⁻¹
	Lowモード (低速)	0~2,500 min ⁻¹
・ネジ締め能力	小ネジ	M4 ~ M10
	普通ボルト	M5 ~ M12
	高力ボルト	M5 ~ M10
・最大締付トルク	Hiモード (高速)	100 N·m
	Lowモード (低速)	175 N·m
・モーター電圧		12 V
・使用電池パック		B-1203M1
・付属充電器		BC-1204
・質量 (電池パック含む)		1.6 kg

仕様・付属品・用途

電池パック(B-1203M1)

- ・電圧 DC12 V
- ・電池 ニカド電池(Ni-Cd)
- ・容量 1,300mAh
- ・充放電回数 約60回
- ・質量 0.55 kg

充電器(BC-1204)

- ・電源 AC100 V 50/60 Hz
- ・定格出力電圧 DC 12 V
- ・消費電力 93/A
- ・標準充電時間 30分
- ・質量 1.65kg

- (注) ・電池パックは輸送中の事故を防ぐため、充電しない状態で出荷しています。最初は必ず規定時間充電した後に使用してください。
- ・充電時間は電池容量のバラツキや、活性化の度合い、充電状態などにより、標準充電時間より長くなることがあります。

付属品

- ・⊕ドライバビット (No.2×65mm) 1
- ・充電器 (BC-1204) 1
- ・電池パック (B-1203M1) 2
- ・キャリングケース 1

用途

- ・各種小ネジ、木ネジ、ボルト、ナットなどの締付け、ゆるめ。

1回のフル充電による使用能力目安表 (周囲温度20)

- (注) ・電池パックの電池容量および、材質、周囲温度などにより変動がありますので一応の目安数値としてください。

表1

ネジ種類	ネジサイズ	材料	ネジ締数
木ネジ (径×長さ)	4.1mm×38mm	ラワン	240本
	5.0mm×75mm	米松	45本
	5.4mm×90mm	米松	35本
万能ビス	4.2mm×60mm	米松	85本
小ネジ	M8×16mm		780本

充電について

⚠ 警告

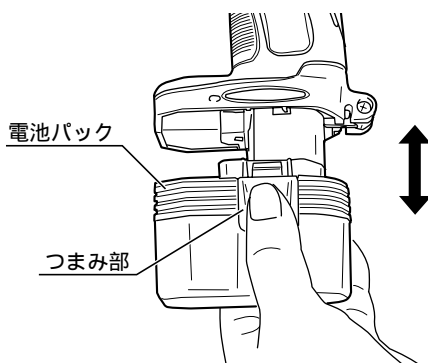
1. 専用の充電器や電池パックを使用してください。
 - ・ 指定以外の充電器で電池パックを充電しないでください。
 - ・ 指定した電池パック以外は充電しないでください。
2. 正しく充電してください。
 - ・ 充電器は定格表示してある電源で使用してください。直流電源やエンジン発電機では使用しないでください。異常に発熱し火災の恐れがあります。
 - ・ 温度0 未満、あるいは温度が40 以上では電池パックを充電しないでください。破裂や火災の恐れがあります。
 - ・ 電池パックは換気の良い場所で充電してください。充電中、電池パックや充電器を布などで覆わないでください。破裂や火災の恐れがあります。
 - ・ 段ボールなどの紙類、座布団などの布類、畳、カーペット、ビニールなどの上では充電しないでください。火災の恐れがあります。
 - ・ 風窓のある充電器は、充電中に風窓をふさがないでください。また風窓に金属類、燃えやすい物をさし込まないでください。火災の恐れがあります。
 - ・ 綿ぼこりなど、ほこりの多い場所で充電しないでください。火災の恐れがあります。
 - ・ 使用しない場合は、電源プラグを抜いてください。感電や火災の恐れがあります。
3. ラッカー、ペイント、ベンジン、シンナー、ガソリン、可燃性ガス、接着剤などのある場所では充電しないでください。
 - ・ 爆発や火災の恐れがあります。

⚠ 注意

1. 充電器のコードを乱暴に扱わないでください。
 - ・ コードを持って充電器を運んだり、コードを引っ張ってコンセントから抜かないでください。
 - ・ コードを熱、油、角のとがった所に近づけないでください。
 - ・ コードが踏まれたり、引っかけられたり、無理な力を受けて損傷することがないように、充電する場所に注意してください。感電やショートして発火する恐れがあります。
2. 屋外使用に合った延長コードを使用してください。
 - ・ 屋外で充電する場合、キャブタイヤコードまたはキャブタイヤケーブルの延長コードを使用してください。

電池パックの取外し、取付け

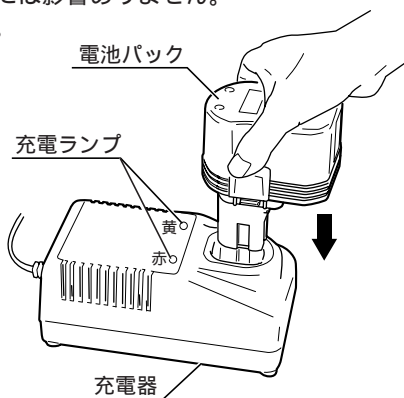
- ・電池パックの取外しは、両側のつまみ部を押さえて、矢印方向にまっすぐ抜いてください。
- ・取付けは、矢印方向にまっすぐさし込んでください。
カチッと音がしてつまみ部フックが確実にかかるまでさし込んでください。



充電方法

- ・充電中は充電器本体に多少の熱を持ちますが性能には影響ありません。
充電器の充電状態はランプの点滅で示しています。
(P11 表2 参照)

1. 充電器の電源プラグを電源コンセントにさし込みます。
2. 電池パックを充電器のさし込み口にしっかりとさし込みます。
3. 充電が完了しましたら電池パックを充電器から抜いてください。
4. 充電器の電源プラグを電源コンセントから抜いてください。



(注) ・お買い求めの時や、長期間(2ヶ月以上)使用しなかった電池パックは、電池容量が低下している場合があります。この場合は、充・放電を3~4回繰り返すことにより容量が回復します。

(使用しない場合でも半年に1回の充電をお勧めします。)

- ・充電中、テレビ・ラジオなどに雑音が入ることがあります。この場合、充電器をテレビ・ラジオから50cm以上離すか、別のコンセントを使用してください。
- ・充電途中で電池パックを抜取った場合、3秒以上の間隔をおいて電池パックを充電器にさし込んでください。充電器内部の回路が電池パックを確認できず、充電を開始しないことがあります。

電池寿命について

- ・正しく充電しても締付け本数が著しく短くなった場合には、電池寿命がきたものとお考えいただき新しい電池パックをお買い求めください。

操作方法

スイッチと正逆回転の切換え

⚠ 警告

- ・トリガに指を掛けて運ばないでください。不意な始動による、けがの原因になります。

⚠ 注意

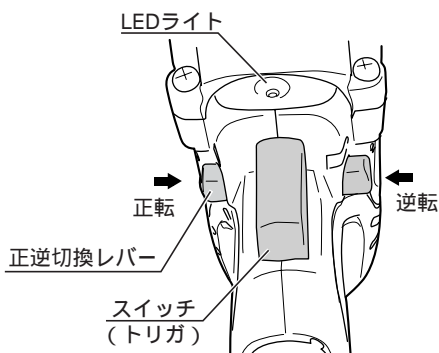
- ・ライトの光を直接のぞき込んだり、目に当てないでください。ライトの光が連続して目に当たると、目を痛める原因になります。

- ・スイッチはトリガ（引金）方式です。トリガを引くと入り、離すと切れます。トリガの引き具合により回転数は0～2,200min⁻¹（Hiモード）、0～1,600min⁻¹（Lowモード）の範囲で調整できます。

- ・回転方向は、正逆切換えレバーを右図の矢印（正転）方向に押しと正転（本体後方から見て右回転）、矢印（逆転）方向に押しと逆転（本体後方から見て左回転）になります。中央ではOFFとなり、スイッチは入りません。

- ・保管、輸送、ビット、キリの交換時には正逆切換えレバーを中央（OFF）位置にセットしてください。

- ・正逆切換えレバーは、モーターの回転が完全に止まった状態で操作してください。
- ・本機にはビット先端を照らす為のライトが付いています。トリガを引くとライトが点灯します。



ネジ締め速度の切換え

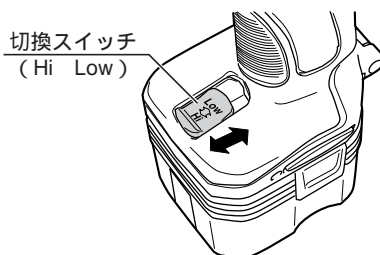
- ・用途に応じて締付トルク、回転数、打撃数を2段階に切換えることができます。

- ・切換スイッチを前後にスライドさせて、Hi・Lowモードの切換えを行ないます。

（HiからLowに切換える時は、Lowの刻印部を押しえてください。）

LowからHiに切換える時は、カチッと音がするまでHiの刻印部を引いてください。）

- ・切換スイッチは、モーターの回転が完全に止まった状態で操作してください。



（おすすめ作業）

Hiモード太いネジ、長いネジを効率よく締付ける作業

Lowモード仕上などの位置決めを正確にしたい作業や、小さいネジのネジ締め作業

ビットの取付け、取外し

⚠ 警告

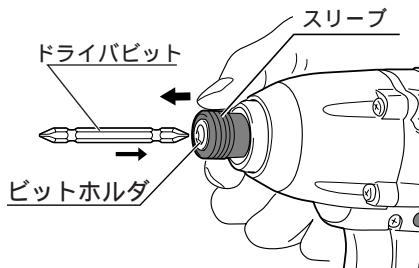
- ・ビットの取付け、取外しのときはスイッチを切り、電池パックを本体から抜いてください。不意な始動によるけがの原因になります。

⚠ 注意

- ・ビットなどは取扱説明書に従って確実に取付けてください。確実にないと外れたりし、けがの原因になります。
- ・作業直後のネジ、ビット、スリーブなどは非常に熱くなっているので、触れないでください。やけどの原因になります。

(取付け)

- ・スリーブを前方に引いた状態でビットの六角部をビットホルダの六角穴にまっすぐさし込みます。スリーブをはなすとスリーブが元に戻り、ビットはロックされます。ビットを軽く引っ張っても抜けないことを確認してください。

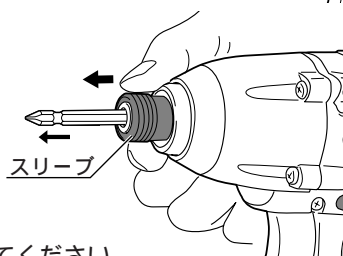


(取外し)

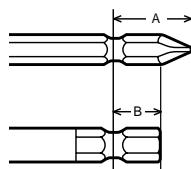
- ・スリーブを前方に引いた状態で、ビットを引抜いてください。

(使用できるビットの寸法・形状)

- ・本機に使用できるビットは取付部の寸法が A=16mm、B=13mm のものです。市販品のビット (A=11mm、B=9mm) を使用する場合は、別販売品のビットピースを使用してください。(P16『ビットピース』参照)



- (注) ネジ・ボルトのサイズに合ったビットを使用してください。サイズの異なったビットを使用すると、適正な締付力が得られないだけでなく、ネジ・ボルトおよびビットを損傷します。
- (注) ビットの先端および取付部の摩耗したものは使用しないでください。
- (注) 市販品のロングビットを使用した際、ビットの振れが目立つ場合があります。この場合ビットホルダの六角穴に対して、ビットを回してさし込み直すことにより、振れ方が変わります。振れが一番少ない位置で使用してください。
- (注) ビットの取付け部の寸法、形状が上記以外のもの、先端形状がーのビットなどは取付けできません。使用中にビットが外れてけがの原因になったり、ビットが抜けなくなったりする可能性がありますので、使用しないでください。



締付トルクについて

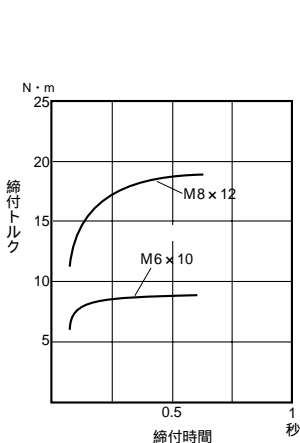
・ネジ・ボルトの適正締付力は、材質やサイズ、締付物の状態などによって異なりますので、作業条件にあった締付時間で作業してください。

特に小径のネジ・ボルトの場合、締付時間が長すぎると、伸びたり、切れることがありますので、事前に締付時間と締付力を確認してから作業してください。

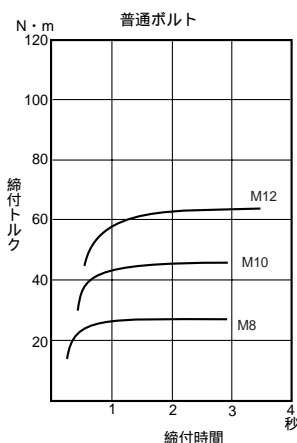
・ネジ・ボルトのサイズ毎の締付トルク（Hiモード時）を下图に示しますので参考にしてください。

尚、締付トルクは締付条件によって変化しますので、一応の目安としてください。

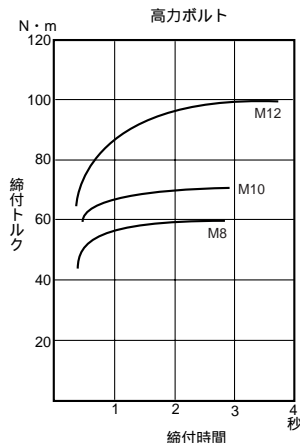
・締付トルクは電池パックの充電状態により変化します。完全放電状態に近くなると、打撃力が弱くなり、打撃数も少なくなって、急激に締付トルクが低下しますので、早めに電池パックの充電を行なってください。



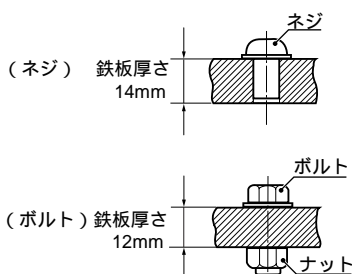
小ネジ締付トルク



ボルト締付トルク



締付条件



ボルトは下記を使用しています。

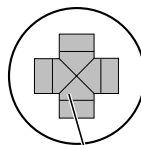
普通ボルト：強度区分 4.8

高力ボルト：強度区分 12.9

強度区分の説明

4.8
 — ボルトの降伏点 320 N/mm²
 — ボルトの引張り強さ 400 N/mm²

- (注) ・ 締付けるネジに対して本体をまっすぐに保持してください。本体が斜めになりますと、ネジの頭部を傷付けることがあります。
- ・ 締付時は、ビットをネジ頭部にさし込んではずれない程度に押さえて締付けてください。
 - ・ ⊕ビットNo.1、No.2、No.3はビット先端の十字部分の大きさを表しています。ネジのサイズにあったビットを使用してください。



この部分のサイズが異なる

締付トルクに影響する要因

1. 電圧

電池パックが完全放電状態に近くなると電圧が低下し、締付トルクが低下します。

2. 締付時間

締付時間を長くすると締付トルクも増加しますが、一定時間を経過するとそれ以降締付トルクは増加しません。また、ネジ・ボルトの適正締付力は、材質・サイズ・等級などにより異なり、小径のネジ・ボルトを大きな締付力で締付けると伸びたり破断する可能性がありますので、ネジ・ボルトに合った締付時間、締付トルクで締付けてください。

3. 締付物が異なる場合

木材などの軟らかい材料にボルトを締付ける場合、鉄骨などの堅い材料に締付ける場合よりも締付トルクは大幅に低下します。

4. ネジ・ボルトの径が異なる場合

ネジ・ボルトの径が変わると締付トルクも変わります。一般に大きな径ほど締付トルクは高くなります。また、ネジ・ボルトのトルク係数・等級・長さなどによっても締付トルクは異なります。

5. トリガの引き具合

トリガの引込み量が少ない状態（フルパワーでない状態）で使用しますと、締付トルクは小さくなります。

6. ドライバビット

ネジ・ボルトに合ったサイズのドライバビットを使用しない場合、締付トルクは低下します。

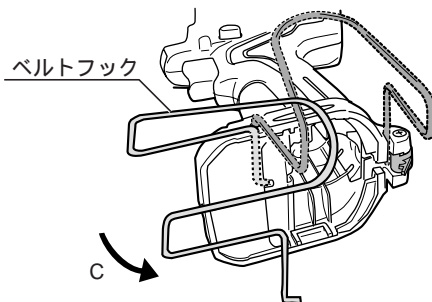
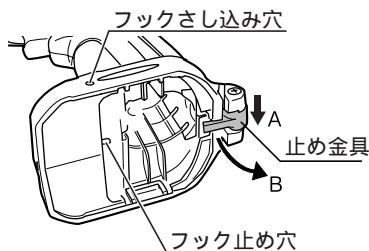
別販売品について

ベルトフック

- ・移動および高所作業時に便利なベルトフックを用意しています。ベルトフックは左右どちらでも付けられます。

(取付け)

1. 電池パックを外取します。
 2. 止め金具を矢印(A)方向に押しながら、矢印(B)方向に開きます。
 3. ベルトフックをフックさし込み穴にさし込み、ベルトフックの先端をフック止め穴に合わせます。
 4. ベルトフックを矢印(C)の向きに破線の位置まで回します。
 5. 止め金具を閉じて、ベルトフックを固定します。
- ・ベルトフックの取外しは、取付けと逆の要領で行なってください。



ビットピース

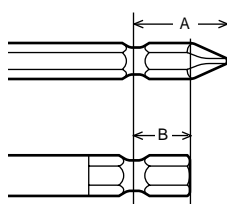
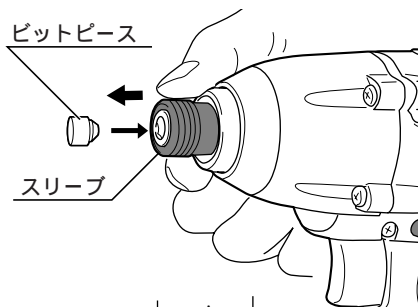
- ・付属品および別販売品の各種ビットはA=16mmまたはB=13mmのものでビットピースは不要です。

市販品のビットでA=11mmまたはB=9mmのものを使用する場合は、ビットピースを利用してください。

(使い方)

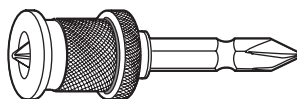
- ・スリーブを前方に引いた状態で、ビットピースのものがった方から六角穴へ挿入します。次に、ビットの六角部を六角穴にまっすぐにさし込んでください。

取外しは、スリーブを前方に引いた状態で、ビットとビットピースを抜取ってください。



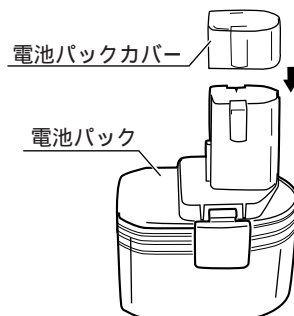
ビスアジャスタ

- ・ビスの深さ調整が自在にでき、クロス貼りや塗装仕上げの下地板(石膏ボード・コンパネ)などの取付け時のビスの打込みすぎを防ぎます。



電池パックカバー

- 電池パックを単品で保管する場合は、短絡を防ぐため電池パックカバーを使用されることをお勧めします。

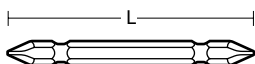


電池パック・充電器

- 付属品の電池パック（B-1203M1）は別販売品として販売しておりません。交換用電池パックはB-1203F2をお買い求めください。その他の電池パック、充電器をお買い求めの際は、P11表3を参考にしてください。

各種ビット

● ⊕ドライバビット



名称	L(mm)
No.1	45
	50 ※
	65
	110
No.2	45
	50 ※
	65
	110
No.3	250
	45
	50 ※
★No.2	65
	110
★No.2	90

※ は片頭 ★ は着磁付

● ⊖ドライバビット



A(mm)	B(mm)	L(mm)
6.0	0.8	45
		70
6.35	1.0	50
		50
★6.35	1.0	45
		45
8.0	1.2	45
		70

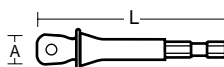
は片頭 は着磁付

● ソケットビット



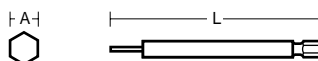
ネジ径	A(mm)	L(mm)
M3	6.0	55
M4	7.0	
M5	8.0	
	9.0	
M6	10	
M8	13	
	14	

● ソケットアダプタ



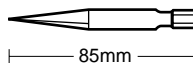
名称	A(mm)	L(mm)
3分	9.5	55
4分	12.7	70

● ヘキサゴンドライバビット



ネジ径	A(mm)	L(mm)
M4	3.0	100
M5	4.0	
M6	5.0	
M8	6.0	

● 四ツ目キリ（木ネジの締付け時の位置決めに）



保守と点検

⚠ 警告

- ・保守、点検、部品交換などのお手入れの前には、必ずスイッチを切り、本体より電池パックを抜いてください。不意な始動によるけがの原因になります。

各部取付けネジの点検

- ・ネジなどのゆるみがないか、確認してください。もし、ゆるみがある場合は締直してください。

使用後の手入れ

- ・油汚れなどをふき取り、使いやすい状態にしておいてください。乾いた布か石けん水をつけた布で本体をふいてください。
- ・ガソリン、シンナー、石油類での清掃は本体をいためます。また、水洗いは絶対にしないでください。

作業後の保管

- ・高温にならない乾燥した場所に保管してください。お子さまの手の届く範囲や落下の恐れのあるところは避けてください。
- ・電池パックを単品で保管する時は、短絡を防ぐため金属物に接触させないでください。保管時は、ビニール袋にいれるか、別販売品の電池パックカバーを使用されることをお勧めします。

修理について

- ・本機は厳密な管理の元で製造されています。もし正常に作動しなくなった場合には、お買い上げの販売店にご用命ください。その他、部品ご入用の場合、あるいは取扱い上ご不明な点、ご質問など遠慮なくお問い合わせください。

部品ご入用、故障の場合、その他取扱い上ご不明な点があった場合には、
ご遠慮なくお買い上げの販売店にお問い合わせください。

改良のためお断りなく仕様、外観などを変更することがあります。

RYOBI

発売元

リョービ販売株式会社

本社 〒468-8512

名古屋市天白区久方1-145-1

TEL.(052)806-5111 FAX.(052)806-5141