

**RYOBI**

スレーキ付ハンデールーター

R-330NS・R-220S

取扱説明書

ご使用前に本取扱説明書をよくご覧の上ご使用くださるようお願いいたします。

6983208



R-330NS(ブレーキ付)

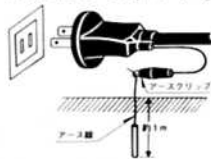


R-220S(ブレーキ付)

## ●ご使用に当たりますの注意事項

ご使用前には必ず取扱説明書を十分読み、指定された以外の用途にはお使いにならないで下さい。

- 製品は大事に取扱って下さい。誤って落したり、ぶついたりした場合は異状の有無を確認した後御使用下さい。
- 運転中は刃物及び可動部には絶対に手を触れないで下さい。大変危険です。
- 能力を超えた作業は事故のもとです。刃物は常に良い切れ味にしておき、回転数を上げた後、加工を始めて下さい。安全で能率よく、きれいな仕上面が得られます。
- 湿った場所、ぬれた場所での使用は避けて下さい。感電事故のもとになり、モーター絶縁を低下させます。
- 安全な作業をする為にはいつもきれいに整理をし、十分な照明が必要です。ちらかした作業場は事故のもとです。
- 作業場所には作業関係者以外は近づけないで下さい。特にお子様は危険です。
- 作業時の服装は身軽なもので行なって下さい。ネクタイ、袖口の開いた服装は機械の可動部に巻きこまれる恐れがあります。
- 本機はお子様の手が届かない所に保管し、湿度の高いところ、雨のかかるところ、直射日光のあたるところは避けて下さい。
- 調整用スパナ、レンチ、ドライバー類は使用後はすぐに外すようにして下さい。スイッチを入れる前には、調整用スパナ、レンチ、ドライバー類が外してあるかをよく確認して下さい。
- さし込みプラグを電源にさし込む前に、スイッチが切れていることを確認し、使用后及び停電の際にはさし込みプラグを抜くように心掛けて下さい。
- 整備点検、部品交換の際は必ずスイッチが切れていることを確認し、さし込みプラグを電源より外して下さい。
- 運転中機械の調子が悪かったり、異状に気付いた時には、直ちに使用を中止して下さい。
- 作業中は安全メガネをかけて目を保護して下さい。ほこりの多い作業にはマスクが必要です。
- ビットは使用説明に従い、完全に取付けた状態でご使用下さい。不完全な取付けで運転しますとビットが破損したり、飛散しますので非常に危険です。
- スイッチを入れる前には、本体をしっかり保持し、モーターの回転による反力で振り回されないようにして下さい。
- 切削作業を行なう前に、木材に釘などの異物がないことを確認して下さい。ビット等が破損することがあり危険です。
- 感電事故を防止する為にご使用に先だちコード端にあるアースクリップを接地して下さい。



- 安全で能率よく作業をしていただく為には、作業前の機械の点検と定期点検が必要です。定期点検はお買い求めの販売店、全国各地のリョービパワーツール取扱販売店、リョービ販売機営業所にお問い合わせ下さい。

## ● 特長

- 楽なスタイルで使えるハンドル  
縦、横どちらの方向でも楽に加工出来る握り良いハンドルです。
- スイッチの位置が変えられます  
簡単な操作でスイッチの位置が180度変えられます。
- 加工中にも操作出来るスイッチ(R-330NS)  
加工中にハンドルを握ったまま、おや指でスイッチのON、OFFが出来ます。
- 滑りの良いベースプレート  
プラスチック製のベースプレートは加工材をいためることも無く、加工面をなめらかに滑ります。
- 強い切削力  
ハンドルーターとして充分な強力モーターは切削量の多い加工や連続作業にも最適です。

## ● 仕様 R-330NS

電 圧	100V
電 流	14A
回転数	24,000 R.P.M
重 量	5 kg
コレット孔径	12mm・8mm・6mm

## R-220S

電 圧	100V
電 流	11A
回転数	23,000 R.P.M
重 量	4.5kg
コレット孔径	12mm・8mm・6mm

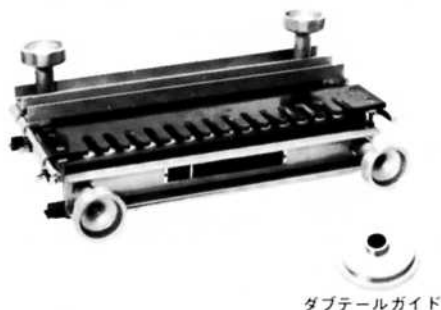
## ● 通常付属品



## ● 特別付属品 (別販売)



## ダブテール



## ルータースタンド



1.5分用超硬刃隅丸セット



2分用超硬刃隅丸セット



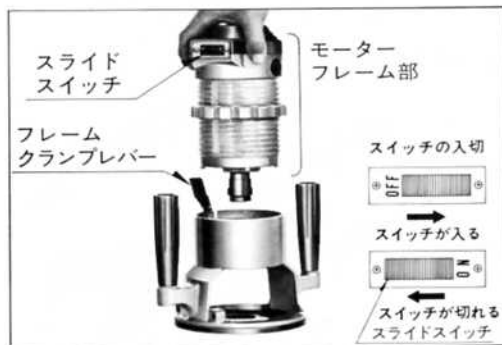
面取り治具

## ●スイッチ (R-330NS)

- スイッチのON(入り)、OFF(切り)はスイッチレバーで行ないます。
- レバー方式ですから作業中に指で簡単に操作出来ます。

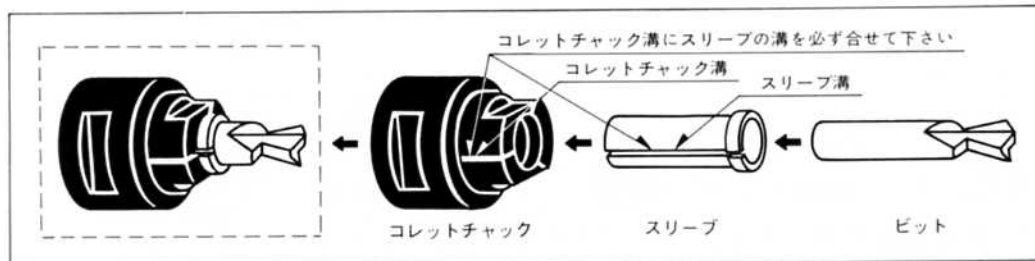
## (R-220S)

- スイッチの入、切はスライドスイッチを左右に移動して行ないます。
- スイッチの位置を180度変えるには、フレームクランプレバーをゆるめモーターフレーム部を抜きます。
- 次にハンドル側にスイッチ部を位置して、再度、モーターフレーム部を差込みフレームクランプレバーを締めて下さい。(注、フレームクランプレバーの位置は、4頁の切込深さ調節の説明部を参照下さい。)
- スイッチを切ると瞬時にブレーキがかかる安全機構を採用しております。(R-330NS・R-220S)
- スイッチのON(入り)、OFF(切り)はR-330NSはスイッチレバーで、R-220Sはスライドスイッチで行ないます。



## ●ルータービットの取付け

- チャック孔にビットを深く差込み付属のスパナで固く締付けます。
- 6ミリ又は8ミリのビットを使用する場合は付属のスリーブをチャック孔に深く差込んでからスリーブ孔にビットを差込み締付けます。



## ● 切込深さ調節

- フレームクランプレバーをゆるめます。



- セフティーレバーを押した状態で切込み深さ調節リング（摺動環）を回してベースプレートからビットを出します。

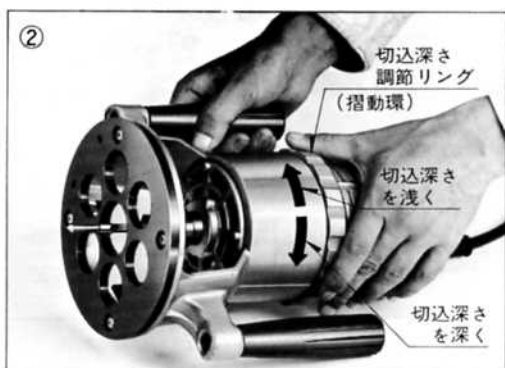
(R-330NS)



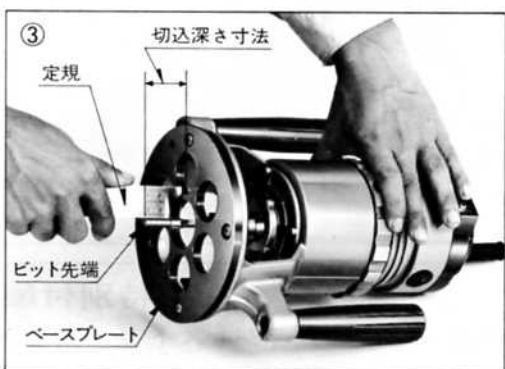
- 深さ調節が完了しましたら、フレームクランプレバーをしっかりと締付けて下さい。フレームクランプレバー位置は、フレームクランプレバーでバネを押し、六角穴の位置を変えることにより、お望みの位置にセット出来ます。

- 切込深さ調節リング（摺動環）を回してベースプレートからビットを出します。

(R-220S)

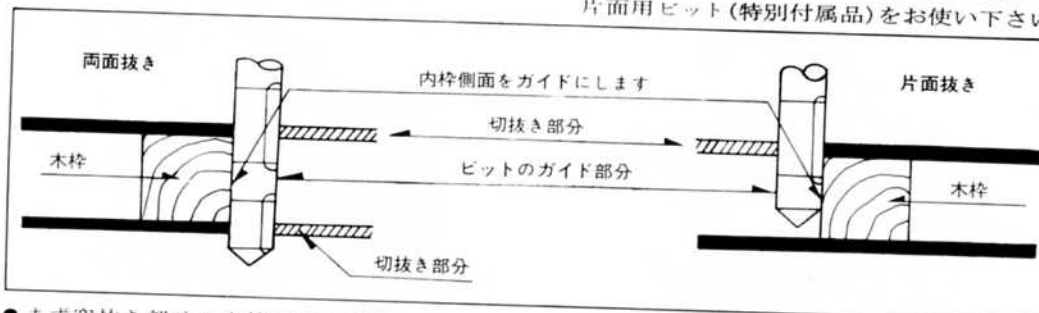


- ベースプレートからビット先端までの寸法を定規等で測りながら切込深さ調節リングを回してお望みの切込深さに合わせます。



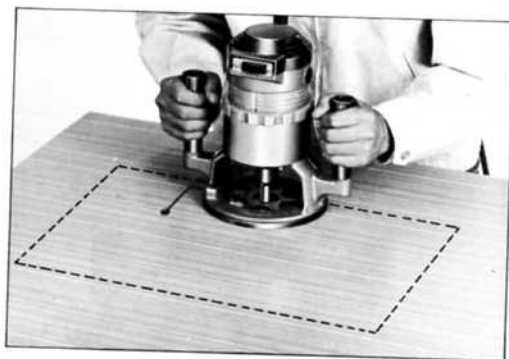
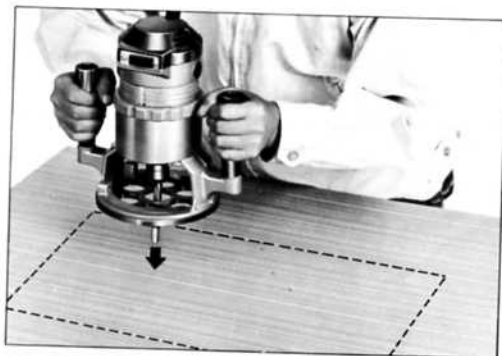
## ●フラッシュビットによる フラッシュドアーの窓抜き加工

- フラッシュドアー両面用ビットをお使いになりますと窓抜き加工が容易に両面同時加工することが出来ます。〔片面だけの場合は片面用ビット(特別付属品)をお使い下さい〕



- まず窓抜き部分の内枠に近い所にフラッシュビットで板に孔をあけます。

- 次に、そのままビットを枠の内側に押しつけ内枠側面を案内にして移動しながら切抜きます。



## ＝特別付属品の使い方＝

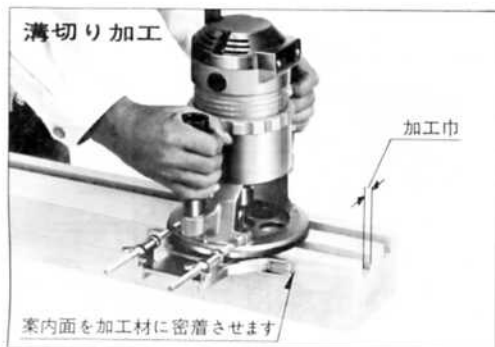
- サークルゲージ(ストレートゲージ付) (別販売)
- ストレートゲージは長尺物の面取り溝切り等の直線加工にご利用下さい。

### 《取付け》

- 定規ガイドからゲージバーを取外し、本体のゲージバー取付け穴にネジ込みます。この場合、手でネジ込んだあと、お手持ちのスパン等で締付けて下さい。
- 次にサークルゲージの取付けた定規ガイドを差込み螺ネジで締付けて下さい。

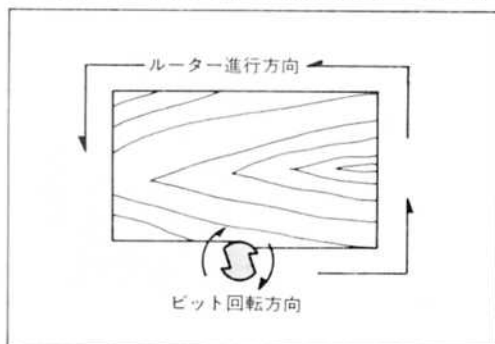
〈注〉出荷の時は、写真のサークルゲージ、ストレートゲージは取付けてあります。





- ルータービットは時計の針と同じ方向に回転しますので移動は図の方向に行なって下さい。

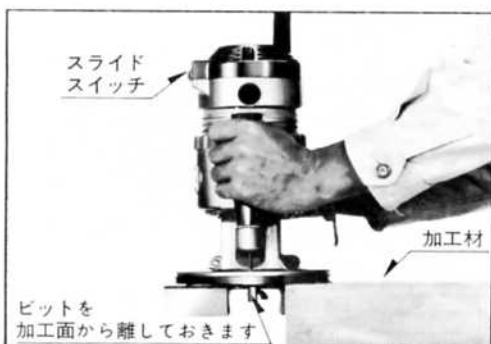
美しい切削面が得られます。



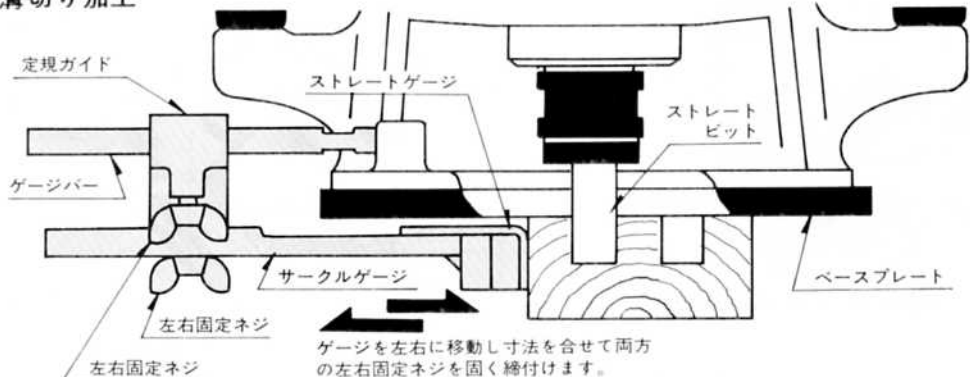
## ● 操 作

- スイッチを入れる場合は加工面からルータービットを離して行なって下さい。  
(加工面に傷等が付きますから)

- 次に木材加工面にベースプレート下面を密着させます。そしてその時使うガイドは治具の案内面を木材加工材に沿わせてルーターを移動しながら作業して下さい。



## 溝切り加工



●サークルゲージは丸いテーブル面の面取り加工等にご利用下さい。

## ●ローラーアタッチメント(別販売)

●ローラーアタッチメントはサークルゲージに取付けてある定規ガイドを利用して行ないます。曲面、凹凸の多い個所の面取り溝切り等の加工に便利です。



## 《取 付 け》

●定規ガイドに取付けてあるサークルゲージを取外し、ローラーアタッチメントを取付けて下さい。

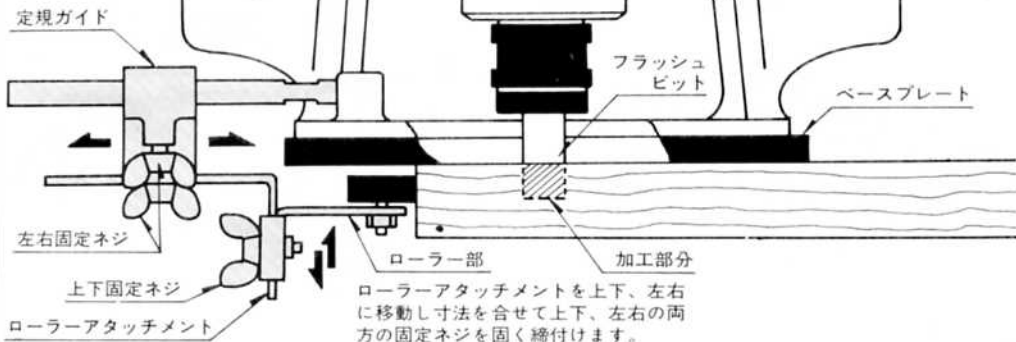
<注>出荷の時は写真のローラーアタッチメントは組付けてあります。

## 溝切り加工

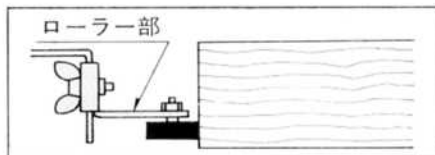




## 溝切り加工

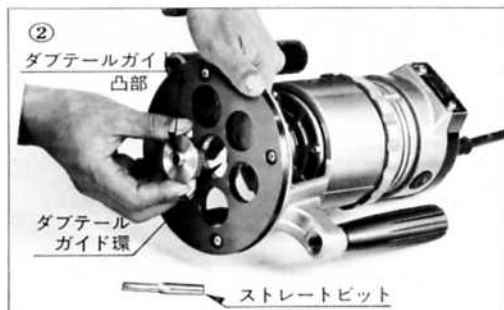
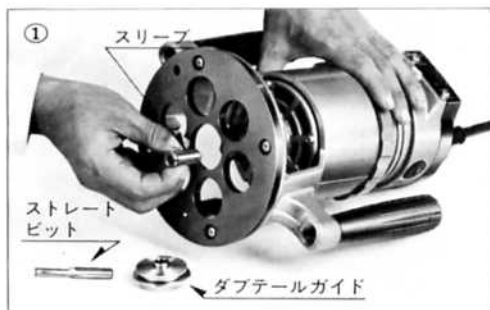


- 厚物材料の場合は、上下固定ネジをゆるめローラー部を 180度回転して上下固定ネジを締付けて下さい。



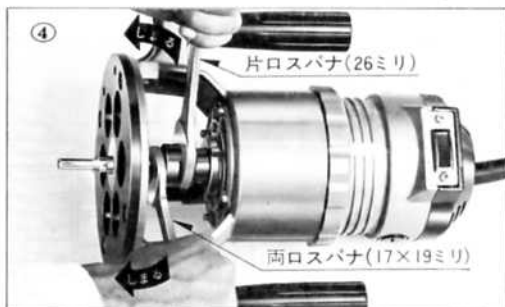
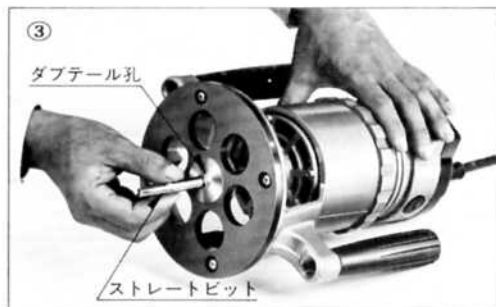
## ● ダブテールガイドの応用 (別販売) 《ダブテールガイドの取付け》

- 同じ形の木材を大量に加工したり、大きな材料の内側を加工する場合に、ダブテールガイドを利用すると正確に早く出来ます。
- まずビットに合ったスリーブ(6・8mm)をコレットチャックに差込みます。
- 次にダブテールガイド環をベースプレートの内側にあてダブテールガイド凸部をネジ込みます。



- ビットをダブテール孔を通じてコレットチャックに差込みます。

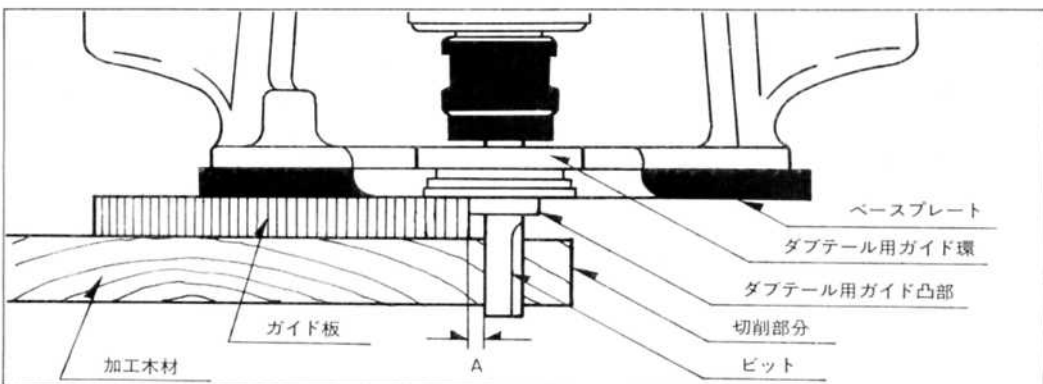
- 付属のスパナで締付け固定します。



### 〈加工法〉

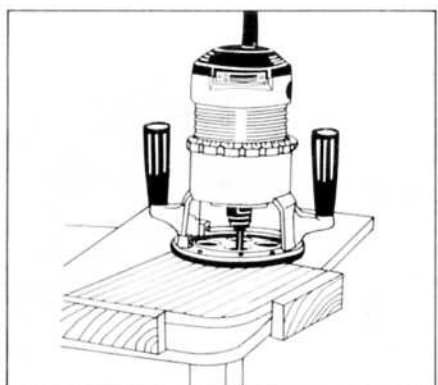
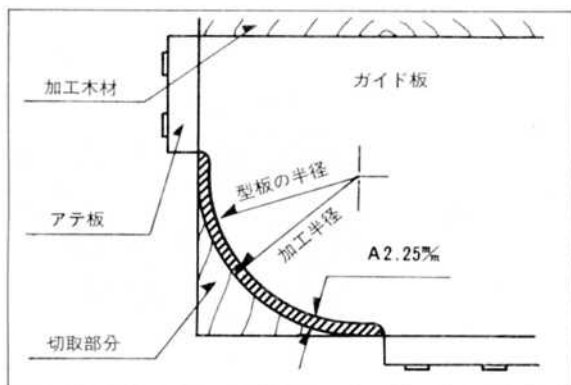
- 図のようにガイド板にダブテール用ガイド案内部（凸部）を添わせて加工します。

- 案内のガイド板は図の矢印A巾だけ加工寸法より小さく作って下さい。



- 矢印のAの巾は、その時に使うストレート用ビットの寸法により異なります。
- 8mmビットを使った場合のガイド板作例

ビット寸法	6mm	8mm
矢印寸法(A)	3.25mm	2.25mm

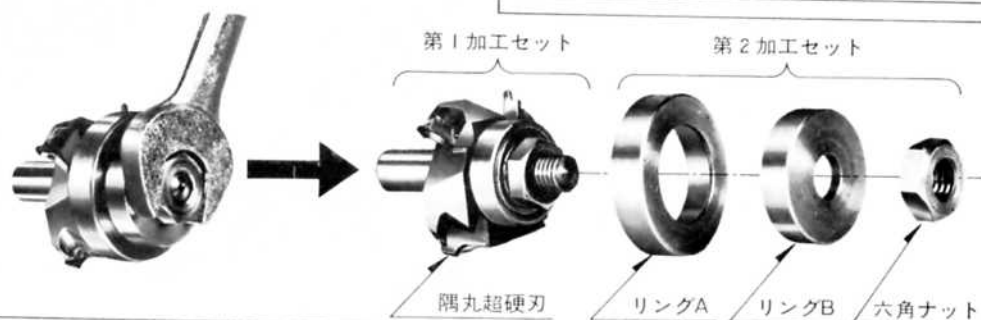


## ● 超硬刃隅丸セット (別販売)

- 建具・家具の隅丸加工はリョービのハンダールーターを使って能率を上げて下さい。特に窓・額縁等の内角加工に大変便利です。
- リョービでは 1.5分・2分用の超硬刃隅丸セットを用意致しております。加工目的に合った寸法をお選び下さい。



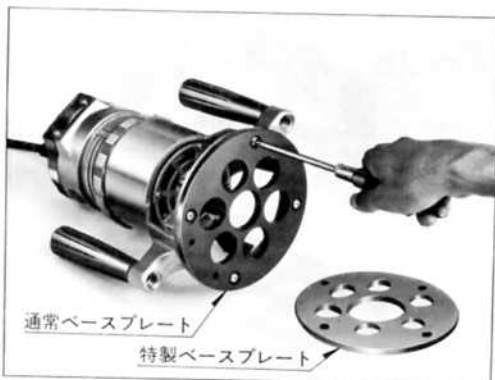
- 隅丸超硬刃ビットは加工に必要な部品を組付けて出荷致しておりますから加工前に部品を片ロスバナで取外して下さい。



## 《取付方法》

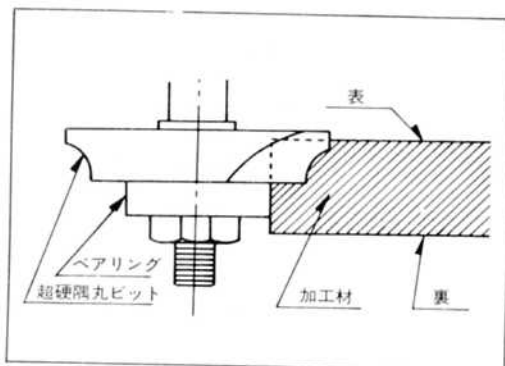
2分用超硬刃隅丸ビットを用いる場合

- まずベースプレートを隅丸用特製ベースプレートに取換えます。
- 最初に用意した第1加工セットの超硬刃をコレットチャックに取付けます。

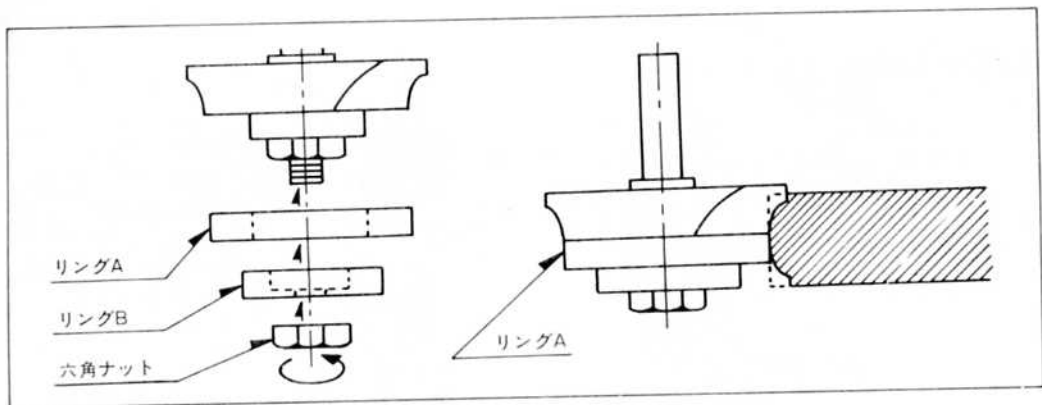


## 《加工法》

- 表側の加工は図のようにベアリングを案内にして加工します。

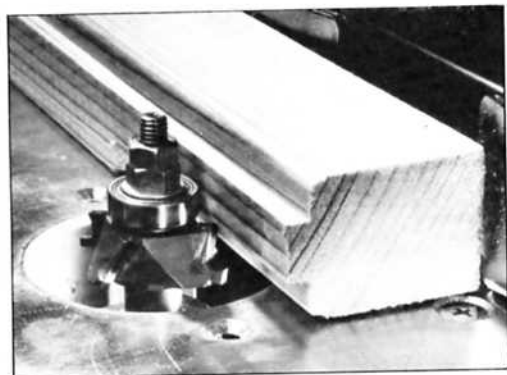


- 裏側の加工は第2加工セットのリングA・Bを六角ナットで超硬隅丸ビットに固定します。
- 次にリングAを案内に切削加工します。



### ● ルータースタンド（別販売）

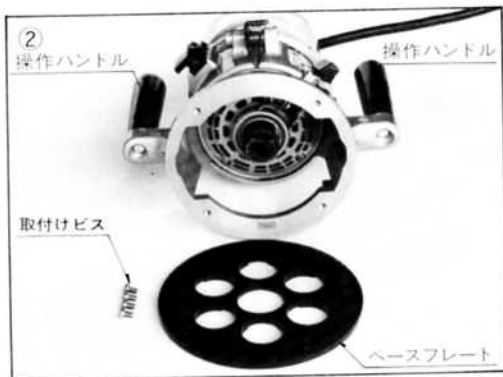
- 面取り、溝、隅丸加工にルータースタンドをご利用下さい。正確で美しい加工が容易に出来ます。
- 隅丸加工の場合、特別附属品の超硬隅丸セットを併用して行なうと、より能率的な作業が出来ます。



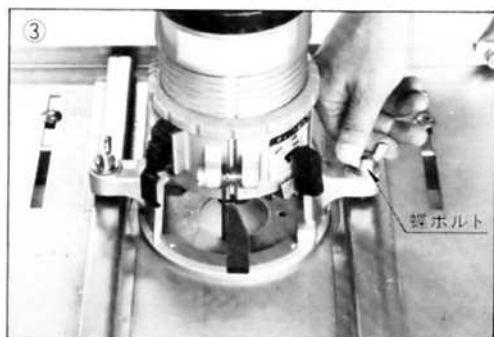
### 《取付方法》

- ステーをナベ小ネジ、蝶ナットで固定した後、定盤を六角ボルト、六角ナットで固定して下さい。

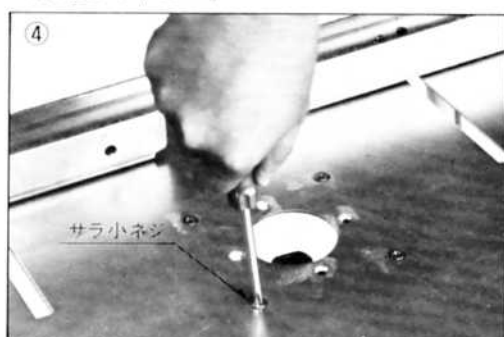
- ベースプレート、操作ハンドルを取外します。



- 操作ハンドル穴を利用して蝶ボルト、平座金でハンデールターを固定します。



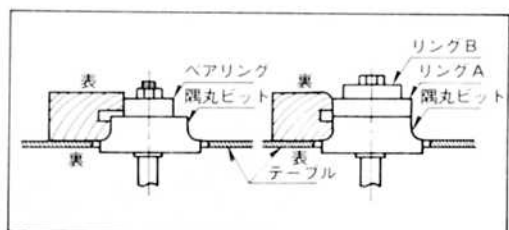
- 定盤上面より4ヶのサラ小ネジでベースを固定して下さい。



### 《ルータースタンドを使用時の隅丸加工》

#### ●裏面加工

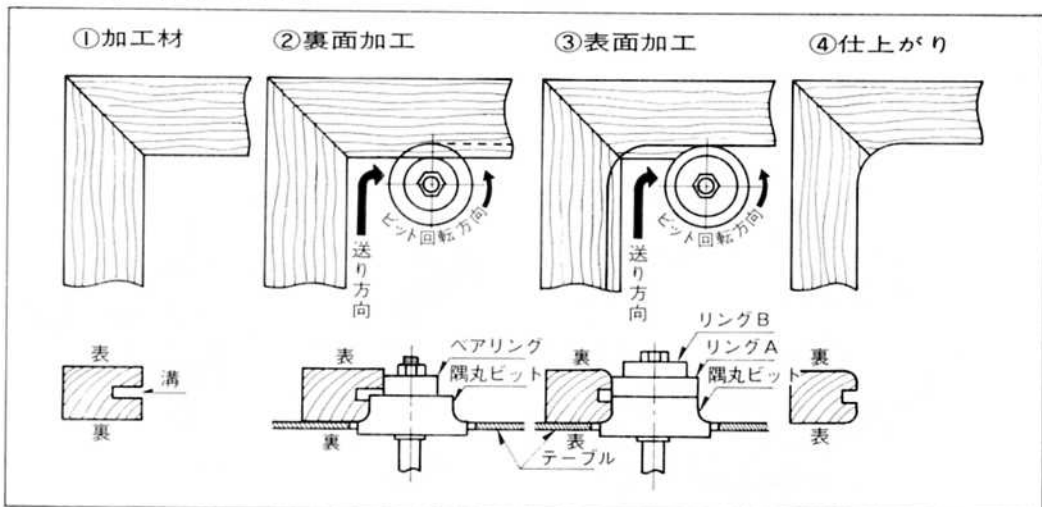
- 切込深さを調節し隅丸ビット先端を加工材の溝部に合せ片面(裏面)を加工します。この場合ベアリングを案内にして加工します。(切込深さ調節はフレームクランプレバーをゆるめ深さ調節リング(摺動環)を回して行います。)
- 特に隅丸部分の加工は案内のベアリングを加工材に密着させゆっくりと削って下さい。



#### ●表面加工

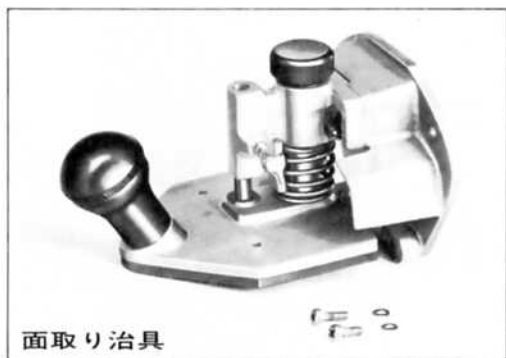
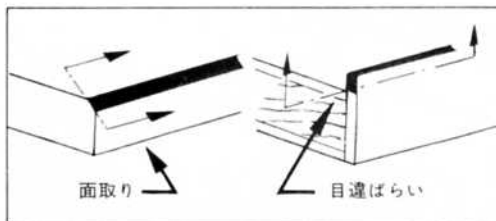
- 次に隅丸ビットのベアリングにリングA・Bをかぶせ固定します。この場合リングAの外径と隅丸ビット先端外径は同一寸法とします。

- 加工材をひっくりかえし表面を加工します。この場合リングAを案内に隅丸加工を行いません。**ご注意**・切込深さは最初のみで行ないます。



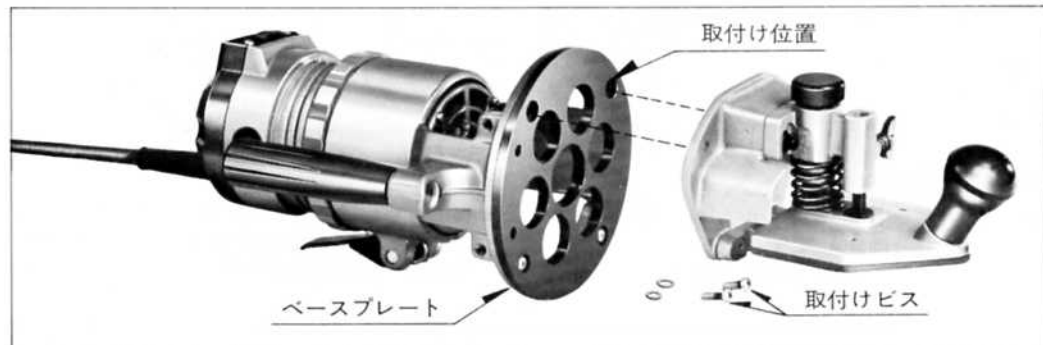
## ●面取り治具(別販売)

- 家具、建具の面取り目違ばらいに是非共、ご利用下さい。正確で美しい仕上り面が得られ製品の値打を上げます。

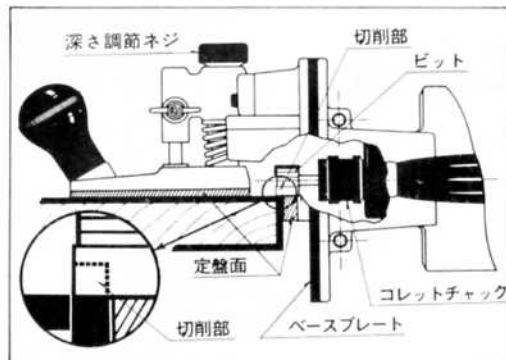


## 《取付方法》

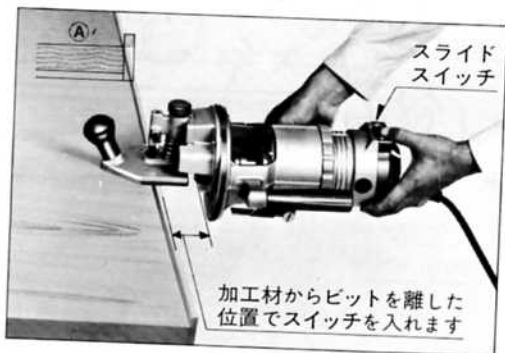
- コレットチャックに面取りビットを取付けます。
- 面取り治具を2本の取付けビスでベースプレートに取付け固定します。



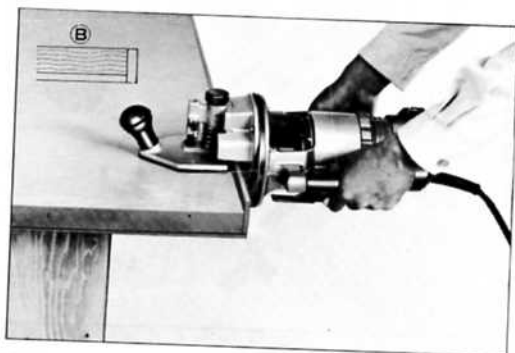
- 面取り深さの調節は蝶ボルトをゆるめ深さ調節ネジを回して行ないます。(深さが決まりましたら蝶ボルトでしっかりと固定します)



- 準備が出来ましたら加工に入りますが、加工材からビット（刃物）を離れた位置でスイッチを入れて下さい。



(加工材にビットをあてた状態でスイッチを入れますと加工面にキズが付きます)

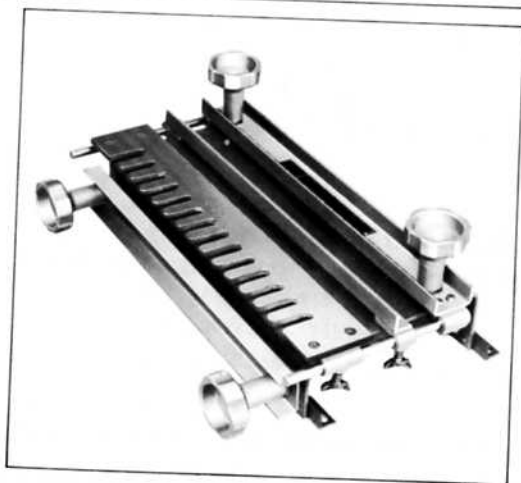


### ●ダブテール治具(別販売)

- ダブテール接合(鳩尾型接合溝)は広く一般に用いられる木工切工法ですが、リョービのダブテール治具に、リョービのハンデールーターを併用してお使いになれば、容易に正確な加工が出来ます。
- 重量 8 kg

### ●加工材の寸法

- 加工出来る板巾は300mm(1尺)、板厚は9mmから40mm(1寸3分)まで出来ます。

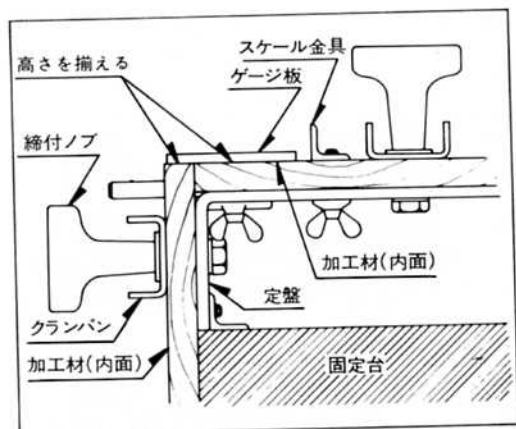
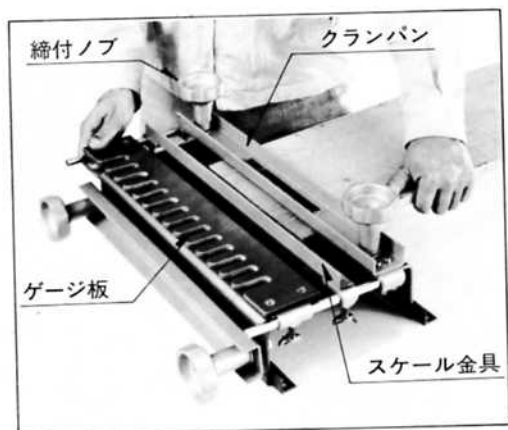


### ●板の取付け方

- 加工材はダブテール治具上部(水平面)の定盤とクランパンの間に差込みます。この場合加工材の内側を上になります。
- 加工板を差込んだときクランパンとの間に2~3mmの隙間が出来るようにクランパン

を調節して下さい。  
(クランパンの調節はクランパンを固定している締付ノブをゆるめて行います。)

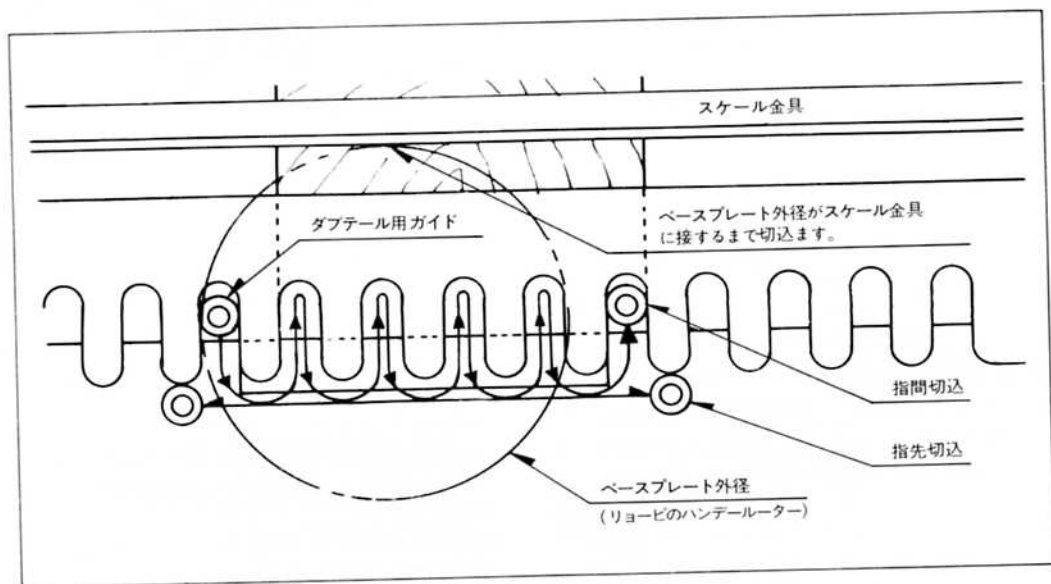
- 次に板を定盤角の線に合せると共にゲージ板の溝端に揃え締付ノブにて固定します。



### ● 加工方法

- 切込み加工はゲージ板凹凸に沿って左から右へと加工します。

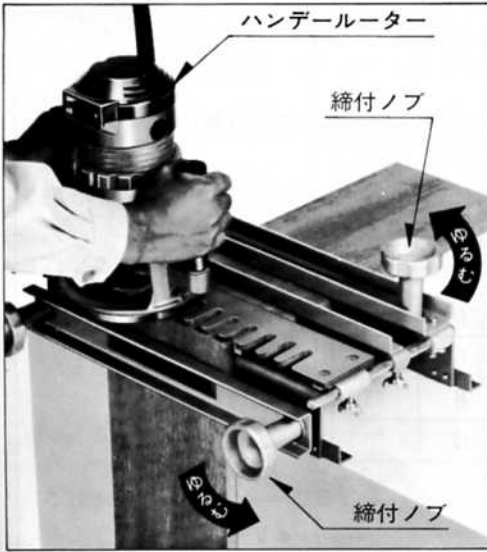
この場合ベースプレートがスケール金具に接触する位置まで切込んで下さい。





- 切削加工をした板材は締付ノブをゆるめて取出します。
- 加工の仕上がった木材の接合状態はその材質により多少異なりますので、最初に予備加工を行い接合の程度を調べて行なって下さい。

1. 木材の接合が固い場合はビットを多少上にあげて下さい。(逆に接合がゆるい時はビットを下げます)
2. 接合が深い場合はスケール金具を手前にします。浅い時は後へ移動して下さい。



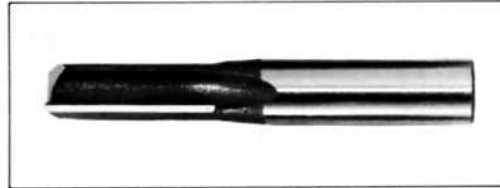
※ ダブテール治具の詳しい取扱いはリョービダブテールの説明書を参照下さい。

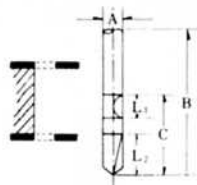
(ダブテール製品に同梱)

### ● 各種リョービのルータービット (別販売)

- リョービでは各種類のハンデールーター用ビットを取揃えております。
- 標準品ビットの材質は、高速度鋼(SKH<sup>2</sup>)を使用しておりますが、超硬チップ付ビットも各種類用意致しております。
- 超硬チップ付ビットは、新建材等硬質材料の切削にはぜひ必要なビットです。切削面の仕上がりが非常に美しく、しかも普通のビットに比べ10倍も長持ちいたします。

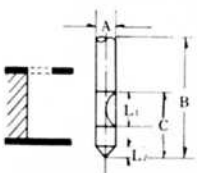
超硬フラッシュビット	.....	8 mm片面
"    "	.....	8 mm両面
超硬フラッシュビット	.....	12mm片面
"    "	.....	12mm両面
超硬ストレートビット	.....	8 mm
"    "	.....	12mm
超硬隅丸セット	.....	2 分用
"    "	.....	1.5分用





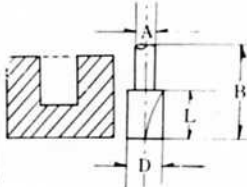
●フラッシュビット  
(両面用)

軸の径	A	B	L <sub>1</sub>	L <sub>2</sub>	C
8 mm	8	80	20	27	57
12 mm	12	80	20	27	57



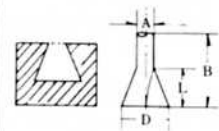
●フラッシュビット  
(片面用)

軸の径	A	B	L <sub>1</sub>	L <sub>2</sub>	C
8 mm	8	60	20	9	37
12 mm	12	60	20	9	37



●ストレートビット

軸の径	A	B	D	L
6 mm	6	60	6	25
8 mm	8	60	8	25
12 mm	12	60	12	30



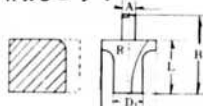
●ダブルビット  
(アリ溝用)

軸の径	A	B	L	D	用途
8 mm	8	65	10	15	4 D.4分標準用
8 mm	8	65	13	15	5 D.4分深溝用

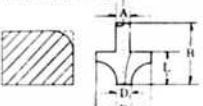
《特殊形状ビット》

《特殊形状ビットは御注文により製作いたします》

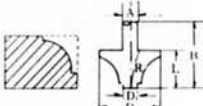
●隅丸ビット



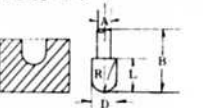
●面取用ビット



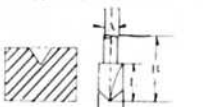
●ギンナン面ビット



●丸溝ビット



●V溝ビット



●ご注意

- カーボンブラシは全長の3/4の線の入っている部分までお使い出来ますが、時々カーボンを外して点検して下さい。永らく取替えないとカーボンが摩り減って、モーターの部分が傷つき、焼損する事がありますのでご注意下さい。



※改良のため製品仕様が変わることがあります。

この製品は、一貫した品質管理のもとに組立てられ、  
厳密な検査に合格した製品です。万一の故障の場合、  
その他取扱上ご不明な点があった場合には、ご遠慮  
なくお買上げ店、最寄りのリョービパワーツール取  
扱販売店、もしくはリョービ販売(株)営業所にお問い  
合わせ下さい。

改良のため製品仕様が変更の事があります。

発売元

 **リョービ販売** 株式  
RYOBI 会社

 **リョービ** 株式  
RYOBI 会社