

RYOBI®

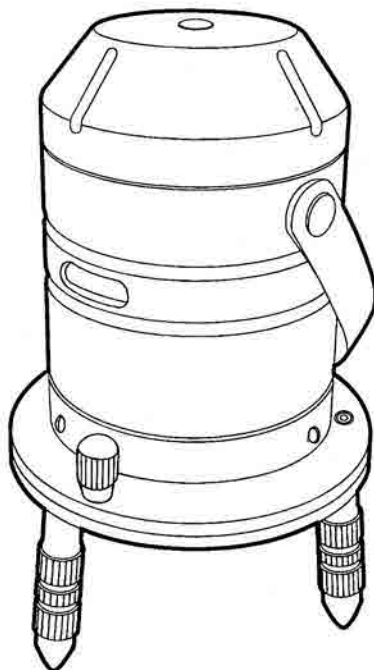
レーザー墨出器

LL-31C

取扱説明書

ご使用前に必ずこの取扱説明書を最後までよくお読みいただき、使用上の注意事項、本機的能力、使用方法など十分ご理解のうえで、正しく安全にご使用くださるようお願いいたします。

また、この取扱説明書は大切にお手元に保管してください。



— もくじ —

- ・安全上のご注意…………… 1
- ・各部の名称…………… 3
- ・仕様…………… 4
- ・操作方法…………… 6
- ・使用前の点検…………… 9
- ・ご使用方法…………… 13
- ・保守と点検…………… 21

このたびは、リョービレーザ墨出器をお買上げいただきありがとうございます。
安全に能率よくお使いいただくために、ご使用前にこの取扱説明書を最後までよくお読みください。

使用上の注意事項、本機的能力、使用方法など十分ご理解のうえで、正しく安全にご使用くださるようお願いいたします。

注意文の **⚠ 警告**、**⚠ 注意** の意味について

ご使用上の注意事項は **⚠ 警告** と **⚠ 注意** に区分していますが、それぞれ次の意味を表します。

なお、**⚠ 注意** に記載した事項でも、状況によっては重大な結果に結び付く可能性があります。

いずれも安全に関する重要な内容を記載しているので、必ず守ってください。

⚠ 警告：誤った取扱いをしたときに、使用者が死亡または重傷を負う可能性が想定される内容のご注意。

⚠ 注意：誤った取扱いをしたときに、使用者が傷害を負う可能性が想定される内容および物的損害のみの発生が想定される内容のご注意。

注意：製品の据付け、操作、メンテナンス等に関する重要なご注意。

■安全上のご注意

- 火災、感電、けがなどの事故を未然に防ぐために、つぎに述べる「安全上のご注意」を必ず守ってください。
- ご使用前に、この「安全上のご注意」すべてをよくお読みの上、指示に従って正しく使用してください。
- お読みになった後は、お使いになる方がいつでも見られる所に必ず保管してください。

⚠ 警告

1. 作業場はいつもきれいに保ってください。
 - ・ ちらかった場所や作業台は、事故の原因となります。
2. 作業場の周囲状況も考慮してください。
 - ・ 雨中で使用したり、湿った、またはぬれた場所で使用しないでください。
 - ・ 可燃性の液体やガスのある所で使用しないでください。
3. 電池のプラス電極(+)、マイナス電極(-)を正しく入れてください。
 - ・ 逆に入れると液漏れ、発熱、本体の故障の原因になることがあります。
4. 子供を近づけないでください。
 - ・ 作業者以外、作業場へ近づけないでください。
5. 使用しない場合は、きちんと保管してください。
 - ・ 乾燥した場所で、子供の手の届かない高い所または鍵のかかる所に保管してください。
6. 油断しないで十分注意して作業を行ってください。

△ 警告

- ・使用する場合は、取扱方法、作業の仕方、周囲の状況などに十分注意して慎重に作業してください。
 - ・常識を働かせてください。
 - ・疲れている場合は、使用しないでください。
7. 損傷した部品がないか点検してください。
- ・使用前に、部品に損傷がないか十分点検し、正常に作動するか、また所定機能を発揮するか確認してください。
 - ・可動部分の位置調整および締付け状態、部品の破損、取付け状態、その他運転に影響を及ぼす全ての箇所に異常がないか確認してください。
 - ・スイッチで始動および停止作業が不可能な場合は、使わないでください。
8. 修理、調整は専門店で依頼してください。
- ・サービスマン以外の人は分解したり、修理・改造は行わないでください。発火したり、異常動作してけがををする恐れがあります。
 - ・本体が熱くなったり、異常に気付いた時は、点検修理に出してください。本商品は、該当する安全規格に適合していますので改造しないでください。
 - ・修理、調整は必ずお買上げの販売店またはリョービ販売営業所にお申し付けください。
修理、調整の知識や技術のない方が修理しますと、十分な性能を発揮しないだけでなく、事故やけがの恐れがあります。
9. 使用済みの電池は、各都道府県、市町村の条例に従って廃棄処分してください。

●レーザ墨出器で使用に際して

先に電池式工具としての共通の注意事項を述べましたが、レーザ墨出器をご使用の際には、さらにつぎに述べる注意事項を守ってください。

△ 警告

1. レーザ光を直接のぞきこんだり、人や動物に向けたりしないでください。
(安全基準クラス2レーザ)
2. 使用中、機体の調子が悪かったり、異常音が生じた時は、直ちにスイッチを切って使用を中止しお買上げの販売店またはリョービ販売営業所に、点検、修理を依頼してください。

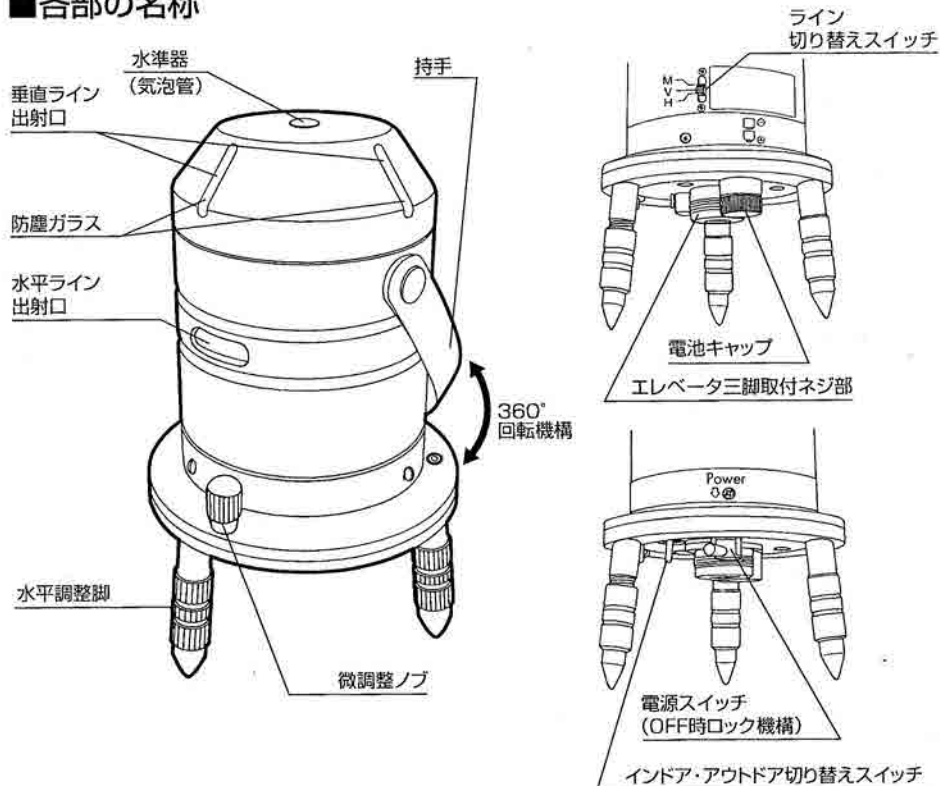
△ 注意

1. ご使用前に、必ず精度確認をおこなってからご使用ください。
2. 本体を移動、運搬するときは、スイッチを切った(OFF)状態で行ってください。
スイッチを入れた(ON)まま振動や衝撃を与えますと故障の原因となります。
3. ニカド電池など充電式の電池は使用しないでください。
4. 本機は防塵設計になっています。
防水構造ではありませんので本体への浸水にはご注意ください。

△ 注意

5. 本体水準器の気泡は赤円内に入るよう、水平調整を行ってください。
6. 直射日光の当たる場所や、高温となる場所など50℃を超える環境では、レーザーの消費電流が過大となり、性能や寿命を劣化させ、故障の原因となりますので使用しないでください。
7. レーザ光が薄くなったら、電池寿命ですので単3形アルカリ乾電池2本を同時に交換してください。
8. レーザ光照射口の防塵ガラスが汚れた場合は、メガネ拭き用の柔らかい布で軽くホコリを拭き取ってください。
9. 水平調整脚は使用後は、いっぱいまでねじ込んでおいてください。ゆるめすぎたまま持ち運びされますと脱落、紛失の恐れがあります。
10. 本機は精密機器です。落としたり、衝撃を与えたりしないでください。また、ご使用後は必ず収納ケースにお入れください。
11. 本機は精密機器のため、お客様が分解・改造をしないでください。性能や寿命を劣化させる原因にもなり保証できなくなります。
12. 長期間ご使用にならない場合は、電池を取り外してください。

■各部の名称



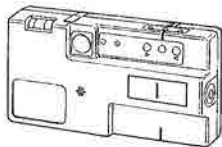
■仕様

●本体

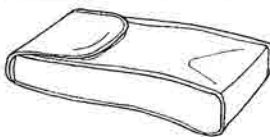
光 源	635nm赤色半導体レーザ
光 出 力	1.0mw以下(クラス2)
線 幅	1.5mm/5m(3mm/10m)
指 示 精 度	±1.5mm以下/10m
自 動 補 正 範 囲	±3°
傾 斜 ア ラ ーム	約±2°でレーザ光を点滅
制 動 方 式	磁気制動方式
本 体 回 転 範 囲	360°
角 度 微 調 整 範 囲	約±1°
電 池	アルカリ乾電池 単三形(LR6)×2本
電 池 寿 命 (20℃) OUT DOOR使用時は 表記寿命の約2倍	Mモード時連続 約15時間
	Vモード時連続 約20時間
	Hモード時連続 約40時間
屋 外 ・ 屋 内	IN DOOR / OUT DOOR 切り替えスイッチ使用
室 外 最 大 到 達 距 離	約20m(専用受光器使用)
本 体 寸 法	φ130×H195mm(ボディ部φ89)
本 体 質 量	2.0kg(電池含む)

●付属品

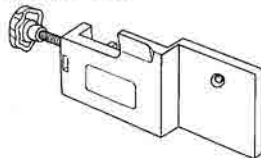
受光器(LR-90)



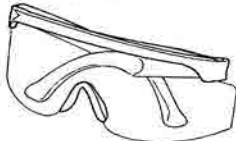
受光器用ソフトケース



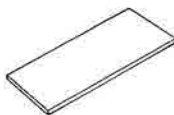
受光器ホルダ



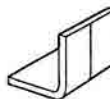
レーザグラス



レーザビューア



L型受光板



床面に置いてレーザ光と
地墨を合わせるときにご
利用ください。
(使用方法は、P.15をご
参照ください。)

単3アルカリ乾電池2本



受光器用006P
アルカリ乾電池1本



キャリングケース



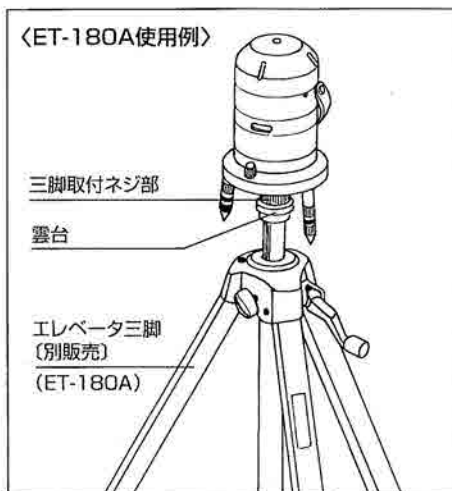
●受光器について、詳しくは受光器(LR-90)の取扱説明書をご覧ください。

●別販売品

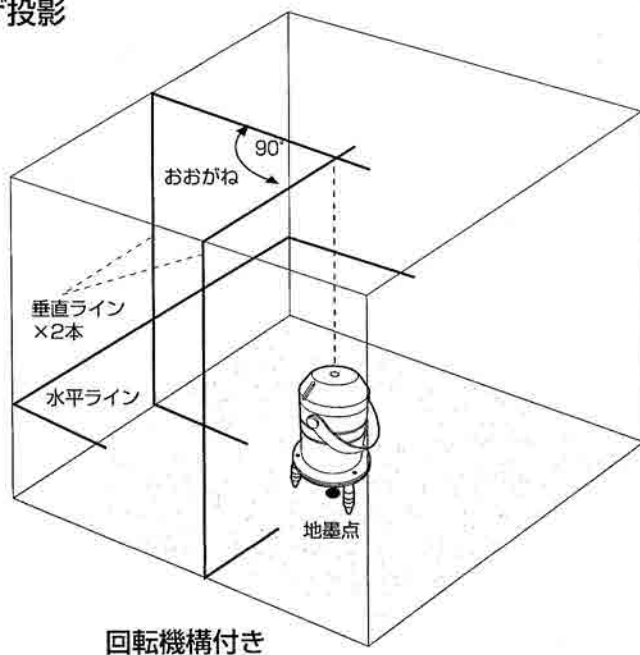
- ・エレベータ三脚 (ET-180A)
- ・受光器 (LR-90・付属品と同等品)
- ・受光器ホルダ
- ・ソフトケース

●用途

内装、建築、電気、空調、設備、タイル、
基礎工事等の各種屋外・屋内の墨出し作
業



●レーザ投影



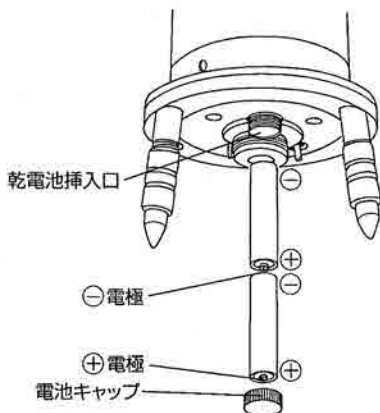
■操作方法

●電池の挿入(本体)

△ 注意

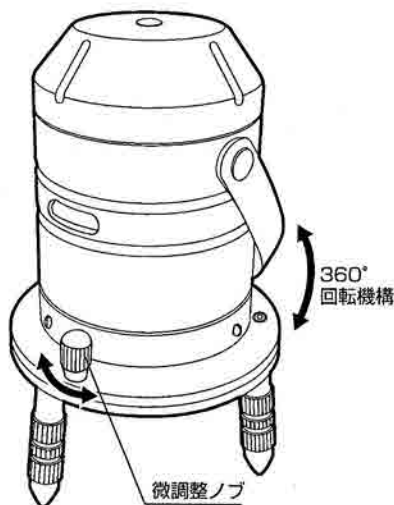
- ・電池のプラス電極(+)、マイナス電極(-)を正しく入れてください。
逆に入れると液漏れ、発熱、本体の故障の原因になることがあります。
- ・電池を交換する際は、本機のスイッチがOFFになっていることを確認してから電池交換をおこなってください。
不意にレーザー光が目に入る可能性があり危険です。
- ・古い電池と新しい電池を混用しないでください。
交換の際は、2本とも新しい単3アルカリ乾電池を使用してください。

右図のように電池キャップを外し、単3アルカリ乾電池の+極を下側にして直列に2本入れ、キャップをしっかりと締めてください。



●360度回転機構(微調整可能)

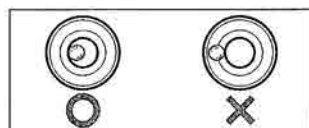
- ・本体を手で回すだけでレーザー光を360度回転させることができます。
また墨線へのレーザー光合わせがしやすい微調整ノブがついています。
(微調整範囲最大±1度)
ノブを右(時計回り)に回すとレーザー光が右に、左(反時計回り)に回すとレーザー光が左に移動します。



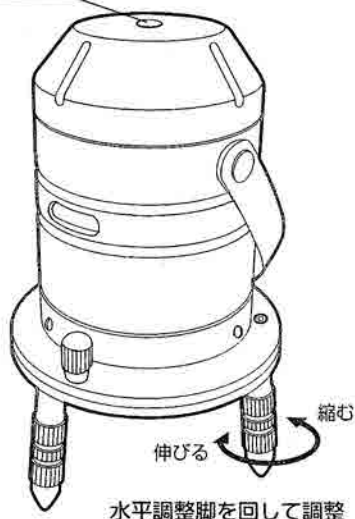
●水平出し調整

- ・本機を床面に設置後、スイッチを入れます。
- ・レーザーラインが点滅しなければ自動補正されますので水平出し調整する必要はありません。
- ・レーザーラインが点滅する場合は、自動補正範囲を超えていますので、水平出し調整が必要です。
3本の水平調整脚を回し、本機上面の水準器の気泡が赤色の円内に入るよう調整してください。
水平調整脚は右に回すと脚の長さが伸び、左に回すと脚の長さが縮みます。
水平調整脚を回し、レーザーラインが点滅しなくなれば自動補正されます。

注) 水平調整脚を右に回しすぎると、脚が外れますので、ご注意ください。



水準器



●スイッチ

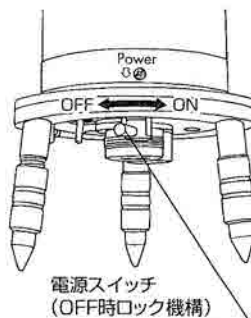
⚠ 警告

- ・レーザ光を直接のぞきこんだり、人や動物に向けたりしないでください。
(安全基準クラス2レーザ)

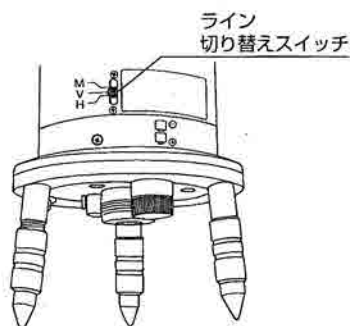
⚠ 注意

- ・本体を移動させるときは、スイッチを切った(OFF)状態で移動させてください。
スイッチを入れた(ON)まま振動や衝撃を与えますと故障の原因となります。

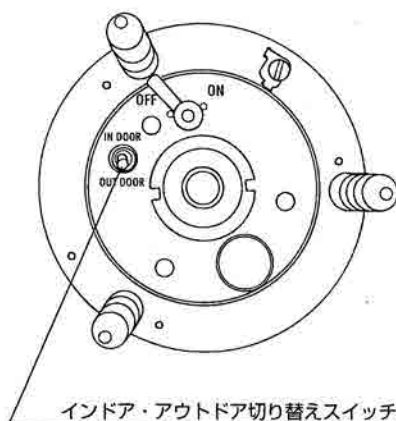
- ・電源スイッチは、本体底部にあります。
スイッチレバーをON側(右側)へ向けると電源が入り、レーザ光が出射されます。
OFF側(左側)へ向けると電源が切れ、同時にロックがかかります。
- ・乾電池を入れた状態で、スイッチレバーをON側に向けてください。
レーザ光が出射されます。
もし発光しない場合は、乾電池の電極方向が正しく入っているか、電極にゴミ等が付着していないかをご確認ください。



- ・本体側面のライン切り替えスイッチを「H」モードにすると水平ラインが射出されます。
「V」モードにすると下部スポット（地墨）と垂直ライン2本が射出されます。
「M」モードにすると下部スポット（地墨）と垂直ライン（2本）と水平ラインが射出されます。



- ・インドア・アウトドア切り替えスイッチは本体底部にあります。
屋外で使用する場合は「OUT DOOR」側へ、屋内で使用する場合は「IN DOOR」側へ、スイッチレバーを切り替えてください。
「OUT DOOR」側へ切り替えると、受光器でレーザーラインを読みとることが、可能となります。



注) 「IN DOOR」側では、受光器を使用した読取りができません。

■使用前の点検

△ 注意

- ・ご購入直後や長期間休止後にご使用される場合は、ロック機構で使用しているラバー断衝材とジャイロ部が密着して、レーザラインが傾斜したままになることがあります。

その場合は、軽く数回本体をゆらしレーザラインの揺動後、レーザラインが自然に静止することを確認してからご使用ください。

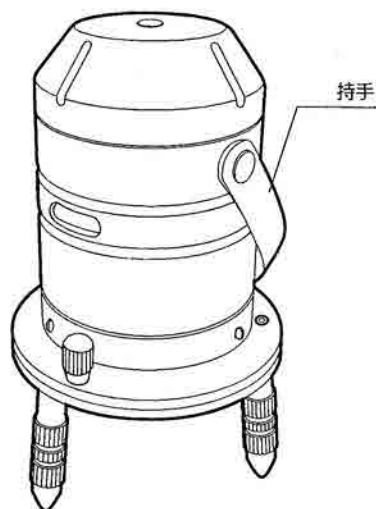
- ・アルカリ乾電池の特性として電池寿命に近付くと、急激に電圧が低下します。また、低温環境でも電池寿命は短くなります。
- ・電圧が低下すると、複数のレーザラインを出射している場合は、いずれか1つのみ急激に暗くなる、または点灯しない場合があります。

これは、レーザ個々の特性により動作電圧に僅差があるためであり、レーザの故障ではありません。

電池寿命ですので、アルカリ乾電池2本を同時に交換してください。

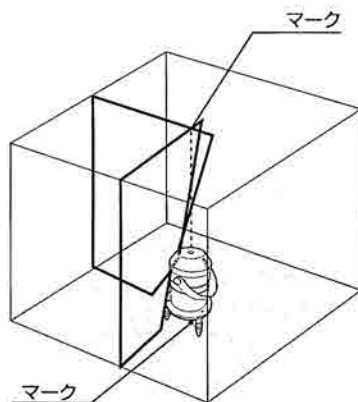
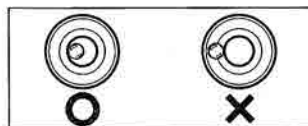
- ・持手は、消耗品です。伸びたり取り付けのための穴が広がったりした場合は、本体から外れたり切れたりすることがあります。

その場合は、本体が落下して壊れたり足の上に落下してケガをする恐れもありますので、時折点検のうえ、損傷している場合は早めに新品の持手をお買い求めの上、交換をお願いします。

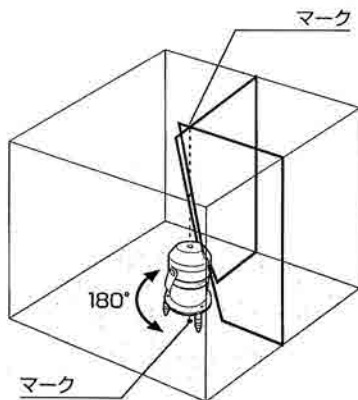


●上下鉛直点の点検

1. 天井が3～4mの高さで、振動の無い、できるだけ平らな場所を選んでください。
2. 水準器の気泡が赤円内になるよう、水平調整脚で調整し水平出しを行います。
※気泡が赤円内に入れば、中心でなくても傾斜自動補正機構が働きます。(±3°以内)
3. ライン切り替えスイッチをVモードにして、電源スイッチをONにします。光の揺れが停止後、下部スポット(地墨点)と鉛直点(上部たち墨がクロスした位置)をマークしてください。



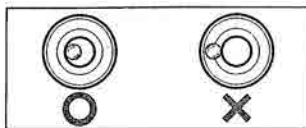
4. 本体を180°回して下部スポット(地墨点)をマーク位置に合わせます。
5. 鉛直点を見て、3)でマークした位置とのズレが無いかを確認し、ズレが±1mm以内であれば許容範囲です。
6. ズレが許容範囲を超えている場合は、調整・修理が必要です。
お買い上げの販売店またはリョービ販売営業所にご相談ください。



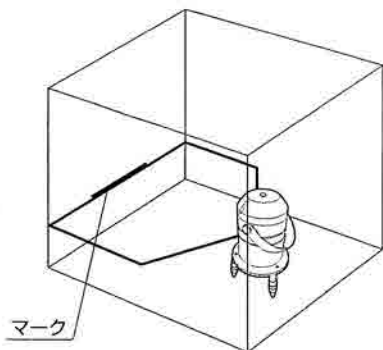
●水平ライン(ろく)の点検

1. 振動の無い壁面のある場所で、床面のできるだけ平らな所を選んでください。
(3カ所の脚を全てねじ込んだ状態で床に置いたとき、気泡が赤円からはみ出さない所)

※気泡が赤円内に入れば、中心でなくても傾斜自動補正機構が働きます。(±3°以内)



2. 本体を壁面から約2mの所に置きます。
3. ライン切り替えスイッチをHモードにして、電源スイッチをONにします。
壁面に向けて射出し、中心付近のラインに合わせてマークを付けてください。

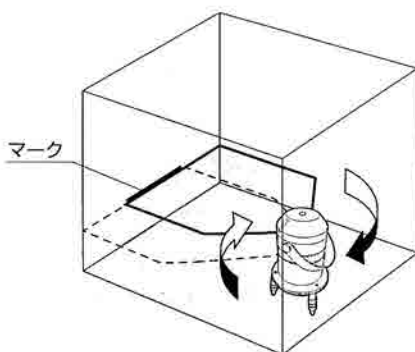


4. 本体を左右に回してラインの高さをマーク位置と比較し、ズレを確認してください。

5. ズレが±1mm以内であれば許容範囲です。

6. 直角(水平)精度並びに傾きが許容範囲を超えている場合は、調整・修理が必要です。

お買上げの販売店またはリョービ販売営業所にご相談ください。

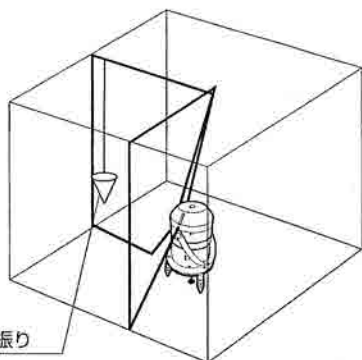
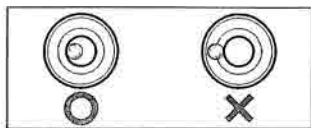


ワンポイント・アドバイス

使用前の点検(特に直角精度)には、段取り時間がかかります。適当な場所を決めて脚3箇所をいっぱい締め込みます。次に2m離れた壁面にレーザーラインを射出しマークを付け、点検時に同じ位置でチェックされると便利です。

●垂直ライン(たち)の点検

1. 天井が3m程度の高さで振動の無い、できるだけ平らな場所を選んでください。
2. 水準器の気泡が赤円内になるよう、水平調整脚で調整し水平出しを行います。
※気泡が赤円内に入れば、中心でなくても傾斜自動補正機構が働きます。(±3°以内)
3. お手持ちのさげ振りを天井にセットし、ライン切り替えスイッチをVモードにして電源スイッチをONにします。
レーザー光をさげ振りの糸に合わせてください。



4. さげ振り糸とレーザーラインの鉛直が許容範囲内であればそのままご使用ください。
許容範囲を超えている場合は、調整・修理が必要ですのでお買上げの販売店またはリョービ販売営業所にご相談ください。



ワンポイント・アドバイス

毎回、さげ振りでの点検が大変な場合は、適当な壁面にレーザー光を出射し、上部と下部にマークを付けておき、ご使用前の精度確認に利用されると便利です。

■ご使用方法

△ 警告

- ・レーザー光を直接のぞきこんだり、人や動物に向けたりしないでください。
(安全基準クラス2レーザー)
- ・使用中、機体の調子が悪かったり、異常音が生じた時は、直ちにスイッチを切って使用を中止し、お買上げの販売店またはリョービ販売営業所に、点検、修理を依頼してください。

△ 注意

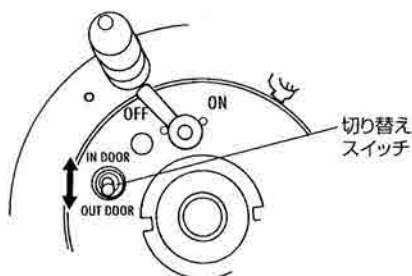
- ・ご使用前に、必ず精度確認を行ってからご使用ください。
- ・直射日光の当たる場所や、高温となる場所など50℃を超える環境では、レーザーの消費電流が過大となり、性能や寿命を劣化させ、故障の原因となりますので使用しないでください。

注) 本機は屋内・屋外両方で使用可能です。本体底部に屋内 (IN DOOR)・屋外 (OUT DOOR) の切り替えスイッチがあります。使用場所に応じ切り替えてください。

切り替えスイッチを屋外 (OUT DOOR) 側へ切り替え、屋内で使用した場合、使用は可能ですが、レーザー光の明るさが、若干低下します。

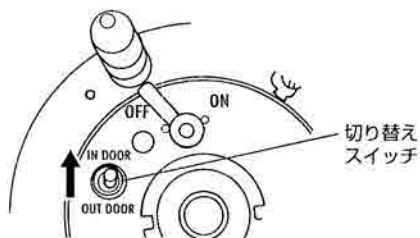
また、屋内 (IN DOOR) 側へ切り替えた状態で屋外使用した場合は、受光器がレーザー光を読みとれません。

屋外で使用する場合は、必ず切り替えスイッチを屋外 (OUT DOOR) 側へ切り替えて、ご使用ください。

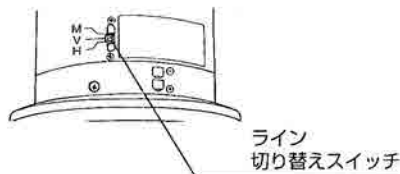


●屋内での鉛直墨出し作業

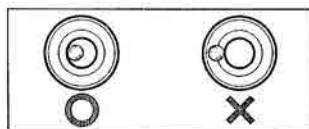
1. 本体底部のインドア・アウトドア切り替えスイッチを「IN DOOR」側へ切り替えてください。
2. 本体を地墨の上に置いてください。



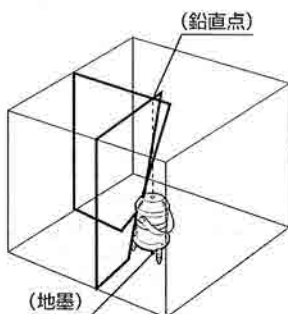
3. 電源スイッチをONにし、本体側面にあるライン切り替えスイッチをVモードにすると、下部スポットと2本の垂直ラインが射出されます。



4. 垂直ラインが点滅した場合は、水平調整が必要です。
水準器の気泡が赤円内になるよう水平調整脚で調整してください。
レーザ光が点滅しなければ調整完了です。



5. 下部スポットのレーザ光を地墨に合わせてください。
6. 上部垂直ラインがクロスした位置が求める鉛直点です。

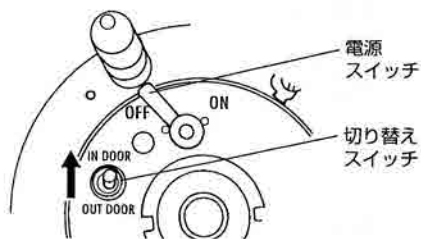


ワンポイント・アドバイス

下部スポットを地墨に正確に合わせたい場合、水平調整脚を回すと本体が傾斜して下部スポット位置をズラすことができます。ズラして調整できる距離は±2mmまでです。このとき気泡位置が、赤円を超える場合もありますが、気泡径の1/3程度までは超えても、内部の自動鉛直機構の範囲内であり、鉛直精度に影響はありません。

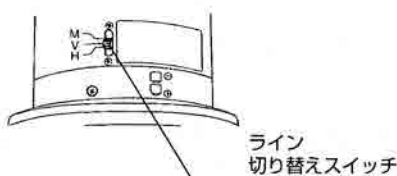
●屋内での垂直(通り芯、たち墨、おおがね)墨出し作業

1. 本体底部のインドア・アウトドア切り替えスイッチを「IN DOOR」側へ切り替えてください。

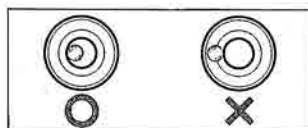


2. 本体を墨出ししたい場所の床上に置いてください。

3. 電源スイッチをONにし、本体側面にあるライン切り替えスイッチをVモードにすると、下部スポットと2本の垂直ラインが出射されます。

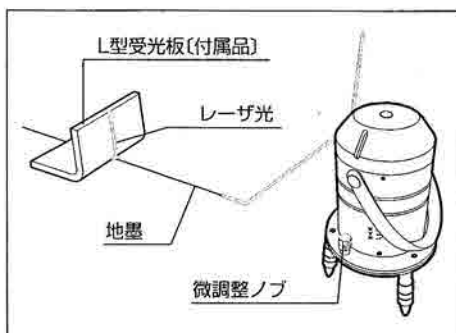


4. 垂直ラインが点滅した場合は、水平調整が必要です。
水準器の気泡が赤円内になるよう水平調整脚で調整してください。
レーザー光が点滅しなければ調整完了です。



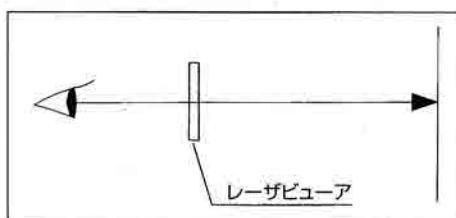
5. 地墨より、たち・通り芯の墨出しを行う場合は、地墨上にL型受光板(付属品)を置きますと、レーザー光が見易くなり作業が楽になります。

下部スポットを地墨に合わせ、たちラインを本体回転機構及び微調整機構を利用して地墨に合わせると、スピーディに作業ができます。



6. おおがねを出したい場合は、下部スポットを地墨上に合わせ、一方のたちラインを地墨に合わせると、もう一方のたちラインが直角方向(おおがね)に出射されます。

7. 周囲が明るくレーザー光が見にくい場合は、付属のレーザービューアまたは、レーザーグラスを利用してください。
レーザー光がくっきり見えます。



●屋内での水平(ろく)墨出し作業

1. 本体底部のインドア・アウトドア切り替えスイッチを「IN DOOR」側へ切り替えてください。

2. 本体を墨出ししたい場所の床上に置いてください。

3. 電源スイッチをONにし、本体側面にあるライン切り替えスイッチをHモードにすると、約120度の範囲で水平ラインが出射されます。

4. 水平ラインが点滅した場合は、水平調整が必要です。

水準器の気泡が赤円内になるよう水平調整脚で調整してください。

レーザ光が点滅しなければ調整完了です。

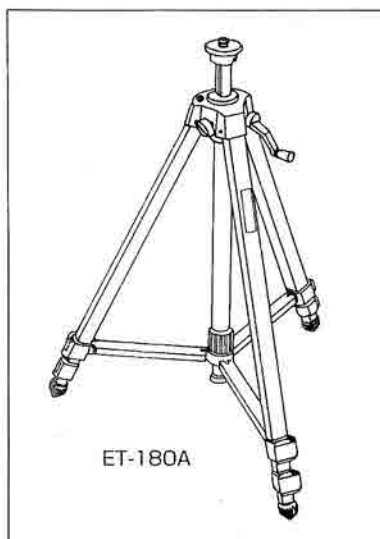
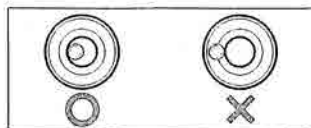
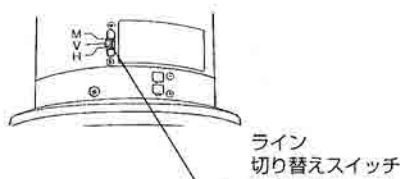
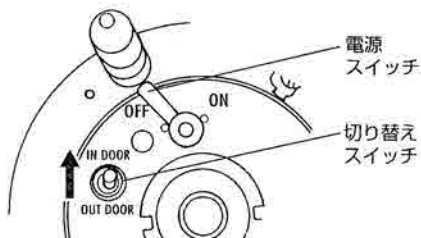
5. 専用のエレベータ三脚・ET-180A（別販売）を用意しています。

ET-180Aは水平ラインの高さが約785mmから約1,800mmの範囲内で使用でき、ハンドルによる高さ微調整も300mmの範囲で調整できます。

また、地墨点出射ができる中空穴あき構造となっています。

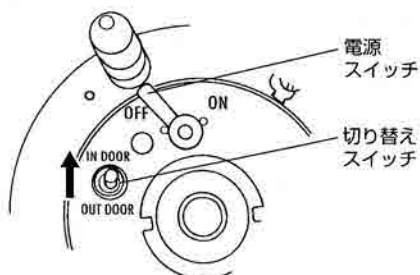
レーザ墨出器（LL-31C）との接続には本体下部のエレベータ三脚取付ネジ部を利用して取付けます。

*水平ラインの高さの数値は参考値です。
設置状況により若干変化しますので、目安としてご了承ください。



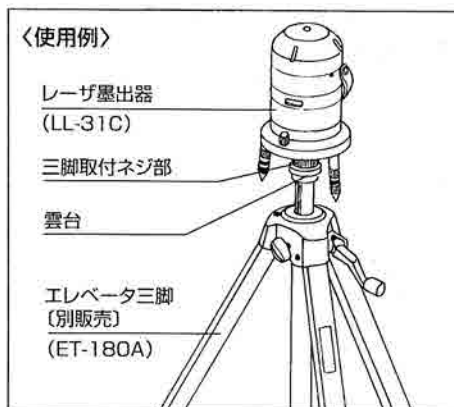
●屋内での位置決め(クロスライン)墨出し作業

1. 本体底部のインドア・アウトドア切り替えスイッチを「IN DOOR」側へ切り替えてください。

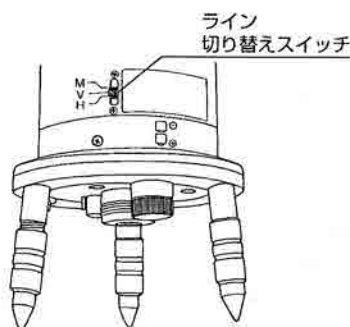


2. 本体を墨出ししたい場所の床上に置いてください。

位置決めしたい高さが高い場合は、エレベータ三脚ET-180A(別販売)に取り付けてください。



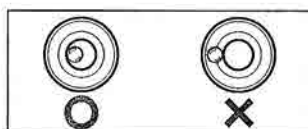
3. 電源スイッチをONにし、本体側面にあるライン切り替えスイッチをMモードにすると、下部スポットと垂直ライン(2本)及び水平ラインが射出されます。



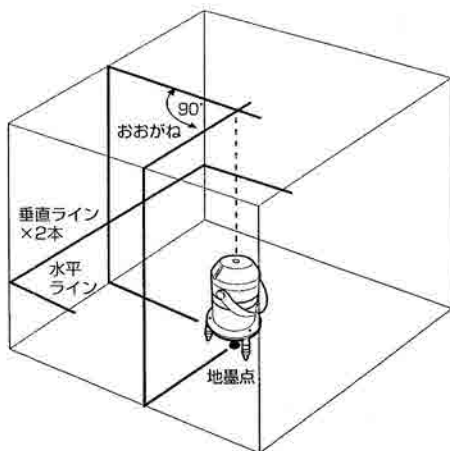
4. ラインが点滅した場合、水平調整が必要です。

水準器の気泡が赤円内になるよう水平調整脚で調整してください。

レーザー光が点滅しなければ調整完了です。

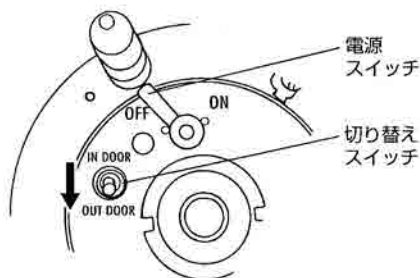


5. 位置決めしたい場所の水平高さを合わせます。
その後垂直ライン、水平ラインのクロス部を本体を回転させ合わせます。

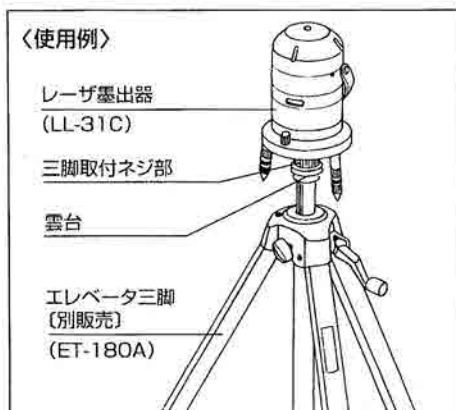


●屋外での水平墨出し作業

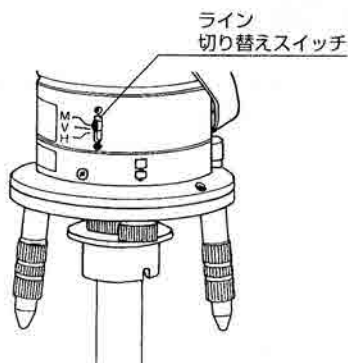
1. 本体底部のインドア・アウトドア切り替えスイッチを「OUT DOOR」側へ切り替えてください。



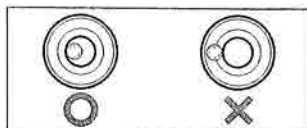
2. 必要に応じて本体をエレベータ三脚 ET-180A(別販売)に取付け、墨出ししたい場所に設置してください。



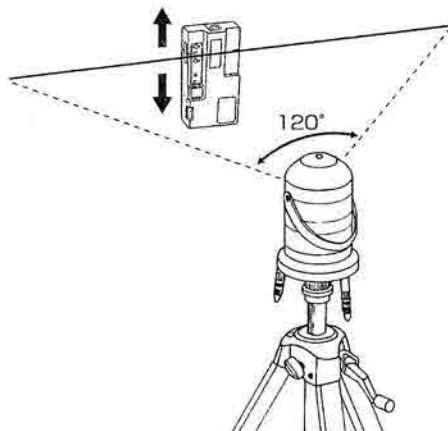
3. 電源スイッチをONにし、本体側面にあるマルチライン切り替えスイッチをHモードにすると、約120度の範囲で水平ラインが出射されます。



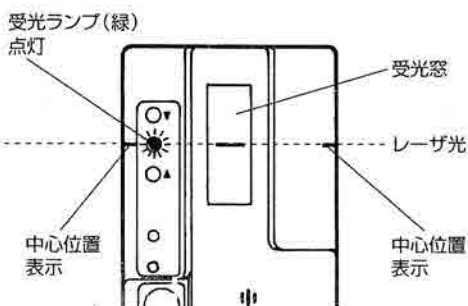
4. 水平ラインが点滅した場合は、水平調整が必要です。
水準器の気泡が赤円内になるようエレベータ三脚の脚の出し入れで調整してください。
レーザ光が点滅しなければ調整完了です。



5. エレベータ三脚のエレベータでレーザ光の高さを調整します。
6. 受光器の電源スイッチを入れ、受光器をレーザ光に向けます。

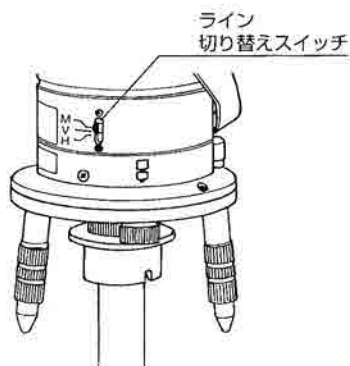


7. 受光器を上下させ、緑の受光ランプが点灯しブザーが鳴る位置を探します。この位置がレーザ光が受光器上の中心位置表示（墨付け位置）に一致した位置です。

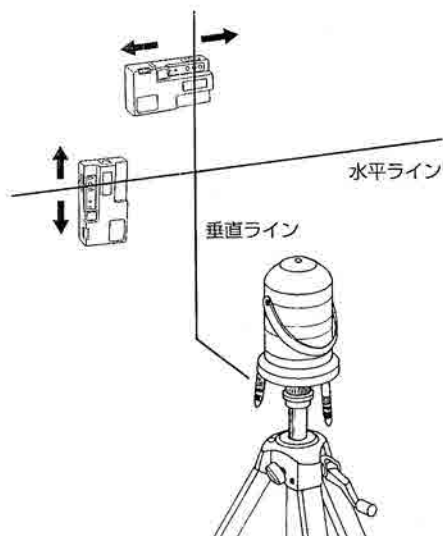


●屋外での位置決め作業

1. 位置決め等の作業の場合は、ライン切り替えスイッチをMモードにし、同様に受光器にて受光します。



2. 垂直ラインの受光は受光器を図のように90度回転させ受光し墨付けします。垂直、水平それぞれの墨付けラインが交わった位置が求める位置となります。



ワンポイント・アドバイス

受光器1台でもクロスポイントを探すことは出来ませんが、受光器が2台あれば1台の受光器を90度回転させ、それぞれのラインを探す必要がなく作業時間が短縮できて便利です。

■保守と点検

△ 警告

- ・保守、点検、部品交換等のお手入れの前にスイッチを切り、電池を抜いてください。故障の原因となるだけでなく、不意にレーザー光が目に入り危険です。

●各部取付けネジの点検

- ・ネジなどのゆるみがないか確認してください。
もし、ゆるみがある場合は締直してください。

●使用後の手入れ

- ・長期間使用しない場合は、電池を2本とも外しておいてください。
また、スイッチは必ずOFFにしてください。
- ・油污れなどをふき取り、使いやすい状態にしてください。
乾いた布か石けん水を付け、よくしぼった布で本体を拭いてください。
- ・ガソリン、シンナー、石油類での清掃は本体をいためます。
また、水洗いは絶対にしないでください。
- ・高温にならない乾燥した場所に保管してください。

部品のご入用、故障の場合、その他取扱い上ご不明な点があった場合には、ご遠慮なくお買上げの販売店、またはリョービ販売営業所にお問い合わせください。

※改良のためお断りなく仕様、外観等を変更する場合があります。

RYOBI

発売元

リョービ販売株式会社

本 社

〒468-8512

名古屋市天白区久方1-145-1

TEL.(052)807-1600 FAX.(052)807-1606