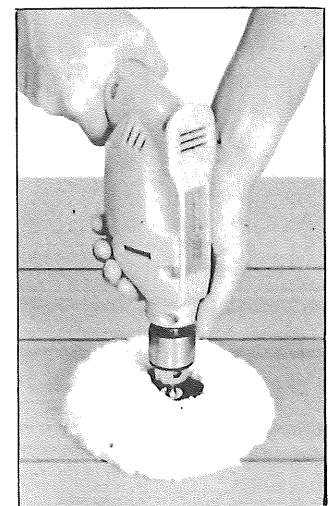
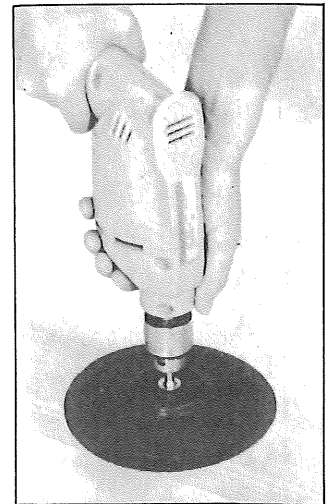
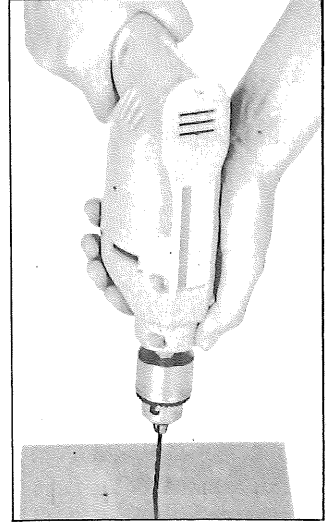
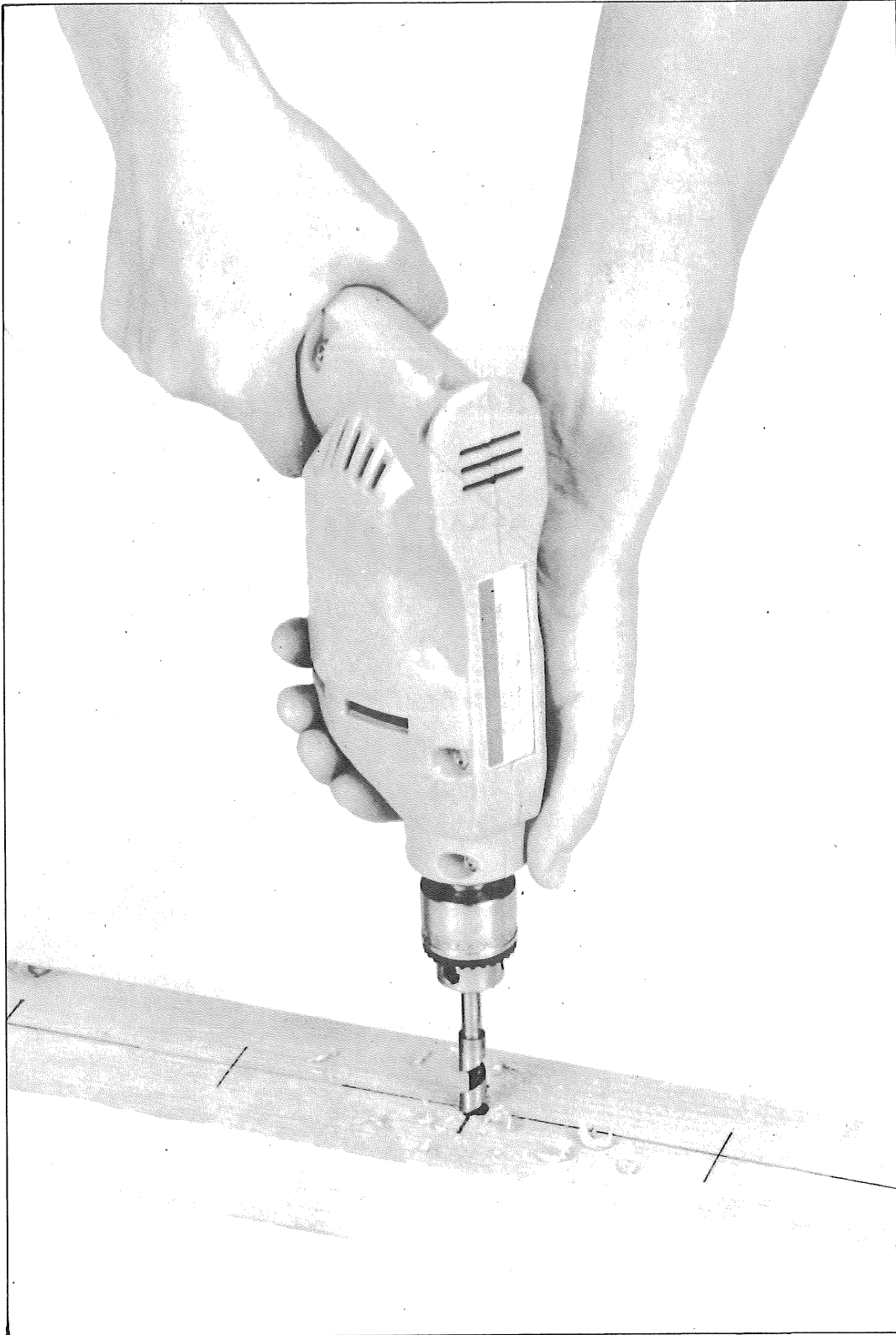


# 電気ドリル

取扱説明書

D-680A



ご使用前に本取扱説明書をよくご覧の上ご使用くださるようお願いいたします。

この度は、当社製品をお買い上げ下さいまして誠にありがとうございます。ご使用前に必ず本取扱説明書をよくご覧の上、適切な取扱をして能率を上げ末永くご愛用下さいませようお願いします。

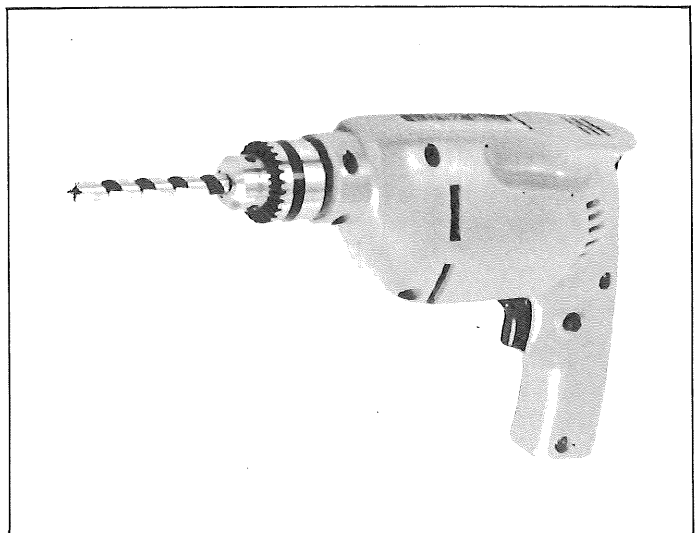
●仕様

|       |       |                      |
|-------|-------|----------------------|
| 電 圧   | ..... | 100V                 |
| 電 流   | ..... | 2.6A                 |
| 消費電力  | ..... | 240W                 |
| 回 転 数 | ..... | 2,600 R. P. M.       |
| 能 力   | ..... | 木工——15ミリ<br>鉄工——10ミリ |
| 重 量   | ..... | 1.6kg                |
| □二重絶縁 |       |                      |

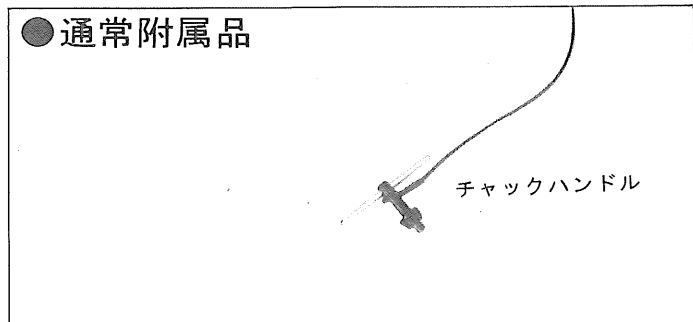
●特長

- オールプラスチック製で感電防止に最も安全な二重絶縁構造です。
- オールボールベアリング使用で高精度を保持します。
- ドリルだけでなく、特別附属品のサンダー、ポリシャのほかに下記のアタッチメントがご使用できますので、利用範囲が広くたいへん便利です。

- HA-3D (ドリルスタンド)
- HA-3G (グラインダー)
- HA-3J (ジグソー)
- HA-3OS (オビタルサンダー)
- HA-3HG (ヘッジトリマー)
- HA-3SD (震動ドリル)

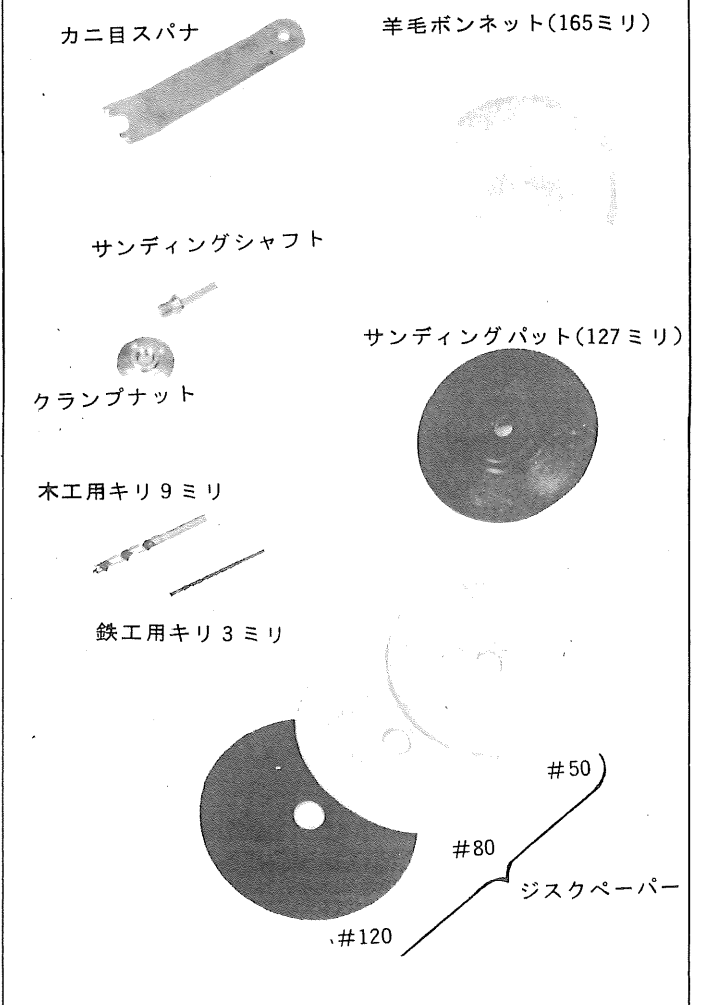


●通常附属品



●特別附属品

(写真のほかに各種アタッチメントがご使用出来ます。)



## ●ご使用前に

まず差し込みプラグを電源につなぐ前に次の事項に注意して下さい。

- 必ず銘板に記載されている電圧でご使用下さい。

## ●スイッチ

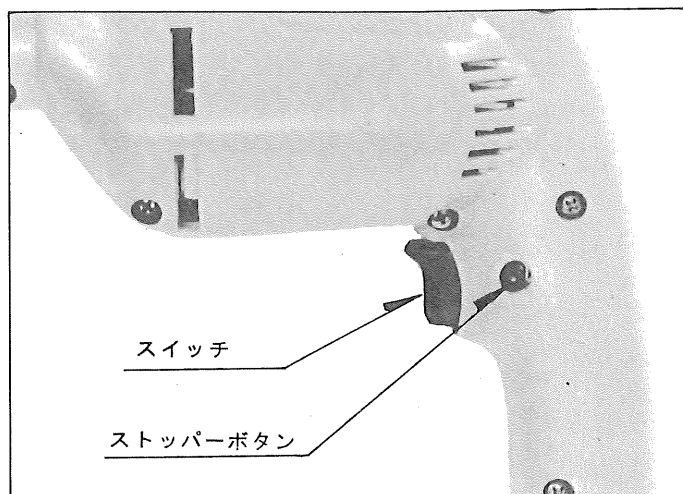
- スイッチ操作はスイッチを引くと入り離すと切れます。

またスイッチを引いた状態で握り部の側面にあるストッパーボタンを押すとスイッチから指を離してもスイッチは入ったままになります。

この場合、再度スイッチを引くとストッパーボタンがはずれスイッチは切れます。

連続使用の場合はこのストッパーボタンをご利用下さい。

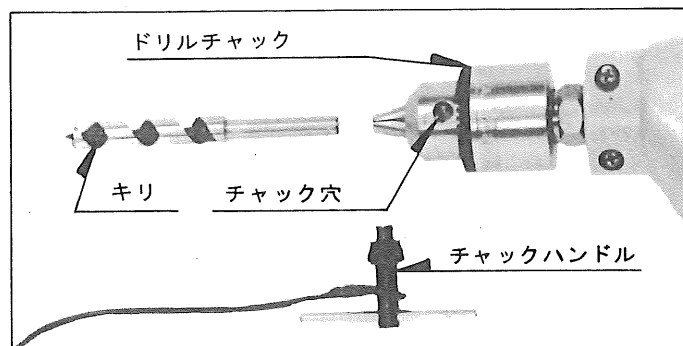
- 差し込みプラグを差し込む前にはスイッチが切れている状態か確認して下さい。



## ●キリの取付け

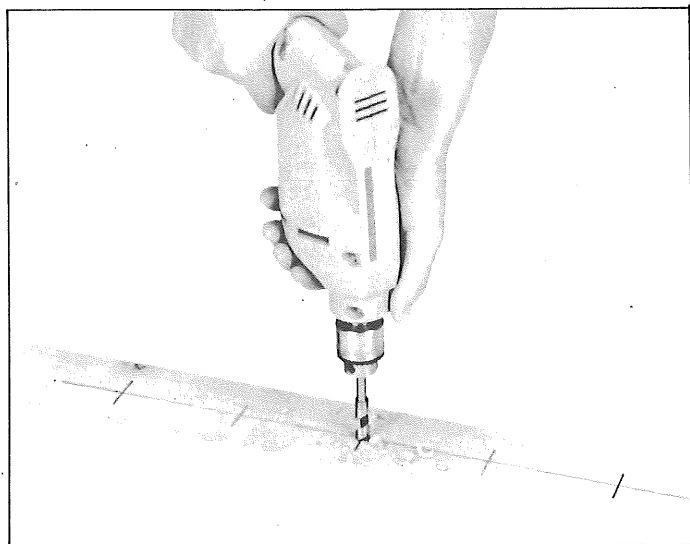
- チャックハンドルをドリルチャック部の穴に差し込み左に回してドリルチャックのツメを広げます。

- 次にキリをツメの部分に差し込みチャックハンドルを時計の回転方向にまわし取付けます。



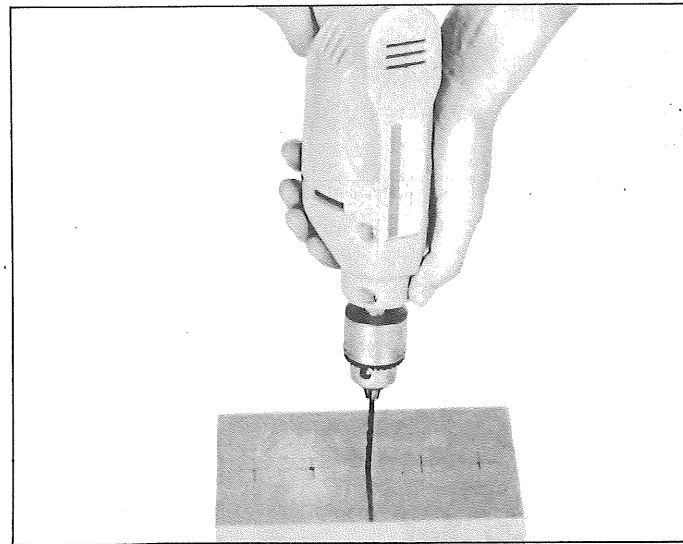
## ●木工加工

- 飾り棚等の模様や、厚板と厚板、厚板と角材などをつなぐ9mmのボルト穴をあけるのに適しています。また合成樹脂材の穴もあけることができます。



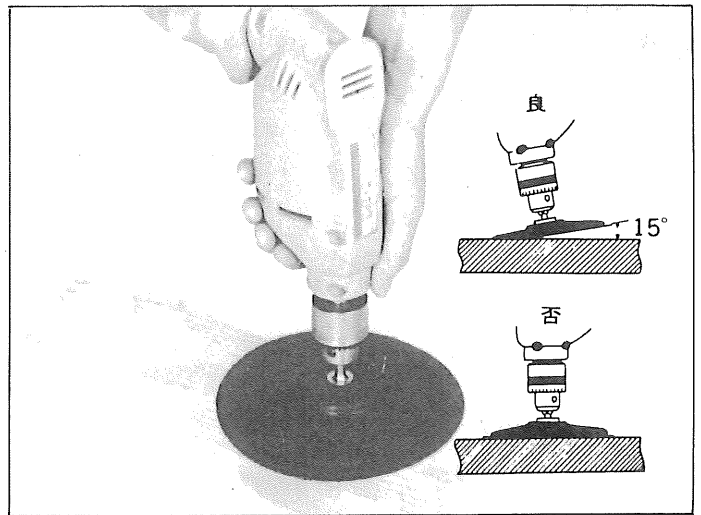
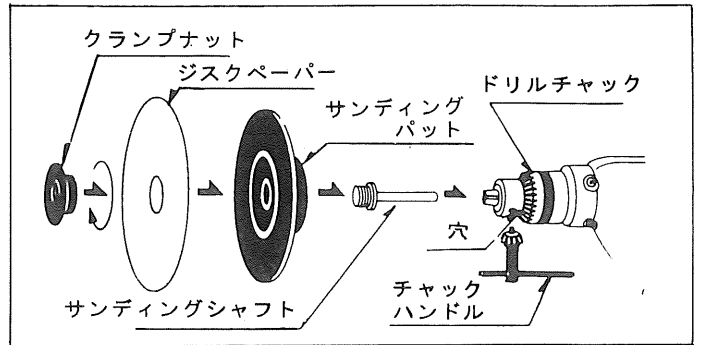
## ●鉄工加工

- 鉄板、真ちゅう板、アルミ製品、ステンレス、金属パイプ等の穴あけに最適です。
- ポンチで穴あけ位置を印すことによりずれることなく正確な穴あけが出来ます。



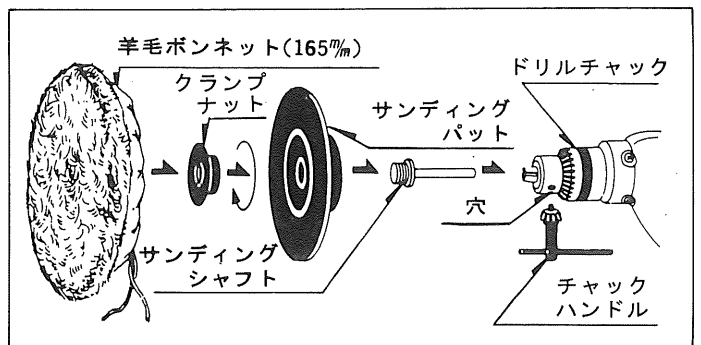
## ●サンダー

- ジスクペーパーの取付け
- サンディングシャフトをキリ取付けと同様にして取付けます。
- 次にサンディングパット、ジスクペーパー、クランプナットの順にて取付けます。
- 金属のサビ落とし、木材の表面仕上げや、ラッカー、トノコ等の塗布面を砥げばきっと満足のいく塗装下地に仕上げる事が出来ます。
- 金属のサビ落とし、塗装はがしに荒目のジスクペーパーを、木材の仕上げには細かいジスクペーパーをご使用下さい。



## ●ポリシャー

- 羊毛ボンネットの取付け
- サンディングシャフト、サンディングパット、クランプナット、羊毛ボンネットの順にて取付けます。
- 羊毛ボンネットはサンディングパットにかぶせひもで結びます。
- 上質の羊毛ボンネットで、高級家具、廊下ガラス、自動車のボディのワックス仕上等の生地の手入れ作業が楽に出来ます。



## 検査合格証

●この製品は、一貫した品質管理の基に組立てられ、厳密な検査に合格した製品です。

| 電気試験 | 機械検査 | 部品・包装 |
|------|------|-------|
| 竹松   | 岡田   | 升谷    |

部品ご入用、故障の場合、その他取扱い上ご不明の点があった場合にはご遠慮なく全国各地のリョービ電動工具販売店、リョービ東和各営業所にお問い合わせ下さい。

※改良のため製品仕様が変わる事があります。

発売元



リョービ東和 株式会社

RYOBI

〒464 名古屋市千種区春岡通り7丁目49番地  
電話(052)761-5111

製造元



リョービ 株式会社

RYOBI

〒726 広島県府中市目崎町762  
電話(0847)41-4111

55  
3/17

64089940101 (S)