

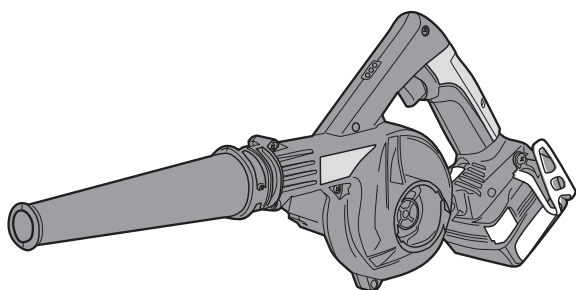
# 充電式ブロワー

## DBL140

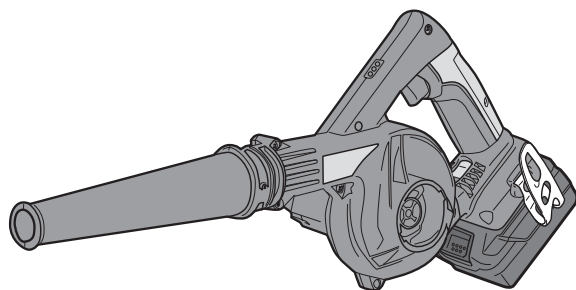
## DBL180

# 取扱説明書

保証書付



DBL140



DBL180

## もくじ

- 安全上のご注意 ..... 1～8
- 各部の名称 ..... 9
- 仕様・付属品・用途 ..... 10
- 別販売品 ..... 11
- 電池パック・充電器について ..... 12～14
- ご使用前に ..... 15
- ご使用前の準備 ..... 16～17
- 操作方法 ..... 18～19
- 別販売品について ..... 20～23
- 保守と点検 ..... 24～25
- 保証書 ..... 保証書

※ 電池パック、充電器は別販売品です。



**Li-ion**

リチウムイオン電池は  
リサイクルへ

このたびは、本製品をお買い上げいただきありがとうございます。  
ご使用前に必ずこの取扱説明書を最後までよくお読みいただき、使用上の注意事項、  
本機的能力、使用方法など十分ご理解のうえで、正しく安全にご使用くださるよう  
お願いいたします。また、この取扱説明書は大切にお手元に保管してください。

# 安全上のご注意

- 火災、感電、けがなどの事故を未然に防ぐために、次に述べる「安全上のご注意」を必ず守ってください。
- ご使用前に、この「安全上のご注意」すべてをよくお読みのうえ、指示に従って正しく使用してください。ご使用上の注意事項は「△危険」と「△警告」と「△注意」に区別していますが、それぞれ次の意味を表します。
  - △危険：誤った取扱いをしたときに、使用者が死亡または重傷を負う可能性が大きい内容のご注意。
  - △警告：誤った取扱いをしたときに、使用者が死亡または重傷を負う可能性が想定される内容のご注意。
  - △注意：誤った取扱いをしたときに、使用者が傷害を負う可能性が想定される内容および物的損害のみの発生が想定される内容のご注意。なお、「△注意」に記載した事項でも、状況によっては重大な結果に結びつく可能性があります。いずれも安全に関する重要な内容を記載していますので、必ず守ってください。「△危険」・「△警告」・「△注意」以外に製品の据付け、操作、メンテナンスなどに関する重要な注意事項は「△」にて表示しています。安全上の注意事項と同様必ず守ってください。
- お読みになった後は、お使いになる方がいつでも見られる所に必ず保管してください。
- 他の人に貸出す場合は、一緒に取扱説明書もお渡しください。

## 危険

安全作業のために：

1. 指定の充電式電池パック以外は使用しないでください。
  - ・改造した電池パック（分解してセルなどの内蔵部品を交換した電池パックを含む）も使用しないでください。充電工具体の性能や安全性なども損なうおそれがあり、けがや故障、発煙、発火などの原因になります。
2. 電池パックは、火への投入、加熱をしないでください。
3. 電池パックに釘を刺したり、衝撃を与えたり、上に物を置いたり、分解・改造をしないでください。
4. 電池パックの端子部を金属などで接触させないでください。
  - ・電池パックを金属と一緒に工具箱や釘袋などに保管しないでください。
  - ・電池パックを充電工具または充電器から取外して保管する場合は、金属物の接触による短絡を防ぐため、ビニール袋などに入れてください。電池端子が短絡して発火のおそれがあります。

# 危険

5. 電池パックを火のそばや炎天下など高温の場所で充電・使用・保管しないでください。
  - ・ 発熱・発火・破裂のおそれがあります。
6. 電池パックは指定以外の充電器で充電しないでください。
  - ・ 電池の液漏れ、発熱、破裂のおそれがあります。
7. 電池パックを水のような導電体に浸さないでください。また、電池パックの内部に水のような導電体を浸入させないでください。
  - ・ 発熱、発火、破裂のおそれがあります。
8. 電池パックを電源コンセントや、車のシガーソケットなどに直接接続しないでください。
  - ・ 高い電圧が加えられることによって、感電したり、過大な電流が流れ、電池が漏液、発熱、破裂、発火する原因になります。
9. 電池パックは指定以外の充電工具で使用しないでください。
  - ・ 指定の充電工具以外の用途に使用すると、充電工具によっては異常な電流が流れたりして、電池パックが発熱、破裂、発火する原因になります。

# 警告

1. 正しく充電してください。
  - ・ 充電器は定格表示してある電源で使用してください。直流電源やエンジン発電機では使用しないでください。
  - ・ 電池パックは、換気の良い場所で充電してください。電池パックや充電器を充電中、布などで覆わないでください。
  - ・ 使用しない場合は、電源プラグを電源コンセントから抜いてください。
2. 感電に注意してください。
  - ・ ぬれた手で電源プラグに触れないでください。
3. 作業場の周囲状況も考慮してください。
  - ・ 充電工具、充電器、電池パックは、雨中で使用したり、湿った、またはぬれた場所で使用しないでください。
  - ・ 作業場は十分に明るくしてください。
  - ・ 可燃性の液体やガスのある所で使用したり、充電しないでください。
4. 保護めがねを使用してください。
  - ・ 作業時は、保護めがねを使用してください。また、粉じんの多い作業では、防じんマスクを併用してください。

# 警告

5. 防音保護具を着用してください。
  - ・騒音の大きい作業では、耳栓、耳覆い（イヤマフ）などの防音保護具を着用してください。
6. 加工するものをしっかりと固定してください。
  - ・加工するものを固定するために、クランプや万力などを利用してください。手で保持するより安全で、両手で充電工具を使用できます。
7. 次の場合は、充電工具のスイッチを切り、本体から電池パックを取外してください。
  - ・使用しない、または修理する場合。
  - ・刃物、ビットなどの付属品を交換する場合。
  - ・その他危険が予想される場合。
8. 不意な始動は避けてください。
  - ・スイッチに指を掛けて運ばないでください。
  - ・電池パックをさし込む前にスイッチが切れていることを確認してください。
9. 指定の付属品やアタッチメントを使用してください。
  - ・この取扱説明書および当社総合カタログに記載されている付属品やアタッチメント以外のものは使用しないでください。
10. 電池パックの液が目に入ったら直ちにきれいな水で十分洗い、医師の治療を受けてください。
  - ・失明のおそれがあります。
11. 使用時間が極端に短くなった電池パックは使用しないでください。
12. ご使用済みの電池パックは一般家庭ゴミとして廃棄しないでください。
  - ・棄てられた電池パックがゴミ収集車内などで破壊されてショートし、発火・発煙の原因になるおそれがあります。
13. 電池パックを電子レンジに入れしないでください。
  - ・急に加熱されたり、密閉状態が壊れたりして発熱、破裂、発火する原因になります。
14. 電池パックの使用、充電、保管時に異臭を発したり発熱をしたり、変色、変形、その他、今までと異なることに気付いたときは充電工具あるいは充電器より取外し、使用しないでください。
  - ・そのまま使用すると、電池パックが発熱、破裂、発火する原因になります。
15. 電池が漏液したり、異臭がするときは直ちに火気より遠ざけてください。
  - ・漏液した電解液に引火し、破裂、発火する原因になります。

# 注意

1. 作業場は、いつもきれいに保ってください。
  - ・ ちらかった場所や作業台は、事故の原因になります。
2. 子供を近づけないでください。
  - ・ 作業員以外、充電工具や充電器のコードに触れさせないでください。
  - ・ 作業員以外、作業場へ近づけないでください。
3. 使用しない場合は、きちんと保管してください。
  - ・ 乾燥した場所で、子供の手の届かない安全な所または鍵のかかる所に保管してください。
  - ・ 充電工具や電池パックを、温度が45℃以上に上がる可能性のある場所（金属の箱や夏の車内など）に保管しないでください。
4. 無理して使用しないでください。
  - ・ 安全に能率よく作業するために、充電工具の能力に合った速さで作業してください。
  - ・ モーターがロックするような無理な使い方はしないでください。
5. 作業に合った充電工具を使用してください。
  - ・ 小型の充電工具やアタッチメントは、大型の充電工具で行なう作業には使用しないでください。
  - ・ 指定された用途以外に使用しないでください。
6. きちんとした服装で作業してください。
  - ・ だぶだぶの衣服やネックレスなどの装身具は、回転部に巻込まれるおそれがあるので着用しないでください。
  - ・ 屋外での作業の場合には、ゴム手袋と滑止めのついた履物の使用をお勧めします。
  - ・ 長い髪は、帽子やヘアカバーなどで覆ってください。
7. 充電工具は、注意深く手入れをしてください。
  - ・ 安全に能率よく作業していただくために、刃物類は常に手入れをし、よく切れる状態を保ってください。
  - ・ 付属品の交換は、取扱説明書に従ってください。
  - ・ 充電器のコードは定期的に点検し、損傷している場合は、お買い上げの販売店にご相談ください。
  - ・ 延長コードを使用する場合は、定期的に点検し、損傷している場合には交換してください。
  - ・ 握り部は、常に乾かしてきれいな状態に保ち、油やグリスなどが付かないようにしてください。
8. 充電器のコードを乱暴に扱わないでください。
  - ・ コードを持って充電器を運んだり、コードを引っ張って電源コンセントから抜かないでください。
  - ・ コードを熱、油、角のとがった所に近づけないでください。
  - ・ コードが踏まれたり、引っかけられたり、無理な力を受けて損傷することがないように充電する場所に注意してください。

# 注意

9. 無理な姿勢で作業をしないでください。
  - ・常に足元をしっかりさせ、バランスを保つようにしてください。
10. 調節キーやレンチなどは、必ず取外してください。
  - ・スイッチを入れる前に、調節に用いたキーやレンチなどの工具類が取外してあることを確認してください。
11. 屋外使用に合った延長コードを使用してください。
  - ・屋外で充電する場合、キャブタイヤコードまたはキャブタイヤケーブルの延長コードを使用してください。
12. 油断しないで十分注意して作業を行なってください。
  - ・充電工具を使用する場合は、取扱方法、作業の仕方、周囲の状況など十分注意し、常識を働かせて慎重に作業してください。
  - ・疲れている場合は、使用しないでください。
13. 十分な、防塵対策や飛散防止対策をしてください。
  - ・特に、人体に有害な成分を含む材料を加工するときは、注意してください。
14. アスベスト（石綿）周辺の環境下（除去作業含む）で使用しないでください。
  - ・アスベストは、人体に肺がん等の重大な健康被害を発症させる物質です。
15. 損傷した部品がないか点検してください。
  - ・使用前に、保護カバーやその他の部品に損傷がないか十分点検し、正常に作動するか、また所定機能を発揮するか確認してください。
  - ・可動部分の位置調整および締付け状態、部品の破損、取付け状態、その他運転に影響を及ぼす全ての箇所に異常がないか確認してください。
  - ・電源プラグやコードが損傷した充電器や、落したり、何らかの損傷を受けた充電器は使用しないでください。
  - ・破損した保護カバー、その他の部品交換や修理は、取扱説明書の指示に従ってください。取扱説明書に指示されていない場合は、お買い上げの販売店に修理を依頼してください。
  - ・スイッチで始動および停止操作の出来ない充電工具は、使用しないでください。
16. 電池が漏液して液が皮膚や衣服に付着した場合には、直ちに水道水などのきれいな水で洗い流してください。
  - ・皮膚がかぶれたりするおそれがあります。
17. 電池パックの端子が汚れたら乾いた布で拭き、端子をきれいにしてから使用してください。
  - ・充電工具との接触が悪くなり電源が切れたり、充電されなくなることがあります。
18. 電池パックには危険を防止するための保護装置が組み込まれています。保護装置にダメージを与えるような静電気が発生する場所で使用しないでください。
  - ・保護装置が壊れ、電池パックが発熱、破裂、発火する原因になります。



## 注意

### 19. 充電工具の修理は、専門店で依頼してください。

- ・サービスマン以外の方は充電工具、充電器、電池パックを分解したり、修理・改造は行なわないでください。
- ・充電工具が熱くなったり、異常に気付いたときは、点検・修理に出してください。
- ・この製品は、該当する安全規格に適合していますので改造しないでください。
- ・修理は、必ずお買い上げの販売店にお申し付けください。修理の知識や技術のない方が修理すると、十分な性能を発揮しないだけでなく、事故やけがの原因となります。
- ・アスベスト(石綿)周辺の環境下(除去作業含む)で使用した電動工具の保守・点検・修理は受付できません。

## 充電式ブローご使用に際して

先に充電工具として共通の危険・警告・注意事項を述べましたが、充電式ブローをご使用の際は、さらにつぎに述べる警告・注意事項を守ってください。

## 警告

1. 使用中は、送風口、吸込口や回転部に手や顔などを近づけないでください。
  - ・けがの原因になります。
2. ぬれたごみや火のついたタバコの吸い殻などを吸わせないでください。
  - ・故障や火災の原因になります。
3. 送風口や吸込口をふさがないでください。

アンカー穴の掃除作業などにおいて、送風口や吸込口をふさいだり、ノズル先端を絞込む行為(ノズル先端に小径ホースを取付けるなど)はしないでください。

ボール、ゴムポートなどに空気を充填する目的では、使用しないでください。

  - ・モーターの回転が異常に高速となり、本体内部の羽根が破損するおそれがあり、けがの原因になります。また、モーターが過熱し、火災のおそれがあります。
  - ・速度制御回路が発熱し、回転数の調整ができなくなるおそれがあります。
4. ネジなどの金属類、小石、コンクリート粉などを吸込まないでください。
  - ・本体内部の羽根が破損し、けがのおそれがあります。

# 警告

5. 引火のおそれのある揮発性可燃物（シンナー、ガソリンなど）や化学薬品、薬剤類、タバコの吸いgaraなどの周辺では使用しないでください。
  - ・ 引火、爆発、火災の原因になります。
  - ・ 本体内部の羽根などのプラスチック部品が劣化し、破損するおそれがあり、けがの原因になります。
6. 使用中、機械の調子が悪かったり、異常音がしたときは、直ちにスイッチを切って使用を中止し、お買い上げの販売店に点検・修理を依頼してください。
  - ・ そのまま使用していると、けがの原因になります。
7. 誤って落としたり、ぶつけたときは、本体などに破損や亀裂、変形がないことをよく点検してください。
  - ・ 破損や亀裂、変形があると、けがの原因になります。
8. 電池パックは発煙、発火、破裂のおそれがあります。次のようなことはしないでください。
  - ・ 端子に金属類を接触させないでください。
  - ・ 釘や硬貨などが入った袋や箱の中に入れてください。
  - ・ 雨や水に濡らさないでください。
9. ラッカー、ペイント、ベンジン、シンナー、ガソリン、可燃性ガス、接着剤などのある場所での使用や充電はしないでください。
  - ・ 爆発や火災のおそれがあります。
10. 火災のおそれがありますので、次のようなことはしないでください。
  - ・ 段ボールなどの紙類、座布団などの布類、畳、カーペット、ビニールなどの上では充電しないでください。
  - ・ 風窓のある充電器は、充電中に風窓をふさがないでください。また風窓に金属類、燃えやすい物をさし込まないでください。
  - ・ 綿ぼこりなど、ほこりの多い場所で充電しないでください。
11. 充電器の電池パック装着部には充電用端子があります。金属片、水などの異物を近付けないでください。
12. 充電器は充電以外の用途に使用しないでください。
13. 絶対に分解したり修理・改造しないでください。
  - ・ 発火したり、異常作動してけがの原因になります。



## ⚠ 注意

1. 付属品は、取扱説明書に従って確実に取付けてください。
  - ・ 確実でないと、外れたりし、けがの原因になります。
2. 回転させたまま、台や床などに放置しないでください。
  - ・ けがの原因になります。
3. 高所作業のときは、下に人がいないことをよく確認してください。
  - ・ 材料や本体などを落としたときなど、事故の原因になります。
4. 充電中、異常発熱などの異常に気付いたときは、直ちに電源プラグを抜いて充電を中止してください。
  - ・ そのまま充電を続けると発煙、発火、破裂のおそれがあります。

### 騒音について

ご使用に際し、周囲に迷惑をかけないように、各都道府県などの条例で定める騒音規制値以下でご使用になる必要があります。必要に応じてしゃ音壁を設けるなどしてください。

この取扱説明書は、大切に保管してください。



Li-ion

### リチウムイオン電池の回収にご協力ください。

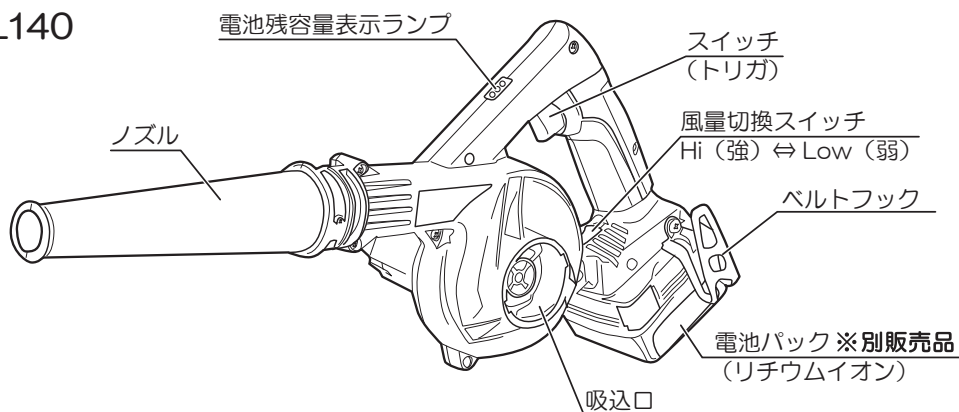
左のマークはリサイクルができるリチウムイオン電池を使用していることを表しています。希少資源のリサイクル活動と環境保護のため、使用済みのリチウムイオン電池の回収を行なっていますので、不要になったリチウムイオン電池（電池パック）は、お買い上げの販売店、または当社営業所へお持ちくださるようお願いいたします。

## ⚠ 注意

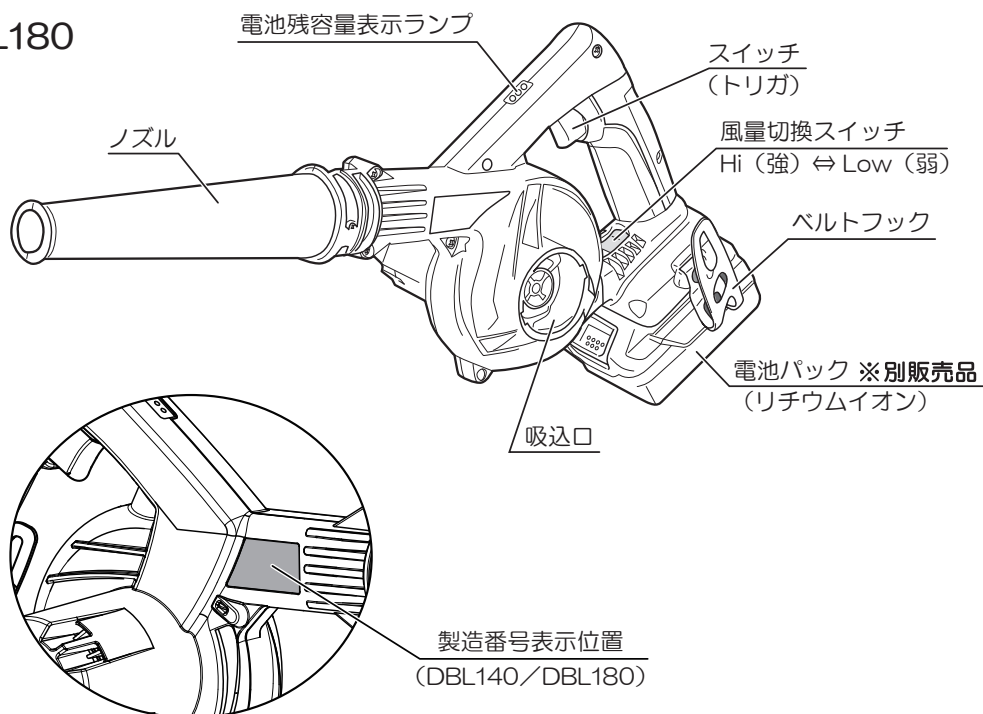
- ・ 不要になったリチウムイオン電池（電池パック）をそのまま放置されますと、端子部分の短絡により発熱することがありますので、端子部分にビニールテープなどを貼って短絡防止をしてください。

# 各部の名称

DBL140



DBL180



# 仕様・付属品・用途

## ●仕様

モデル		DBL140	DBL180	
ブロー <sup>※1</sup>	風量	ノズル有	0～1.7m <sup>3</sup> /min	0～1.7m <sup>3</sup> /min
		ノズル無	0～2.3m <sup>3</sup> /min	0～2.3m <sup>3</sup> /min
	最大風速	ノズル有	0～62.7 m/s	0～62.7 m/s
		ノズル無	0～17.2 m/s	0～17.2 m/s
集じん（真空度） <sup>※1</sup>		3.5kPa	3.5kPa	
連続 使用時間	Hiモード（強）	28分 <sup>※2</sup>	35分 <sup>※3</sup>	
	Lowモード（弱）	40分 <sup>※2</sup>	49分 <sup>※3</sup>	
対応電池		リチウムイオン （スライドタイプ）	リチウムイオン （スライドタイプ）	
電源		DC 14.4V	DC 18V	
本体寸法（長さ×幅×高さ）		555 × 163 × 225mm <sup>※2</sup>	564 × 162 × 239mm <sup>※3</sup>	
質量（ノズル・電池パック含む）		1.8kg <sup>※2</sup>	1.9kg <sup>※3</sup>	

※1 最大値はHiモード（強）にしたときの数値です。

※2 DC14.4V 5,000mAhの電池パック取付時

※3 DC18V 5,000mAhの電池パック取付時

◆上記は当社の基準に基づいた値です。

## ●付属品

- ・ ノズル（220mm）…………… 1
- ・ ベルトフック（本体取付）…… 1

## ●用途

- ・ 各種機械の清掃
- ・ 作業現場の清掃
- ・ 木材の切屑の吹き飛ばし
- ・ 乾燥作業

# 別販売品

- ・ 電池パック（13 ページ「●電池パック、充電器について」参照）
- ・ 充電器（13 ページ「●電池パック、充電器について」参照）
- ・ ロングノズル（450mm）
- ・ ダストバッグ（1.4 L）
- ・ フレキシブルホースセット  
（フレキシブルホース 1m・スキマノズル）
- ・ 電池パックアダプター BA-180A（DBL180）
- ・ 雨どいノズルセット（全長（組立時）2,095mm）※
- ・ パイプセット（全長（組立時）1,140mm）※

※ 雨どいノズルセット、パイプセットを使用するには、別販売品のフレキシブルホースセットが必要です。合わせてお買い求めください。



- ・ 別販売品は純正品をお買い求めください。  
別販売品の詳細につきましては、総合カタログでご確認のうえ、商品お買い上げの  
販売店またはパワーツール取扱店でお買い求めください。
- ・ 別販売品は予告なく変更することがあります。

<電子カタログ>

<https://www.kyocera-industrialtools.co.jp/support/catalog/>



# 電池パック・充電器について

## ⚠ 危険

1. 指定の充電式電池パック以外は使用しないでください。
  - ・ 改造した電池パック（分解してセルなどの内蔵部品を交換した電池パックを含む）も使用しないでください。充電工具体体の性能や安全性なども損なうおそれがあり、けがや故障、発煙、発火などの原因になります。
2. 電池パックは指定以外の充電器で充電しないでください。
  - ・ 電池の液漏れ、発熱、破裂のおそれがあります。

## ⚠ 警告

1. 正しく充電してください。
  - ・ 充電器は定格表示してある電源で使用してください。直流電源やエンジン発電機では使用しないでください。異常に発熱し、火災のおそれがあります。
  - ・ 周囲の温度が0℃以下、または周囲の温度が40℃以上では電池パックを充電しないでください。破裂や火災のおそれがあります。
  - ・ 電池パックは換気の良い場所で充電してください。充電中、電池パックや充電器を布などで覆わないでください。破裂や火災のおそれがあります。
  - ・ 使用しない場合は、電源プラグを抜いてください。感電や火災のおそれがあります。
2. ラッカー、ペイント、ベンジン、シンナー、ガソリン、可燃性ガス、接着剤などのある場所での使用や充電はしないでください。
  - ・ 爆発や火災のおそれがあります。
3. 火災のおそれがありますので、次のようなことはしないでください。
  - ・ 段ボールなどの紙類、座布団などの布類、畳、カーペット、ビニールなどの上では充電しないでください。
  - ・ 風窓のある充電器は、充電中に風窓をふさがないでください。また風窓に金属類、燃えやすい物をさし込まないでください。
  - ・ 綿ぼこりなど、ほこりの多い場所で充電しないでください。

## ⚠ 注意

1. 充電器のコードを乱暴に扱わないでください。
  - ・ コードを持って充電器を運んだり、コードを引っ張って電源コンセントから抜かないでください。
  - ・ コードを熱、油、角のとがった所に近づけないでください。
  - ・ コードが踏まれたり、引っかけられたり、無理な力を受けて損傷することがないように、充電する場所に注意してください。感電やショートして発火するおそれがあります。
2. 屋外使用に合った延長コードを使用してください。
  - ・ 屋外で充電する場合、キャブタイヤコードまたはキャブタイヤケーブルの延長コードを使用してください。

# 電池パック・充電器について

## ●電池パック、充電器について

- ・本機に使用可能な電池パックおよび充電可能な充電器、充電時間は下表の通りです。お手持ちの電池パック、充電器をご使用の場合、または購入される際は、下表をご確認ください。

(DBL140 の場合)

充電器		電池パック (14.4V)		
		リチウムイオン		
		B-1415L 1,500mAh	B-1430L 3,000mAh	B-1450L 5,000mAh
充電時間 <sup>※1</sup>	BC-1400L	27分	27分	50分
	BC-1402L	45分	90分	142分

※1 充電時間は、周囲の温度や電池パックの状態により変動します。


(DBL180 の場合)

充電器		電池パック				
		リチウムイオン				
		B-1815LA 1,500mAh	B-1850LA 5,000mAh	B-1860LA 6,000mAh	DB3625L <sup>※4</sup> 2,500mAh(36V) 5,000mAh(18V)	
充電時間 <sup>※1</sup>	UBC-1802L <sup>※2</sup>	25分	84分	91分	84分	
	UBC-1803L <sup>※2</sup>	69分	250分	262分	250分	
	BC-1800L	80%充電 <sup>※3</sup> (実用充電)	18分	25分	31分	25分
		満充電	24分	37分	47分	37分
	UBC1804L	80%充電 <sup>※3</sup> (実用充電)	16分	46分	60分	46分
		満充電	21分	54分	67分	54分

※1 充電時間は、周囲の温度や電池パックの状態により変動します。

※2 充電器 UBC-1802L, UBC-1803L は、満充電時の時間です。

※3 80%充電(実用充電)は、満充電の80%の充電状態です。

※4  (デュアルパワーボルト) の電池パックです。

工具本体により自動で36V 2,500mAh / 18V 5,000mAh に切り替わります。

※ 充電方法については、充電器の取扱説明書、またはお手持ち商品の取扱説明書(充電方法)をお読みください。



## ●電池パックの保管について

### ⚠ 注意

- 電池残容量が少ない状態で放置しないでください。
- 満充電状態の電池パックを再度充電しないでください。
- 長期間（6ヶ月以上）ご使用にならない場合は、満充電にして保管ください。
- 電池パックを長期間保管する際は、必ず本体または充電器から取外して保管ください。

## ●電池寿命について

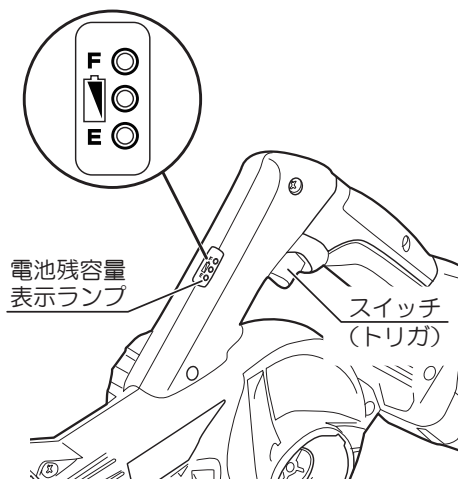
- 正しく充電しても使用時間が著しく短くなった場合には、電池寿命とお考えいただき、新しい電池パックをお買い求めください。

# ご使用前に

## ●電池残容量の確認

- ・スイッチ(トリガ)を引き続けた状態で5秒間、電池残容量表示ランプが点灯・点滅します。ランプの点灯・点滅により電池の残容量を確認することができます。ランプの表示内容は下表の通りです。

ランプ表示	電池状態
●●● 3 個点灯	満充電の状態。
○●● 2 個点灯	まだ半分程度使用できます。
○●○ 1 個点灯	充電をおすすめします。
○●○ 1 個点滅	充電が必要です。



※ 18V 工具に、**DP VOLT** (デュアルパワーボルト) 電池パックを取付けた場合、18V 工具本体と電池パックにある表示に若干の差が生じる場合があります。(DBL180)

## ●保護機能

- ・本機には保護機能(制御回路)を搭載しています。本機使用中、スイッチ(トリガ)を引いた状態でも下表の場合、モーターが停止することがあります。これは保護機能によるものであり、故障ではありません。スイッチを引き続けた状態で5秒間、電池残容量表示ランプが3個点滅します。ランプの点滅により保護機能が働いたことを確認することができます。ランプの表示内容は下表の通りです。

ランプ表示	状態	対策
●●● 3 個点滅	電池パックが高温になったとき	電池パックを本体から取外して、電池を冷却してください。
	電池パックの容量がなくなったとき(電池が空になったとき)	充電してください。

# ご使用前の準備

## ●ノズルの取付け、取外し

### ⚠ 警告

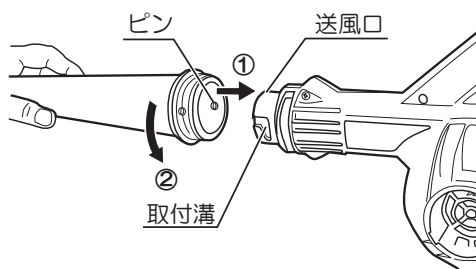
- ・ノズルの取付け、取外しの前には、必ずスイッチを切り、本体より電池パックを取外してください。不意な始動によるけがの原因になります。

#### (取付け)

- ・矢印①の方向に、ノズルの内側に出ているピン（2ヶ所）を本体側の取付溝に合わせてさし込み、ノズルを矢印②の方向に止まるまで回します。

#### (取外し)

- ・取外しは、取付けの逆の要領で行なってください。



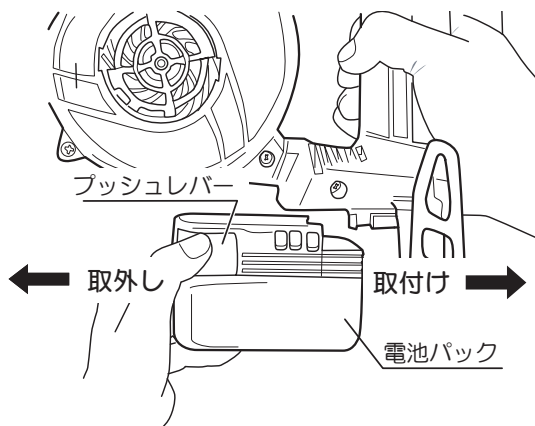
# ご使用前の準備

## ●電池パックの取付け、取外し

(DBL140 の場合)

(取付け)

- ・電池パックの溝に本体を合わせ、矢印方向にまっすぐさし込みます。プッシュレバーがもとの位置に戻っていることを確認ください。



(取外し)

- ・電池パックのプッシュレバー（両側）を押さえて、矢印方向にまっすぐ抜いてください。

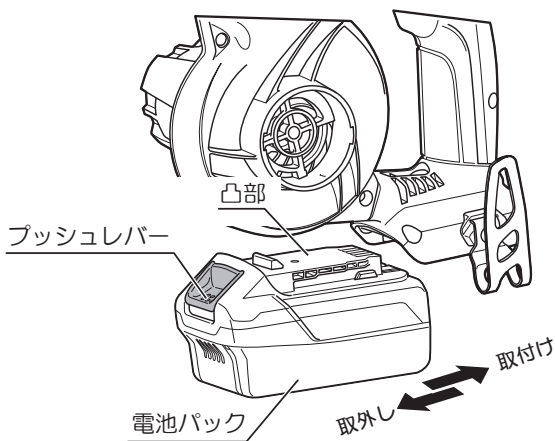
(DBL180 の場合)

(取付け)

- ・本体の内側の溝に電池パックの凸部を合わせ、矢印方向にまっすぐ奥までスライドさせ、確実にさし込んでください。

(取外し)

- ・プッシュレバーを押さえて、矢印方向にまっすぐに電池パックをスライドして取外します。

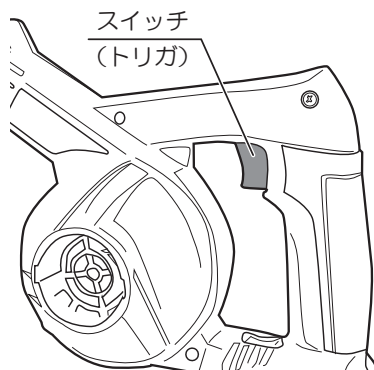


# 操作方法

## ●スイッチの扱い方

### ⚠ 警告

- ・トリガに指を掛けて運ばないでください。不意な始動によるけがの原因になります。
- ・スイッチはトリガ（引金）方式です。トリガを引くと入り、放すと切れます。
- ・トリガの引き加減により、お望みの風量が得られます。

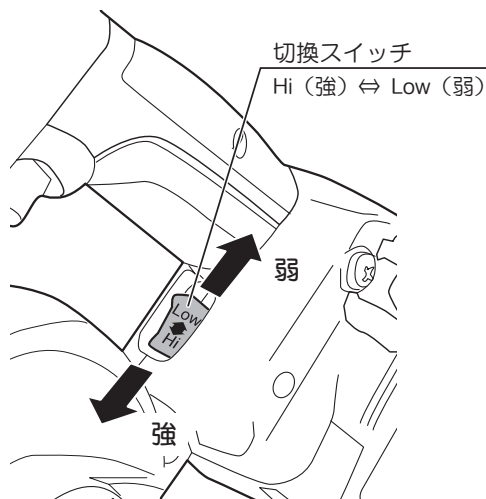


## ●風量の切換え

- ・用途に応じて風量を切換えることができます。
- ・切換スイッチを前後にスライドさせて、強／弱の切換えを行ないます。（切換える時は、刻印部（Hi, Low）を押さえ、カチッと音がするまでスライドさせてください。）



切換スイッチは、モーターの回転が完全に止まった状態で操作してください。



# 操作方法

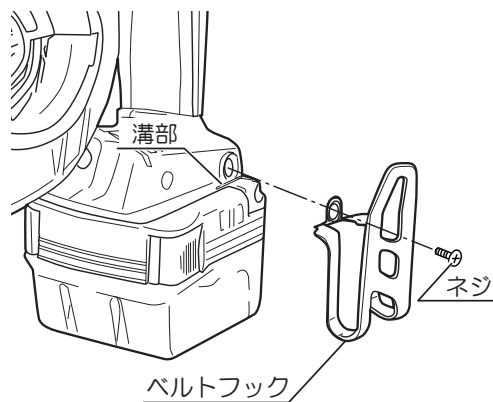
## ●ベルトフックの取外し、取付け

### (取外し)

- ・ネジをゆるめてベルトフックを取外します。

### (取付け)

- ・本体の溝部にベルトフックをさし込み、ネジを締付けて固定します。



※ イラストは DBL140 です。



# 別販売品について



- ・ 別販売品は純正品をお買い求めください。  
別販売品の詳細につきましては、総合カタログでご確認のうえ、商品お買い上げの販売店またはパワーツール取扱店でお買い求めください。
- ・ 別販売品は予告なく変更することがあります。

<電子カタログ>

<https://www.kyocera-industrialtools.co.jp/support/catalog/>



## ●電池パック・充電器

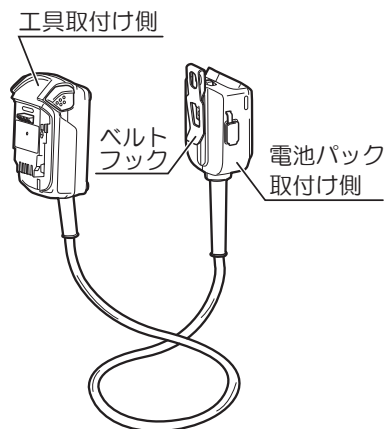
- ・ 電池パック、充電器をお買い求めの際は、13 ページを参考にしてください。

## ●ロングノズル（450mm）

- ・ 付属品のノズル（220mm）と同じ要領で取付けてご使用ください。  
（16 ページ「●ノズルの取付け、取外し」参照）

## ●電池パックアダプター BA-180A（DBL180）

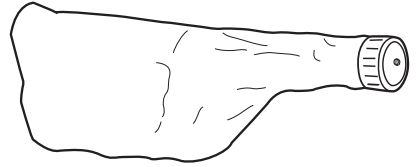
- ・ 電池パックを充電工具本体ではなく、ベルトなどに取付けることができます。本体の質量が軽くなるため、作業時の疲労が軽減します。  
ご使用の際は、電池パックアダプターに同梱されている取扱説明書をよくお読みください。



# 別販売品について

## ●ダストバッグ

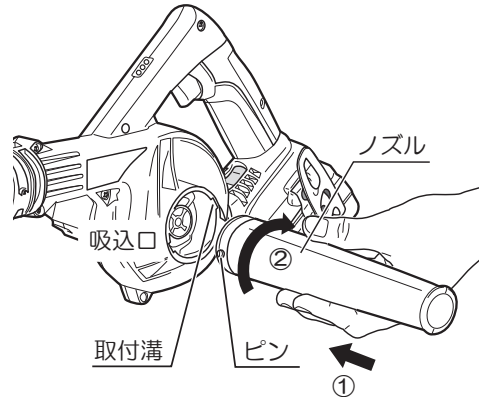
- ・ダストバッグを取付けることにより、集じん作業をすることができます。  
集じん作業をする場合は、ノズル（付属品）は吸込口に取付けます。



### （取付け）… ノズル（付属品）

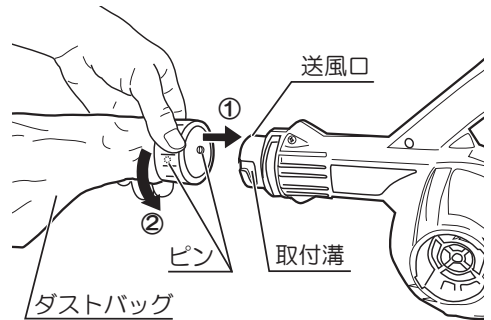
- ・矢印①の方向に、ノズルの外側に出ているピン（2ヶ所）を本体側の取付溝（吸込口）に合わせてさし込み、ノズルを矢印②の方向に止まるまで回します。

※ロングノズル 450mm（別販売品）をご使用の場合も同じ要領で行ないます。



### （取付け）… ダストバッグ

- ・矢印①の方向に、ダストバッグの内側に出ているピン（2ヶ所）を本体側の取付溝（送風口）に合わせてさし込み、ダストバッグを矢印②の方向に止まるまで回します。



- ・ダストバッグにほこりや切り屑などがたまりましたら、本機からダストバッグを取外し、ファスナーを開き、中のほこりや切り屑を捨ててください。
- ・ダストバッグにゴミがたまりすぎると、吸じん力が弱くなります。ゴミは早めに捨ててください。

### （取外し）

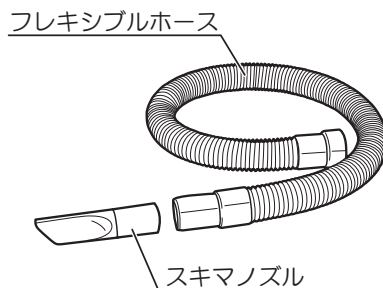
- ・取外しは、取付けの逆の要領で行なってください。

## ●フレキシブルホースセット (フレキシブルホース 1m・スキマノズル)

- ・フレキシブルホースセットを取付けることにより、狭い場所の清掃が楽に行なえます。

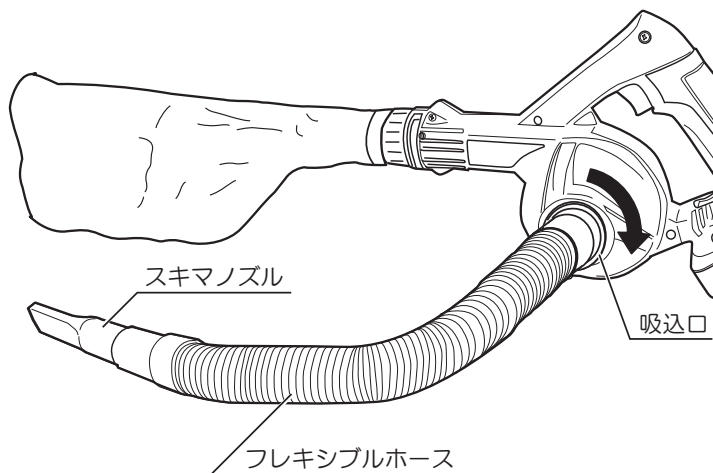


フレキシブルホースセットの使用には  
ダストバッグ（別販売品）が必要です。



### (取付け)

1. フレキシブルホースの外側に出ているピン（2ヶ所）を本体側の取付溝（吸込口）に合わせてさし込み、フレキシブルホースを矢印方向に止まるまで回します。  
(21 ページ：ノズルの本体側吸込口への取付けと同じ要領で行ないます。)
2. フレキシブルホースの先端にスキマノズルを取付けます。



### (取外し)

- ・取外しは、取付けの逆の要領で行なってください。

# 別販売品について

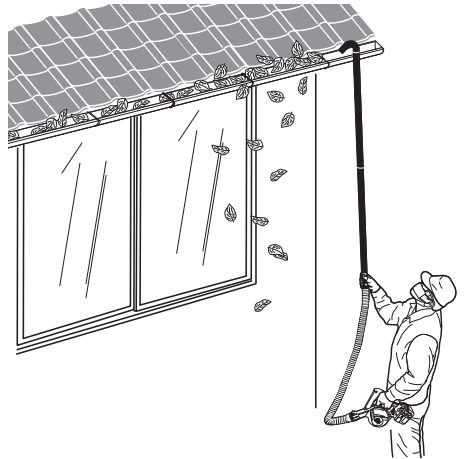
## ●雨どいノズルセット

- ・ 雨どいに溜まった枯れ葉やゴミ、ほこりを吹き飛ばす作業に使用してください。  
ノズルの延長用にも使用できます。
- ・ 接続方法については、雨どいノズルセット用の取扱説明書をご覧ください。



集じん作業で使用すると詰まりの原因となりますので、必ず吹き飛ばしで使用してください。

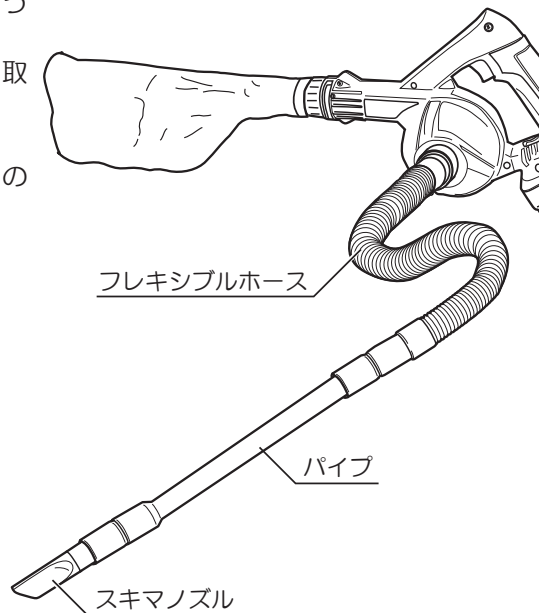
※ 雨どいノズルセットを使用するには、別販売品のフレキシブルホースセットが必要です。合わせてお買い求めください。



## ●パイプセット

- ・ ノズル部の延長用にパイプセットを使用してください。  
各部の接続の際は、使用中に外れないようにしっかりとさし込んでください。
- ・ 接続方法については、パイプセット用の取扱説明書をご覧ください。

※ パイプセットを使用するには、別販売品のフレキシブルホースセットが必要です。合わせてお買い求めください。



# 保守と点検

## ⚠ 警告

- ・ 保守、点検、部品交換などのお手入れの前には、必ずスイッチを切り、本体より電池パックを取外してください。不意な始動によるけがの原因になります。
- ・ 絶対に分解したり修理・改造しないでください。発火したり、異常作動してけがの原因になります。

### ●各部取付けネジの点検

- ・ ネジなどのゆるみがないか、確認してください。もし、ゆるみがある場合は締直してください。

### ●使用後の手入れ

- ・ 油污れなどをふき取り、使いやすい状態にしておいてください。乾いた布か石けん水をつけた布で本体をふいてください。
- ・ ガソリン、シンナー、石油類での清掃は本体をいためます。また、本体の水洗いは絶対にしないでください。

### ●作業後の保管

- ・ 高温にならない乾燥した場所に保管してください。お子さまの手の届く範囲や落下のおそれのあるところは避けてください。
- ・ 電池パックを長期間保管する場合は下記のことにご注意してください。
  - a. リチウムイオン電池は、満充電にして保管すること。
  - b. 6ヶ月に一度は充電すること。
  - c. 高温は避けること。特に 45℃以上の場所での長期保管はしないこと。
  - d. - 20℃以下で保管しないこと。
  - e. 熱源の近くや直射日光の当たる場所で保管しないこと。
  - f. 結露するような温度変化が大きい場所に保管しないこと。
  - g. 湿度が高い場所に保管しないこと。
  - h. 水を付着させないこと。
  - i. 低湿度の乾燥した場所で保管すること。
  - j. 運搬・移動時において、落下、大きな振動を与えないこと。
  - k. 短絡を防ぐため金属物に接触させないこと。
  - l. 必ず本体または充電器から取外して保管すること。

# 保守と点検

## ●修理について

- ・ 本機は厳密な管理の元で製造されています。もし正常に作動しなくなった場合には、お買い上げの販売店にご用命ください。
- ・ アスベスト（石綿）周辺の環境下（除去作業含む）で使用した電動工具の保守・点検・修理は受付できません。  
その他、部品ご入用の場合、あるいは取扱い上ご不明な点、ご質問などご遠慮なくお問い合わせください。



部品のご入用、故障の場合、その他取り扱い上ご不明な点があった場合には、  
ご遠慮なくお買い上げの販売店にお問い合わせください。

※改良のためお断りなく仕様、外観などを変更することがあります。

## 商品のお問い合わせ窓口

当社 WEB サイトのサポートページ「よくある質問」や  
「チャットボット」をご利用ください。

<https://www.kyocera-industrialtools.co.jp/support/>



### ■メールによるお問い合わせ

QRコードまたはURLからご確認ください。

<https://www.kyocera-industrialtools.co.jp/info/>



### ■電話によるお問い合わせ



0570-666-787

受付時間：

月曜日から金曜日（国民の祝日、当社指定休日を除く）  
9時から12時まで、13時から17時まで

※通話料金はお客様負担となります。

## サービスネットワーク（営業所一覧）

当社サービスネットワーク（営業所一覧）は、QRコード  
またはURLからご確認ください。



<https://www.kyocera-industrialtools.co.jp/support/network/>

回収のために下記のリョービ電動サンダーを探しています。

対象商品	外観色調	生産時期	製造番号
MS-350	ダークグリーン	1999年～2001年	44001～52000
		2001年～2002年	90001～103000
		2006年～2007年	178001～185000
S-801	ダークブルー	2001年	12001～15730
S-801S	ダークブルー	2000年～2001年	6001～7828
S-801M	グリーン	2004年～2005年	7001～9000

詳細は右のQRコードまたはURLからご参照ください。

<https://www.kyocera-industrialtools.co.jp/notices/2012/07/000371.html>



## レシート貼付

インターネット店でご購入された場合は、  
領収書を印刷して貼付ください。

持込修理

# 保証書

このたびは、本製品をお買い上げいただきましてありがとうございます。本書はお買い上げ日から  
下記保証期間中に故障が発生した場合に、本書記載内容で無料修理を行なうことをお約束する  
ものです。詳細は下記をご参照ください。

モデル名	DBL140 , DBL180	製造番号 (表示位置は「各部の名称」をご確認ください)
お客様	お名前	
	ご住所 〒	
		電話 ( )
お買い上げ日	年 月 日	保証期間 (お買い上げ日より) 1年
販売店	取扱販売店名・住所・電話番号	

●この保証書は本書に明示した期間、条件のもとにおいて無料修理をお約束するものです。従ってこの保証書によってお客様の法律上の権利を制限するものではありませんので、保証期間経過後の修理等についてご不明の場合は、お買い上げの販売店にお問い合わせください。

## 無料修理規定

- 取扱説明書、本体貼付ラベルなどの注意書に従った使用状態で保証期間内に故障した場合には、無料修理をさせていただきます。  
(a) 無料修理をご依頼になる場合には、お買い上げの販売店に商品と本保証書をご持参ご提示いただき、お申し付けください。
- ご転居、贈答品等で本書に記入してあるお買い上げの販売店に修理をご依頼になれない場合には、京セラインダストリアルツールズ営業所にお問い合わせください。
- 保証期間内でも次の場合は有料にさせていただきます。
  - 使用上の誤りおよび不当な修理や改造による故障または損傷  
純正品以外の補修部品や先端工具を使用したことによる故障または損傷
  - 工場のライン作業など、連続して長時間使用したことによる故障または損傷
  - 保管や手入れの不備による故障や損傷
  - リースやレンタルなど使用者や使用状況が不明な場合
  - 水の浸入による故障または損傷
  - お買い上げ後の落下、輸送等による故障または損傷
  - 過剰な負荷で使用をされて生じた故障または損傷
  - 天災、異常電圧などによる故障または損傷
  - 使用損耗および経時変化による外観の劣化 (刃物の切味低下、褪色、発錆、打痕、擦過キズなど)
  - 本書のご提示がない場合
  - 本書にお買い上げ年月日、お客様名、販売店名の記入がない場合
  - モデル名、お買い上げ年月日、販売店名を証する物 (レシートなど) の添付がない場合、あるいは字句を書き換えられた場合
  - 譲渡、転売、中古、オークション、質屋、リサイクルショップで取得された場合
  - 付属品 (電池パック、充電器、キャリングケース含む)、別販売品、消耗品の場合
  - 商品の機能に影響しない音、振動、オイルのにじみなどの感覚的現象
  - 商品分解状態でのお持ち込み
- 修理品運搬などの付随的費用および商品を使用できなかったことによる損失 (休業経費、代替資材費、役務経費等) の責任は負いかねます。
- 修理等で取り外した不具合部品は、当社所有といたします。
- 本書は日本国内においてご購入、ご使用の場合のみ有効です。
- 本書は再発行いたしませんので紛失しないよう大切に保存してください。

お客様の個人情報、上記の目的以外には、一切使用いたしません。  
This warranty is valid only for Japan.

■修理メモ

京セラインダストリアルツールズ株式会社

本社

広島県福山市松浜町 2-2-54 〒720-0802

<https://www.kyocera-industrialtools.co.jp>

