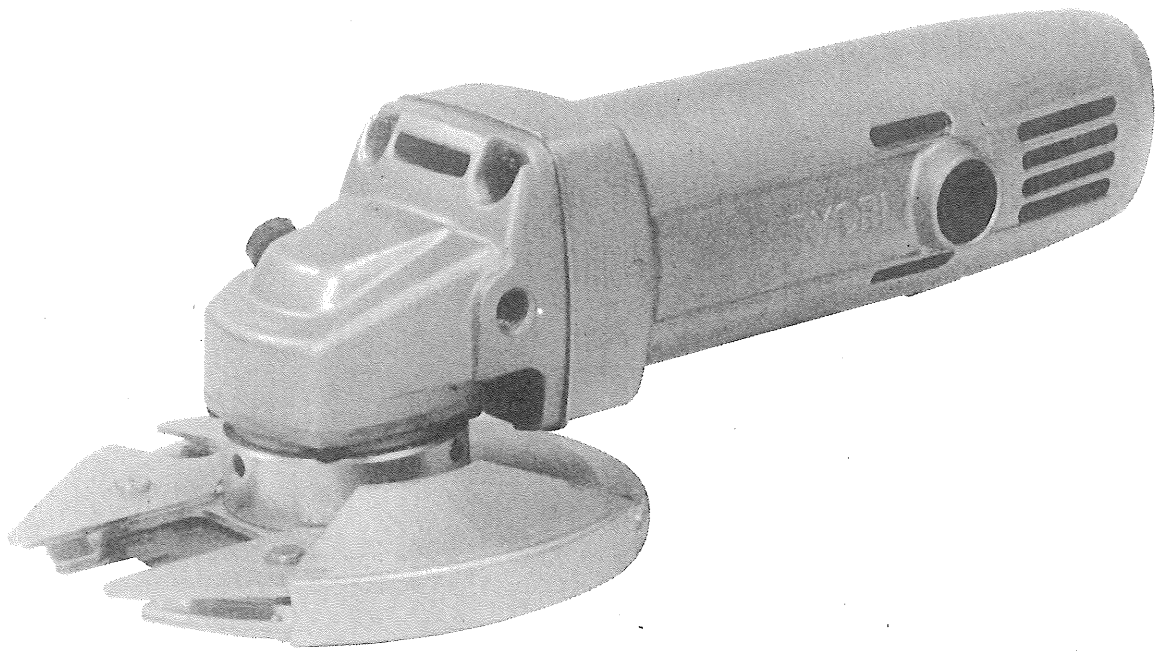


# ハンドパイプカッター

HPC-105

取扱説明書

ご使用前に本取扱説明書をよくご覧の上ご使用くださるようお願いいたします。  
6981574(D)



## ●特長

- 600Wの強力モーターを搭載しており、ハードな作業も楽にこなします。
- 困難だった狭い箇所や壁面の切断作業が簡単にできます。
- 32mmのパイプから、12mmのズンギリボルトまで、1台で簡単に切断できます。

## ●仕様

- 電圧…………… 100V
- 電流…………… 6.2A
- 消費電力…………… 600W
- 回転数…………… 9000R.P.M.
- 重量…………… 2.9kg

- 切断能力
- パイプ 最大  $\varnothing 32$
- レースウェイ 最大  $30 \times 40$ mm
- 鉄筋 最大 4分
- 丸棒 最大  $\varnothing 12$
- アングル 最大  $30 \times 30$ mm

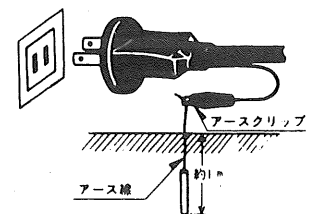
## ●通常付属品

カニ目スパナ  
六角棒スパナ  
チップソー (105mm)

## ●ご使用に当たりますの注意事項

ご使用前には必ず取扱説明書を十分読み、指定された以外の用途にはお使いにならないで下さい。

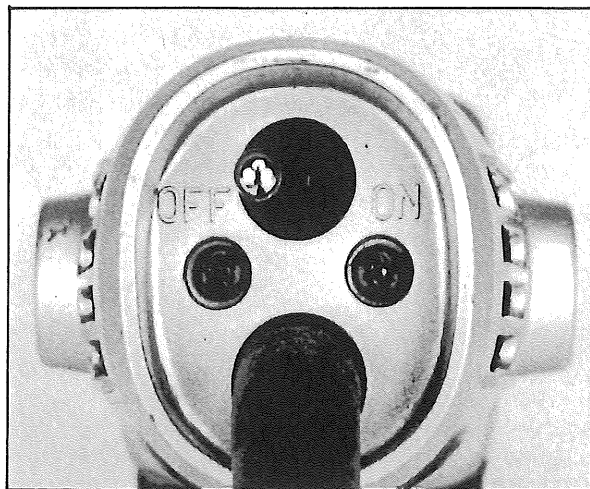
- さし込みプラグを電源にさし込む前には、刃物は使用説明に従い正しく、確実に取付いているかを確認して下さい。
- ご使用前には必ず人のいない方向に刃物を向けて試運転を行ない異状のないことを確認して下さい。
- 回転中は危険ですので床の上に置かないで下さい。
- 電圧は銘板の表示と一致しているか必ず確認して下さい。100V用のモーターを200Vで使用されますと、モーターを焼損するのみでなく、高速回転となり危険です。逆に低い電圧で使用しますと力不足となります。
- 製品は大事に取扱って下さい。誤って落したり、ぶついたりした場合は異状の有無を確認した後ご使用下さい。
- 運転中は刃物及び可動部には絶対に手を触れないで下さい。大変危険です。
- 能力を超えた作業は事故のもとです。刃物は回転数を上げた後、加工を始めて下さい。安全で能率よく、きれいな仕上面が得られます。
- 湿った場所、ぬれた場所での使用は避けて下さい。感電事故のもとになり、モーター絶縁を低下させます。
- 安全な作業をする為には作業場はいつもきれいに整理をし、十分な照明が必要です。ちらかした作業場は事故のもとです。
- 作業場所には作業関係者以外は近づけないで下さい。特にお子様は危険です。
- 作業時の服装は身軽なもので行って下さい。ネクタイ、袖口の開いた服装は機械の可動部に巻きこまれる恐れがあります。屋外の作業はゴム底の運動靴をはいて下さい。
- 本機はお子様の手の届かない所に保管し、湿度の高いところ、雨のかかるところ、直射日光のあたるところは避けて下さい。
- 調整用スパナ、レンチ、ドライバー類は使用后すぐに外すようにして下さい。スイッチを入れる前には、調整用スパナ、レンチ、ドライバー類が外してあるかをよく確認して下さい。
- さし込みプラグを電源にさし込む前にスイッチが切れていることを確認し、使用后、及び停電の際にはさし込みプラグを抜くように心掛けて下さい。
- 整備点検、部品交換の際は必ずスイッチが切れていることを確認し、さし込みプラグを電源より外して下さい。
- 運転中機械の調子が悪かったり、異状に気付いた時には、直ちに使用を中止して下さい。
- 作業中は安全メガネをかけて目を保護して下さい。ほこりの多い作業にはマスクが必要です。
- 感電事故を防止する為ご使用に先だちコード端にあるアースクリップを接地して下さい。



- 安全で能率よく作業をしていただく為には、作業前の機械の点検と定期点検が必要です。点検はお買い求めの販売店、全国各地のリョービ電動工具販売店、リョービ東和各営業所にお問い合わせ下さい。

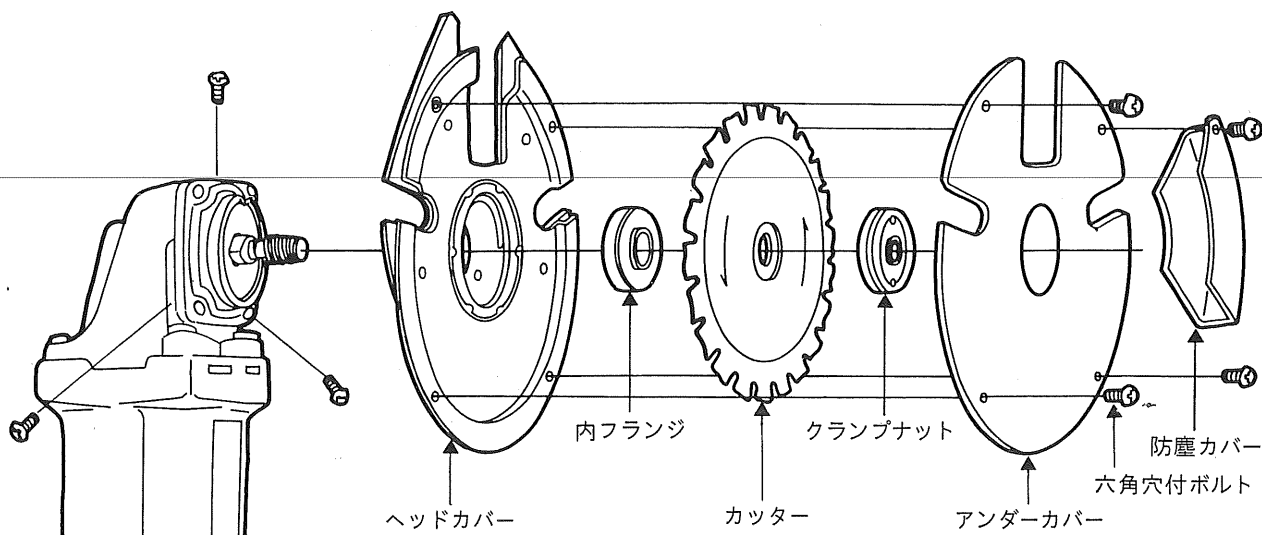
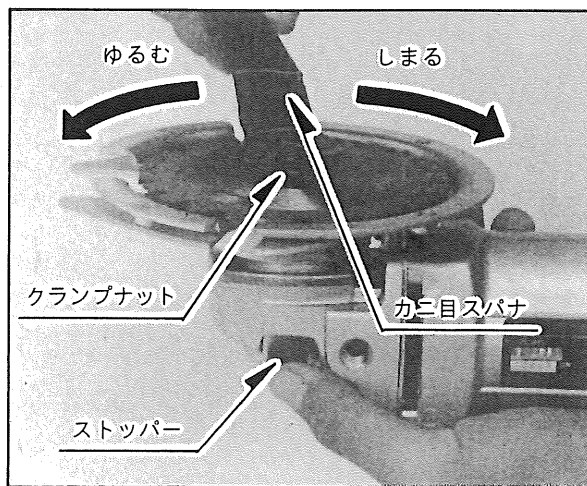
## ●スイッチ

- スイッチの操作はスイッチを“ON”の側に倒すと入り、“OFF”の側に倒すと切れます。



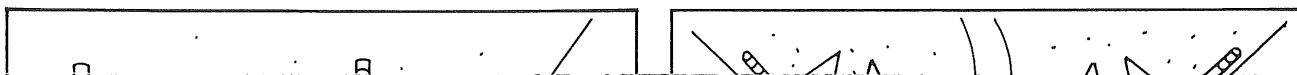
## ●刃物の交換

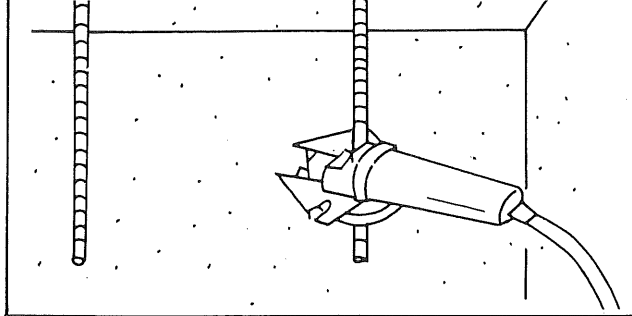
- アンダーカバーを止めている六角穴付ボルトを付属の六角棒スパナで外します。
- ストッパーを押した状態でスピンドルがロックされるまで手でゆっくり刃物を回します。
- カニ目スパナでクランプナットをゆるめ、刃物を取外します。
- 刃物の取付けは、取外しと逆の要領で行なってください。



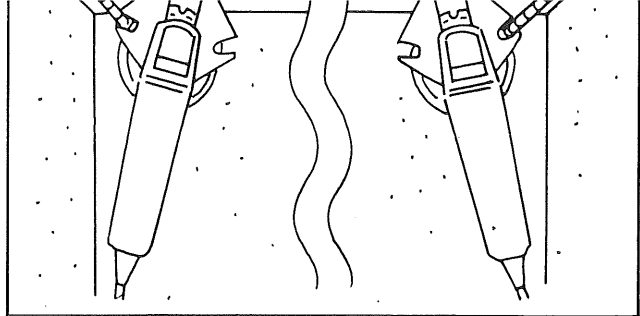
## ●切断作業例

- こんな切断作業が簡単にできます。

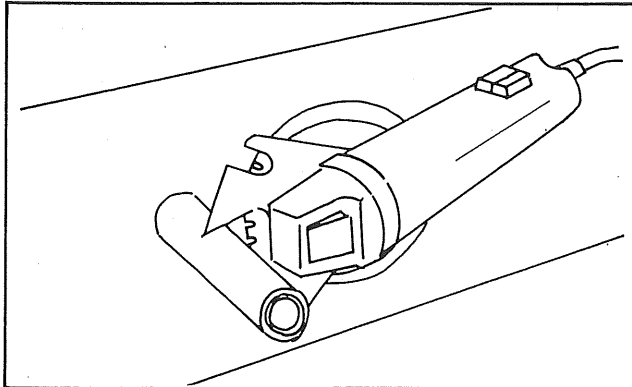




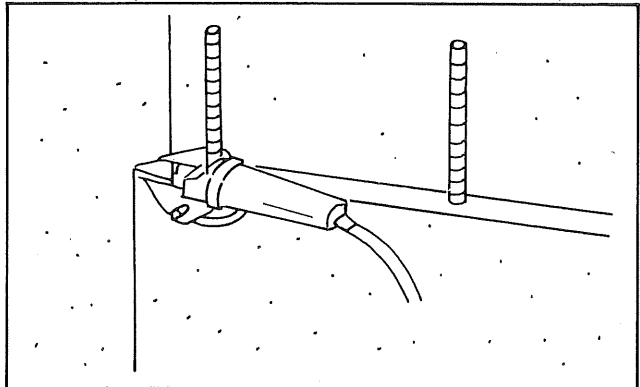
①吊ボルトの切断作業



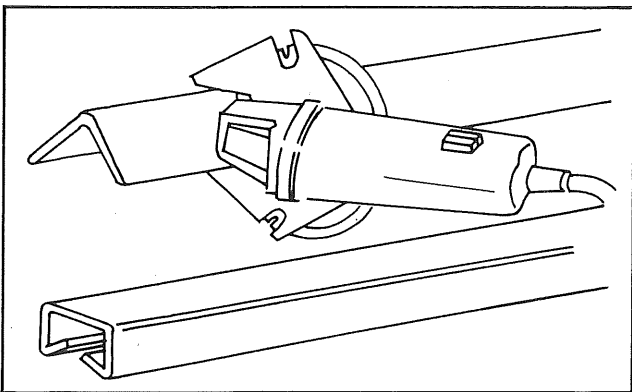
②角部および隔部の切断作業（左図の場合は、防塵カバーを外して切断作業をして下さい）



③パイプの切断作業（一発切断は外径25φまで）



④ボルト及び鉄筋の面切作業



⑤アングルおよびレースウェイの切断は、2度切にて切断して下さい。

この製品は、一貫した品質管理のもとに組立てられ、厳密な検査に合格した製品です。万一の故障の場合、その他取扱上ご不明な点があった場合には、ご遠慮なくお買上げ店、最寄りのリョービ電動工具販売店、もしくはリョービ東和(株)営業所にお問い合わせ下さい。

※改良のため製品仕様が変更の事があります。

発売元

 **リョービ東和** 株式会社  
RYOBI

〒464 名古屋市千種区春岡通り7-49  
電話(052)761-5111

 **リョービ** 株式会社  
RYOBI