

RYOBI

エア釘打機

R N - 5000

取扱説明書

ご使用前に本取扱説明書をよくご覧の上ご使用くださるようお願いいたします。

6981858

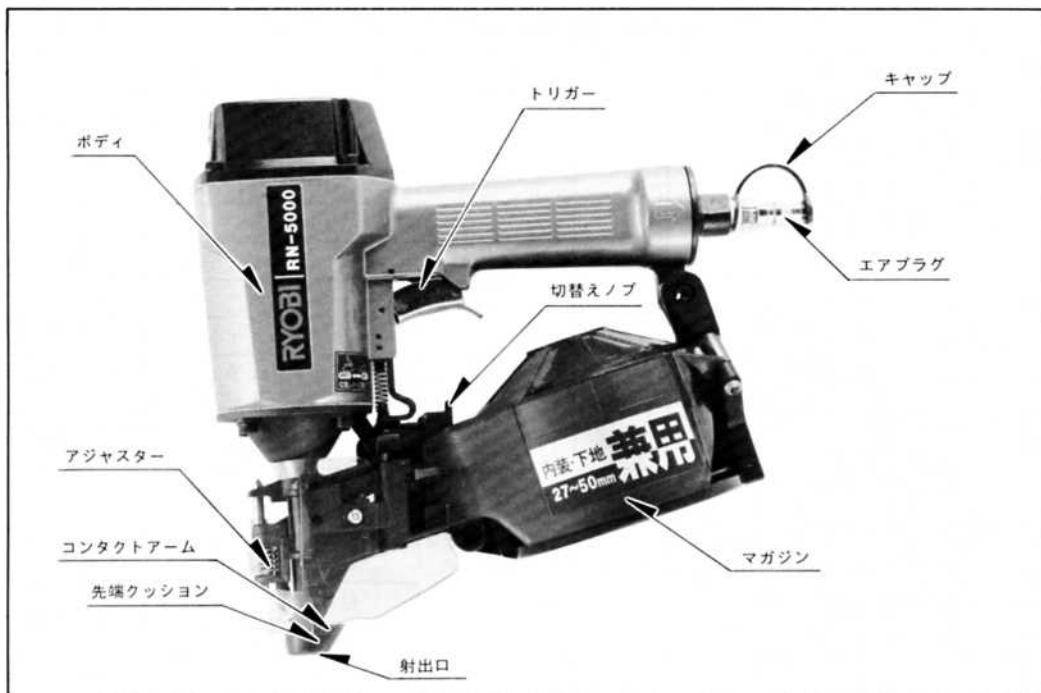


●ご使用に当りましての注意事項

ご使用前には必ず取扱説明書を十分読み、指定された以外の用途にはお使いにならないで下さい。

- 乾燥したきれいな圧縮空気のみを使用して下さい。湿気、及びゴミが本体に入りますと、潤滑油が洗い流され、Oリング類の摩耗が激しくなりますので、コンプレッサーのタンク内、及びエアフィルターの排水作業を欠かさないで下さい。空気以外の高圧ガスを使用しますとレギュレーターを凍結させたり、潤滑油との接触、又ネイル打込時の火花により、爆発する恐れがあり大変危険です。
- 本機、及びコンプレッサーを揮発性可燃物(シンナー、ガソリン等)の近くで使用しますと、吸入、圧縮され、又はネイル打込時の火花により、爆発を生ずる恐れがありますので、揮発性可燃物の近くでは絶対に使用しないで下さい。
- 必ず指定された範囲内の圧力(本機は4～7 kg/cm²)でご使用下さい。圧力のかけ過ぎはシール類の摩耗を早め、損傷をまねきます。
- ご使用前には必ずネジ類、及びキャップがしっかりと締め付けられているか点検して下さい。締め付けが不完全な状態で使用しますと、破損する恐れがあり大変危険です。
- ネイル打ち込み時以外にトリガーに触れないで下さい。
- ご使用前、及びご使用後には、エアプラグから指定オイル(タービン油#90)を2～3滴入れて下さい。オイルの入れ過ぎはOリングに悪影響を与えるのみでなく、作業面を排油で汚します。又、マガジン部、ネイルガイド部の清掃をおこたりますと、ネイルの送りが悪くなり、釘づまりの原因となることもあります。
- いかなる場合でも、ネイル射出口を人体には絶対に向けないで下さい。
- 排気圧により舞い上った粉塵、打ち損じによりはね返ったネイル、及びネイル連結用ワイヤーが目に入ると危険ですので、必ず保護メガネをご使用下さい。
- 作業中調子が悪かったり、異状に気づいた時は、直ちに使用を中止し、点検を行なって下さい。
- 安全作業を行なう為に、ヘルメット、作業シューズを使用する等の周囲の環境に合わせた防具を整えて下さい。
- 作業場はいつもきれいに整理し、作業関係者以外は近づけないで下さい。特にお子様には注意して下さい。
- 本機、及びコンプレッサーは、直射日光に長時間あてた状態で使用、放置しないで下さい。
- 作業を行なわない時、及び修理の際には、必ずエアチャックを外して下さい。
- 使用後は必ずネイルを全部抜き取って下さい。
- 製品は大事に取扱って下さい。誤って落したり、ぶつかったりした場合は、異状の有無を確認した後ご使用下さい。
- 純正ネイルをご使用下さい。規格に合わないネイルを使用しますと、釘づまり、本体各部の損傷の原因となります。

● 名部の名称



● 用途

- 内装・外装の各種ボードの釘止め。
- 床、屋根、壁の下地張り等一般建築の釘止め。
- バレット、梱包の釘止め。
- その他木工製品の釘止め。

● 仕様

| | |
|-----------|------------------------|
| モデル | RN-5000 |
| 動力方式 | ピストン往復運動 |
| ネイル装填数 | 400本 |
| 発射方式 | タッチファイヤー |
| 使用空気圧 | 4～7 kg/cm ² |
| 使用ホース内径 | 6 mm以上 |
| 製品寸法 (mm) | 250×239×108(長さ×高さ×巾) |
| 使用オイル | タービン油 #90 |
| 製品重量 | 2.0kg |

● 通常付属品

保護メガネ、メガネ拭き、六角棒レンチ (4 mm)、油さし(オイル30ml入)、プラスチックケース。

●使用ネイル

| | ネイル呼称 | 足径(mm) | 足長(mm) | 連結本数(本) | カラー | 材質 | 形状 | |
|------------------|-------------|--------|--------|---------|------|-------|-------|-----|
| ボ ー ド 用 | B-CN1627M | 1.6 | 27 | 400 | 白メッキ | — | — | |
| | B-CN1627KS | | | | — | ステンレス | スクリュー | |
| | B-CN1827I | 1.8 | | 200 | クリーム | — | — | |
| | B-CN1827F | | | | 茶 | — | — | |
| | B-CN1827H | | | | 白 | — | — | |
| | B-CN1827A | | | | — | — | — | |
| | B-CN1827RSI | | | | クリーム | ステンレス | リング | |
| | B-CN1827RSF | | | | 茶 | ステンレス | リング | |
| | B-CN1827RSH | | | | 白 | ステンレス | リング | |
| | B-CN1827RSA | | | | — | ステンレス | リング | |
| | B-CN1827C | 2.1 | | 32 | 400 | 白メッキ | — | カップ |
| | B-CN2132M | | | | 200 | 白メッキ | — | — |
| | B-CN2132I | | | | | クリーム | — | — |
| | B-CN2132F | | | | | 茶 | — | — |
| B-CN2132H | 白 | | — | | | — | | |
| B-CN2132A | — | | — | | | — | | |
| B-CN2132C | 1.8 | | 400 | | 白メッキ | — | カップ | |
| B-CN1832KS | | | | | — | ステンレス | スクリュー | |
| 下 地 用 | CN2132 | 2.1 | 32 | 400 | — | — | — | |
| | CN2138 | | 38 | | — | — | — | |
| | CN2145 | | 45 | | — | — | — | |
| | CN2150 | | 50 | | — | — | — | |
| | CN2132KS | | 32 | | — | ステンレス | スクリュー | |
| | CN2138KS | | 38 | | — | ステンレス | スクリュー | |
| | CN2145KS | | 45 | | — | ステンレス | スクリュー | |
| | CN2150KS | | 50 | | — | ステンレス | スクリュー | |

●ご使用前の確認

●安全確認

ご使用前には必ず安全諸項目の確認を行ない保護メガネは必ず使用して下さい。

●給油

ご使用になる前、及びご使用後にはエアプラグから指定オイル(タービン油#90)を2～3滴入れて下さい。

■使用空気圧の確認・調整

- 本機の使用空気圧は4～7 kg/cm²ですので、この範囲内で使用して下さい。
- 打ち込対象材の硬軟、使用ネイルの長短により、若干使用圧力が異なりますので、作業前にテスト打ちを行ない、ネイルの頭が打ち込対象材と面一になるようにレギュレーターで圧力調整を行なって下さい。

(注意)

- ・本機の使用空気圧は4～7 kg/cm²です。8 kg/cm²以上の高圧での使用は避けて下さい。
- ・テスト打ちは必ず作業面に向けて行なって下さい。ネイルを装填しないで空打ちした場合は、パンパの摩耗をまねく恐れがありますので注意して下さい。

■安全装置

- 本機は「トリガーを引く」「コンタクトアームを対象物に当てる」という2つの動作が重なって初めてネイルが発射される構造となっております。トリガーを引いただけではネイルは発射されず、又コンタクトアームを当てただけでも発射されません。

(注意)

- ・ご使用前には、安全装置が正常に作動しているか確認して下さい。
- 本機は異常高圧で使うと、安全のため本体内減圧用のリリーフバルブが作動します。リリーフバルブは本体後方にセットしており、作動時には直ちに使用を中止し、空気圧を確認、調整して下さい。

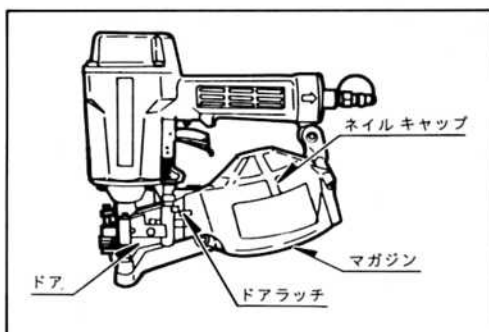
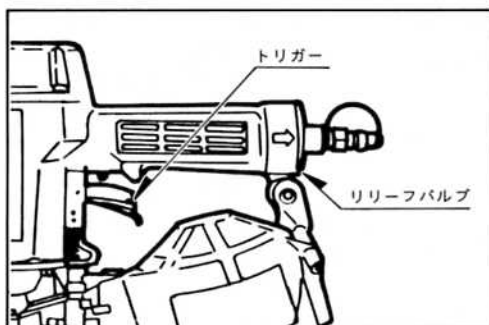
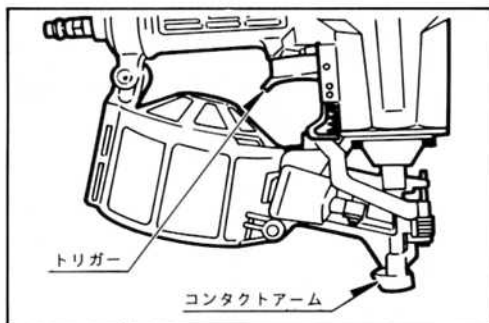
(注意)

- ・本機の使用空気圧は4～7 kg/cm²です。
- ・使用空気圧には十分ご注意下さい。

●ネイルの装填とエアプラグの接続

(注意)

- ネイル装填の時は必ずエアホースをはずして行って下さい。
- ドアラッチを下へ押し、ドアを左に開きます。
- ネイルキャップを右に開きます。



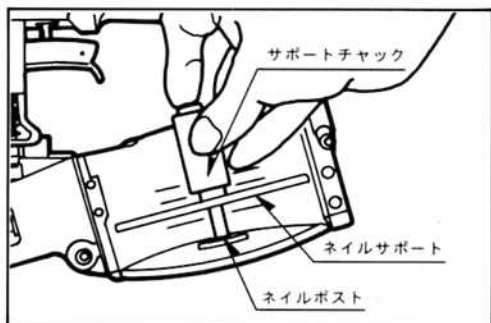
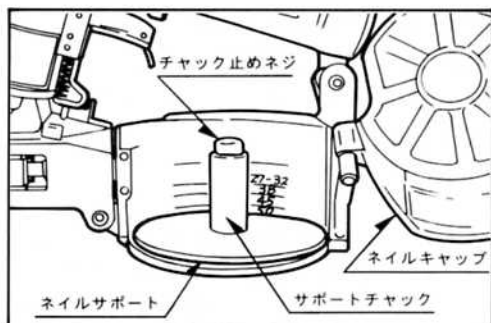
- 使用するネイルに合わせネイルサポートの高さを調節します。

ネイルサポート上部のチャック止めネジに指をかけネイルサポートチャックを引き上げますとネイルサポートは上下に動かせます。

(この場合ネイルサポートチャックがネイルポストの溝をとらえ、ネイルサポートの高さが固定された事を確認して下さい。)

(注意)

- ・必ず使用ネイルの長さに合わせネイルサポートを適正高さに調節して下さい。不適当な位置でのご使用はネイル送り不良の原因となります。

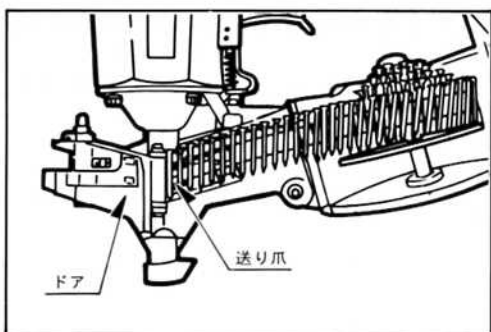
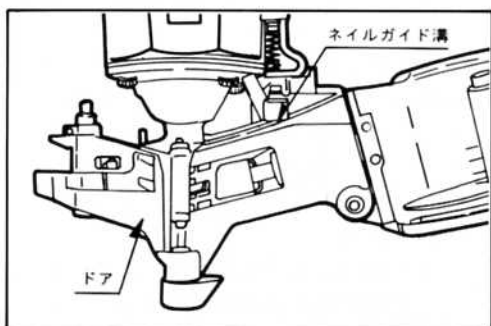


- ロールネイルをマガジン内に入れます。
- ネイルを引き出し、ネイルの頭をネイルガイドの溝に合せ、ネイルを送り爪にセットします。

(注意)

- ・ネイルの連結に変形がありますとネイルが装填できなったり、釘づまりの原因となりますので、連結状態を確かめ変形している場合は正常に直して下さい。

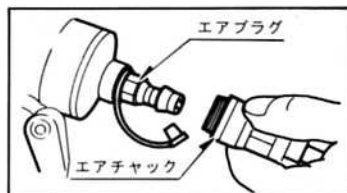
- ネイルキャップ、ドアを閉じドアラッチをかけて下さい。



- エアプラグにエアチャックを接続します。

(注意)

- ・エアホース接続の時は、射出口を人に向けてたり、トリガーに指をかけたたりしないで下さい。又、アジャスタの先端が物に触れるような状態での接続は避けて下さい。



●打ち込み方法

●単発打(シングルファイア)

- 石膏ボード、サイディング、その他仕上げを重視する作業は、単発打にして作業しますと2度打ちの防止ができ、正確な打ち込みが可能です。
- 単発打にする場合は切替えノブを前方にスライドさせます。
- 打ち込み位置にコンタクトアームを直角に押し付けた後、トリガーを引きますと、ネイルが打ち込まれます。

●連続打(タッチファイア)

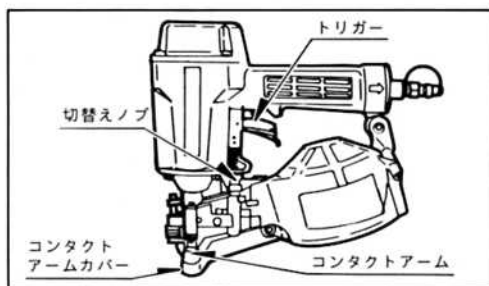
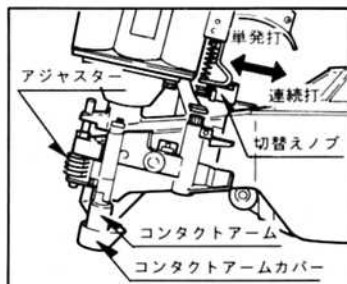
- 下地張りや梱包等ネイルを早く打ち込みたい場合は連続打にして作業しますと、能率的です。
- 連続打にする場合は、切替えノブを後方にスライドさせます。
- トリガーを引いた状態で材料の打ち込み位置にコンタクトアームを打ち当てれば、ネイルは発射されますので、連続作業が簡単にこなせます。

●コンタクトアームカバーについて

- 石膏ボード、サイディング等表面を傷つけるおそれのある作業の時に使用して下さい。
- ※コンタクトアームカバーは、出荷時本体にセットされています。
- ※下地張り等の作業には、コンタクトアームカバーを取り外して下さい。

(注意)

- ・絶対にネイル射出口を身体には向けないで下さい。
- ・一度打ち込んだネイルの上に、ネイルを打ち込みますと釘づまりの原因になるばかりでなく、ネイルがはね返る恐れがあります。
- 高い所で作業を行う場合には、ホースが不用意に引っぱられたり、引っかかるのを防止する為、作業場近くにホースの固定箇所を設けて下さい。



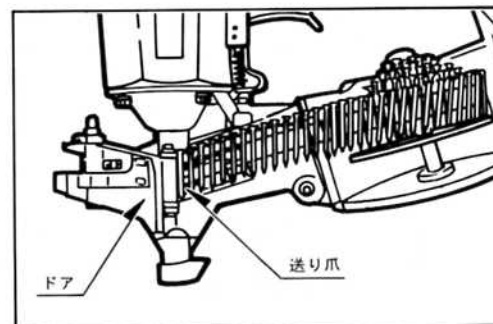
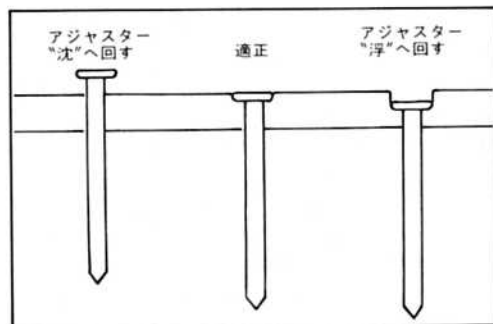
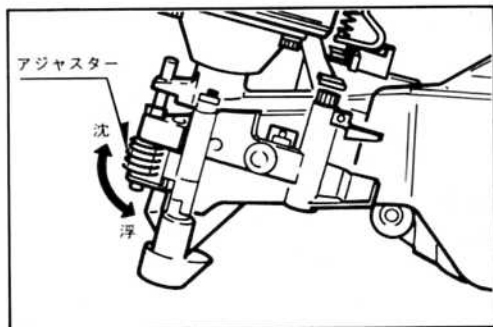
- 傾斜面に打ち込む場合には下から上に向かって作業を行なって下さい。逆方向に作業を行う場合は足を踏み外す危険があります。
- 垂直面に打ち込む場合には、上から下に向かって、水平面に打ち込む場合には前進しながら作業して下さい。安全で疲れが少なく、能率的に作業が出来ます。

(注意)

- ・薄板にネイルを打ち込む場合は、つき抜けることがありますので、薄板の裏側に人、身体の一部がないことを確認した上で作業を行なって下さい。又、木材の端を打つ場合はネイルが外れることがありますのでご注意ください。

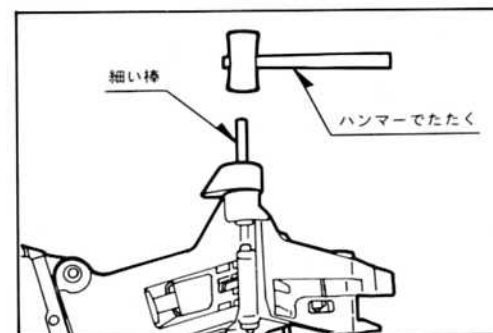
●アジャスターの調整

- 本機は、打ち込み材料の硬軟によるネイルの打ち込み深さを簡単に調整できるアジャスター付きです。
- アジャスターの調整は、
 - ①ネイルを装填しないでエアホースに接続します。
 - ②コンタクトアームを引いた状態でトリガーを引き、ドライバーの出具合を確認します。
 (注意)・アジャスター調整の時、射出口に手がふれないようにして下さい。
 - ③アジャスターを左右に回し、ドライバーの出具合を調整します。
 (注意)・ドライバーは通常射出口より多少出る様にして下さい。(但し、石膏ボード等の軟らかい材料の場合は多少入る様に調整して下さい。
 - ④一度エアホースを外し、ネイルを装填し、再度エアホースを接続して端材等でテスト打ちを行って下さい。
 - ⑤テスト打ちでのネイルの入り方により再度アジャスターで調整をし、ネイルの頭が打ち込み材と面一になるようにして下さい。



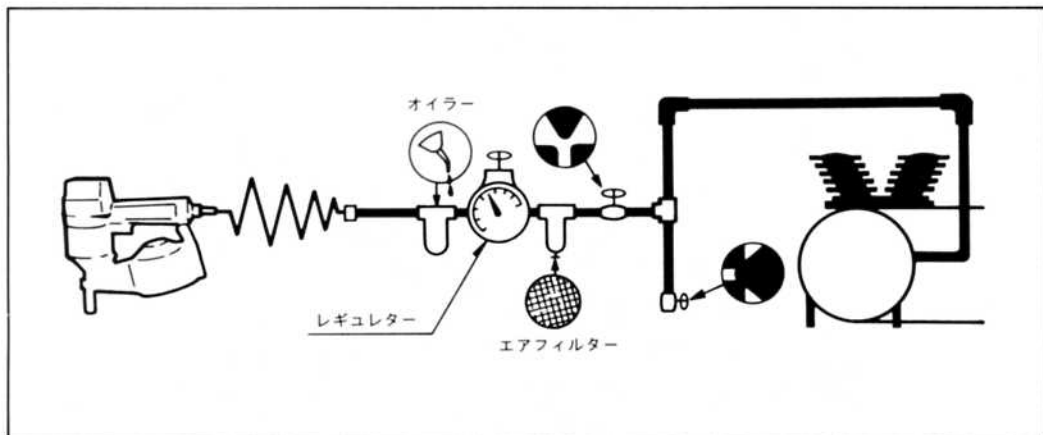
●釘づまりの直し方

- (注意)
- 釘づまりを取り除く前には必ずエアホースを外して下さい。
 - ドア、ネイルキャップを開きネイルを取り出します。
 - つまった釘を押し込む為に、射出口を上に向け射出口から細い棒を入れて、ハンマーでたたきます。
 - ノーズにつまったネイルやワイヤーをドライバー、細い棒等を使って取り出します。
 - ネイルの連結部の変形した箇所を修正、もしくは取り除いてネイルを装填しネイルキャップドアを閉じて下さい。



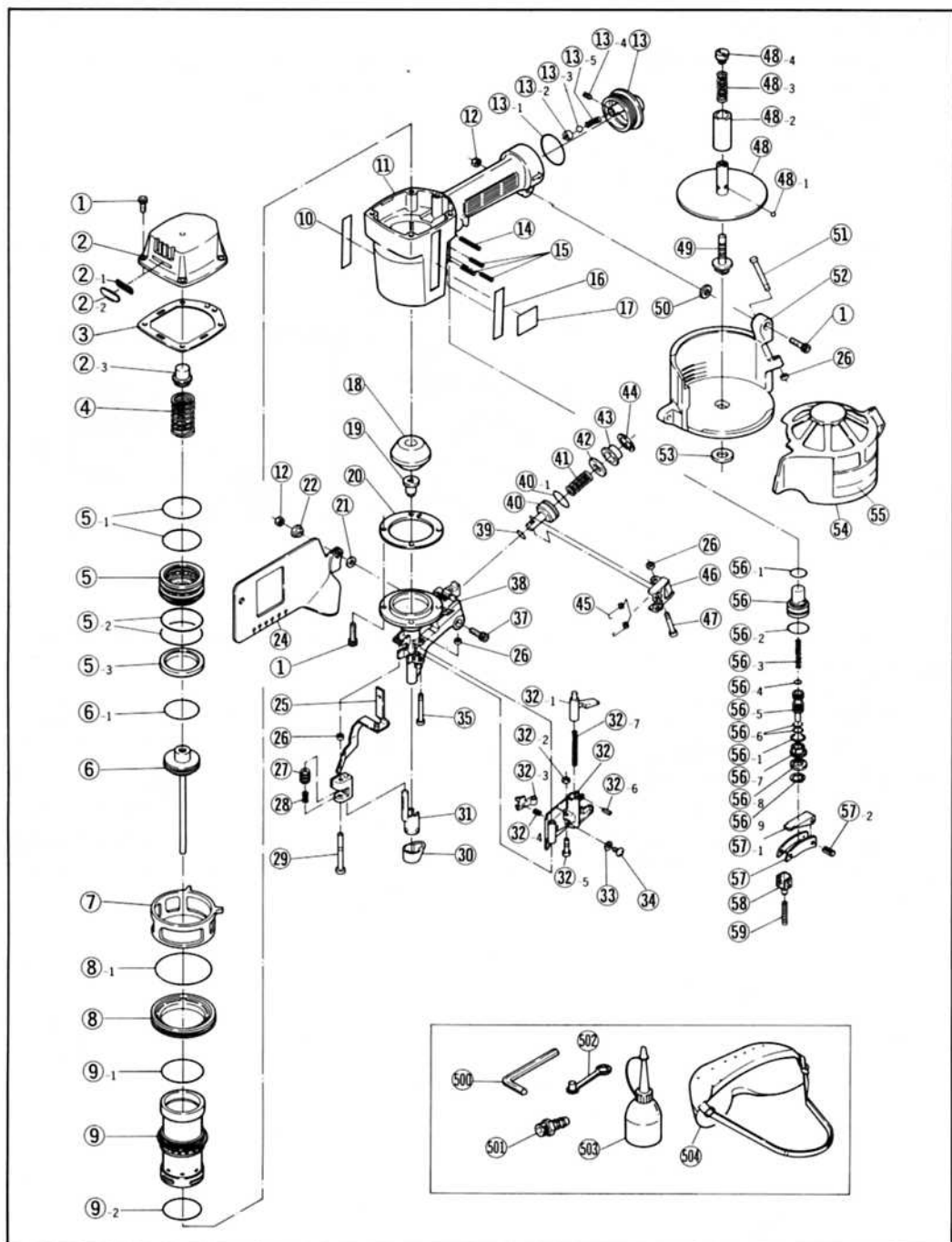
■配管上の注意

- 本機的能力を十分に発揮出来るコンプレッサーをご使用下さい。(高圧ガス等は絶対に使用しないで下さい)
- エアホースは6mm以上のものを使用し、長すぎると圧力低下の原因となりますので出来るだけ短くして下さい。
- 本機を最適な条件で使用する為にエアフィルター、レギュレーター、オイルを取付けるようにお勧めします。



■ご使用後には

- ご使用後は、エアチャックをはずし、ネイルを取り出して下さい。
- ご使用後は、本機エアプラグ部より指定オイル(タービン油#90)を2~3滴注油し、エアプラグにキャップをして下さい。
- ドライバー、ノーズ部等の清掃をして下さい。
- 本機の性能を維持する為に、定期的に点検を行って下さい。特にOリング類、パンパ、ドライバーは長時間使いますと摩耗してきます。点検はお買い求めの販売店、全国各地のリョービ電動工具販売店、リョービ販売(株)営業所にお問い合わせ下さい。



■ 部品表

| 部品番号 | 部品名 | 部品番号 | 部品名 | 部品番号 | 部品名 |
|------|------------------|------|---------------|------|------------------|
| ① | 六角穴付ボルト M5×20 | ⑳ | ワッシャー | 48-2 | ネイルサポートチャック |
| ② | ヘッドバルブハウジング | ㉑ | カラー | 48-3 | コイルバネ |
| ②-1 | 防塵シート | ㉒ | 防塵カバー | 48-4 | ネジ |
| ②-2 | ストッパー | ㉓ | コンタクトアーム組立 | 49 | ネイルポスト |
| ②-3 | リターンバンパ | ㉔ | ウレタンワッシャー | 50 | クッションゴム |
| ③ | リヤガスカート | ㉕ | ウォーム | 51 | シャフト |
| ④ | コイルバネ | ㉖ | バネ | 52 | ネイルマガジン |
| ⑤ | ヘッドバルブピストン | ㉗ | シャフト | 53 | ゴムワッシャ |
| ⑤-1 | Oリング A S 568-126 | ㉘ | 先端クッション | 54 | ネイルキャップ |
| ⑤-2 | Oリング A S 568-133 | ㉙ | コンタクトアーム B | 55 | ネームプレート |
| ⑤-3 | シリンダーシール | ㉚ | ドア | 56 | トリガーバルブハウジング |
| ⑥ | ドライバー | ㉛-1 | 係止ピン | 56-1 | Oリング A S 568-015 |
| ⑥-1 | Oリング P-34 | ㉛-2 | ウレタンワッシャ | 56-2 | Oリング A S 568-019 |
| ⑦ | カラー | ㉛-3 | 逆止爪 | 56-3 | コイルバネ |
| ⑧ | シリンダーリング | ㉛-4 | バネ | 56-4 | Oリング A S 568-011 |
| ⑧-1 | Oリング G-65 | ㉛-5 | シャフト | 56-5 | トリガーバルブシステム |
| ⑨ | シリンダー | ㉛-6 | スプリングピンφ3×10 | 56-6 | Oリング P-8 |
| ⑨-1 | Oリング G-45 | ㉛-7 | バネ | 56-7 | トリガーピース |
| ⑨-2 | Oリング P-44 | ㉜ | ワッシャ | 56-8 | トリガーバルブキャップ |
| ⑩ | スペックラベル | ㉝ | バインド小ネジ M3×6 | 56-9 | C型止め輪 P TW-17 |
| ⑪ | ボディ | ㉞ | シャフト | 57 | トリガー |
| ⑫ | Uナット M5 | ㉟ | 六角穴付ボルト M5×25 | 57-1 | コンタクトレバー |
| ⑬ | エンドキャップ | ㊱ | ネイルガイド | 57-2 | スプリングピンφ2.5×14 |
| ⑬-1 | Oリング A S 568-128 | ㊲ | Oリング P-8 | 58 | コンタクトアーム組立 |
| ⑬-2 | オリフィス | ㊳ | フィードピストン | 59 | コイルバネ |
| ⑬-3 | 鋼球 5/32" | ㊴-1 | Oリング P-21 | | |
| ⑬-4 | スプリングピン φ2×12 | ㊵ | コイルバネ | | |
| ⑬-5 | コイルバネ | ㊶ | クッション | | |
| ⑭ | スプリングピンφ2.5×28 | ㊷ | フタ | 60 | 六角棒スパナ 4mm |
| ⑮ | スプリングピンφ2.5×20 | ㊸ | C型止め輪 P TW-25 | 60 | ハイカプラ (本体取付) |
| ⑯ | ブランドラベル | ㊹ | ネジリコイルバネ | 62 | キャップ (本体取付) |
| ⑰ | 切替ラベル | ㊺ | 送り爪 | 63 | 油さし (30ml入) |
| ⑱ | バンパ | ㊻ | シャフト | 64 | 保護メガネ |
| ⑲ | ドライバーガイド | ㊼ | ネイルサポート組立 | | |
| ⑳ | フロントガスカート | 48-1 | 鋼球 5/32" | | |

※部品を注文される場合には、必ずモデル名と部品番号でお願いします。

この製品は、一貫した品質管理のもとに組立てられ、
厳密な検査に合格した製品です。万一の故障の場合、
その他取扱上ご不明な点があった場合には、ご遠慮
なくお買上げ店、最寄りのリョービ電動工具販売店、
もしくはリョービ販売(株)営業所にお問い合わせ下さい。

改良のため製品仕様が変わる事があります。

発売元



リョービ販売 株式会社

RYOBI



リョービ 株式会社

RYOBI