

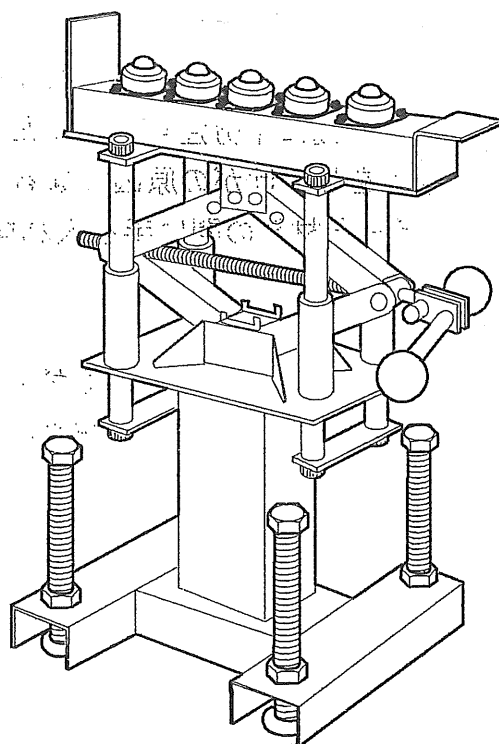
RYOBI®

補助ローラー

RS-60

取扱説明書

ご使用前に必ずこの取扱説明書ならびにご使用になるホゾ取り機の取扱説明書を最後までよくお読みいただき、使用上の注意事項、本機的能力、使用方法など十分ご理解のうえで、正しく安全にご使用くださるようお願いいたします。
また、この取扱説明書は大切にお手元に保管してください。

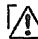
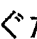


もくじ

・安全上のご注意	1
・仕様	1
・用途・操作方法	2

このたびは、リョービ補助ローラーをお買上げいただきありがとうございます。
安全に能率よくお使いいただくために、ご使用前にこの取扱説明書ならびに、ご使用になるホゾ取り機の取扱説明書を最後までよくお読みください。
使用上の注意事項、本機的能力、使用方法など十分ご理解のうえで、正しく安全にご使用くださるようお願いいたします。

■ 安全上のご注意

- ・「 警告」で記載した事項は、誤った取扱いをしたときに、使用者が死亡または重傷を負う可能性が想定される内容のご注意です。
- ・事故を未然に防ぐため、次に述べる「 警告」の内容を必ず守ってください。
- ・ご使用前に、この「安全上のご注意」すべてをよくお読みのうえ、指示に従って正しく使用してください。
- ・お読みになった後は、お使いになる方がいつでも見られる所に必ず保管してください。

警 告

1. 指定された用途以外には使用しないでください。
 - ・踏み台、脚立などの代わりに使用しないでください。落ちてけがをする原因になります。
2. 指定の耐荷重以上のものを乗せないでください。
 - ・バランスが悪くなったり、破損などからけがの原因になります。
3. 材料を乗せているときは、材料の移動に十分注意してください。
 - ・材料が惰性などから思わぬ動きをし、けがの原因になることがあります。
4. 材料を動かす時は、機械やローラーと材料の間に手を入れないでください。また、材料や機械の下に入らないでください。
 - ・けがをする原因になります。
5. 補助ローラーは屋内用です。雨中では使用しないでください。
6. ご使用の際は、水平で安定したところへ設置してください。

■ 仕様

- ・ローラー高さ 450～700mm
- ・高さ調整量（ジャッキ） 130mm
（ボルト） 120mm
- ・耐荷重 150kg
- ・機体寸法（長さ×幅×高さ） 320×410×470～720mm
- ・重量 22kg

（注）柔らかい材料をローラー上で動かした場合、材料の重みによりボールのあとがつくことがあります。化粧材などに使用される場合は、あらかじめ確認してください。

■用途

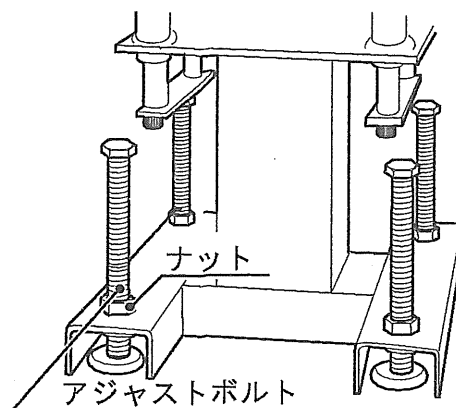
- ・各種ホゾ取り機用の補助ローラーとしてご使用ください。

■操作方法

●据置き

- ・水平で安定したところへ設置してください。地面の柔らかいところでは、使用しないでください。
- ・脚部アジャストボルト（4本）を回してローラー面の水平を出します。

お手持ちのスパナ（24mm）でナットをゆるめ、アジャストボルトを回して調整した後、ナットを締付け固定します。

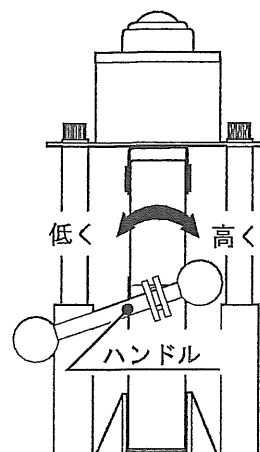


●ローラー高さの調整

- ・ローラーの高さは、ご使用のホゾ取り機の微調節ローラーと同じ高さになるように、ジャッキとボルトで調整してください。

（ジャッキ）

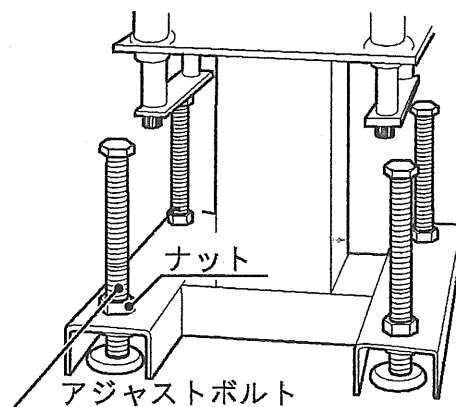
- ・ハンドルを左右に回して高さを調整します。



（ボルト）

- ・脚部アジャストボルト（4本）を回して高さを調整します。お手持ちのスパナ（24mm）でナットをゆるめ、アジャストボルトを回して調整した後、ナットを締付け固定します。

ローラー面が水平になっているか確認してください。



部品ご入用、故障の場合、その他取扱い上ご不明な点があった場合には、
ご遠慮なくお買上げの販売店、またはリョービ販売営業所にお問い合わせ
ください。

※改良のためお断りなく仕様、外観などを変更することがあります。

RYOBI 発売元
リョービ販売株式会社

製造元
リョービ株式会社