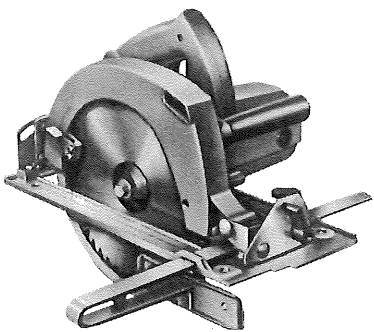
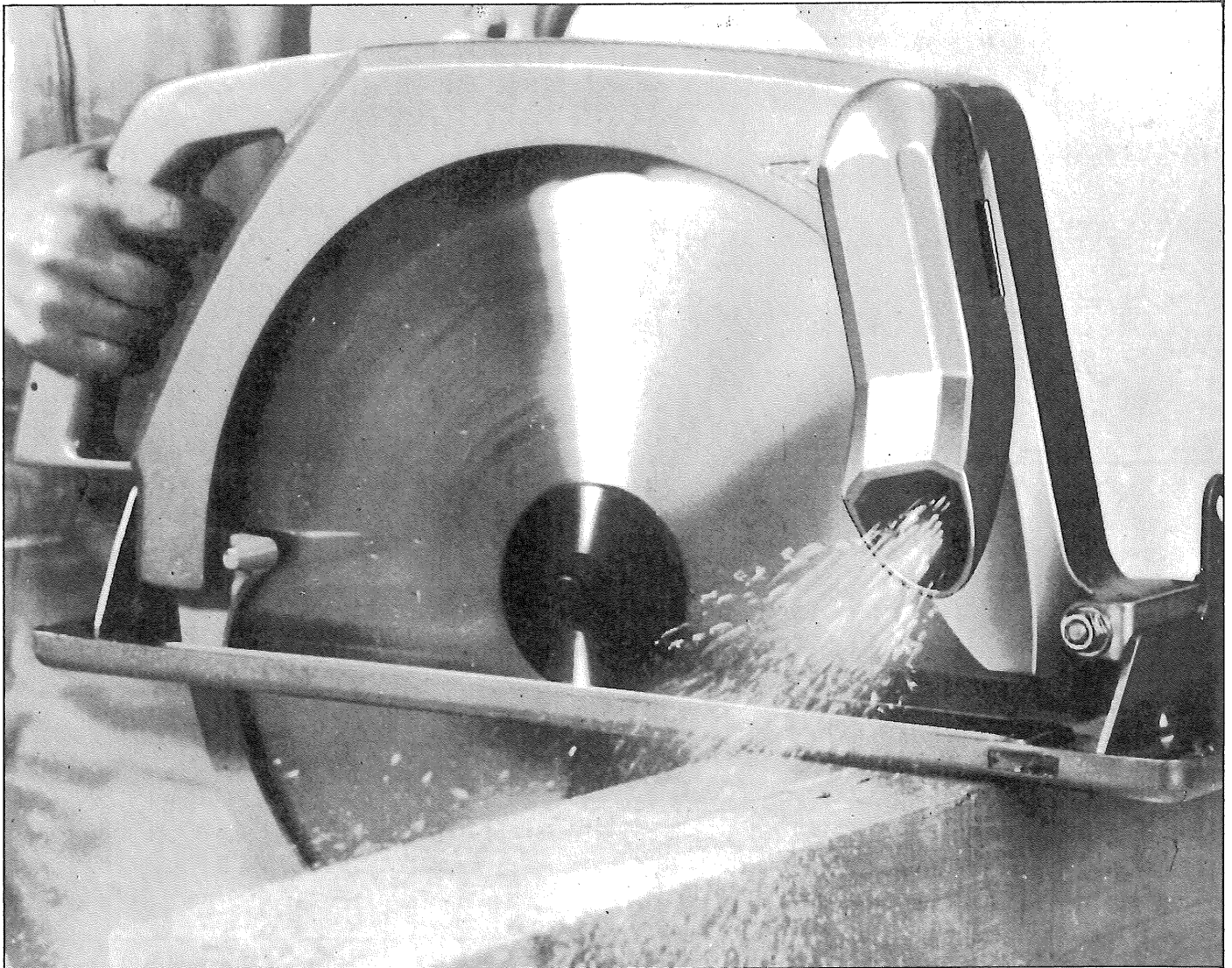


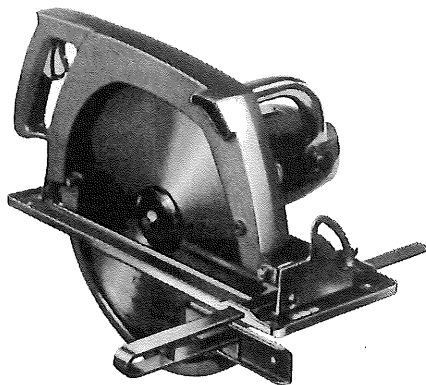
電気丸ノコ

取扱説明書

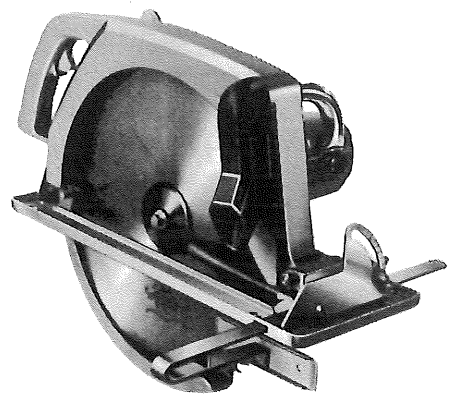
W-85・W-126・W-180



W-85



W-126



W-180

ご使用前に本取扱説明書をよくご覧の上ご使用くださるようお願いいたします。

この度は**当社製品**をお買い上げ下さいまして誠にありがとうございます。本機はきっと貴方のお仕事のお役に立つものと確信致しております。ご使用前に必ず本取扱説明書をよくご覧の上、適切な取扱をして能率を上げ末永くご愛用下さいますようお願いいたします。

● 特 長

W-85

- 定盤はダイカスト製で美しく、丈夫です。
- 大型レバーの採用により切込み深さ、傾斜角度の調節が楽に出来ます。
- 安全カバー先端にローラーを取付けた為、加工材にキズを付ける事なく、スムーズな作業が出来ます。
- 鋸刃取外しがスパナ一本で簡単に出来ます。
- 二重絶縁で感電の心配がないプラスチック製フレーム。
- 12アンペアの強力モーター採用ですばらしい切れ味と 235ミリ丸ノコクラスで一番の軽量。

W-126

- 320ミリ丸ノコクラスで、一番軽くわずか 9.5キロ。

● 通常付属品

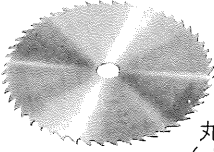
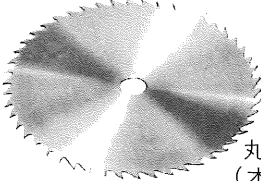
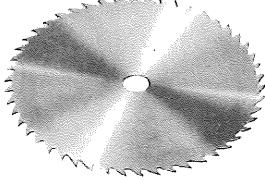
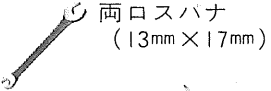

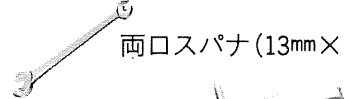



- 最大切込み深さ 125ミリ、4寸角材も一度で切断作業が出来ます。

W-180

- 当社独自開発の屑はけ装置で墨打線が見やすく作業が楽です。
- 380ミリ丸ノコクラスで、一番軽くわずか 11キロ。
- 最大切込み深さ 146ミリ、4寸5分角材も楽々切断。

共通

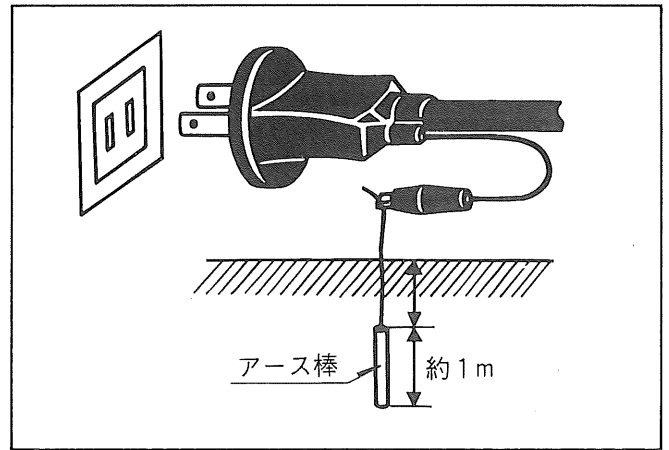
- 安全カバーは労働省の厳重な検査に合格、安全性が確認されました。
- ベンチスタンドに取付け昇降盤として使用出来ます。
- 雑音防止器付でテレビ、ラジオの雑音防止が効果的。
- 傾斜切断（0～45度）が出来ます。

W-85	W-126	W-180
 <p>丸鋸刃(235mm) (本体取付部品)</p>	 <p>丸鋸刃(320mm) (本体取付部品)</p>	 <p>丸鋸刃(380mm)(本体取付部品)</p>
 <p>両口スパナ (13mm×17mm)</p>	 <p>カニ目スパナ 両口スパナ (13mm×10mm)</p>	 <p>両口スパナ(13mm×10mm)</p>
 <p>側面案内定規</p>	 <p>側面案内定規</p>	 <p>側面案内定規</p>

仕 様 表	W-85	W-126	W-180
電 圧	100 V	100 V	100 V
電 流	12 A	12 A	14.5 A
周 波 数	50～60Hz	50～60Hz	50～60Hz
回 転 数	4,000R.P.M	3,000R.P.M	2,500R.P.M
最大切込み深さ	85mm	125mm	146mm
傾 斜 角 度	0～45度	0～45度	0～45度
丸 鋸 径	外径235mm・内径25.4mm	320mm	380mm
重 量	6.8kg	9.5kg	11kg
そ の 他	□二重絶縁	—	—

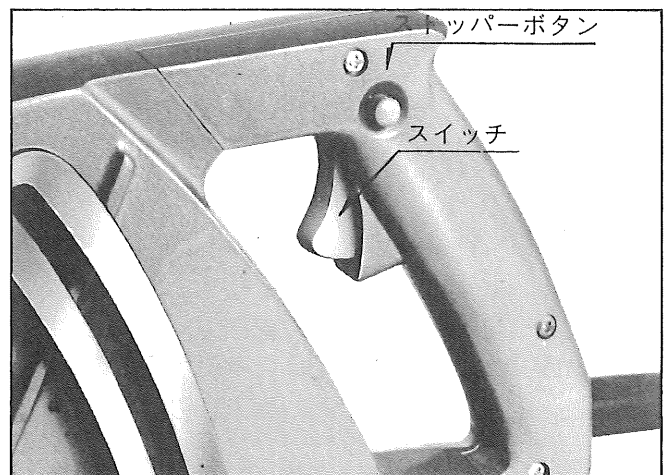
● ご使用前に

- 差し込みプラグを電源につなぐ前に、次の事項に注意して下さい。
- ご使用電源を確かめ、必ず銘板に記載されている電圧でご使用下さい。
- 鋸刃は十分に締付けて出荷してありますが万一のためお確かめ下さい。
- 感電事故を防止するためご使用に先だちコード端にあるアースクリップを接地してからプラグを差し込んで下さい。
(W-126・W-180)



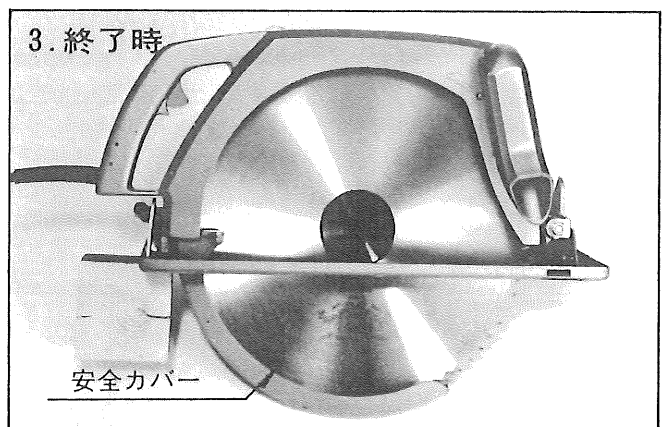
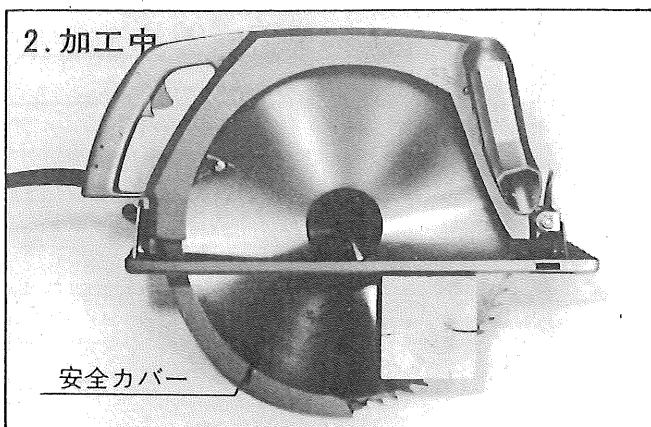
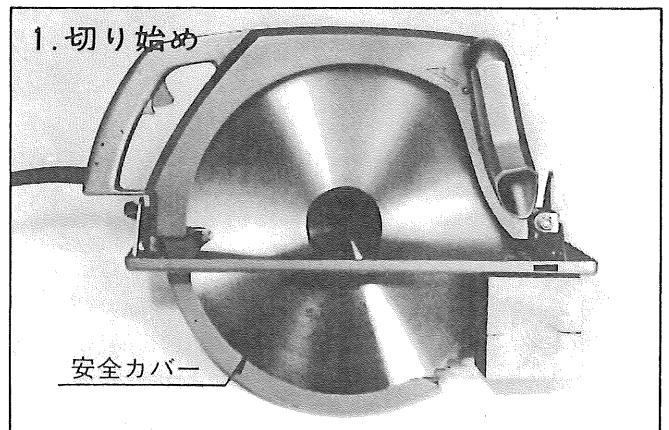
● スイッチ

- スイッチ操作はスイッチを引くと入り、離すと切れます。またスイッチを引いた状態で握り部の側面にあるストッパーボタンを押すとスイッチから指を離してもスイッチは入ったままになります。この場合、再度スイッチを引くとストッパーボタンがはずれスイッチは切れます。連続使用の場合はこのストッパーボタンをご利用下さい。



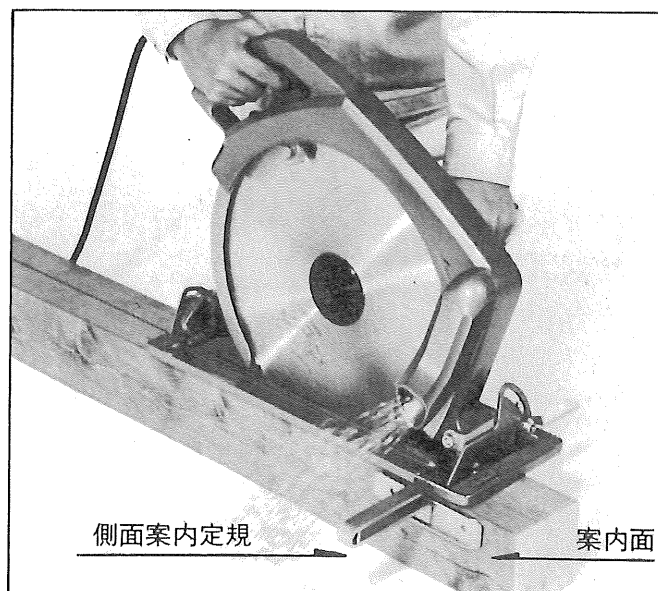
● 安全カバー

- 事故を未然に防ぐため安全カバーを付けてあります。
- 安全カバーは作業中自動的に持ち上がり、作業が終る時は自動的に鋸刃を覆いますので誰でも安全な作業が出来ます。



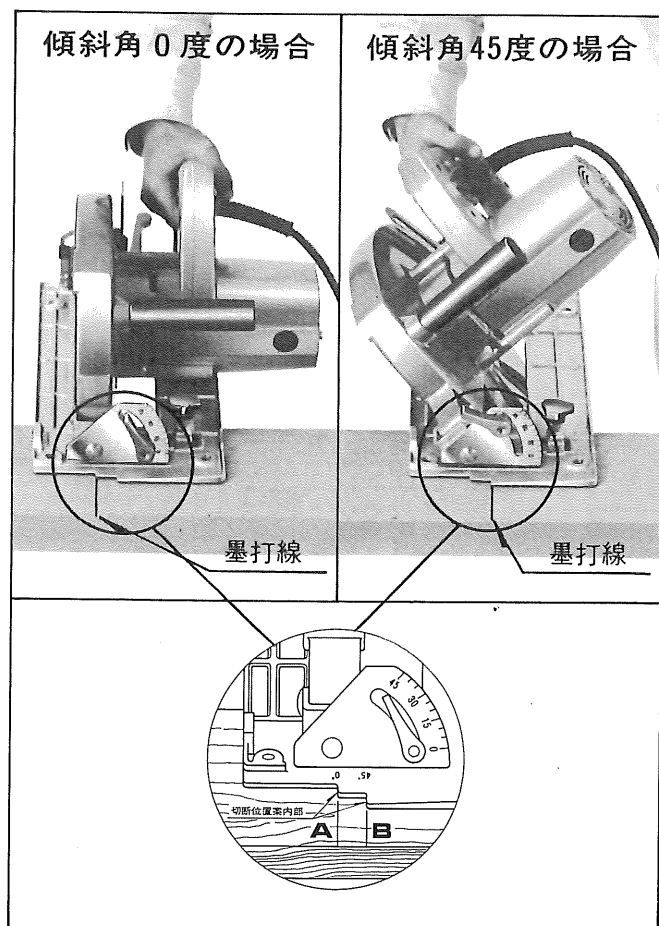
● 側面案内定規の応用

- 墨打線の必要がなく同寸法の加工が連続して出来ます。
- 切断巾寸法は丸鋸刃と側面案内定規の案内面までの寸法によって決めます。
- 側面案内定規は左右どちらでも付けられます。
- 巾広い材料を切断する場合は案内定規を取外し定盤のライン指示プレートを墨打線に合せ加工して下さい。
(切断位置の項参照)



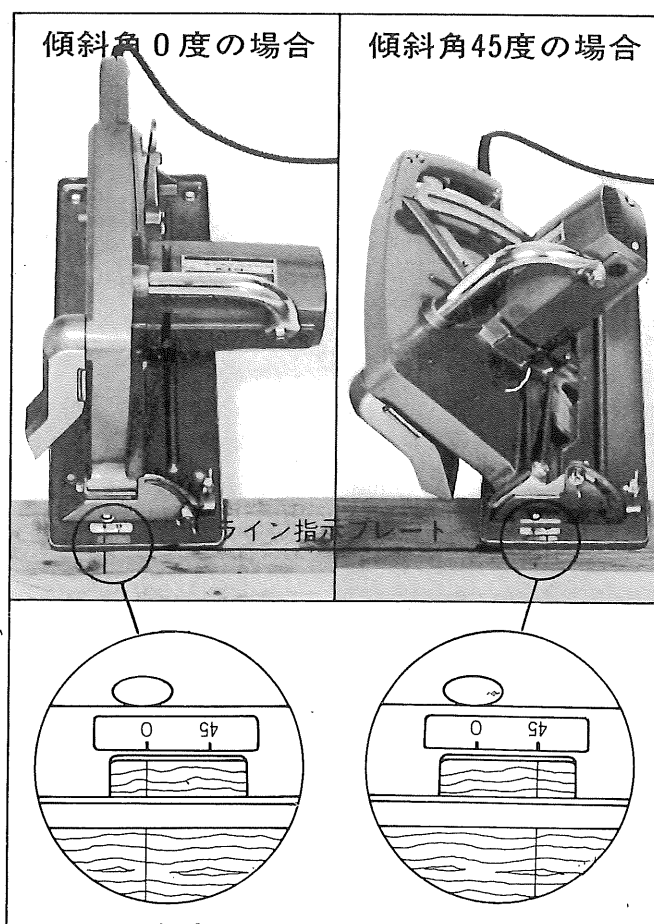
● 切断位置(W-85)

- 傾斜角0度の場合は定盤先端の切断位置案内部(図A)を墨打線に添わせて加工して下さい。
- 傾斜角45度の場合(図B)を墨打線に合せて下さい。



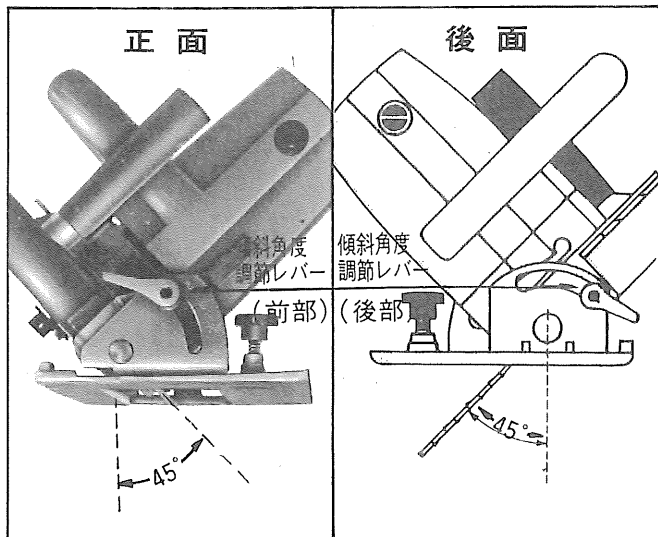
● 切断位置(W-126・W-180)

- 傾斜角0度の場合は定盤先端のライン表示プレートの0位置を墨打線に添わせて加工して下さい。
- 傾斜角45度の場合はライン指示プレートの45度の位置に合せて下さい。



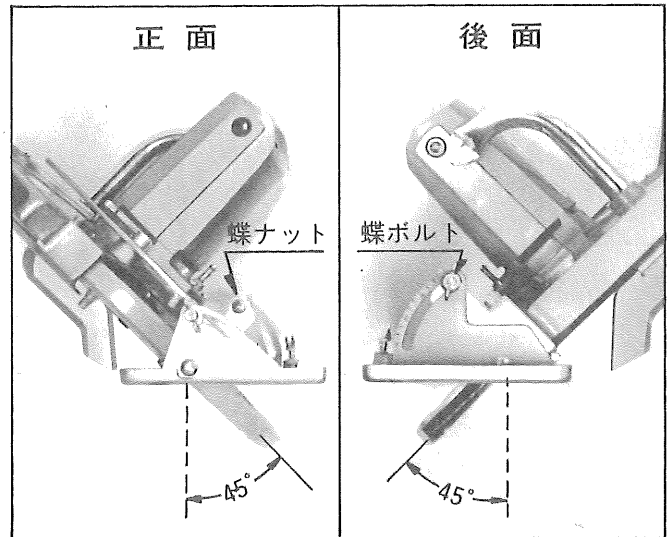
● 傾斜角の調整(W-85)

- 傾斜角度調節レバー（前・後）をゆるめて調節します。
- 鋸刃は0～45度まで傾けて切断することができます。（傾斜角度は傾斜目盛で合せて下さい。）
- 傾斜角度を決めたら必ず傾斜角度調節レバー（前・後）を締付け固定して下さい。



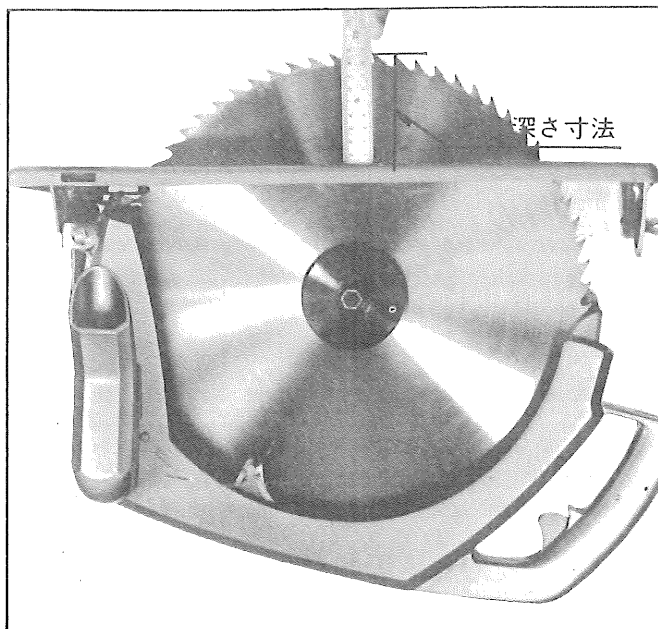
● 傾斜角の調整(W-126・W-180)

- 蝶ナット及び蝶ボルトをゆるめて調節します。
- 丸鋸刃は0～45度まで傾けて切断することができます。
- 傾斜角度を決めたら必ず正面と裏面の蝶ナット及び蝶ボルトを締付け固定して下さい。



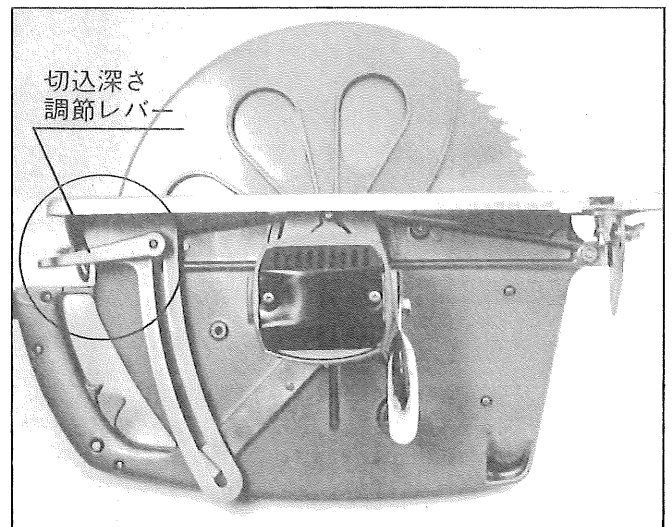
● 切込み深さの調節

- 切込み深さ寸法は定盤面から出ている丸鋸刃の寸法を測って決めます。



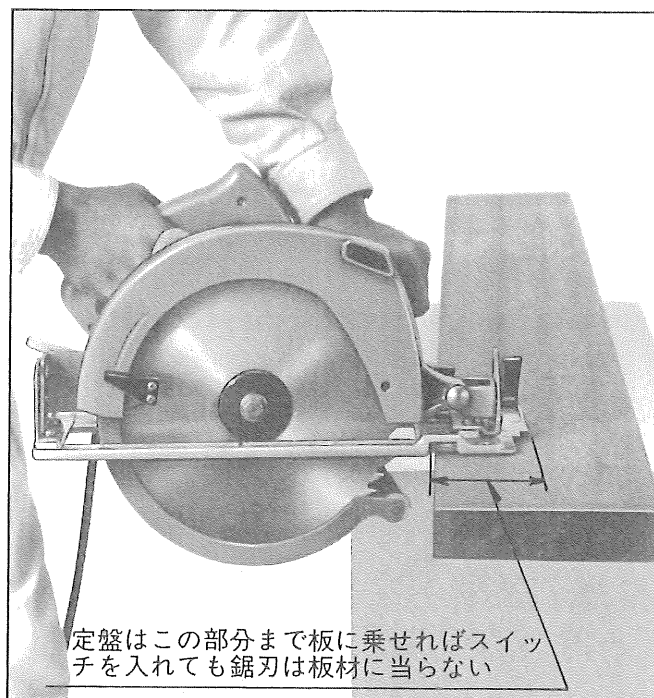
- お望みの切込み深さに決め切込み深さ調節レバーをしっかりと締付けて下さい。
- ※ W-126は切込み深さ調節蝶ボルトで深さ調節し、締付けます。

本体裏側



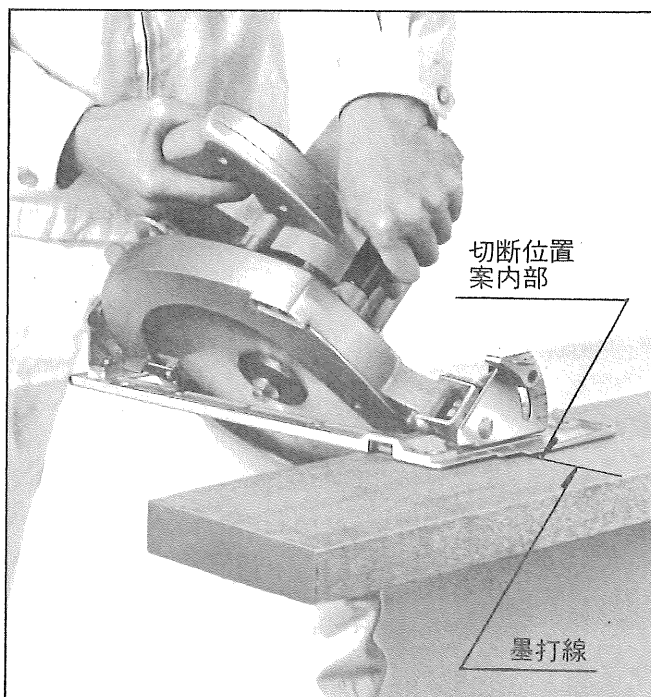
● 加工要領

- 木材の上に定盤面をのせ鋸刃が木材に触れない状態でスイッチを入れます。
- 鋸刃の回転が上り一定の回転になりましたら、定盤面を木材に密着させ静かに前方へ押し進め、切り終るまでこの状態を保つようにして切断を行います。



● 傾斜切断

- 傾斜角0～45度までのお望みの角度に傾斜切断が自由に出来ます。
- また、傾斜角45度の場合は切断位置案内（45度）を墨打線に添わせて加工すれば正確に切断出来ます。



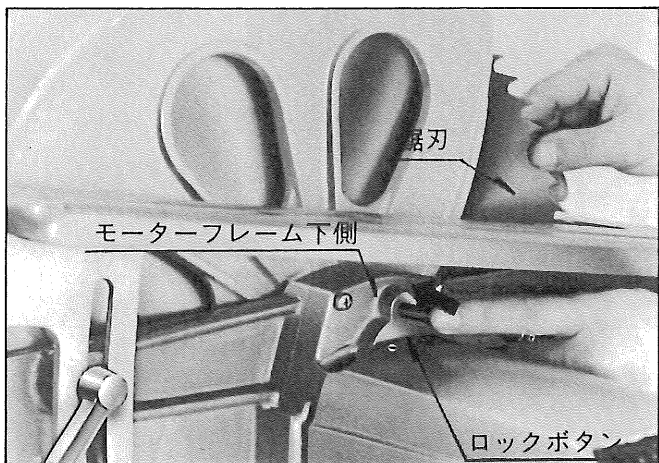
● 作業の心得

- ひき肌を一様にするためには進め方を一定の速さに保つことが大切です。
- 材料の質に合った切断作業を行って下さい。（堅い物はゆっくり）
- 側面案内定規は木材に軽く接触する程度にしてご使用下さい。
- 切断作業が過負荷になるのを避るため目立直しを小まめに行って下さい。

● 鋸刃の脱着(W-85・W-180)

● 取外し ● 万一の事故に備えて必ず差し込みプラグを電源からはずしておいて下さい。

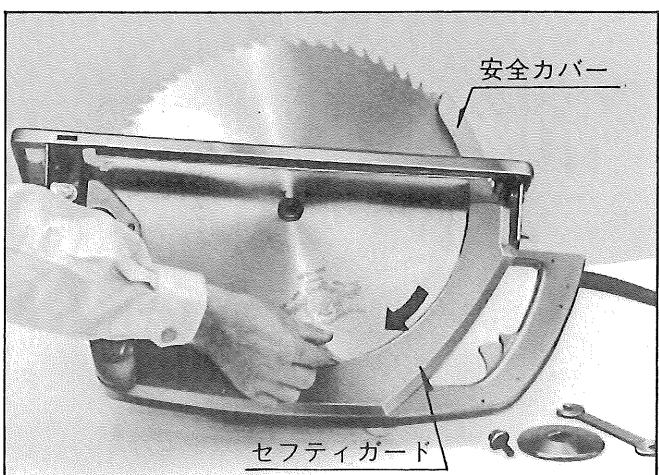
1 モーターフレーム下側にあるロックボタンにより鋸刃を固定します。(鋸刃を手でゆるく回転させながらロックボタンを押し込みます。)



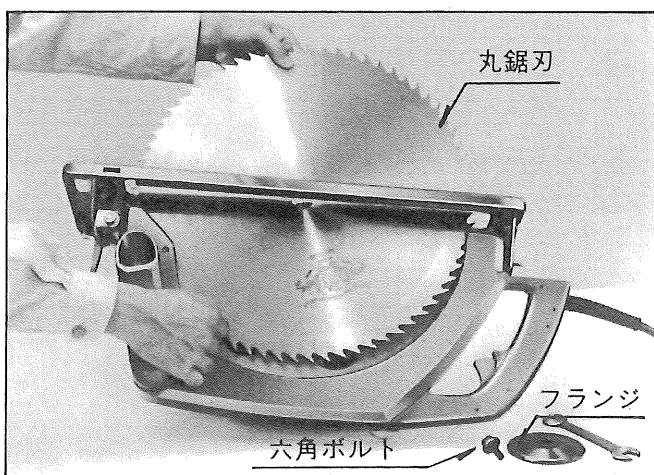
2 ロックボタンを押したままの状態では鋸刃を取付けている六角ボルトをスパナにてゆるめます。



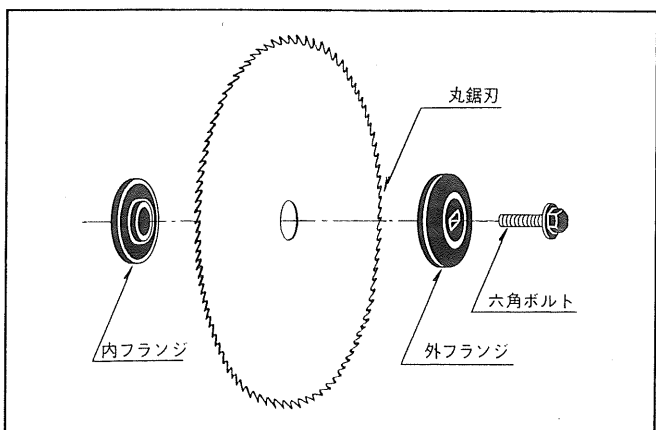
3 次に安全カバーをセフティガードに添わせ移動します。



4 六角ボルト、フランジ、丸鋸刃の順序で取外します。



● 取付けは取外しの逆の要領で行って下さい。取付けの際は丸鋸刃の回転方向を間違えないようにご注意ください。

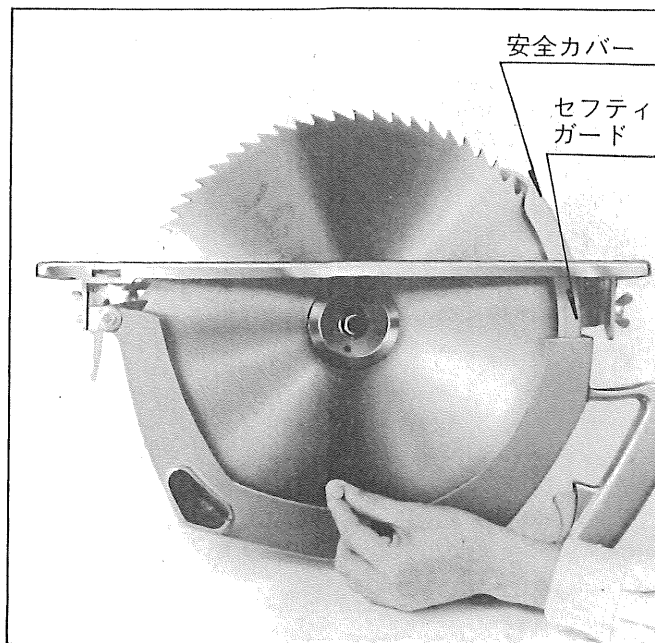
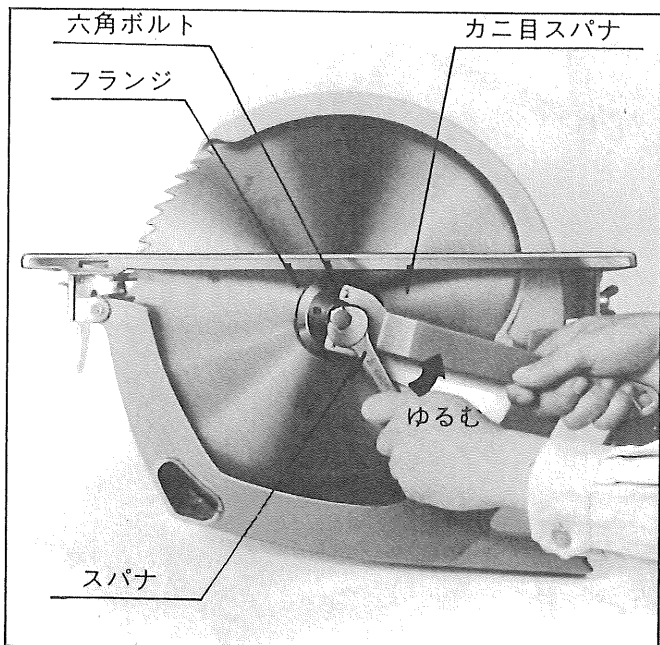


● 鋸刃の脱着(W-126)

● 取外し ● 万一の事故に備えて必ず差し込みプラグを電源からはずしておいて下さい。

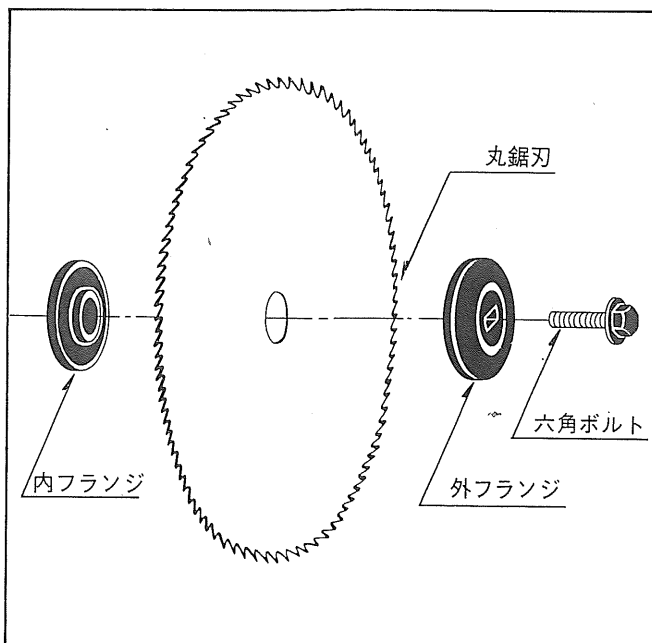
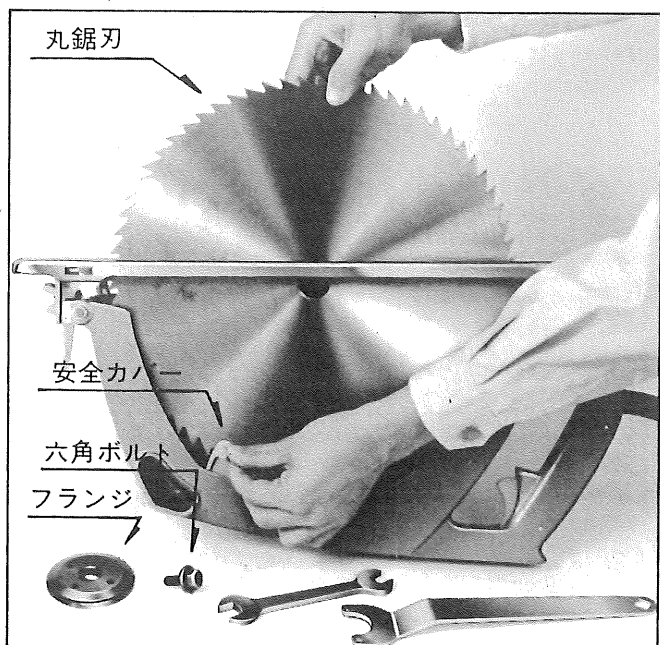
1 まずフランジの穴にカニ目スパナを差し込み鋸刃を取付けている六角ボルトをスパナにてゆるめます。

2 次に安全カバーをセフティガードに添わせ手で移動します。



3 六角ボルト、フランジ、丸鋸刃の順序で取外します。

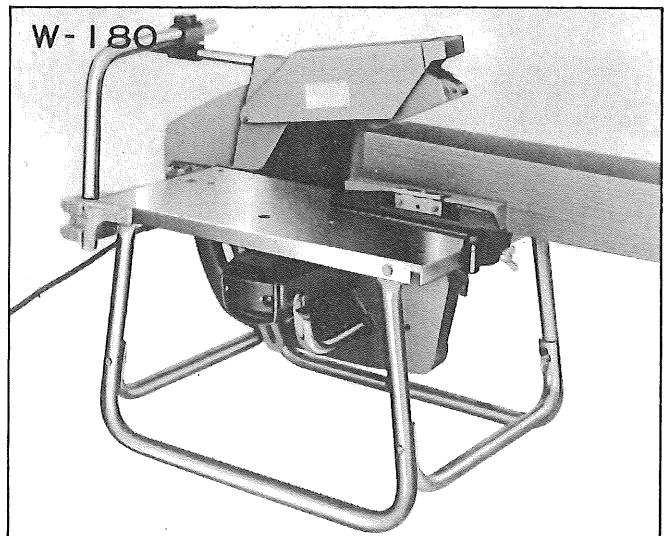
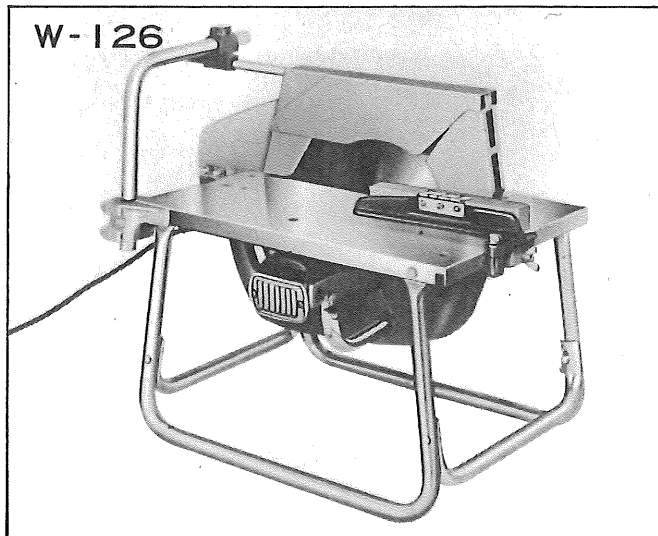
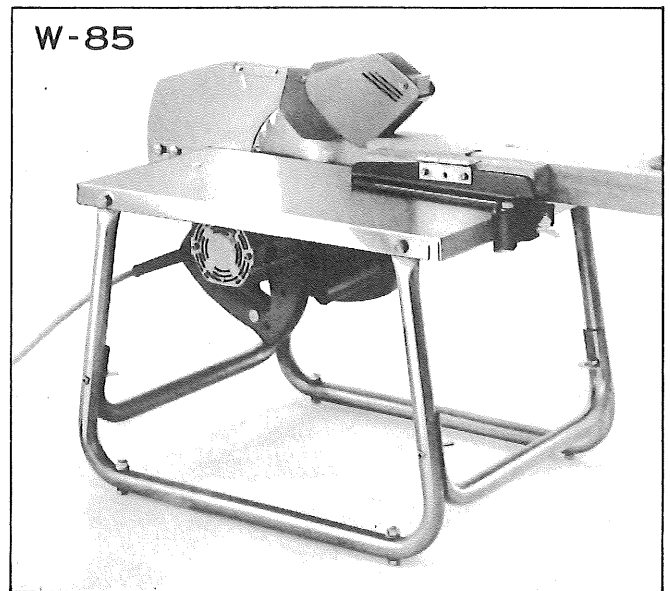
● 取付けは取外しの逆の要領で行って下さい。取付けの際は丸鋸刃の回転方向を間違えないようにご注意下さい。



特別附属品(別販売)

● ベンチスタンド

- ベンチスタンドに丸鋸を取付け、卓上型としてより安全にご使用いただけます。
 - 小物切断など小細工を生じた加工が安全に出来ます。
 - 安全カバーは労働省の検査に合格、安全性が確認されました。
- ※丸鋸をベンチスタンドに取付け、卓上型としてお使いになるときは、安全のため必ずベンチスタンド用安全カバーをセットしてお使い下さい。

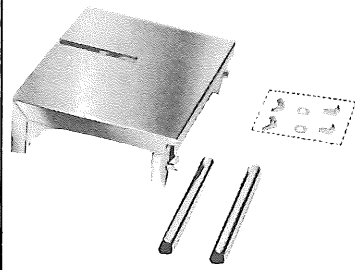


● ホゾ取りスタンド(W-180)

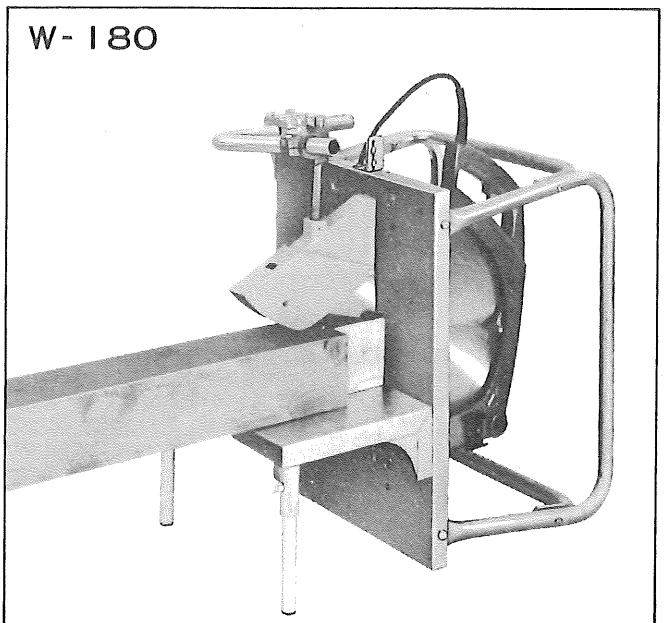
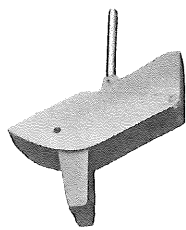
- ベンチスタンドにホゾ取りスタンドを取付ければホゾ取りが正確安全に素早く出来ます。

※安全のため必ず規定の安全カバーをセットしてお使い下さい。

● ホゾ取りスタンド



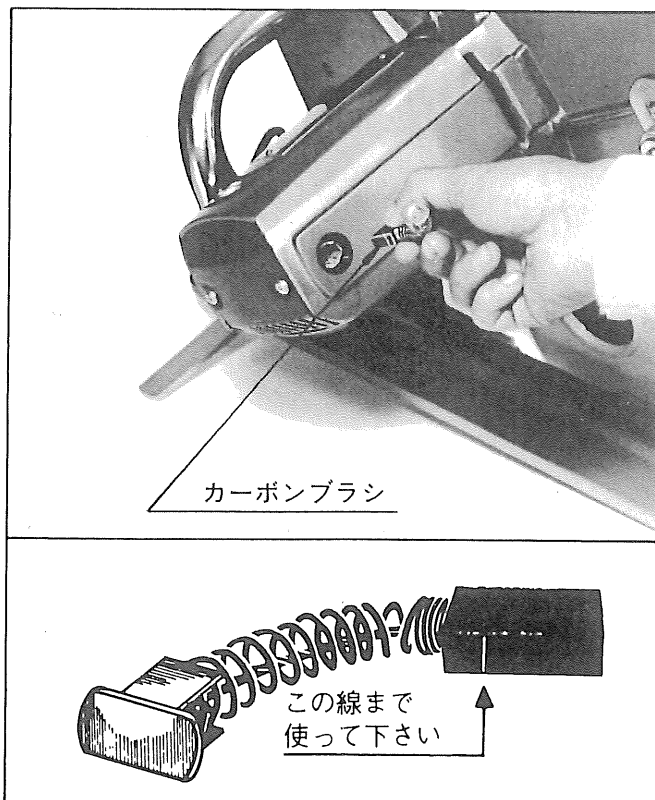
● 安全カバー (ホゾ取りスタンド用)



● 使用後の手入れご注意




- カーボンブラシは全長の $\frac{2}{3}$ 、線の入っている部分までご使用出来ますが、時々カーボンブラシを外して点検して下さい。永らく取替えしないとカーボンブラシが摩耗してモーター部分が傷つき、焼損することがありますのでご注意下さい。
- スイッチ部やハンドルを取外し、中にたまったほこりを掃除して下さい。そのままにしておきますとスイッチ動作不良が絶縁不良の原因となります。
- 時々モーターカバーをはずし中にたまった「ごみ」「ほこり」を取り払って下さい。ごみやほこりを取除く時、整流子（コンミテーター）にきずを付けないよう、きずがつかますとモーターを焼く原因となります。この場合油・水等を附着させないよう取扱って下さい。

● カーボンブラシの取替え



検査合格証

- この製品は、一貫した品質管理の基に組立てられ、厳密な検査に合格した製品です。

電気試験	機械検査	部品・包装
		

部品ご入用、故障の場合、その他取扱い上ご不明の点があった場合にはご遠慮なく全国各地のリョービ電動工具販売店、リョービ東和各営業所にお問い合わせ下さい。

※改良のため製品仕様が変わる事があります。

発売元



〒464 名古屋市千種区春岡通り7の49
電話(052)761-5111

製造元



〒726 広島県府中市目崎町762
電話(0847)41-4111