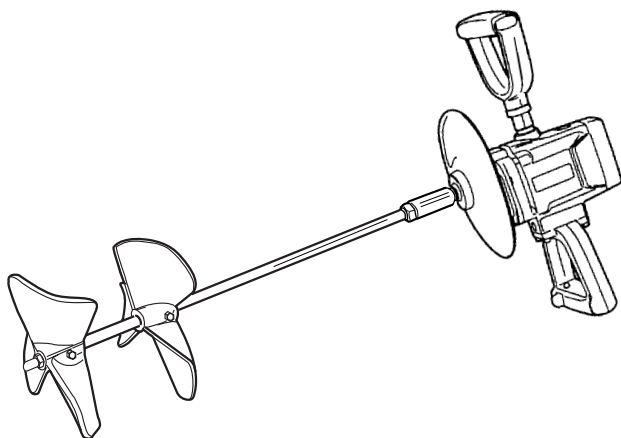


# RYOBI

# パワーミキサ

## PM501 (WF)

# 取扱説明書



## もくじ

安全上のご注意	1 ~ 6
各部の名称	6
仕様・付属品・用途	7
操作方法	8 ~ 10
使用方法	11
別販売品について	12
保守と点検	13 ~ 14

このたびは、リョービパワーミキサをお買い上げいただきありがとうございます。  
ご使用前に必ずこの取扱説明書を最後までよくお読みいただき、使用上の注意事項、  
本機の能力、使用方法など十分ご理解のうえで、正しく安全にご使用くださるよう  
お願いいたします。

また、この取扱説明書は大切にお手元に保管してください。

# 安全上のご注意

火災、感電、けがなどの事故を未然に防ぐために、次に述べる「安全上のご注意」を必ず守ってください。

ご使用前に、この「安全上のご注意」すべてをよくお読みのうえ、指示に従って正しく使用してください。ご使用上の注意事項は「△警告」と「△注意」に区分していますが、それぞれ次の意味を表します。

△警告：誤った取扱いをしたときに、使用者が死亡または重傷を負う可能性が想定される内容のご注意。

△注意：誤った取扱いをしたときに、使用者が傷害を負う可能性が想定される内容および物的損害のみの発生が想定される内容のご注意。

なお、「△注意」に記載した事項でも、状況によっては重大な結果に結びつく可能性があります。いずれも安全に関する重要な内容を記載していますので、必ず守ってください。

「△警告」・「△注意」以外に製品の据付け、操作、メンテナンスなどに関する重要な注意事項は「（注）」にて表示しています。安全上の注意事項と同様必ず守ってください。

お読みになった後は、お使いになる方がいつでも見られる所に必ず保管してください。

他の人に貸出す場合は、いっしょに取扱説明書もお渡しください。

## 警告

安全作業のために：

1. 作業場は、いつもきれいに保ってください。
  - ・ ちらかった場所や作業台は、事故の原因となります。
2. 作業場の周囲状況も考慮してください。
  - ・ 電動工具は、雨ざらしにしたり、湿った、またはぬれた場所で使用しないでください。
  - ・ 作業場は十分に明るくしてください。
  - ・ 可燃性の液体やガスのある所で使用しないでください。
3. 感電に注意してください。
  - ・ 電動工具を使用中、身体をアースされているものに接触させないようにしてください。（例えば、パイプ、暖房器具、電子レンジ、冷蔵庫などの外枠）
4. 子供を近づけないでください。
  - ・ 作業者以外、電動工具やコードに触れさせないでください。
  - ・ 作業者以外、作業場へ近づけないでください。
5. 使用しない場合は、きちんと保管してください。
  - ・ 乾燥した場所で、子供の手の届かない安全な所、または鍵のかかる所に保管してください。

# 警告

6. 無理して使用しないでください。
  - ・安全に能率よく作業するために、電動工具の能力に合った速さで作業してください。
7. 作業に合った電動工具を使用してください。
  - ・小型の電動工具やアタッチメントは、大型の電動工具で行なう作業には使用しないでください。
  - ・指定された用途以外に使用しないでください。
8. きちんとした服装で作業してください。
  - ・だぶだぶの衣服やネックレスなどの装身具は、回転部に巻込まれる恐れがあるので着用しないでください。
  - ・屋外での作業の場合には、ゴム手袋と滑止めのついた履物の使用をお勧めします。
  - ・長い髪は、帽子やヘアカバーなどで覆ってください。
9. 保護めがねを使用してください。
  - ・作業時は、保護めがねを使用してください。また、粉じんの多い作業では、防じんマスクを併用してください。
10. 防音保護具を着用してください。
  - ・騒音の大きい作業では、耳栓、耳覆い（イヤマフ）などの防音保護具を着用してください。
11. 集じん装置が接続できるものは接続して使用してください。
  - ・電動工具に集じん機などが接続できる場合は、これらの装置に確実に接続し、正しく使用してください。
12. コードを乱暴に扱わないでください。
  - ・コードを持って電動工具を運んだり、コードを引っ張って電源コンセントから抜かないでください。
  - ・コードを熱、油、角のどがった所に近づけないでください。
13. 加工するものをしっかりと固定してください。
  - ・加工するものを固定するために、クランプや万力を使用してください。手で保持するより安全で、両手で電動工具を使用できます。
14. 無理な姿勢で作業をしないでください。
  - ・常に足元をしっかりとさせ、バランスを保つようにしてください。
15. 電動工具は、注意深く手入れをしてください。
  - ・安全に能率よく作業していただくために、刃物類は常に手入れをし、よく切れる状態を保ってください。
  - ・注油や付属品の交換は、取扱説明書に従ってください。
  - ・コードは定期的に点検し、損傷している場合は、お買い上げの販売店販に修理を依頼してください。
  - ・延長コードを使用する場合は、定期的に点検し、損傷している場合には交換してください。
  - ・握り部は、常に乾かしてきれいな状態に保ち、油やグリスなどが付かないようにしてください。

# 警告

16. 次の場合は、電動工具のスイッチを切り、電源プラグを電源コンセントから抜いてください。
  - ・使用しない、または修理する場合。
  - ・刃物、砥石、ビットなどの付属品を交換する場合。
  - ・その他危険が予想される場合。
17. 調節キーやレンチなどは、必ず取外してください。
  - ・電源を入れる前に、調節に用いたキーやレンチなどの工具類が取外してあることを確認してください。
18. 不意な始動は避けてください。
  - ・電源につないだ状態で、スイッチに指を掛けて運ばないでください。
  - ・電源プラグを電源コンセントにさし込む前に、スイッチが切れていることを確認してください。
19. 屋外使用に合った延長コードを使用してください。
  - ・屋外で使用する場合、キャブタイヤコード、またはキャブタイヤケーブルの延長コードを使用してください。
20. 油断しないで十分注意して作業を行なってください。
  - ・電動工具を使用する場合は、取扱方法、作業の仕方、周囲の状況など十分注意して慎重に作業してください。
  - ・常識を働かせてください。
  - ・疲れている場合は、使用しないでください。
21. 損傷した部品がないか点検してください。
  - ・使用前に、保護カバーやその他の部品に損傷がないか十分点検し、正常に作動するか、また所定機能を発揮するか確認してください。
  - ・可動部分の位置調整、および締付け状態、部品の破損、取付け状態、その他運転に影響を及ぼす全ての箇所に変状がないか確認してください。
  - ・破損した保護カバー、その他の部品交換や修理は、取扱説明書の指示に従ってください。  
取扱説明書に指示されていない場合は、お買い上げの販売店に修理を依頼してください。
  - ・スイッチが故障した場合は、お買い上げの販売店に修理を依頼してください。
  - ・スイッチで始動、および停止操作の出来ない電動工具は、使用しないでください。
22. 正しい付属品やアタッチメントを使用してください。
  - ・この取扱説明書、およびリョービパワーツールカタログに記載されている付属品やアタッチメント以外のものを使用すると、事故やけがの原因となる恐れがあるので使用しないでください。

## 警告

23. 電動工具の修理は、専門店で依頼してください。

- ・この製品は、該当する安全規格に適合しているので改造しないでください。
- ・修理は、必ずお買い上げの販売店にお申しつけてください。
- ・修理の知識や技術のない方が修理すると、十分な性能を発揮しないだけでなく、事故やけがの原因となります。

この取扱説明書は、大切に保管してください。

### 騒音について

ご使用に際し、周囲に迷惑をかけないように、各都道府県などの条例で定める騒音規制値以下でご使用になる必要があります。必要に応じてしゃ音壁を設けるなどしてください。

# パワーミキサご使用に際して

先に電動工具としての共通の警告・注意事項を述べましたが、パワーミキサをご使用の際には、さらにつぎに述べる警告・注意事項を守ってください。

## 警告

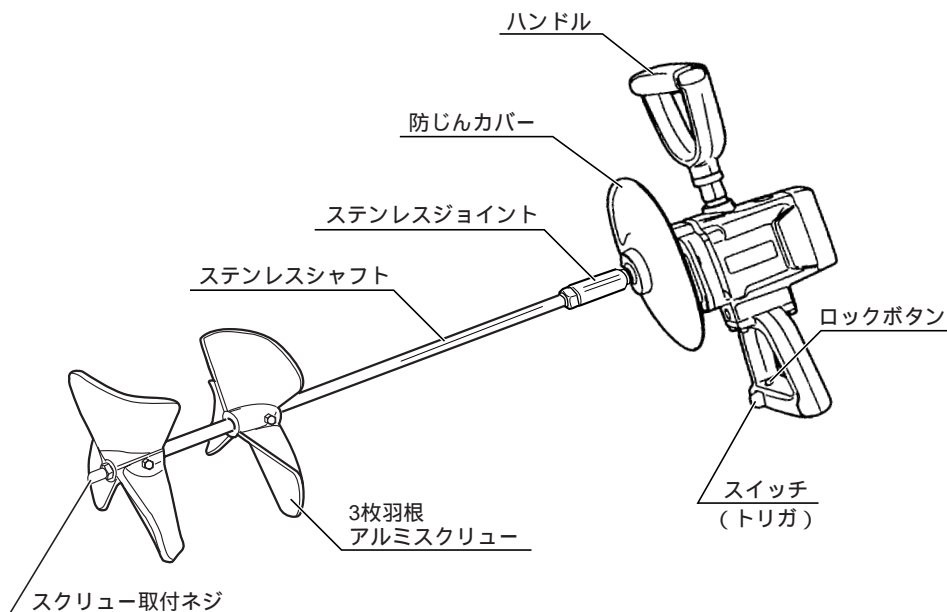
1. 必ずアース（接地）をしてください。
  - ・感電の原因になります。
2. アース線をガス管に接続しないでください。
  - ・ガス管に触れると爆発の恐れがあり、事故の原因になります。
3. 使用電源は、必ず銘板に表示してある電圧で使用してください。
  - ・表示を超える電圧で使用すると回転が異常に高速となり、けがの原因になります。
4. 本機は、整流子モーターを採用しており、整流火花を発生します。揮発性溶剤（ベンジン、シンナーなど）、ラッカー、ペイント、ガソリンなど引火または爆発の恐れがあるものかくはん、およびその周辺での使用は絶対にしないでください。
  - ・引火、爆発の恐れがあり、事故の原因になります。
5. 使用中は、本体を確実に保持してください。
  - ・確実に保持していないと、けがの原因になります。
6. 使用中は、工具類（スクリューなど）や可動部およびかくはん材料に手や顔などを近づけないでください。
  - ・けがの原因になります。
7. モーター部、ハンドル部に水やかくはん材料が散らないようにしてください。また、作業中の足元は濡らさないようにしてください。
  - ・感電の恐れがあります。
8. ゴム手袋を使用してください。軍手などの巻込まれる恐れのある手袋は使用しないでください。またゴム底の靴の使用をお勧めします。
  - ・感電の恐れがあります。
9. 使用中、機械の調子が悪かったり、異常音がしたときは、直ちにスイッチを切って使用を中止し、お買い上げの販売店に点検・修理を依頼してください。
  - ・そのまま使用していると、けがの原因になります。
10. 誤って落としたり、ぶつけたときは、工具類（スクリューなど）や本体などに破損や亀裂、変形がないことをよく点検してください。
  - ・破損や亀裂、変形があると、けがの原因になります。
11. 延長コードは、アース中継線を備えた3芯コードを使用してください。
  - ・アース線のない2芯コードですと、感電の恐れがあります。

# ⚠ 注意

1. 工具類（スクリューなど）や付属品は、取扱説明書に従って確実に取付けてください。
  - ・ 確実にしないと、外れたりし、けがの原因になります。
2. 本体を作動させたまま、床などに放置しないでください。
  - ・ けがの原因になります。
3. 使用中、スクリューがかくはん容器に当たらないようにしてください。
  - ・ けがの原因になります。
4. 食品類のかくはんには使用しないでください。

## 各部の名称

### 各部の名称



# 仕様・付属品・用途

## 仕様

- ・電源 ..... 単相・交流 100V 50/60 Hz
- ・定格電流 ..... 7.4 A
- ・消費電力 ..... 700 W
- ・無負荷回転数 ..... ( $n_0$ ) 500 min<sup>-1</sup>
- ・機体寸法（長さ×幅×高さ） ..... 782×151×420 mm
- ・コード長さ ..... 2.5 m
- ・質量 ..... 5.1 kg

## 付属品

- ・3枚羽根アルミスクリュー（径 180mm） ..... 2
- ・ステンレスジョイント（M12・5/8-16UNF） ..... 1（本体取付け）
- ・ステンレスシャフト（長さ 500mm） ..... 1
- ・防じんカバー ..... 1
- ・スクリュー取付ネジ（長さ 45mm） ..... 1
- ・ナベ小ネジ（M4×8） ..... 2
- ・六角ボルト（M6×18） ..... 2
- ・両口スパナ（10×13mm） ..... 1
- ・両口スパナ（17×19mm） ..... 1
- ・片口スパナ（17mm） ..... 1

## 用途

- ・リシン、樹脂のり、プラスタ、漆喰、せんい壁、モルタルなどのかくはん。



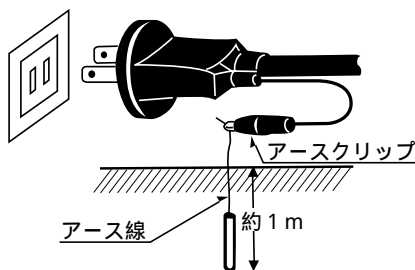
# 操作方法

## 漏電しゃ断器について

- ・ご使用前に、本機が接続される電源に感電防止用漏電しゃ断装置（漏電しゃ断器）が設置されていることを確認してください。定格感度電流15mA以下、動作時間0.1秒以下の電流動作型の市販品の漏電しゃ断器を使用してください。（労働安全衛生規則第333条、第334条、電気設備の技術基準第18条、第28条、第41条）

## アースについて

- ・感電事故防止の為、ご使用に先立ち必ず接地（アース）してください。接地する場合はコード端にあるアースクリップを使用してください。
- ・アースクリップやアース線に異常のないことを確認してください。テスターや絶縁抵抗計でアースクリップと機体の金属部（外部）間の導通を確認してください。
- ・アース棒やアース板を地中に埋込み、アース線を接続する工事は、電気工事士の資格が必要です。ので最寄りの電気工事店に相談してください。

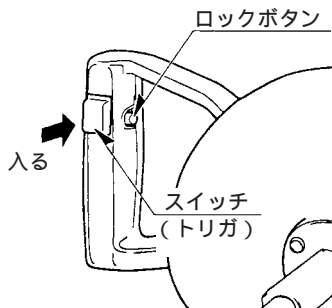


## スイッチの扱い方

### ⚠ 警告

- ・使用電源は必ず銘板に表示してある電圧で使用してください。表示を超える電圧で使用すると回転が異常に高速となり、けがの原因になります。

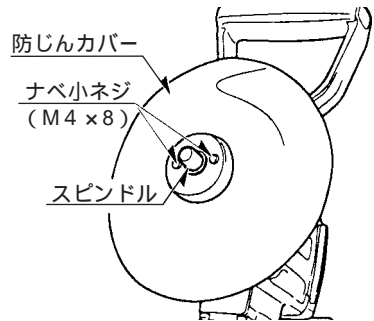
- ・スイッチは引き金方式です。トリガを引くと入り、離すと切れます。
- ・トリガを引いた状態で握り部側面にあるロックボタンを押すと、トリガから指を離してもスイッチは入った状態になります。この場合、再度トリガを引くとロックボタンが解除され、トリガから指を離すとスイッチは切れます。連続使用の場合は、このロックボタンを利用してください。



# 操作方法

## 防じんカバーの取付け

- ・ギヤケース先端から防じんカバーをさし込み、防じんカバー内面の凸部とギヤケースの凹部を合わせます。
- ・防じんカバー前面から2本のナベ小ネジで固定します。

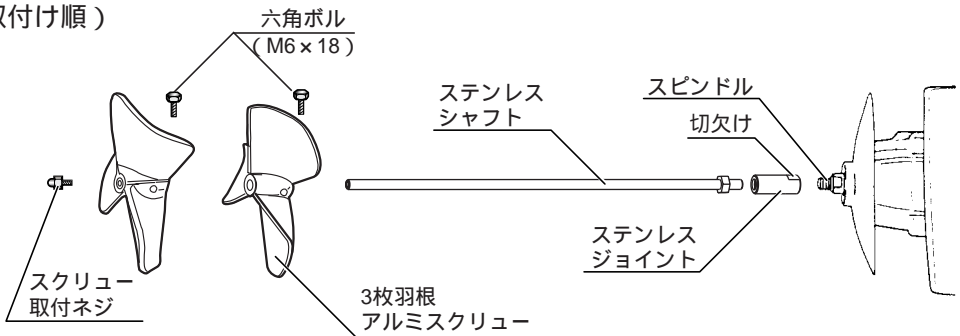


## スクリューの取付け

### ⚠ 警告

- ・スクリューや付属品は、取扱説明書に従って確実に取付けてください。確実にないと、外れたりし、けがの原因になります。

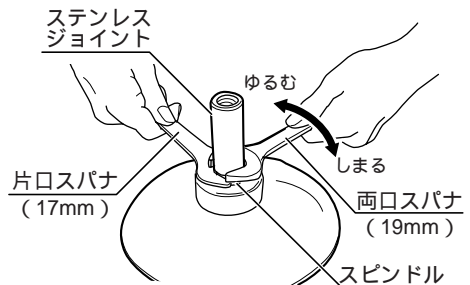
### (取付け順)



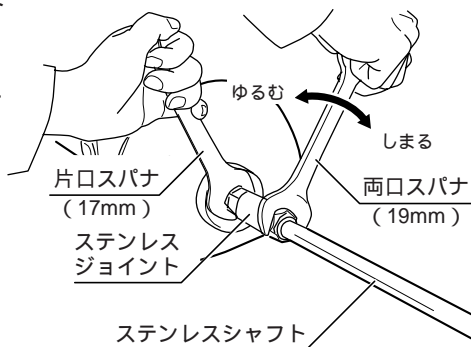
### (取付け方法)

1. ステンレスジョイントをスピンドルにネジ込み、付属品のスパナで締付けます。スピンドルを片口スパナ (17mm) で固定し、ステンレスジョイントを両口スパナ (19mm) で締付けます。

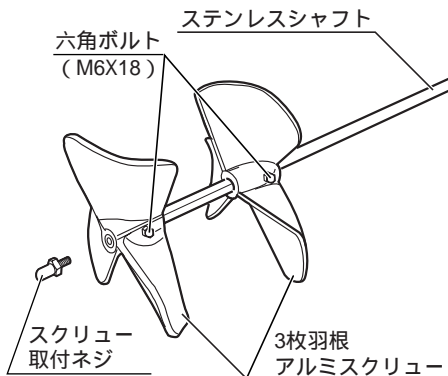
(注) ステンレスジョイントはシャフト側、本体側のネジ径が異なります。ステンレスジョイントの切欠けがある側を本体に合わせて取付けてください。



2. ステンレスシャフトをステンレスジョイントにネジ込み、付属品のスパナで締付けます。スピンドルを片口スパナ（17mm）で固定し、ステンレスシャフトの六角部を両口スパナ（19mm）で締付けます。



3. 3枚羽根アルミスクリューを図の方向でステンレスシャフトにさし込みます。  
スクリューの取付け方向に注意してください。



4. スクリュー取付ネジをステンレスシャフトの先端にねじ込み、付属品のスパナで締付けます。スピンドルを片口スパナ（17mm）で固定し、スクリュー取付ネジの六角部を両口スパナ（13mm）で締付けます。

5. 先端側の3枚羽根アルミスクリューをステンレスシャフトの先端部に合わせて位置を決めます。

この時、スクリュー固定用の六角ボルトがステンレスシャフトの面取り側にくるようにしてください。

6. 六角ボルトを締付け、2個の3枚羽根アルミスクリューを固定します。（スクリューの間隔は用途に合わせて調整してください。）

7. 取外しは上記と逆の要領で行なってください。

# 使用方法

## ⚠ 警告

- ・本機は、整流子モーターを採用しており、整流火花を発生します。揮発性溶剤（ベンジン、シンナーなど）、ラッカー、ペイント、ガソリンなど引火または爆発の恐れがあるもののかくはん、およびその周辺での使用は絶対にしないでください。引火、爆発の恐れがあり、事故の原因になります。
- ・使用中は、本体を確実に保持してください。確実に保持していないと、けがの原因になります。
- ・使用中は、工具類（スクリューなど）や可動部およびかくはん材料に手や顔などを近づけないでください。けがの原因になります。

## ⚠ 注意

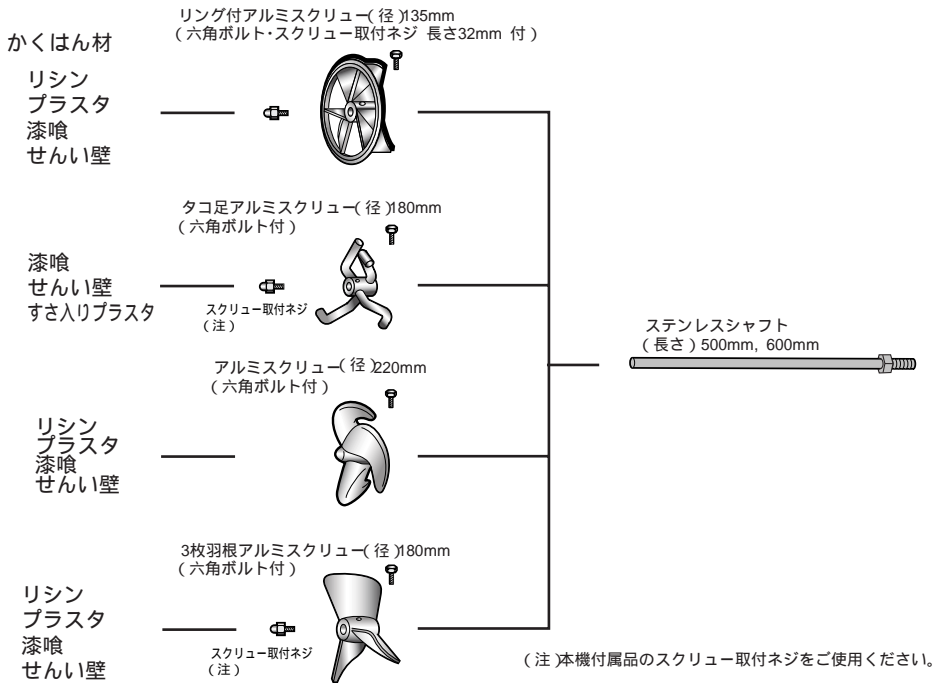
- ・使用中、スクリューがかくはん容器に当たらないようにしてください。けがの原因になります。
- ・食品類のかくはんには使用しないでください。

## かくはん方法

1. かくはんする時は、ハンドル、補助ハンドルを両手でしっかり保持し、スクリューをかくはん材料に入れてからスイッチを入れてください。
2. スクリューをゆっくりと上下に動かし、かくはんをします。容器の隅に未かくはん部が残らないようにしてください。
3. かくはん後はスイッチを切り、スクリューが完全に停止したことを確認後、スクリューをかくはん材料から出してください。

# 別販売品について

- ・本機には、下記のスクリューを取付けて使用することができます。  
用途に合わせてお選びください。



# 保守と点検

## ⚠ 警告

- ・保守、点検、部品交換などのお手入れの前には、スイッチを切り、電源プラグを必ず電源コンセントから抜いてください。不意な始動によるけがの原因になります。

### 各部取付けネジの点検

- ・ネジなどのゆるみがないか確認してください。もし、ゆるみがある場合は締直してください。

### 使用後の手入れ

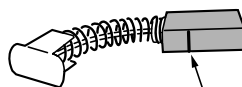
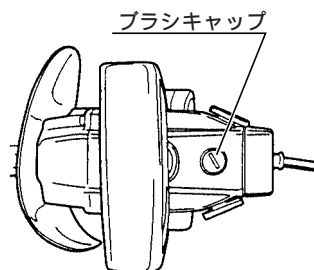
- ・本体に付着したかくはん物などをふき取り、シャフト、スクリューなどは水洗いをし、乾かして保管してください。
- ・油污れなどをふき取り、使いやすい状態にしておいてください。乾いた布か石けん水をつけた布で本体をふいてください。
- ・ガソリン、シンナー、石油類での清掃は本体をいためます。また、水洗いは絶対にしないでください。

### 作業後の保管

- ・高温にならない乾燥した場所に保管してください。お子さまの手の届く範囲や落下の恐れのあるところは避けてください。

### カーボンブラシについて

- ・カーボンブラシが横の線まで短くなりましたら（全長の1/3以下）、新しいカーボンブラシと交換してください。短くなったカーボンブラシをそのまま使用すると、モーター焼損の原因になる場合があります。
  - ・カーボンブラシの交換は、⊖ドライバでブラシキャップを外して行なってください。
  - ・カーボンブラシは2個1セットです。交換するときは、指定のカーボンブラシを使用し、2個とも交換してください。
- この時、カーボンブラシがブラシキャップ内でスムーズに動くことを確認してください。



この線まで使用できます。

## 修理について

- ・本機は厳密な管理の元で製造されています。もし正常に作動しなくなった場合には、お買い上げの販売店にご用命ください。その他、部品ご入用の場合、あるいは取扱い上ご不明な点、ご質問など遠慮なくお問い合わせください。

部品ご入用、故障の場合、その他取扱い上ご不明な点があった場合には、  
ご遠慮なくお買い上げの販売店にお問い合わせください。

改良のためお断りなく仕様、外観などを変更することがあります。

**RYOBI**

発売元

**リョービ販売株式会社**

本社 〒468-8512

名古屋市天白区久方1-145-1

TEL.(052)806-5111 FAX.(052)806-5141