

**RYOBI**

# 電気ジェットポンプ

AJP-60N

取扱説明書

ご使用前に本取扱説明書をよくご覧の上ご使用くださるようお願いいたします。

6983153

94.02.06



## ●特 長

- 本体重量10kgと軽量、コンパクトな設計です。
- 強力モーターと効率の良いポンプにより、最大圧力60kg/cm<sup>2</sup>と、強力です。
- 豊富なアクセサリーで巾広い用途にご使用いただけます。
- 安全な二重絶縁構造により、安心してご使用いただけます。

## ●ご使用に当たりますの注意事項

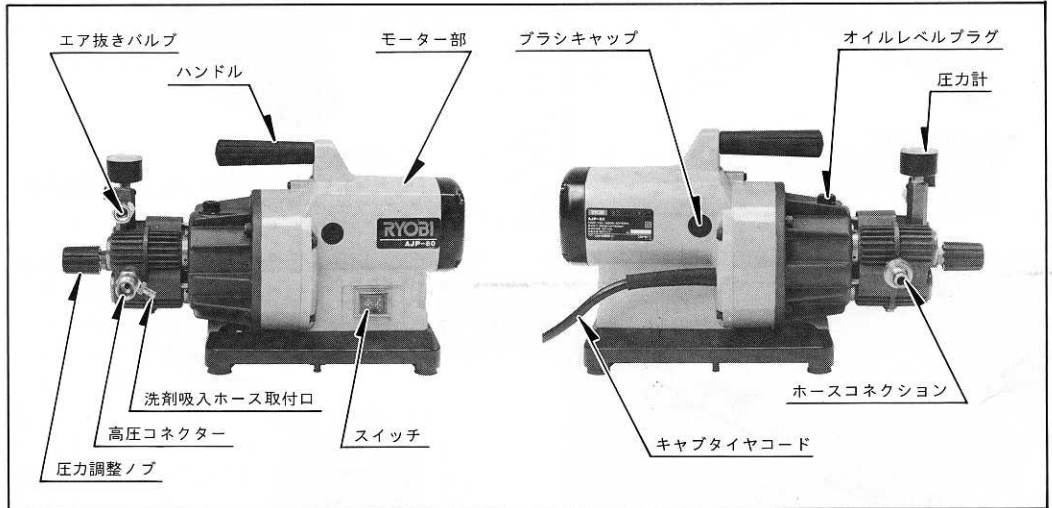
ご使用前には必ず取扱説明書を十分読み、指定された以外の用途にはお使いにならないで下さい。

- 製品は大切に取扱って下さい。誤って落したり、ぶついたりした場合は異常の有無を確認した後、ご使用下さい。
- 電圧は銘板の表示と一致しているか必ず確認して下さい。100V用モーターを200Vで使用されますとモーターを焼損するのみでなく、高速回転となり危険です。逆に低い電圧で使用しますと力不足となります。
- 能力を超えた作業は事故のもとです。噴射圧力を時々確認してご使用下さい。
- 整備点検、部品交換の際は必ずスイッチが切れていることを確認し、さし込みプラグを電源より外して下さい。
- 安全な作業をする為には作業場所はいつもきれいに整理し、十分な照明が必要です。ちらかした作業場は事故のもとです。
- 使用する時には、水たまりの中や水のみや水たまりやすいところ、水のかかりやすいところには設置しないようにして下さい。故障の原因となります。
- 作業時の服装は身軽なもので行なって下さい。特に足元がすべらないよう、注意して下さい。
- 本機はお子様の手の届かない所に保管し、湿度の高いところ、雨のかかるところ、直射日光のあたるところは避けて下さい。
- さし込みプラグを電源にさし込む前にスイッチが切れていることを確認し、使用后及び停電の際にはさし込みプラグを抜くように心掛けて下さい。
- 運転中機械の調子が悪かったり、異常に気付いた時には直ちに使用を中止して下さい。
- 安全で能率よく作業をしていただく為には、作業前の機械の点検と、定期点検が必要です。定期点検はお買い求めの販売店、全国各地のリョービパワーツール取扱販売店、リョービ販売(株)営業所にお問い合わせ下さい。

## ●仕様

- 電源……………単相100V
- 定格周波数……………50/60Hz
- 定格電流……………15A
- 消費電力……………1,450W
- 無負荷回転数……………2300R.P.M.

- 全負荷回転数……………1800R.P.M.
- 最大吐出量……………8ℓ/分
- 最大圧力……………60kg/cm<sup>2</sup>
- 本体重量……………10kg
- 二重絶縁



## ●通常付属品



## ●特別付属品（別販売）



### ●ターボノズル

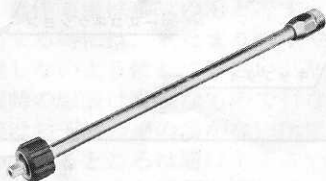
噴射すると水が勢いよく回転、洗浄効果を上げると共に広い面積を洗浄するときに使います。

### ●洗浄ブラシ

洗剤を使った洗車をはじめ、各種器具などのブラシ洗浄に使います。

### ●洗剤噴射ノズル

バリエブルノズルと洗浄タンクが一体となったノズルです。上部のダイヤルを操作することにより、洗剤の吐出量が調整できます。洗剤の他、薬剤(液)の使用にも使えます。



### ●延長ランス

各種先端のブラシ、ノズル類の取り付け長さを延長して使用できます。

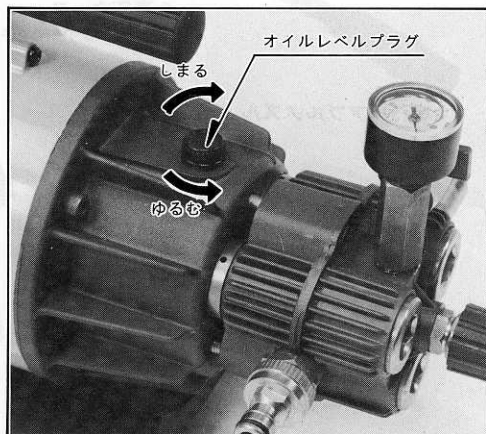


### ●回転ブラシ

水圧により、中央のブラシが回転し、窓や広い面積のブラシ洗浄を高速で行ないます。

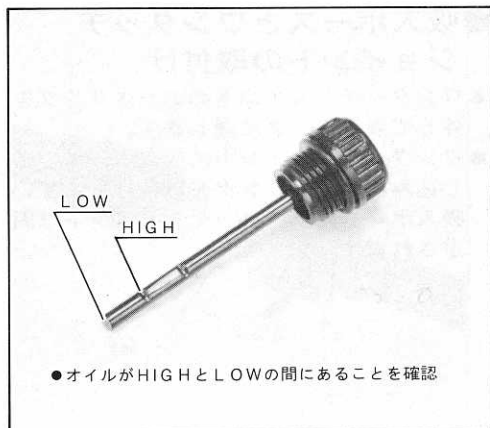
## ●オイルレベルプラグの取付け

●お買い上げになった状態では、輸送中のオイルもれを防ぐ為、ノブネジでキャップがされています。ご使用になる前にこのノブネジを手で外し、付属のオイルレベルプラグを取付けます。



## ●オイル量の点検及び交換

- ご使用前にオイルが規定量あるかどうかを確認して下さい。万一不足している場合は補充して下さい。
- 新品ポンプはオイルの汚損が早い為、初回のみ使用時間が25時間になりましたら交換して下さい。それ以後は、一年に一度、又は、使用時間50時間を目安にオイル交換して下さい。



- オイル交換は下部のオイルドレンプラグをお手持ちのスパナではずし、古いオイルを抜き取ります。この時、オイルレベルプラグをはずせば早くオイルを抜き取ることができます。

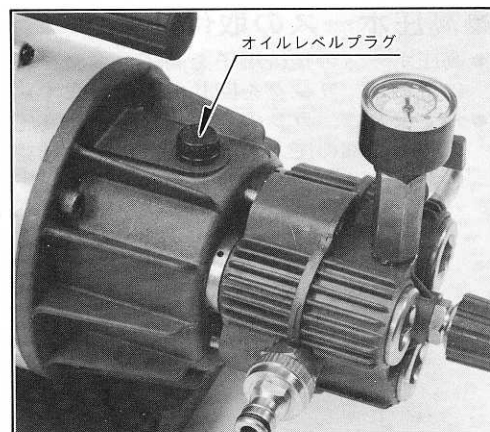
※オイルドレンプラグを外した時、Oリングをなくさないように注意して下さい。

- 古いオイルが抜けたことを確認した後、オイルドレンプラグを運転中ゆるまないよう、しっかりと締付けて下さい。

- 新しいオイル(10W-30)300ccをオイルレベルプラグの取付口より注入し、オイルレベルプラグで規定量かどうかを確認して下さい。

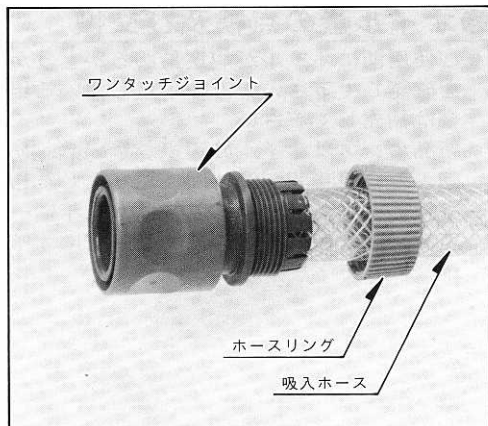
※オイルはAPI分類SD級以上のオイルを使用して下さい。

- ※オイルが低温の場合、古いオイルがきれいに抜き取れません。少し暖気運転をした後オイル交換をして下さい。



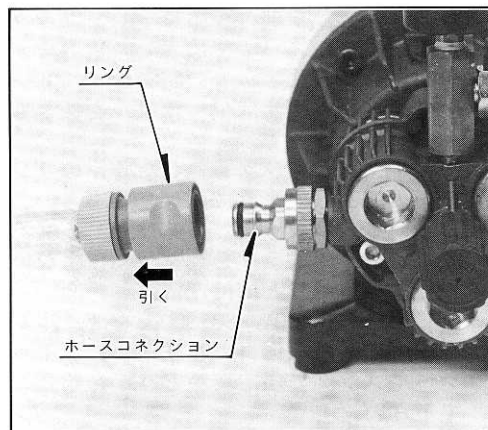
## ●吸入ホースとワンタッチジョイントの取付け

- ワンタッチジョイントのホースリングを外して吸入ホースに通します。
- ワンタッチジョイントに吸入ホースをさし込み、ホースリングを締付けて下さい。吸入ホースとワンタッチジョイントは固定されます。



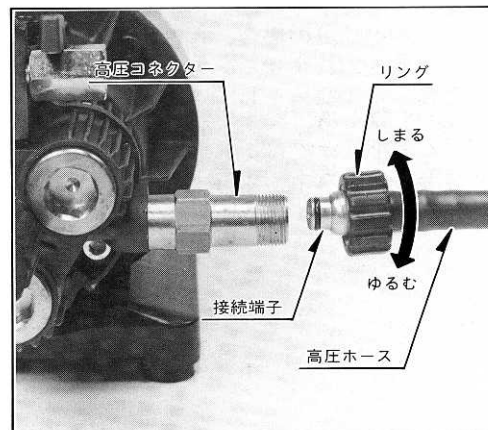
## ●吸入ホースの脱着

- 吸入ホースのワンタッチジョイントのリングをホース側に引いた状態で、吸入口 (ホースコネクション) に押し付け、リングをもとの状態にもどすと接続できます。
- 外すときは、ワンタッチジョイントのリングをホース側に引けば、簡単に外せます。



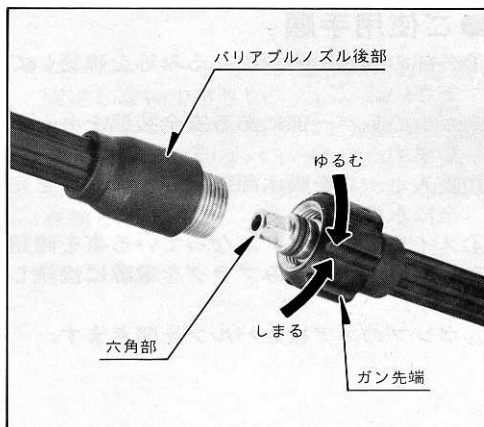
## ●高圧ホースの取付け

- 高圧ホースの接続端子を高圧コネクタに合わせ、リングを回して固定します。
- 外す場合は、ガンのレバーを引き、高圧ホース内部の圧力が下がった事を、確認した後、リングを回して外して下さい。



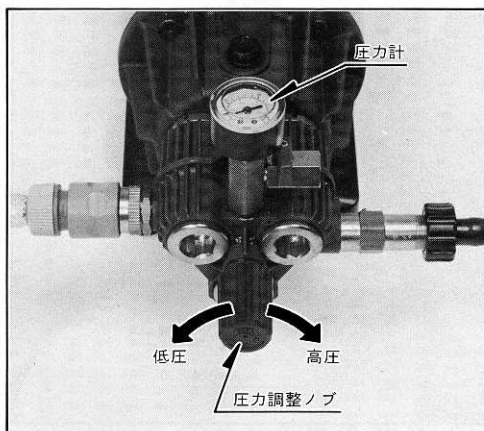
## ●ガンとバリアブルノズルの接続

- ガン先端の六角部分を、バリアブルノズル後方の凹部六角に合わせてさし込み、ガン先端のリングを回して固定します。
- ※特別付属品(別販売)の各種ノズルをガンに取付ける場合も、バリアブルノズルの接続と同様にして下さい。



## ●圧力調整について

- ポンプの最大圧力は $60\text{kg}/\text{cm}^2$ です。使用中は時々圧力計を確認し、 $60\text{kg}/\text{cm}^2$ 以下になるよう圧力調整ノブで調整して下さい。
- 規定以上の圧力で使用されますと、ポンプのみでなく、機械各部に無理な負担がかかり、故障の原因となるだけでなく、大変危険です。



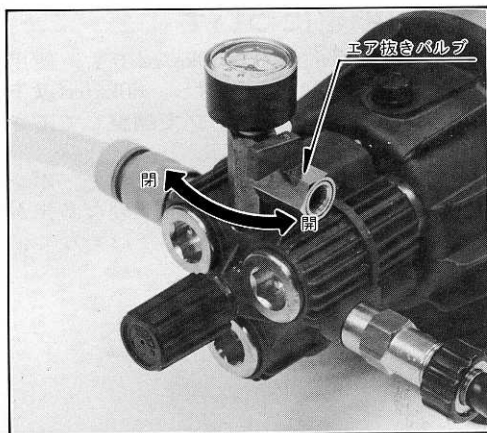
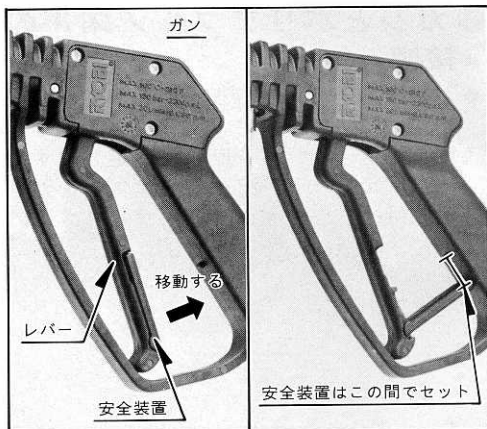
## ●吸水について

- 吸水源は、川・池の水や、たまり水を利用して下さい。この場合、たまり水内の不純物を除く為、本機吸入口内部にストレーナーを設けておりますが、吸水ホース先端に市販のフィルターを取付けるようにして下さい。
  - 水道から吸水する場合は、水道の蛇口に直接吸入ホースを接続しないで下さい。一度バケツ等の容器にためた水を、吸水源として下さい。
- ※水温 $60^\circ$ 以上の吸水はしないで下さい。

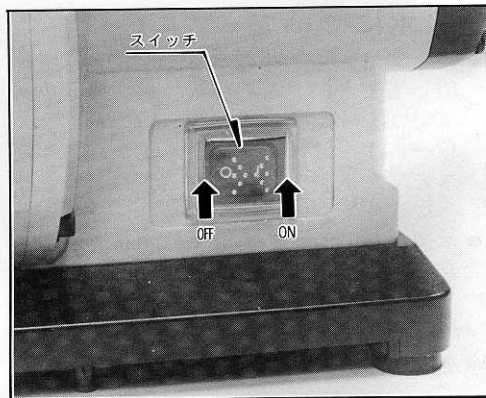


## ●ご使用手順

- ①各部の接続、ネジのゆるみ等を確認して下さい。
- ②ガンのレバー部にある安全装置をセットします。
- ③吸入ホースを吸水源に入れ、吸入口を完全に水没させます。
- ④スイッチがOFFになっている事を確認した後、さし込みプラグを電源に接続します。
- ⑤ポンプのエア抜きバルブを開きます。



- ⑥スイッチをONにします。このときエア抜きバルブから水と空気が出ますので、完全に空気が抜けた事を確認した後、エア抜きバルブを閉じます。
- ⑦ガンの安全装置を解除し、レバーを引くと、ノズル先端より、高圧水が噴射されます。
- ⑧ご使用後は、ガンのレバーを引いた状態で、吸入ホースを吸水源より取り出し、水が噴射なくなるまで水抜きをした後、スイッチを切ります。





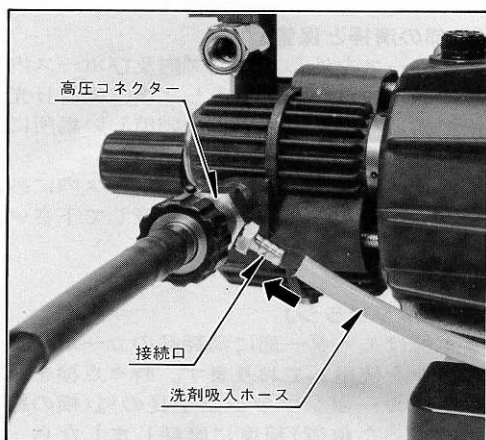
## ご注意

- 安全の為、人や動物に対して噴射しないで下さい。又、こわれやすいものへの噴射もさけて下さい。
- ノズルからの噴射を停止すると、ポンプのアンロード機構が働き、ポンプの負荷を少なくしますが、長時間アンロード機構を働かせた状態で運転を続けしないで下さい。ポンプ内の水温が上昇し、ポンプに悪影響を与えることがあります。

## ●洗剤吸入ホースの接続

- 洗剤吸入ホースの何もついてない側を高圧コネクター横の接続口へさし込みます。
  - 洗剤吸入ホースのケミカルフィルター部を洗剤溶液の中に沈めます。
  - この状態で噴射すると、洗剤吸入ホースより洗剤が吸入され、水と混ざり噴射されます。
  - 洗剤噴射後は、高圧ホース等の内部に残った洗剤を洗い流す為、洗剤吸入ホースを外した状態で十分吸入噴射して下さい。
- ※洗剤吸入ホースは、別販売の洗浄ブラシで使用しますと、便利です。又、バリアブルノズルにて使用する場合は、バリアブルノズルの噴射圧を低圧にしてご使用下さい。バリアブルノズルの先端部を前方に出しますと噴射圧は低圧になります。

- ガンのレバーを噴射状態で紐、針金等で固定しないで下さい。
- エア抜きバルブを開き、1分間程度運転しても、エア抜きバルブから水が出ない場合は、運転をやめ吸入ホースの状態を点検して下さい。



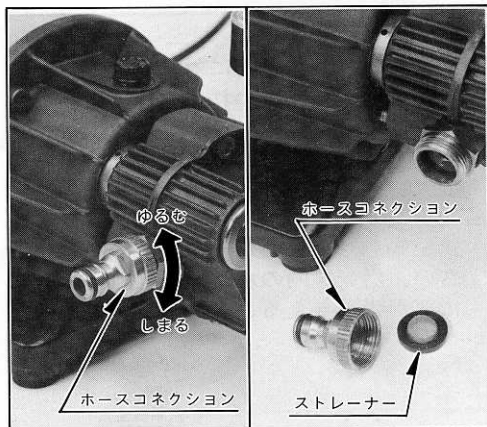
## ●保守と点検

### (ストレーナーの清掃)

- ホースコネクションを外し、内部のストレーナー(金網のフィルター)についたゴミ等を水で洗い流し、網目のつまりをきれいにして下さい。

### (ノズルの清掃)

- ノズルの噴射口先端より通水し、ノズル内の異物を除去して下さい。



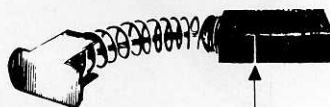
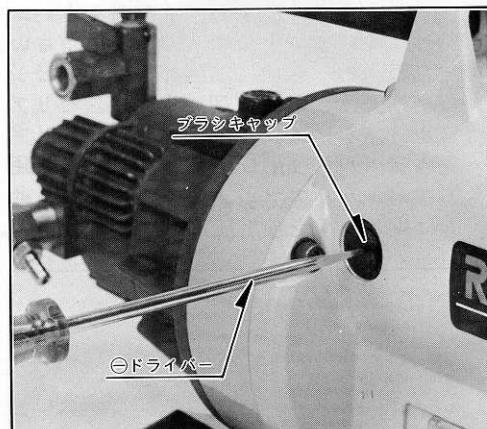
### (各部の清掃と保管)

- 各ホースを外し、ポンプ内及びホース内の水を抜き、陰干しをした後、直射日光の当たらない、湿気の少ない涼しい場所に保管して下さい。
- 保管に際しては、接続部やホース内に砂、ゴミ等が入らないように注意して下さい。

### (カーボンブラシ)

- 本機はモーター部に消耗品のカーボンブラシを使用しております。時々点検をして、カーボンブラシが全長の $\frac{1}{3}$ (横の線の入った位置)程度に摩耗しましたら、新しいカーボンブラシと交換して下さい。短くなったカーボンブラシをそのまま使用しますと、モーター焼損の原因となる場合があります。
- カーボンブラシの交換はブラシキャップを⊖ドライバーで外せば、簡単に行えます。

※カーボンブラシは2個1組です。2個同時に交換して下さい。



この製品は、一貫した品質管理のもとに組立てられ、  
厳密な検査に合格した製品です。万一の故障の場合、  
その他取扱上ご不明な点があった場合には、ご遠慮  
なくお買上げの販売店、または最寄りのリョービパ  
ワーツール取扱販売店もしくはリョービ販売(株)営業  
所にお問い合わせください。

改良のため製品仕様が変わる事があります。

発売元



リョービ販売 株式  
会社



リョービ 株式  
会社