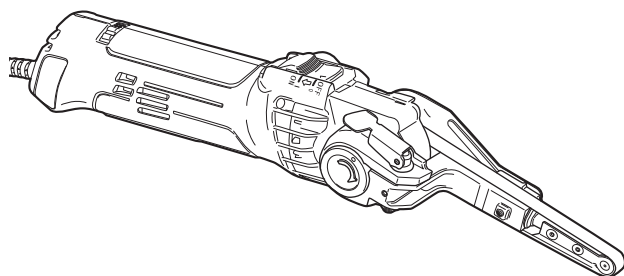


RYOBI

電気やすり BY-1030

取扱説明書



もくじ

■安全上のご注意	1 ~ 6
■各部の名称・仕様	7
■付属品・用途・別販売品	8
■ご使用前の準備	9
■操作方法	10 ~ 13
■作業方法	14 ~ 17
■保守と点検	18



このたびは、本製品をお買い上げいただきありがとうございます。

ご使用前に必ずこの取扱説明書を最後までよくお読みいただき、使用上の注意事項、本機の能力、使用方法など十分ご理解のうえで、正しく安全にご使用くださるようお願いいたします。

また、この取扱説明書は大切にお手元に保管してください。

安全上のご注意

- 火災、感電、けがなどの事故を未然に防ぐために、次に述べる「安全上のご注意」を必ず守ってください。
 - ご使用前に、この「安全上のご注意」すべてをよくお読みのうえ、指示に従って正しく使用してください。ご使用上の注意事項は「△警告」と「△注意」に区分していますが、それぞれ次の意味を表します。
 - △警告： 誤った取扱いをしたときに、使用者が死亡または重傷を負う可能性が想定される内容のご注意。
 - △注意： 誤った取扱いをしたときに、使用者が傷害を負う可能性が想定される内容および物的損害のみの発生が想定される内容のご注意。
- なお、「△注意」に記載した事項でも、状況によっては重大な結果に結びつく可能性があります。いずれも安全に関する重要な内容を記載していますので、必ず守ってください。「△警告」・「△注意」以外に製品の据付け、操作、メンテナンスなどに関する重要な注意事項は「△」にて表示しています。安全上の注意事項と同様必ず守ってください。
- 「電動工具」は、電源式（コード付き）電動工具を示します。
 - お読みになった後は、お使いになる方がいつでも見られる所に必ず保管してください。
 - 他の人に貸出す場合は、いっしょに取扱説明書もお渡ししてください。

警告

A) 作業環境

1. 作業場は、十分に明るくし、いつもきれいに保ってください。
 - ・ ちらかった暗い場所や作業台は、事故の原因となります。
2. 可燃性の液体・ガス・粉じんのある所で使用しないでください。
 - ・ 電動工具から発生する火花が発火や爆発の原因になります。
3. 使用中は子供や第三者を作業場に近づけないでください。
 - ・ 注意が散漫になり、操作に集中できなくなる可能性があります。

B) 電気に関する安全事項

1. 電動工具の電源プラグは、電源コンセントに合ったものを使用してください。電源プラグを改造したり、アースした電動工具と一緒にアダプタプラグを使用しないでください。
 - ・ 改造していない電源プラグと適切な電源コンセントを使用すれば、感電のリスクが低減されます。
2. パイプや暖房器具、電子レンジ、冷蔵庫の外枠などアースされているものに身体を接触させないようにしてください。
 - ・ 感電するおそれがあります。

警告

3. 電動工具は、雨ざらしにしたり、湿った、またはぬれた場所で使用したりしないでください。
 - ・ 電動工具内部に水が入り、感電するおそれがあります。
 - ・ 感電のおそれがあるので、ぬれた手で電源プラグに触れないでください。
4. 電源コードを乱暴に扱わないでください。
 - ・ 電源コードを持って電動工具を運んだり、電源プラグを抜くために引っ張ったりしないでください。
 - ・ 電源コードを熱、油、角のあるところや動くものに近づけないでください。電源コードが損傷したり、からまって感電するおそれがあります。
5. 屋外で使用する場合、屋外使用に適した延長コードを使用してください。
 - ・ 屋外使用に適した延長コードを使用すれば、感電のリスクが低減されます。

C) 作業者に関する安全事項

1. 油断しないで十分注意して作業してください。
 - ・ 電動工具を使用する場合は、取扱方法、作業の仕方、周りの状況など十分注意し、常識を働かせて慎重に作業してください。
 - ・ 疲れていたり、アルコールまたは医薬品を飲んでいる場合は、電動工具を使用しないでください。
 - ・ 一瞬の不注意が深刻な傷害を招きます。
2. 安全保護具を使用してください。
 - ・ 作業時は、常に保護めがねを使用し、必要に応じて、防じんマスク、すべり防止安全靴、ヘルメット、耳栓（イヤマフ）などを着用することで、傷害事故が低減されます。
3. 不意な始動は避けてください。
 - ・ 電源プラグを電源コンセントにさし込む前に、スイッチが切れていることを確かめてください。
 - ・ スイッチに指をかけて運んだり、スイッチがオンになった電動工具の電源プラグを電源コンセントにさし込むと事故の原因になります。
4. 電動工具の電源を入れる前に、調整キーやレンチなどは、必ず取外してください。
 - ・ 電源を入れたときに、取付けたキーやレンチなどが回転して傷害のおそれがあります。
5. 無理な姿勢で作業をしないでください。
 - ・ 常に足元をしっかりとさせ、バランスを保つことで、予期しない状況でも適切に操作することが出来ます。
 - ・ 材料を動かして加工する製品を除き、クランプや万力などを利用し材料をしっかりと固定して加工してください。手で保持するより安全で、両手で電動工具を使用できます。

警告

6. きちんとした服装で作業してください。

- ・ 回転部に巻込まれるおそれがあるので、だぶだぶの衣服やネックレスなどの装身具は着用せず、髪、衣服、手袋は回転部分に近づけないでください。
- ・ 長い髪は、帽子やヘアカバーなどで覆ってください。
- ・ 屋外での作業の場合には、すべり止めの付いた履物の使用をおすすめします。

7. 集じん装置が接続できるものは接続して使用してください。

- ・ 集じん装置を使用することで粉じんの人体への影響を軽減できます。

D) 電動工具の使用と手入れ

1. 無理して使用せず作業に合った電動工具を使用してください。

- ・ 安全に能率よく作業するために、電動工具の能力に合った負荷で作業してください。
- ・ 小型の電動工具やアタッチメントは、大型の電動工具で行なう作業には使用しないでください。

2. スイッチに異常がないか点検してください。

- ・ スイッチで始動および停止操作のできない電動工具は危険です。ご使用前にお買い上げの販売店に修理を依頼してください。

3. 意図しない電動工具の始動を防ぐために、次の場合はスイッチを切り、電源プラグを電源コンセントから抜いてください。

- ・ 電動工具の調整や刃物、砥石、ビットなどの付属品を交換する場合
- ・ 保管、または修理する場合
- ・ その他危険が予想される場合

4. 使用しない電動工具は、乾燥した場所で、子供の手の届かない安全な所、または鍵のかかる所に保管してください。また、電動工具の操作に不慣れな方には電動工具を使用させないでください。

- ・ 不慣れな方のご使用は危険です。

5. 電動工具の保守点検をしてください。

- ・ 可動部分の位置調整および締付け状態、部品の破損、取付け状態、通風口のつまり、その他運転に影響を及ぼす全ての箇所に異常がないか確認してください。
- ・ 保守点検が不十分な場合、事故の原因になります。
- ・ 使用前に、保護カバーやその他の部品に損傷がないか十分点検し、正常に作動するか、また所定機能を発揮するか確認してください。
- ・ 破損した保護カバー、その他の部品交換や修理は、取扱説明書の指示に従ってください。
- ・ 取扱説明書に指示されていない場合は、お買い上げの販売店に修理を依頼してください。
- ・ スイッチで始動、及び停止操作の出来ない電動工具は、使用しないでください。
- ・ スイッチが故障した場合は、お買い上げの販売店に修理を依頼してください。
- ・ 電源コードは定期的に点検し、損傷している場合はお買い上げの販売店に修理を依頼してください。
- ・ 延長コードを使用する場合は、定期的に点検し、損傷している場合には交換してください。

警告

- ・握り部は、常に乾かしてきれいな状態に保ち、油やグリスなどが付かないようにしてください。
 - ・安全に能率よく作業していただくために、刃物類は常に手入れをし、よく切れる状態を保ってください。
6. 先端工具は、鋭利できれいな状態を保ってください。
 - ・先端工具を適切に手入れすることで、円滑な作業と容易な操作ができます。
 7. 電動工具、付属品、アタッチメント、先端工具類は、作業条件や実施する作業に合わせて、それらの取扱説明書に従ってご使用ください。
 - ・指定された用途以外に使用すると、事故や故障の原因になります。
 8. 極端な高温や低温の環境下では十分な性能を得られません。

E) 整備

1. 電動工具は、専門家による純正部品だけを用いた修理により安全性を維持することができます。
 - ・本製品は、該当する安全規格に適合しているので改造しないでください。
 - ・修理は、必ずお買い上げの販売店に依頼してください。
 - ・修理の知識や技術のない方が修理すると、十分な性能を発揮しないだけでなく、事故やけがのおそれがあります。

その他の安全事項

1. 損傷した部品がないか点検してください。
 - ・異常・故障時には、直ちに使用を中止してください。
そのまま使用すると発煙・発火、感電、けがに至るおそれがあります。
<異常・故障例>
 - ・電源コードや電源プラグが異常に熱い。
 - ・電源コードに深いキズや変形がある。
 - ・コードを動かすと、通電したりしなかったりする。
 - ・焦げくさい臭いがする。
 - ・ビリビリと電気を感じる。
 - ・スイッチを入れても動かない。 等すぐに電源プラグを抜いてお買い上げの販売店に点検、修理を依頼してください。
2. 正しい付属品やアタッチメントを使用してください。
 - ・この取扱説明書、および当社総合カタログに記載されている付属品やアタッチメント以外のものを使用すると、事故やけがの原因となるおそれがあるので使用しないでください。
3. 材料を加工する工具では、材料をしっかりと固定してください。
 - ・材料を固定するために、クランプや万力などを使用してください。手で保持するより安全で、両手で電動工具を使用できます。
4. 濡れた手で電源プラグに触れないでください。
 - ・感電のおそれがあります。

電気やすりご使用に際して

先に電動工具として共通の警告・注意事項を述べましたが、電気やすりをご使用の際には、さらにつぎに述べる警告・注意事項を守ってください。

警告

1. 使用電源は、銘板に表示してある電圧で使用してください。
 - ・表示を超える電圧で使用すると、回転が異常に高速となり、けがの原因になります。
2. 作業する箇所に電線管・水道管やガス管などの埋設物がないことを、作業前に十分確認してください。
 - ・埋設物があると工具が触れ、感電や漏電・ガス漏れのおそれがあり、事故の原因になります。
3. 使用中は、振回されないよう本体を確実に保持してください。
 - ・確実に保持していないと、けがの原因になります。
4. 水、オイルなどを使っての湿式研磨作業はしないでください。
 - ・故障および感電の原因になります。
5. 湿った場所、ぬれた場所での作業はしないでください。
 - ・感電の原因になります。
6. 本体を万力などで保持した使い方はしないでください。
 - ・思わぬけがの原因になります。
7. 使用中は、エンドレスベルトおよび可動部に手や顔などを近づけないでください。
 - ・けがの原因になります。
8. 鉄を研磨する場合、研磨粉は火花となって飛散しますから、引火しやすいものや、傷つきやすいものは危険のない所に遠ざけてください。また、火花を直接手足などに当てないようにしてください。
 - ・火災ややけどの原因になります。
9. 使用中、機械の調子が悪かったり、異常音がしたときは、直ちにスイッチを切って使用を中止し、お買い上げの販売店に点検・修理を依頼してください。
 - ・そのまま使用していると、けがの原因になります。
10. 誤って落としたり、ぶつけたときは、エンドレスベルトや本体などに破損や亀裂、変形がないことをよく点検してください。
 - ・破損や亀裂、変形があると、けがの原因になります。

⚠ 注意

1. エンドレスベルトは、取扱説明書に従って確実に取付けてください。
 - ・ 確実にないと外れたりし、けがの原因になります。
2. 指定のエンドレスベルトを使用してください。
 - ・ 指定以外のエンドレスベルトを使用すると、エンドレスベルトが切れたり、外れたりしてけがの原因になります。
3. 加工する材料は確実に保持してください。
 - ・ けがの原因になります。
4. 高所作業の時は、下に人がいないことをよく確かめてください。また、コードを引っかけたりしないでください。
 - ・ 材料や本体などを落としたときなど、事故の原因になります。
5. スイッチを切った後も、惰性で回転しているエンドレスベルトに注意してください。
 - ・ 手などが触れると、けがの原因になります。
6. 回転させたまま、台や床などに放置しないでください。
 - ・ けがの原因になります。
7. 使用中は、軍手など巻込まれるおそれのある手袋を着用しないでください。
 - ・ 回転部に巻込まれ、けがの原因になります。

騒音について

ご使用に際し、周囲に迷惑をかけないように、各都道府県などの条例で定める騒音規制値以下でご使用になる必要があります。必要に応じてしゃ音壁を設けるなどしてください。

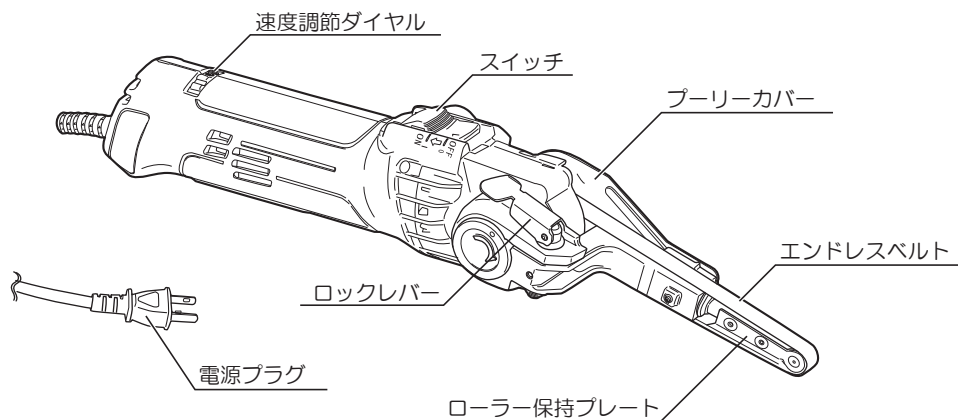
二重絶縁について

二重絶縁とは、電気回路と使用者の間が異なる2つの絶縁物により絶縁され、感電に対する安全性が高くなった構造を言います。このためアース（接地）する必要がありません。

この取扱説明書は、大切に保管してください。

各部の名称・仕様

●各部の名称



●仕様

- ・電源……………单相・交流 100V 50/60Hz
- ・定格電流……………1.9 A
- ・消費電力……………180W
- ・無負荷回転数……………5,500 ~ 6,700 min⁻¹
- ・ベルト速度……………6.6 ~ 8m/s
- ・ベルト寸法（幅×周長）……………10 × 330mm
- ・本体寸法（長さ×幅×高さ）……………380 × 70 × 66mm
- ・コード長さ……………2 m
- ・質量……………1.0kg
- ・絶縁方式……………二重絶縁
- ・振動 3 軸合成値※：EN60745-2-4 に基づき測定……………2.5m/s² 以下

※『3 軸合成値の取扱い』については、日本電機工業会のウェブサイトで紹介しておりますのでご参照ください。

<http://www.jema-net.or.jp/Japanese/pis/powertool.html>

◆上記は当社の基準に基づいた値です。

付属品・用途・別販売品

●付属品

- ・ エンドレスベルト 10mm X 330mm 鉄工用（木工使用可）
120 1
400（本体取付） 1

●用途

- ・ バリ取り、仕上げ研磨
- ・ 下地処理（金属のサビ落としなど）
- ・ 刃研ぎ※
- ・ 木工工作

※ 刃物によっては本機が適さないものがあります。（例：包丁など）

●別販売品

- ・ エンドレスベルト（5枚組）

砥粒・用途	種類	粒度	ベルト寸法 (幅×周長)
A 鉄工用 (木工使用可)	荒仕上	# 40	10mm X 330mm
		# 60	
		# 80	
	中仕上	# 100	
		# 120	
		# 150	
		# 180	
	仕上	# 240	
		# 320	
		# 400	



- ・ 別販売品は純正品をお買い求めください。
別販売品の詳細につきましては、総合カタログでご確認のうえ、商品お買い上げの
販売店またはパワーツール取扱店でお買い求めください。
- ・ 別販売品は予告なく変更することがあります。

<電子カタログ>

<https://www.kyocera-industrialtools.co.jp/support/catalog/>



ご使用前の準備

●作業する場所に関して

- ・作業場は整頓をし、明るくしてご使用ください。

●漏電しゃ断器設置のすすめ

- ・本製品は二重絶縁構造ですので、法律により漏電しゃ断器の設置が免除されていますが、万一の感電防止のために、定格感度電流が30mA以下の漏電しゃ断器の設置をおすすめします。

●延長コードについて

⚠ 警告

- ・延長コードは損傷のないものを用意してください。

- ・電気が流れるのに十分な太さのできるだけ短いコードを使用してください。
下表は使用できるコードの太さ（導体公称断面積）と、最大の長さです。

※ 延長コードを使用すると能力が低下します。

コードの太さ	最大の長さ
1.25mm ²	10m
2.0mm ²	15m
3.5mm ²	30m

操作方法

●スイッチの扱い方

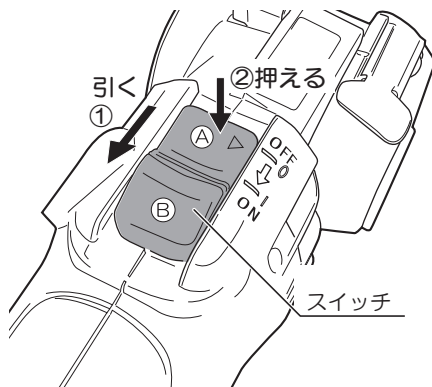
⚠ 警告

・使用電源は、銘板に表示してある電圧で使用してください。表示を超える電圧で使用すると、回転が異常に高速となり、けがの原因になります。

- ・スイッチはスライド式です。
スイッチを矢印①方向に引くと電源が入り、放すと切れます。

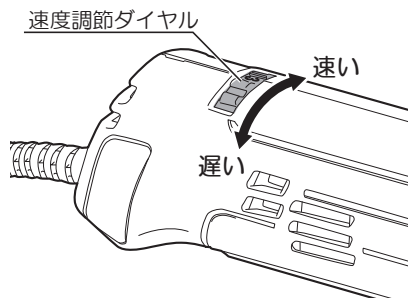
連続運転する場合

- ・スイッチを矢印①方向に引き、Ⓐ部を押えるとスイッチがロックされ連続運転になります。
Ⓑ部を押すとロックが解除され電源が切れます。



●ベルト速度の調節

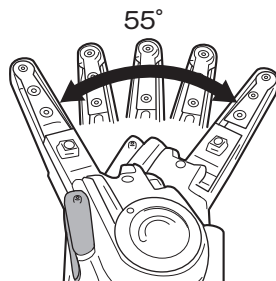
- ・速度調節ダイヤルを回転操作することによりベルトの速度を1～6 (6.6～8m/s) の範囲で調節できます。
被研磨物／研削物（材料）、用途に合わせてベルト速度を調節してください。



操作方法

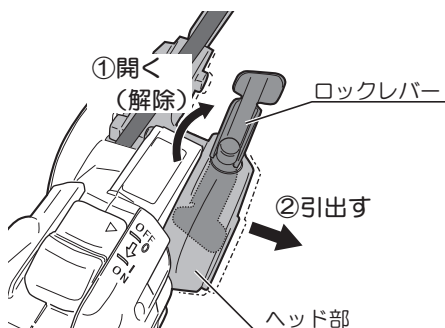
●ヘッド角度の調整

- ・ヘッド部は 55° の範囲で5段階の角度調整ができます。作業に合わせてヘッドの角度を調整し、研磨／研削作業を行なってください。



(調整方法)

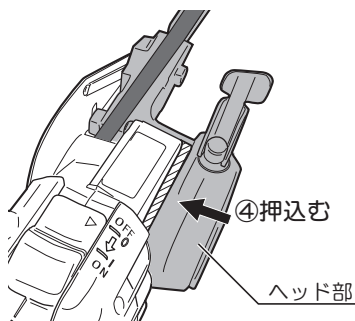
- ① ロックレバーを矢印方向に開いて、ヘッド部の固定を解除します。



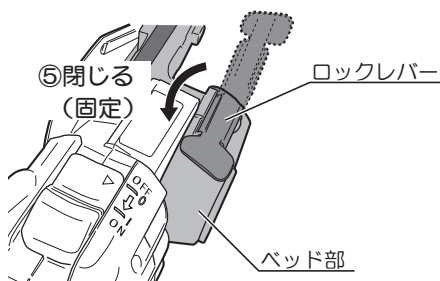
- ② ヘッド部を矢印方向に 5mm 程度引出します。
※ 引出し過ぎるとベルトが外れることがあります。

- ③ ヘッド部をお好みの角度に合わせます。

- ④ ヘッド部を矢印方向に押込みます。

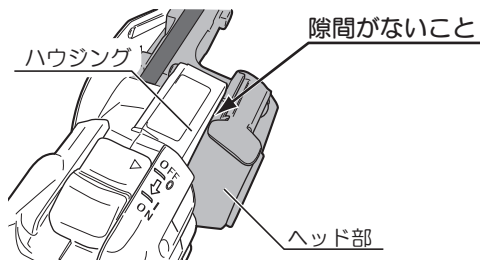


- ⑤ ロックレバーを矢印方向に閉じて、ヘッド部をしっかり固定します。





固定する際は、ヘッド部とハウジングの間に隙間がないようにヘッド部をハウジングに当たるまで押込んでください。



●エンドレスベルトの交換

⚠ 警告

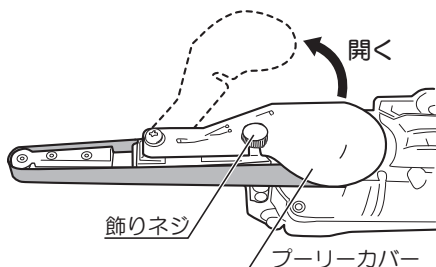
- ・エンドレスベルトを交換するときは、必ずスイッチを切り、電源プラグを電源コンセントから抜いてください。不意な始動によるけがの原因になります。

⚠ 注意

- ・指定のエンドレスベルトを使用してください。指定以外のエンドレスベルトを使用すると、エンドレスベルトが切れたり、外れたりしてけがの原因になります。

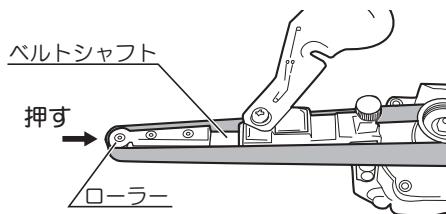
※ 連続使用後は、ベルト摺動部が熱くなっていますので、やけどに注意してください。

1. 飾りネジをゆるめてプーリーカバーを開きます。

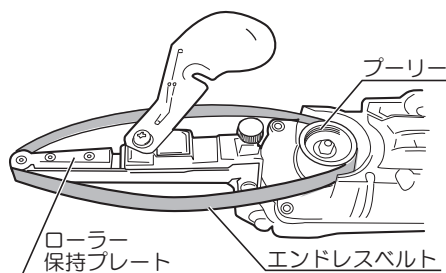


操作方法

2. ローラーを矢印方向に押して、ベルトシャフトを押込んで縮めます。

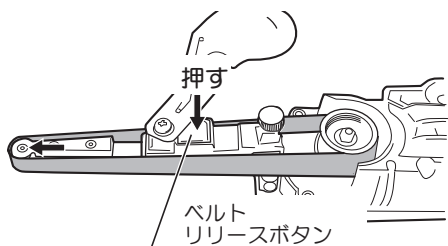


3. エンドレスベルトを取外し、新しいエンドレスベルトを取付けます。
エンドレスベルトをプーリーの奥までしっかり掛け、ローラー側へ引っ張りながらローラーに掛けます。

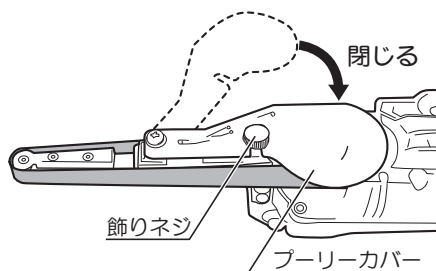


- ※ エンドレスベルトの取付けには、回転方向の決まりがありません。

4. ベルトリリースボタンを押して、ベルトシャフトの固定を解除します。
ベルトシャフトが伸び、エンドレスベルトが張った状態になります。



5. プーリーカバーを元の位置に戻し、飾りネジを締めて固定します。



作業方法

⚠ 警告

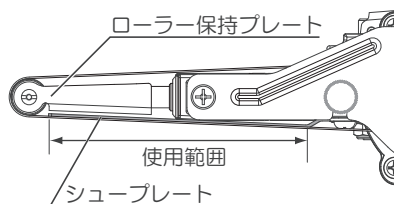
- ・使用中は、振回されないよう本体を確実に保持してください。確実に保持していないと、けがの原因になります。
- ・水、オイルなどを使つての湿式研磨作業はしないでください。故障および感電の原因になります。
- ・湿った場所、ぬれた場所での作業はしないでください。感電の原因になります。
- ・使用中は、エンドレスベルトおよび可動部に手や顔などを近づけないでください。けがの原因になります。
- ・加工する材料は確実に固定してください。けがの原因になります。

⚠ 注意

- ・指定のエンドレスベルトを使用してください。指定以外のエンドレスベルトを使用すると、エンドレスベルトが切れたり、外れたりしてけがの原因になります。
- ・回転させたまま、台や床などに放置しないでください。けがの原因になります。

● 研磨／研削方法

- ・本機が加工面に接していない状態でスイッチを入れてください。
- ・本機を確実に保持し、エンドレスベルト面が均一に加工面にあたるようにして、作業をしてください。
- ・エンドレスベルトの使用は、シュープレート側の右図の使用範囲内で行なってください。



- ・本機は、材料に対し軽くあてる程度で使用してください。強く押付けると能率が悪くなり、エンドレスベルトの寿命も短くなります。
- ・スイッチの入 / 切は本機を加工面から離して行ってください。加工面に本機を置いたまま入 / 切をすると加工面を傷つけたり、エンドレスベルトの破損およびけがの原因になります。
- ・材料を手にとって作業をする場合は、革手袋を使用してください。
- ・本体を落とすとローラー保持プレートが変形するおそれがあります。ローラー保持プレートが変形した場合は、お買い上げの販売店で修理を行なってください。

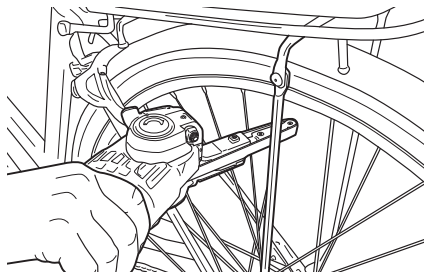
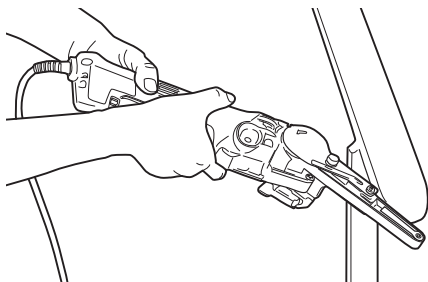
作業方法

●作業例

●手すり、自転車のサビ落とし（下地処理）

（推奨エンドレスベルト：＃120）

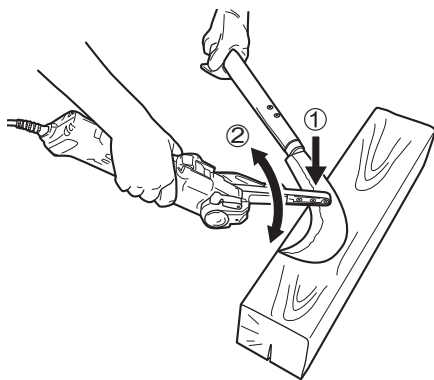
- ・被研磨面に軽くエンドレスベルトを当てて作業を行なってください。



●カマの刃研ぎ研磨

（推奨エンドレスベルト：＃120～＃400）

- ①被研磨面にエンドレスベルトを軽く当てます。
- ②本体を左右にゆっくり動かして研磨します。



●木工工作の研削

- ・被研削面に軽くエンドレスベルトを当てて作業を行なってください。



● ヘッジトリマの刃研ぎ研磨（当社高級刃の場合）

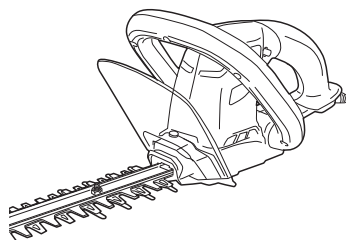
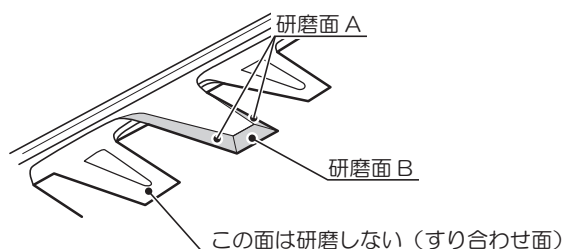
⚠ 警告

・ 研磨作業の前には、ヘッジトリマのスイッチを切り、電源プラグを電源コンセントより抜いてください。不意な始動によるけがの原因になります。

⚠ 注意

・ 刃物の取扱いには、十分注意してください。けがの原因になります。

（研磨推奨エンドレスベルト：＃ 120 ～＃ 400）



< 刃研ぎの方法 >

● 研磨面 A の場合

1. 上刃と下刃を図 1 のように位置調整します。

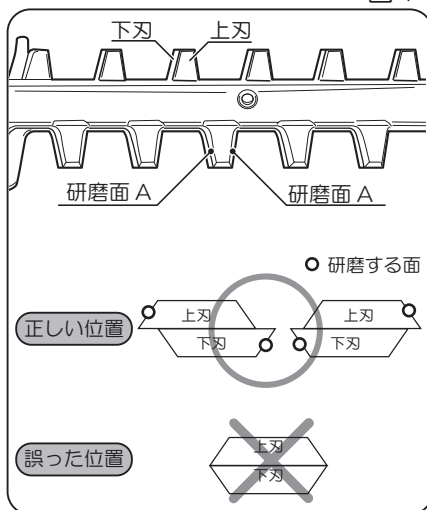
⚠

上刃と下刃が図 1 中の「誤った位置」に重なると正しく研磨できません。

⚠ 注意

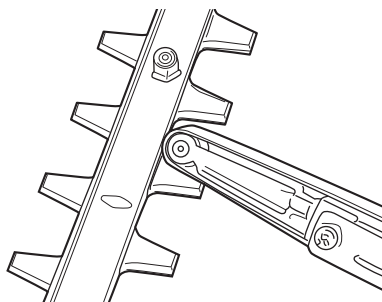
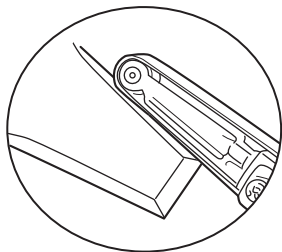
刃の位置調整を行なう際は、素手で刃物に直接触れないでください。けがの原因になります。

図 1



作業方法

2. 研磨面 A にエンドレスベルトを平行に当てて研磨します。

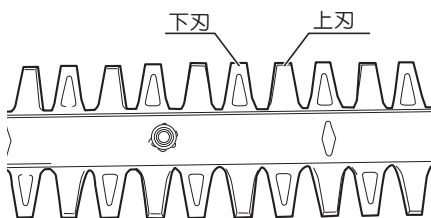


●研磨面 B の場合

1. 上刃と下刃の間隔が同じ位になるよう刃の位置を調整します。

⚠注意

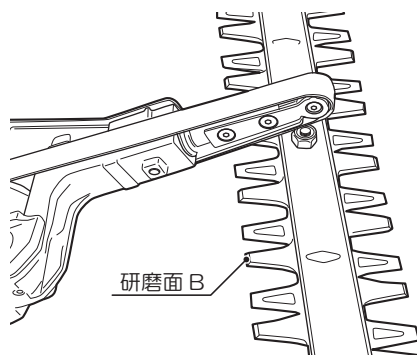
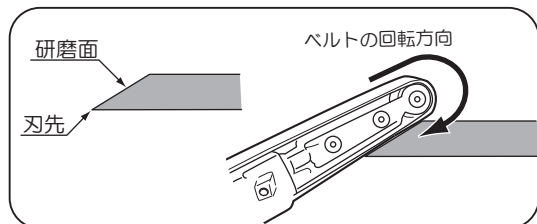
刃の位置調整を行なう際は、素手で刃物に直接触れないでください。けがの原因になります。



2. 研磨面 B にエンドレスベルトを当てて研磨します。

ベルトの回転方向に気をつけてください。

※ 反対に当てると、刃先が丸くなり切れなくなります。



保守と点検

警告

- ・保守、点検、部品交換などのお手入れの前には、必ずスイッチを切り、電源プラグを電源コンセントから抜いてください。不意な始動によるけがの原因になります。

●各部取付けネジの点検

- ・ネジなどのゆるみがないか確認してください。もし、ゆるみがある場合は締直してください。

●使用後の手入れ

- ・油污れなどをふき取り、使いやすい状態にしておいてください。乾いた布か石けん水をつけた布で本体をふいてください。
- ・ガソリン、シンナー、石油類での清掃は本体をいためます。また、本体の水洗いは絶対にしないでください。

●作業後の保管

- ・高温にならない乾燥した場所に保管してください。
お子さまの手の届く範囲や落下のおそれのあるところは避けてください。

●修理について

- ・本機は厳密な管理の元で製造されています。もし正常に作動しなくなった場合には、お買い上げの販売店にご用命ください。その他、部品ご入用の場合、あるいは取扱い上ご不明な点、ご質問など遠慮なくお問い合わせください。

サービスネットワーク（営業所）

当社サービスネットワークは、以下のQRコードまたはURLからご確認ください。



<https://www.kyocera-industrialtools.co.jp/support/network/>

商品のお問い合わせ窓口

ナビダイヤル **0570-666-787**

受付時間：月曜日から金曜日（国民の祝日、当社指定休日を除く）
9時から12時まで、12時50分から17時30分まで

部品ご入用、故障の場合、その他取扱い上ご不明な点があった場合には、
ご遠慮なくお買い上げの販売店にお問い合わせください。

※改良のためお断りなく仕様、外観などを変更することがあります。

発売元

京セラインダストリアルツールズ販売株式会社

本 社

〒468-8512 名古屋市天白区久方1-145-1

TEL 052-806-5111 FAX 052-806-5141

<http://www.kyocera-industrialtools.co.jp>



※ リョービ販売株式会社は京セラインダストリアルツールズ販売株式会社に社名を変更しました。