

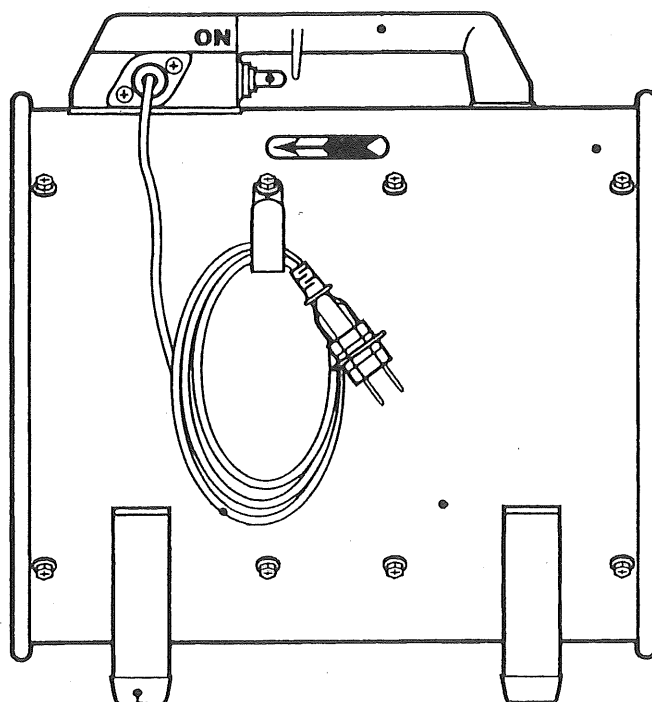
RYOBI®

送排風機

PF-300

取扱説明書

ご使用前に必ずこの取扱説明書を最後までよくお読みください。
また、この取扱説明書は大切にお手元に保管してください。



— もくじ —

・安全上のご注意	1
・各部の名称	4
・仕様	5
・別販売品、用途	6
・作業前の準備	6
・ご使用前に	7
・ご使用方法	7
・保守と点検	8

このたびは、リョービ送排風機をお買上げいただきありがとうございます。
安全に能率よくお使いいただくために、ご使用前にこの取扱説明書を最後までよくお読みください。
使用上の注意事項、本機的能力、使用方法など十分ご理解のうえで、正しく安全にご使用くださるようお願いいたします。

注意文の **△危険**、**△警告**、**△注意** の意味について

ご使用上の注意事項は **△危険** と **△警告** と **△注意** に区分していますが、それぞれ次の意味を表します。

なお、**△注意** に記載した事項でも、状況によっては重大な結果に結び付く可能性があります。

いずれも安全に関する重要な内容を記載していますので、必ず守ってください。

△危険：誤った取扱いをしたときに、使用者が死亡または重傷を負う危険が切迫して生じることが想定されるもの。

△警告：誤った取扱いをしたときに、使用者が死亡または重傷を負う可能性が想定される内容のご注意。

△注意：誤った取扱いをしたときに、使用者が傷害を負う可能性が想定される内容および物的損害のみの発生が想定される内容のご注意。

△危険・**△警告**・**△注意**以外に製品の据付け、操作、メンテナンスなどに関する重要な注意事項は「(注)」にて表示しています。安全上の注意事項と同様必ず守ってください。

■安全上のご注意

- 火災、感電、けがなどの事故を未然に防ぐため、次に述べる「安全上のご注意」を必ず守ってください。
- ご使用前に、この「安全上のご注意」すべてをよくお読みのうえ、指示に従って正しく使用してください。
- お読みになった後は、お使いになる方がいつでも見られる所に必ず保管してください。

△ 警 告

1. 作業場は、いつもきれいに保ってください。
 - ・ ちらかった場所や作業場は、事故の原因になります。
2. 作業場の周囲状況も考慮してください。
 - ・ 一般に電動工具は、雨中で使用したり、湿った、またはぬれた場所で使用しないでください。
 - ・ 作業場は十分に明るくしてください。
 - ・ 可燃性の液体やガスのある所で使用しないでください。
3. 感電に注意してください。
 - ・ 電動工具を使用中、身体をアースされているものに接、触させないようにしてください。
(例えば、パイプ、暖房 器具、電子レンジ、冷蔵庫などの外枠)
4. 子供を近づけないでください。
 - ・ 作業員以外、機械やコードに触れさせないでください。
 - ・ 作業員以外、作業場へ近づけないでください。
5. 使用しない場合は、きちんと保管してください。
 - ・ 乾燥した場所で、子供の手の届かない高い所または鍵のかかる所に保管してください。
6. 無理をして使用しないでください。
 - ・ 安全に能率よく作業するために電動工具の能力に合った速さで作業してください。
7. 作業に合った電動工具を使用してください。
 - ・ 小型の電動工具やアタッチメントは、大型の電動工具で行う作業には使用しないでください。
 - ・ 指定された用途以外に使用しないでください。
8. きちんとした服装で作業してください。
 - ・ だぶだぶの衣服やネックレス等の装身具は、回転部に巻込まれる恐れがありますので着用しないでください。
 - ・ 屋外での作業の場合には、ゴム手袋と滑止めのついた履物の使用をお勧めします。
 - ・ 長い髪は、帽子やヘアカバー等で覆ってください。
9. 保護めがねを使用してください。
 - ・ 作業時は、保護めがねを使用してください。また、粉じんの多い作業では、防じんマスクを併用してください。
10. コードを乱暴に扱わないでください。
 - ・ コードを持って電動工具を運んだり、コードを引張ってコンセントから抜かないでください。
 - ・ コードを熱、油、角のとがった所に近づけないでください。
11. 加工する物をしっかりと固定してください。
 - ・ 加工する物を固定するために、クランプや万力などを利用してください。
手で保持するより安全で、両手で電動工具を使用できます。
12. 無理な姿勢で作業をしないでください。
 - ・ 常に足元をしっかりとさせ、バランスを保つようにしてください。
13. 電動工具は、注意深く手入れをしてください。
 - ・ 安全に能率よく作業をしていただくために、刃物類は常に手入れをし、よく切れる状態を保ってください。
 - ・ 注油や付属品の交換は、取扱説明書に従ってください。

△ 警告

- ・コードは定期的に点検し、損傷している場合は、お買上げの販売店またはリョービ販売営業所に修理を依頼してください。
 - ・延長コードを使用する場合は、定期的に点検し、損傷している場合には交換してください。
 - ・握り部は、常に乾かしてきれいな状態に保ち、油やグリースがつかないようにしてください。
14. 次の場合は、電動工具のスイッチを切り、プラグを電源から抜いてください。
- ・使用しない、または修理をする場合。
 - ・刃物、といし、ビット等の付属品を交換する場合。
 - ・その他危険が想定される場合。
15. 調節キーやレンチ等は、必ず取り外してください。
- ・電源を入れる前に、調整に用いたキーやレンチ等の工具類が取り外してあることを確認してください。
16. 不意な始動は避けてください。
- ・電源につないだ状態で、スイッチに指をかけて運ばないでください。
 - ・プラグを電源にさし込む前に、スイッチが切れていることを確かめてください。
17. 屋外使用に合った延長コードを使用してください。
- ・屋外で使用する場合、キャブタイヤコードまたはキャブタイヤケーブルの延長コードを使用してください。
18. 油断しないで十分注意して作業を行なってください。
- ・電動工具を使用する場合は、取扱方法、作業の仕方、周りの状況等十分注意して慎重に作業してください。
 - ・常識を働かせてください。
 - ・疲れている場合は、使用しないでください。
19. 損傷した部品がないか点検してください。
- ・使用前に、保護カバーやその他の部品に損傷がないか十分点検し、正常に作動するか、また所定機能を発揮するか確認してください。
 - ・可動部分の位置調整および締付け状態、部品の破損、取付け状態、その他運転に影響を及ぼす全ての箇所に異常がないか確認してください。
 - ・損傷した保護カバー、その他の部品交換や修理は、取扱説明書の指示に従ってください。取扱説明書に指示されていない場合は、お買上げの販売店またはリョービ販売営業所に修理を依頼してください。
 - ・スイッチが故障した場合は、お買上げの販売店またはリョービ販売営業所に修理を依頼してください。
 - ・スイッチで始動および停止操作の出来ない機械は、使用しないでください。
20. 指定の付属品やアタッチメントを使用してください。
- ・本取扱説明書に記載されている付属品やアタッチメント以外のものを使用すると、事故やけがの原因となる恐れがありますので使用しないでください。
21. 電動工具の修理は、専門店で依頼してください。
- ・本製品は、該当する安全規格に適合していますので改造しないでください。
 - ・修理は、必ずお買上げの販売店またはリョービ販売営業所にお申し付けください。修理の知識や技術のない方が修理しますと、十分な性能を発揮しないだけでなく、事故やけがの原因となります。

騒音について

ご使用に際し、周囲に迷惑をかけないように、各都道府県等の条例で定める騒音規制値以下でご使用になる必要があります。必要に応じてしゃ音壁を設けるなどしてください。

●送排風機ご使用に際して

先に一般工具としての共通の注意事項を述べましたが、送排風機をご使用の際には、さらにつぎに述べる注意事項を守ってください。

△ 危険

1. 可燃性のガスを発生するもの（シンナー、ガソリン、LPGなど）を使っている場所や置いてある場所では、送排風機を絶対に使用しないでください。
引火して爆発し、火災、やけどをする恐れがあります。

△ 警告

1. 空気吸込口、吐出口をふさがないでください。
十分な換気、送風ができない恐れがあります。
2. 空気以外の固形物を吸い込むと、混入物で送排風機の一部が破損、飛散して周囲にいる人がケガをする恐れがあります。
3. ガードを外したまま運転しないでください。
羽根に巻き込まれてケガをする恐れがあります。
4. 直接、人に向けて送風しないでください。

△ 警告

- 異物が混入してケガをする恐れがあります。
- ダクトを接続する場合は、空気吐出口に接続してください。
空気吸入口に接続すると、ダクトが収縮して、十分な換気、送風ができない恐れがあります。
 - 酸素欠乏防止の用途で使用する場合は、必ず本機のそばに人をつけてください。
過負荷運転になると、モータ過熱保護装置が作動して、停止する恐れがあります。
 - 酸素欠乏防止など作業上の安全確保に使用する場合は、必ず作業主任者の資格を持った人の了解をもとに使用してください。
 - 部品を交換される場合には、必ず純正部品をお使いください。
純正部品以外のものを使用したことにより発生した損害、事故につきましては弊社は責任を負いかねますので、あらかじめご了承ください。
 - この取扱説明書に従わなかったり、誤用や改造が行われたことにより発生した損害、事故につきましては弊社は責任を負いかねますので、あらかじめご了承ください。

△ 注意

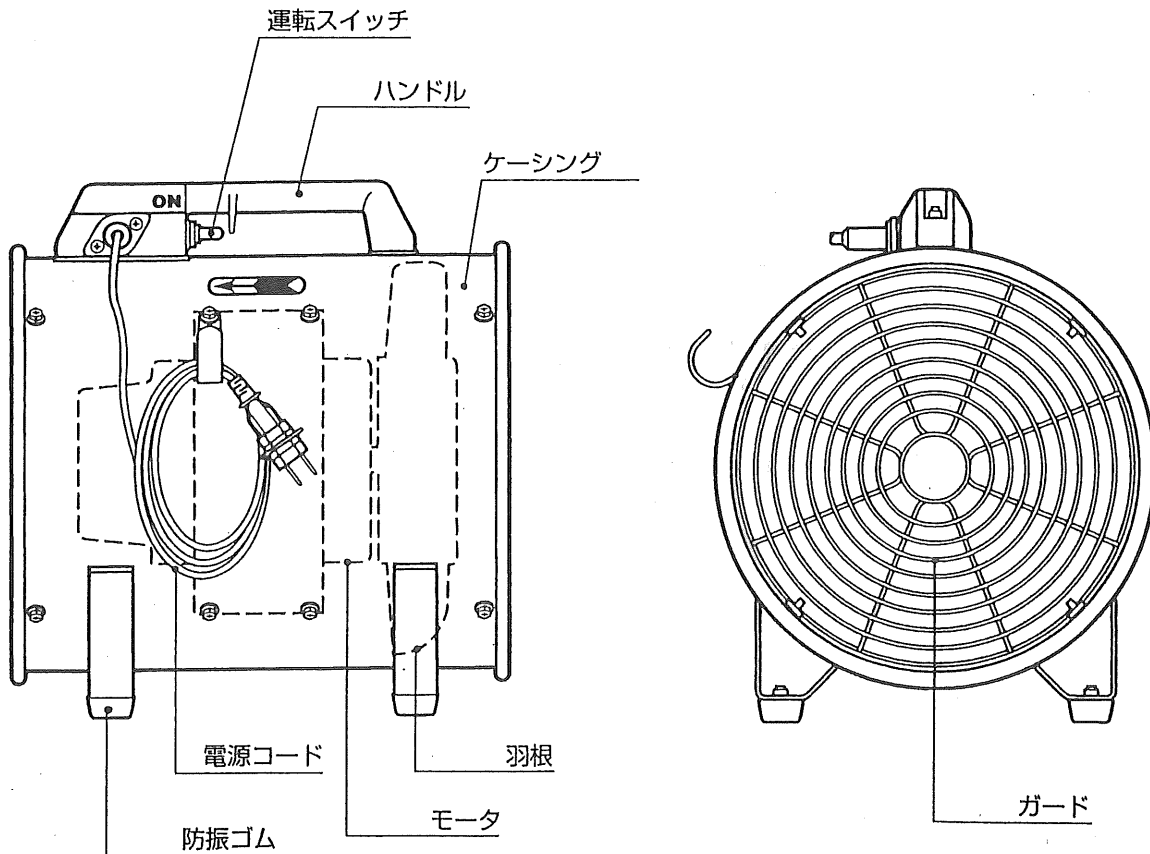
- 空気吸入口、吐出口の50cm以内には、遮へい物を置かないでください。
十分な換気、送風ができない恐れがあります。
- 水平な場所で使用してください。振動の激しい場所では使用しないでください。
本機が転倒したり、向きがずれたりして、事故の恐れがあります。
- 軸垂直（回転軸を垂直にする）方向で使用しないでください。
軸受けなどの寿命が著しく短くなり、故障の恐れがあります。
- 羽根に割れ、欠け、ヒビなどがある場合は、使用しないでください。
羽根の破片が飛散し、ケガをする恐れがあります。
- 階段、避難口および部屋の出入口など、人の通る場所では、使用しないでください。
事故の恐れがあります。
- ガードに身体、衣類などを近づけないでください。
羽根に巻き込まれてケガをする恐れがあります。
- 空気以外の酸、アルカリなどの腐食性ガスは、吸い込ませないでください。
寿命が著しく短くなり、故障の恐れがあります。
- 湿気の多い場所（湿度80%以上）や粉じんの多い場所では、使用しないでください。
感電や故障の恐れがあります。
- 使用時の周囲温度は、 -10°C ～ 40°C 以内で使用してください。
十分な換気、送風ができない恐れがあります。
- 雨水、雪などのかかる場所では、使用しないでください。
また、ぬれた手で操作しないでください。火災、感電、故障の恐れがあります。
- において、煙の発生など異常運転を起こした場合は、直ちに使用を中止し、販売店に連絡してください。
そのまま使用すると火災や事故の恐れがあります。
- 運転中は移動しないでください。また、運転停止後は羽根の回転が停止してから移動してください。
羽根に巻き込まれたりしてケガをする恐れがあります。
- 移動させるときは、引きずらず必ずハンドルを持ち上げて移動してください。
他の部分を持って移動すると、故障や事故の恐れがあります。
- 送排風機の上には、物を載せないでください。
事故の恐れがあります。
- 運転中、子供や動物を送排風機に近づけないでください。予期しない行動をして、ケガをする恐れがあります。
- 電源は単相交流100V（90～110V以内）で使用してください。
火災、感電、故障の恐れがあります。
- アースコードを接続してください。
接続しないで使用すると感電の恐れがあります。P.7を参照してください。
- タコ足配線はしないでください。
配線器具が過熱して火災の恐れがあります。
- 電源プラグを抜くときは、電源コードを持たずに必ず先端の電源プラグを持って抜いてください。
感電やショートして発火する恐れがあります。
- 電源コードは、無理に曲げたり、引っ張ったり、ねじったり、挟み込んだり、加工しないでください。
重いものを載せるなど破損の原因となることは避けてください。火災や感電の恐れがあります。
- 壊れた配線器具から電源をとらないでください。
火災、感電、故障の恐れがあります。
- 点検、手入れをするときは、必ず電源プラグをコンセントから抜いて行ってください。
感電の恐れがあります。

△ 注意

23. 点検、手入れはモータが冷えた状態で行ってください。
運転直後は、モータが高温になっており、触れるとヤケドの恐れがあります。
24. ケーシング、羽根、モータなどを掃除するときは、軍手を着けて行ってください。
手を切る恐れがあります。
25. 掃除などのために羽根を取り外した場合は、必ず六角袋ナット、歯付き座金を用いて羽根を確実に（締め付けトルク） $=25 \pm 2 \text{N} \cdot \text{m}$ ($250 \pm 20 \text{kgfcm}$) 締め付けてください。
締め付けがゆるいと、運転中に羽根が外れて破損に至り、破片が飛散してケガの恐れがあります。
26. 分解や改造は行わないでください。
故障や事故の恐れがあります。
27. 運転停止をしたときは、羽根の回転が完全に停止していることを確認してから離れてください。
28. 電源プラグをコンセントから抜いて運転停止しないでください。
感電や事故の恐れがあります。
29. 長期間（3ヶ月以上）保管、休止する場合は、乾燥した場所で保管してください。
梱包から出した状態で保管、休止する場合は、ビニール等で覆ってください。
故障の恐れがあります。

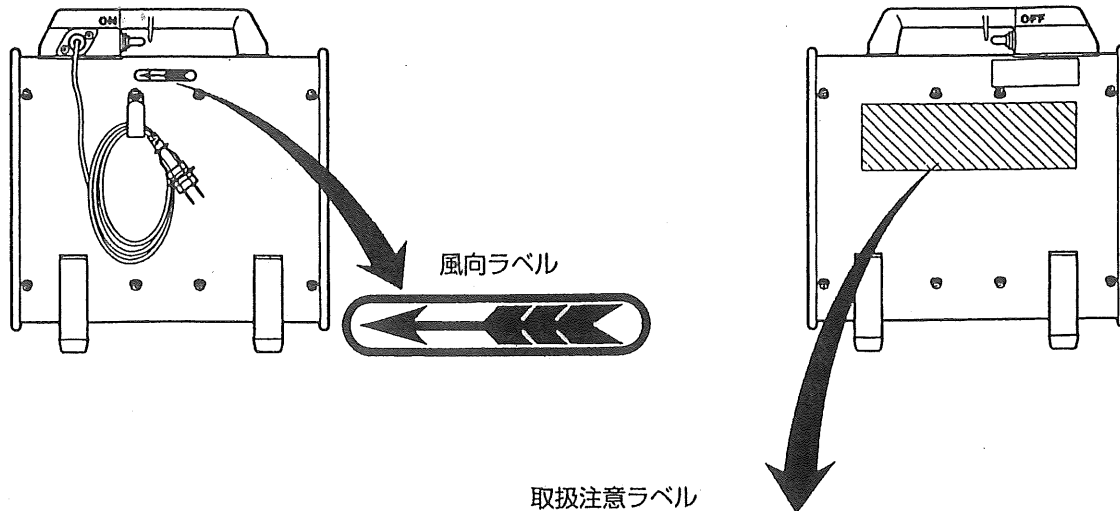
近年、産業機械には、新しい加工方法の採用により、さまざまな危険が数多く発生する傾向にあります。この送排風機の取扱上の危険についても、すべての状況を予測することはできません。そのため、この取扱説明書の記載事項や送排風機に表示してある注意事項は、すべての危険を想定しているわけではありません。従って、送排風機の操作または日常点検を行う場合は、この取扱説明書の記載および送排風機本体に表示されている事項に限らず、安全対策に関しては十分な配慮が必要です。

■各部の名称



■安全ラベルの一覧

安全ラベルは、送排風機を安全にお使いになるために重要なものです。はがしたり、汚したりしないでください。ラベルの文字が消えたり、読みにくくなった場合は、お買上げの販売店またはリョービ販売営業所に注文して貼りかえてください。



<p>⚠ ご注意</p> <p>⚠ ご使用前に必ず取扱説明書をお読みください。</p> <ol style="list-style-type: none"> 1. 空気吸込口、吐出口をふさがないでください。十分な換気、送風ができない恐れがあります。 2. ダクトを接続する場合は、空気吐出口に接続してください。空気吸入口に接続すると、ダクトが吸着して、十分な換気、送風ができない恐れがあります。 3. 融雪欠乏防止の用途で使用する場合は、必ず本機のそばに人をつけてください。過負荷運転になると、モータ過熱保護装置が作動して、停止する恐れがあります。 		<p>⚠ 注意</p> <p>ガードを外したまま運転しないでください。羽根に巻き込まれてケガをする恐れがあります。</p>	<p>⚠ 危険</p> <p>可燃性ガス及び引火性液体の使用及び保管場所での使用厳禁。</p>
<p>⚠ 注意</p> <ol style="list-style-type: none"> 1. ガードに身体、衣類など近づけないでください。羽根に巻き込まれてケガをする恐れがあります。 2. 雨水、雪などのかかる場所では、使用しないでください。また、ぬれた手で操作しないでください。火災、感電、故障の恐れがあります。 3. 電源は単相交流100V (90~110V以内) で使用してください。火災、感電、故障の恐れがあります。 4. 点検、手入れをする時は、必ず電源プラグを抜いてから行ってください。感電の恐れがあります。 			

10116-201032

■仕様

モデル名	PF-300
電源電圧および周波数	単相100V 50/60Hz
定格消費電力	370/570W (50/60Hz)
電流値	4/6A (50/60Hz)
外形寸法	高さ377×幅310×奥行355mm
質量	15kg
風量	48/58m ³ /min (50/60Hz)
静圧	470/620Pa (48/63mmAq) (50/60Hz)
運転音	78/82dB (A) (50/60Hz)
モータ出力	500W
モータ極数	2P
回転数	2,920/3,430min ⁻¹ (回/分) (50/60Hz)
羽根枚数	7
安全装置	モータ過熱保護装置 (サーマルプロテクタ)

●モータ過熱保護装置(サーマルプロテクタ)について

モータの温度が異常に上昇した場合に、電気回路を遮断し、モータを保護します。

作動状態：全停止します。

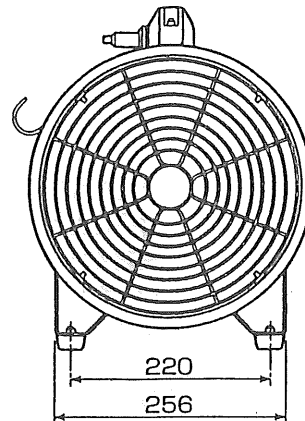
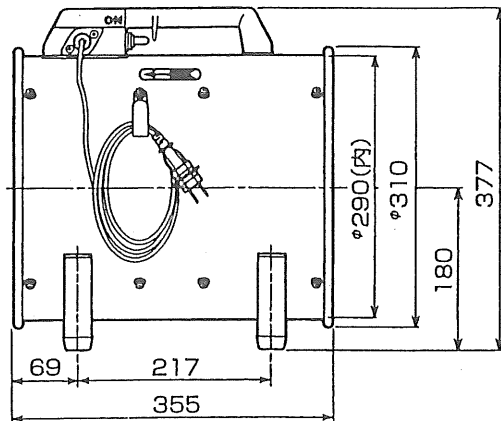
過負荷運転となった原因を取り除いてください。

- ・羽根のロック
- ・ほこりやゴミの付着
- ・空気吸込口、吐出口付近への障害物
- ・配線系統の異常
- ・電圧の高低異常

△ 警告

1. モータ過熱保護装置（サーマルプロテクタ）が働き、ファンが停止したときは、必ずスイッチを切り、電源コンセントからプラグを抜いてください。
モータ過熱保護装置が復帰して通電が開始されたとき、不意にファンが回り、ケガや重大事故に結びつく恐れがあります。

■外形寸法



単位：mm

■別販売品

フレキシブルダクト（直径320mm×長さ5m）

■用途

局所換気、各種送風・排風

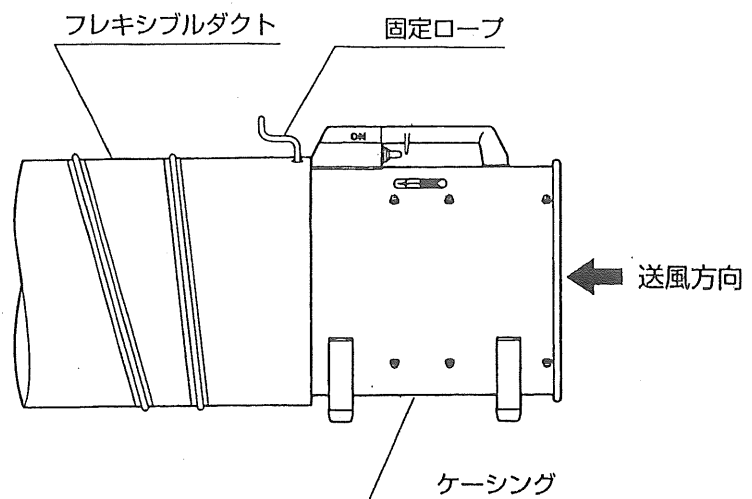
■作業前の準備

●フレキシブルダクト接続方法

フレキシブルダクトの接続は、空気吐出口側でケーシングのフランジ部に取り付けて、固定ロープで確実に締めてください。（下図参照）

●フレキシブルダクトの延長

注）送排風機の効率のため、接続は2本までにしてください。



■ご使用の前に

△ 注意

1. 点検、手入れをするときは、必ず電源プラグをコンセントから抜いて行ってください。感電の恐れがあります。
2. ケーシング、羽根、モータなどを掃除するときは、軍手を着けて行ってください。手を切る恐れがあります。
3. 羽根に割れ、欠け、ヒビなどがある場合は、お買上げの販売店またはリョービ販売営業所に修理を依頼してください。

1. 各部のボルト、ネジにゆるみがないか確認してください。ゆるみがある場合は、確実に締め付けてください。
2. 電源コード、運転スイッチに破損がないか確認してください。破損がある場合は、お買上げの販売店またはリョービ販売営業所に修理を依頼してください。
3. 羽根を固定しているナットにゆるみがないか確認してください。ゆるみがある場合は、確実に(締め付けトルク=25±2N・m (250±20kgfcm) 締め付けてください。
4. 羽根に異物の付着、割れ、欠け、ヒビなどがないか確認してください。
また、ケーシングと羽根が接触していないことを確認してください。
羽根に異物の付着がある場合は、中性洗剤で拭き取ってください。羽根を取り外した場合は、必ず六角ナット、歯付き座金を用いて確実に締め付けてください。羽根に割れ、欠け、ヒビなど異常がある場合は、お買上げの販売店またはリョービ販売営業所に修理を依頼してください。
5. その他の部品に付着している異物も中性洗剤で拭き取ってください。

■ご使用方法

電源の接続

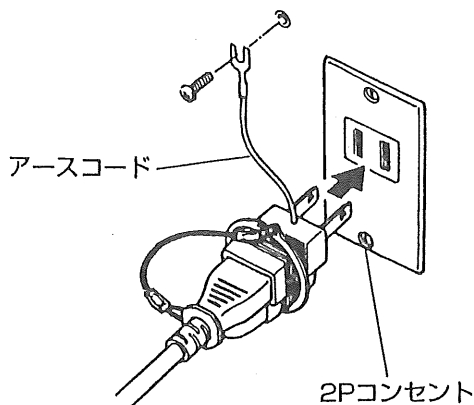
△ 注意

1. 電源は単相交流100V (90~110V以内) で使用してください。火災、感電、故障の恐れがあります。
2. アースコードを接続してください。(下図参照) 接続しないで使用すると感電の恐れがあります。
3. タコ足配線はしないでください。配線器具が過熱して火災の恐れがあります。
4. 電源プラグを抜くときは、電源コードを持たずに必ず先端の電源プラグを持って抜いてください。感電やショートして発火する恐れがあります。
5. 電源コードは、無理に曲げたり、引っ張ったり、ねじったり、挟み込んだり、加工しないでください。また、重いものを載せるなど破損の原因となることは避けてください。火災や感電の恐れがあります。
6. 壊れた配線器具から電源をとらないでください。火災、感電、故障の恐れがあります。
7. 発電機を使用する場合、使用する送排風機と併用している機械を合わせた消費電力が、発電機の定格出力を超えないようにしてください。また、電圧は単相交流100V (90~110V以内) が確保され、電圧降下がないようにしてください。火災、感電、故障の恐れがあります。

●電源プラグをコンセントに接続してください。

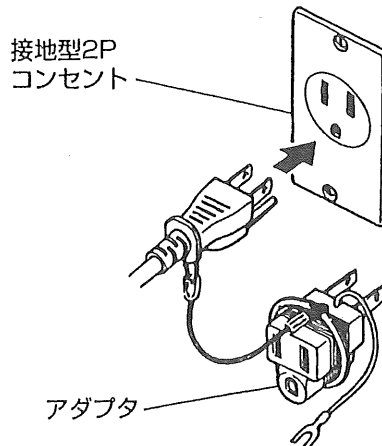
2Pコンセントに接続する場合

アダプタ付電源プラグをコンセントに接続し、アースコードは、必ず接地してください。



接地型2Pコンセントに接続する場合

接地型2P電源プラグからアダプタを抜き、電源プラグをコンセントに接続してください。



運転

△ 注意

1. 羽根に割れ、欠け、ヒビなどが入っている場合は、お買上げの販売店またはリョービ販売営業所に修理を依頼してください。ケガをする恐れがあります。
2. ガードに身体、衣類などを近づけないでください。羽根に巻き込まれてケガをする恐れがあります。
3. におい、煙の発生など異常運転を起こした場合は、直ちに使用を中止し、お買上げの販売店またはリョービ販売営業所に連絡してください。そのまま使用すると火災や事故の恐れがあります。

1. 運転スイッチを「ON」側に倒してください。
2. 羽根の回転を確認してください。
3. 送排風機、フレキシブルダクトの開口部で風が流れることを確認してください。

停止

△ 注意

1. 運転停止したときは、羽根の回転が完全に停止していることを確認してから離れてください。
2. 電源プラグをコンセントから抜いて運転停止しないでください。感電や事故の恐れがあります。

1. 運転スイッチを「OFF」側に倒してください。
2. 羽根の回転が完全に停止することを確認してください。

■保守と点検

●長期間使用しない場合

長期間使用しない場合は、次のような手入れをして保管してください。

△ 注意

1. 電源プラグを抜くときは、電源コードを持たずに必ず先端の電源プラグを持って抜いてください。感電やショートして発火する恐れがあります。
2. 点検、手入れをするときは、必ず電源プラグをコンセントから抜いて行ってください。感電の恐れがあります。
3. ケーシング、羽根、モータなどを掃除するときは、軍手を着けて行ってください。手を切る恐れがあります。
4. 長期間（3ヶ月以上）保管、休止する場合は、乾燥した場所で保管してください。梱包から出した状態で保管、休止する場合は、ビニール等で覆ってください。故障の恐れがあります。
5. 本体に直接水がかからないようにしてください。故障の原因になります。

1. 電源コードのプラグをコンセントから抜いてください。
2. ケーシングなどの汚れは、中性洗剤でふき取ってください。
3. 保管は屋内で、湿気の少ない場所にしてください。

●修理サービスをお申しつけになる前に、次の点をお確かめください。

1. 電源の安全装置が切れていませんか？
2. 電源プラグとコンセントの接触不良ではありませんか？
3. 断線していませんか？

* 上記以外で正常に運転できない場合は、お買上げの販売店、またはリョービ販売営業所へお知らせください。その際に、異常の状態と製造番号をお知らせください。

MEMO

A series of horizontal dashed lines for writing.

サービスネットワーク

● リョービパワーツールのご相談は、お買い求めの販売店もしくは、下記最寄りのリョービ販売営業所へお気軽にお問い合わせください。

北海道ブロック

札幌営業所 ☎(011)812-3751
旭川営業所 ☎(0166)32-8561

函館出張所 ☎(0138)33-4505

東北ブロック

仙台営業所 ☎(022)237-6231
秋田営業所 ☎(018)863-4177
郡山営業所 ☎(024)939-6101

青森営業所 ☎(0177)29-0465
盛岡営業所 ☎(019)646-8911
山形営業所 ☎(023)642-9552

北関東ブロック

小山営業所 ☎(0285)24-7962
宇都宮営業所 ☎(028)624-6862
埼玉営業所 ☎(048)624-4605

前橋営業所 ☎(027)254-0022
茨城営業所 ☎(0299)24-2631

首都圏ブロック

東京北営業所 ☎(03)3927-5571
千葉営業所 ☎(043)232-4311
柏営業所 ☎(0471)76-3671
甲府主張所 ☎(055)222-0361

厚木営業所 ☎(0462)48-6724
横浜営業所 ☎(045)921-5252
国立営業所 ☎(042)574-8131

北信越ブロック

松本営業所 ☎(0263)26-8699
富山営業所 ☎(0764)22-1920
新潟営業所 ☎(025)275-3321
長野営業所 ☎(026)244-3595

金沢営業所 ☎(076)268-7516
福井営業所 ☎(0776)21-4037
長岡主張所 ☎(0258)22-5571

東海ブロック

小牧営業所 ☎(0568)75-6781
岐阜営業所 ☎(058)271-5538
名古屋西営業所 ☎(052)443-8711
静岡営業所 ☎(054)246-6907
沼津営業所 ☎(0559)76-4560

三河営業所 ☎(0564)25-2381
名古屋東営業所 ☎(052)807-1631
津営業所 ☎(059)246-8011
浜松営業所 ☎(053)441-3360

京阪ブロック

高槻営業所 ☎(0726)81-3661
福知山営業所 ☎(0773)27-0533
奈良営業所 ☎(0743)64-2721

滋賀営業所 ☎(0748)36-7846
京都営業所 ☎(075)612-5011

近畿ブロック

大阪営業所 ☎(06)6912-7731
堺営業所 ☎(0722)70-1556
神戸営業所 ☎(078)924-8050

和歌山営業所 ☎(0734)72-8074
姫路営業所 ☎(0792)88-0755

中国ブロック

広島営業所 ☎(082)823-1733
米子営業所 ☎(0859)34-7271
福山営業所 ☎(0849)43-5656

鳥取営業所 ☎(0857)22-1071
岡山営業所 ☎(086)241-2581
防府営業所 ☎(0835)22-6448

四国ブロック

松山営業所 ☎(089)956-3330
徳島営業所 ☎(088)664-3317

高松営業所 ☎(087)865-8101
高知出張所 ☎(0888)80-6008

九州ブロック

熊本営業所 ☎(096)365-7311
福岡営業所 ☎(092)623-5010
佐賀営業所 ☎(0952)26-5656
鹿児島営業所 ☎(099)266-0373
長崎営業所 ☎(095)839-5466

久留米営業所 ☎(0942)44-1615
北九州営業所 ☎(093)561-7206
宮崎営業所 ☎(0985)24-1070
大分営業所 ☎(097)552-6101
沖縄営業所 ☎(098)875-2850

(1999年4月10日現在)

RYOBI
リョービ販売株式会社

部品のご入用、故障の場合、その他取扱い上ご不明な点があった場合には、ご遠慮なくお買上げの販売店、またはリョービ販売営業所にお問い合わせください。

※改良のためお断りなく仕様、外観等を変更する場合があります。

RYOBI

発売元

リョービ販売株式会社

リョービ株式会社

