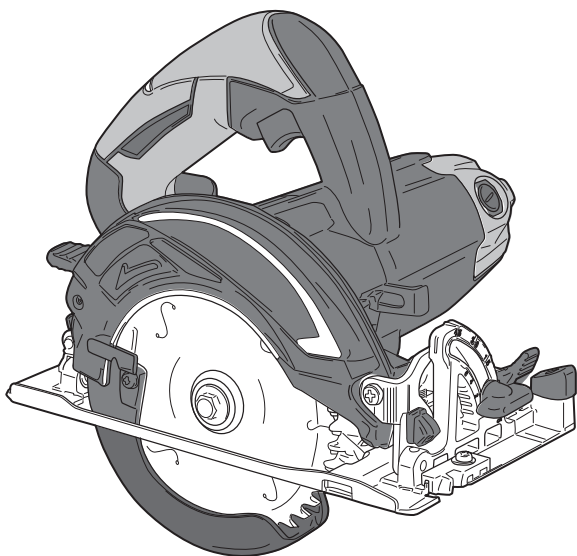


電子内装丸ノコ AW470ED AW470EDM

取扱説明書

保証書付



※ AW470EDM には、ノコ刃、スライドシートは付属していません。

もくじ

■安全上のご注意	1～10
■各部の名称	11
■仕様・付属品・用途・別販売品	12
■ご使用前の準備	13～14
■ご使用前の点検	14～16
■操作方法	17～21
■各種調整方法について	22～27
■作業方法	28～37
■別販売品について	38～40
■保守と点検	41～42
■保証書	裏表紙



このたびは、本製品をお買い上げいただきありがとうございます。
ご使用前に必ずこの取扱説明書を最後までよくお読みいただき、使用上の注意事項、本機的能力、使用方法など十分ご理解のうえで、正しく安全にご使用くださるようお願いいたします。また、この取扱説明書は大切にお手元に保管してください。

安全上のご注意

- 火災、感電、けがなどの事故を未然に防ぐために、次に述べる「安全上のご注意」を必ず守ってください。
- ご使用前に、この「安全上のご注意」すべてをよくお読みのうえ、指示に従って正しく使用してください。ご使用上の注意事項は「△警告」と「△注意」に区分していますが、それぞれ次の意味を表します。
 - △警告：誤った取扱いをしたときに、使用者が死亡または重傷を負う可能性が想定される内容のご注意。
 - △注意：誤った取扱いをしたときに、使用者が傷害を負う可能性が想定される内容および物的損害のみの発生が想定される内容のご注意。なお、「△注意」に記載した事項でも、状況によっては重大な結果に結びつく可能性があります。いずれも安全に関する重要な内容を記載していますので、必ず守ってください。「△警告」・「△注意」以外に製品の据付け、操作、メンテナンスなどに関する重要な注意事項は「△」にて表示しています。安全上の注意事項と同様必ず守ってください。
- 「電動工具」は、電源式（コード付き）電動工具を示します。
- お読みになった後は、お使いになる方がいつでも見られる所に必ず保管してください。
- 他の人に貸出す場合は、一緒に取扱説明書もお渡しください。

△ 警告

A) 作業環境

1. 作業場は、十分に明るくし、いつもきれいに保ってください。
 - ・ ちらかった暗い場所や作業台は、事故の原因となります。
2. 可燃性の液体・ガス・粉じんのある所で使用しないでください。
 - ・ 電動工具から発生する火花が発火や爆発の原因になります。
3. 使用中は子供や第三者を作業場に近づけないでください。
 - ・ 注意が散漫になり、操作に集中できなくなる可能性があります。



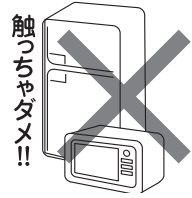
B) 電気に関する安全事項

1. 電動工具の電源プラグは、電源コンセントに合ったものを使用してください。電源プラグを改造したり、アースした電動工具と一緒にアダプタプラグを使用しないでください。
 - ・ 改造していない電源プラグと適切な電源コンセントを使用すれば、感電のリスクが低減されます。
2. パイプや暖房器具、電子レンジ、冷蔵庫の外枠などアースされているものに身体を接触させないようにしてください。
 - ・ 感電するおそれがあります。

警告

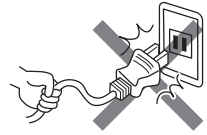
3. 電動工具は、雨ざらしにしたり、湿った、またはぬれた場所で使用したりしないでください。

- ・ 電動工具内部に水が入り、感電するおそれがあります。
- ・ 感電のおそれがあるので、ぬれた手で電源プラグに触れないでください。



4. 電源コードを乱暴に扱わないでください。

- ・ 電源コードを持って電動工具を運んだり、電源プラグを抜くために引っ張ったりしないでください。
- ・ 電源コードを熱、油、角のあるところや動くものに近づけないでください。電源コードが損傷したり、からまって感電するおそれがあります。



5. 屋外で使用する場合、屋外使用に適した延長コードを使用してください。

- ・ 屋外使用に適した延長コードを使用すれば、感電のリスクが低減されます。

C) 作業者に関する安全事項

1. 油断しないで十分注意して作業してください。

- ・ 電動工具を使用する場合は、取扱方法、作業の仕方、周りの状況など十分注意し、常識を働かせて慎重に作業してください。
- ・ 疲れていたり、アルコールまたは医薬品を飲んでいる場合は、電動工具を使用しないでください。
- ・ 一瞬の不注意が深刻な傷害を招きます。



2. 十分な、防塵対策や飛散防止対策をしてください。

- ・ 特に、人体に有害な成分を含む材料を加工するときは、注意してください。

3. アスベスト（石綿）周辺の環境下（除去作業含む）で使用しないでください。

- ・ アスベストは、人体に肺がん等の重大な健康被害を発症させる物質です。

4. 安全保護具を使用してください。

- ・ 作業時は、常に保護めがねを使用し、必要に応じて、防じんマスク、すべり防止安全靴、ヘルメット、耳栓（イヤマフ）などを着用することで、傷害事故が低減されます。



5. 不意な始動は避けてください。

- ・ 電源プラグを電源コンセントにさし込む前に、スイッチが切れていることを確かめてください。
- ・ スイッチに指をかけて運んだり、スイッチがオンになった電動工具の電源プラグを電源コンセントにさし込むと事故の原因になります。

6. 電動工具の電源を入れる前に、調整キーやレンチなどは、必ず取外してください。

- ・ 電源を入れたときに、取付けたキーやレンチなどが回転して傷害のおそれがあります。

警告

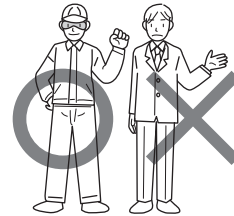
7. 無理な姿勢で作業をしないでください。

- ・常に足元をしっかりさせ、バランスを保つことで、予期しない状況でも適切に操作することが出来ます。
- ・材料を動かして加工する製品を除き、クランプや万力などを利用し材料をしっかり固定して加工してください。手で保持するより安全で、両手で電動工具を使用できます。



8. きちんとした服装で作業してください。

- ・回転部に巻込まれるおそれがあるので、だぶだぶの衣服やネックレスなどの装身具は着用せず、髪、衣服、手袋は回転部分に近づけないでください。
- ・長い髪は、帽子やヘアカバーなどで覆ってください。
- ・屋外での作業の場合には、すべり止めの付いた履物の使用をおすすめします。



9. 集じん装置が接続できるものは接続して使用してください。

- ・集じん装置を使用することで粉じんの人体への影響を軽減できます。

D) 電動工具の使用と手入れ

1. 無理して使用せず作業に合った電動工具を使用してください。

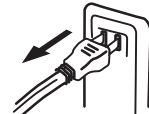
- ・安全に能率よく作業するために、電動工具の能力に合った負荷で作業してください。
- ・小型の電動工具やアタッチメントは、大型の電動工具で行なう作業には使用しないでください。

2. スイッチに異常がないか点検してください。

- ・スイッチで始動および停止操作のできない電動工具は危険です。ご使用前にお買い上げの販売店に修理を依頼してください。

3. 意図しない電動工具の始動を防ぐために、次の場合はスイッチを切り、電源プラグを電源コンセントから抜いてください。

- ・電動工具の調整や刃物、砥石、ビットなどの付属品を交換する場合
- ・保管、または修理する場合
- ・その他危険が予想される場合



4. 使用しない電動工具は、乾燥した場所で、子供の手の届かない安全な所、または鍵のかかる所に保管してください。また、電動工具の操作に不慣れな方には電動工具を使用させないでください。

- ・不慣れな方のご使用は危険です。

5. 電動工具の保守点検をしてください。

- ・可動部分の位置調整および締付け状態、部品の破損、取付け状態、その他運転に影響を及ぼす全ての箇所に異常がないか確認してください。
- ・保守点検が不十分な場合、事故の原因になります。
- ・使用前に、保護カバーやその他の部品に損傷がないか十分点検し、正常に作動するか、また所定機能を発揮するか確認してください。
- ・破損した保護カバー、その他の部品交換や修理は、取扱説明書の指示に従ってください。

警告

- ・取扱説明書に指示されていない場合は、お買い上げの販売店に修理を依頼してください。
 - ・スイッチで始動、および停止操作の出来ない電動工具は、使用しないでください。
 - ・スイッチが故障した場合は、お買い上げの販売店に修理を依頼してください。
 - ・電源コードは定期的に点検し、損傷している場合はお買い上げの販売店に修理を依頼してください。
 - ・延長コードを使用する場合は、定期的に点検し、損傷している場合には交換してください。
 - ・握り部は、常に乾かしてきれいな状態に保ち、油やグリスなどが付かないようにしてください。
 - ・安全に能率よく作業していただくために、刃物類は常に手入れをし、よく切れる状態を保ってください。
6. 先端工具は、鋭利できれいな状態を保ってください。
 - ・先端工具を適切に手入れすることで、円滑な作業と容易な操作ができます。
 7. 電動工具、付属品、アタッチメント、先端工具類は、作業条件や実施する作業に合わせて、それらの取扱説明書に従ってご使用ください。
 - ・指定された用途以外に使用すると、事故や故障の原因になります。
 8. 極端な高温や低温の環境下では十分な性能を得られません。

E) 整備

1. 電動工具は、専門家による純正部品だけを用いた修理により安全性を維持することができます。
 - ・本製品は、該当する安全規格に適合しているので改造しないでください。
 - ・修理は、必ずお買い上げの販売店に依頼してください。
 - ・修理の知識や技術のない方が修理すると、十分な性能を發揮しただけでなく、事故やけがのおそれがあります。
 - ・アスベスト(石綿)周辺の環境下(除去作業含む)で使用した電動工具の保守・点検・修理は受付できません。

その他の安全事項

1. 損傷した部品がないか点検してください。
 - ・異常・故障時には、直ちに使用を中止してください。
そのまま使用すると発煙・発火、感電、けがに至るおそれがあります。
 - <異常・故障例>
 - ・電源コードや電源プラグが異常に熱い。
 - ・電源コードに深いキズや変形がある。
 - ・コードを動かすと、通電したりしなかったりする。
 - ・焦げくさい臭いがする。
 - ・ビリビリと電気を感ずる。
 - ・スイッチを入れても動かない。 等すぐに電源プラグを抜いてお買い上げの販売店に点検、修理を依頼してください。

警告

2. 正しい付属品やアタッチメントを使用してください。
 - ・ この取扱説明書、および当社総合カタログに記載されている付属品やアタッチメント以外のものを使用すると、事故やけがの原因となるおそれがあるので使用しないでください。
3. 材料を加工する工具では、材料をしっかりと固定してください。
 - ・ 材料を固定するために、クランプや万力などを使用してください。手で保持するより安全で、両手で電動工具を使用できます。
4. ぬれた手で電源プラグに触れないでください。
 - ・ 感電のおそれがあります。

電子内装丸ノコご使用に際して

先に電動工具として共通の警告・注意事項を述べましたが、電子内装丸ノコをご使用の際には、さらにつぎに述べる危険・警告・注意事項を守ってください。

危険

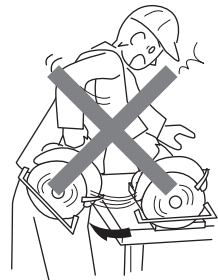
- a) 手は切断領域およびノコ刃から遠ざけてください。
 - ・ 両手でハンドル、モーターケースを保持すれば、ノコ刃で手を負傷する可能性が低減します。
- b) 切断する材料の下に手を入れないでください。
 - ・ 材料の下側はガードがないため、手がノコ刃に接触しけがをするおそれがあります。
- c) 切込深さは切断する材料の厚さに合わせて調整してください。材料の下端からノコ刃が少し見える位が目安です。
- d) 切断する材料は手や足で保持しないで、安定した台に固定してください。
 - ・ 材料を確実に固定せず手や足で保持するとキックバックなどを引き起こし、けがをするおそれがあります。

⚠ 危険

- e) 壁などで隠れた配線または電動工具の電源コードを切断するおそれがある作業をするときは、丸ノコのハンドルやモーターケース等の樹脂部を保持してください。
 - ・丸ノコの金属部に触れていると、電線を切断した際に、感電するおそれがあります。
- f) 長い材料を切断する場合は、角度定規やソーガイドフェンスを使用してください。
 - ・真直ぐに切断することができ、ノコ刃が材料に挟まれにくくなるため、キックバックなどの発生を防ぐことができます。
- g) 常に内・外フランジの形状、寸法に合ったノコ刃を使用してください。
 - ・不適切な形状、寸法のノコ刃を使用すると、ノコ刃が正しく取付けられなくなり、けがをするおそれがあります。
- h) 内・外フランジ、固定ボルトは正規品を使用してください。
 - ・正規品は安全性、機能を考慮して、設計されています。
 - ご使用前に内・外フランジ、固定ボルトが破損していないことを確認してください。

キックバックの原因および作業者の防止策

- ー キックバックは、切断する材料にノコ刃が挟まれたり、振れが大きくなったノコ刃が材料に噛み込んだりしたときに、丸ノコが材料からノコ刃がせり上がり、作業者の方に向かってくる意図しない反動です。
- ー 切断している材料に固く挟まれたりした場合にノコ刃が停止し、モーターの反動で丸ノコが急に作業者に向かってくることがあります。
- ー 切断している材料の中でノコ刃がねじれたりまたは振れが大きくなると、ノコ刃の後ろ側が材料の上面にかみ込み、ノコ刃がせり上がって、作業者に向かってくることがあります。



キックバックは、丸ノコの誤使用または間違った操作により発生します。次の項目を守ることで、キックバックを回避することができます。

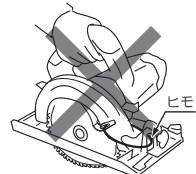
- a) 丸ノコをしっかりと握り、キックバックを引き起こしたときに抵抗できるように身体および腕を構えてください。
キックバックを引き起こしたときに、ノコ刃が身体に接触しないように、ノコ刃平面線上に立たず、ノコ刃平面の左右どちらかにずれて作業してください。
 - ・適切に操作することで、作業者はキックバックなどの不意な反動を抑制することができます。

⚠ 危険

- b) ノコ刃が切断している材料に拘束されているかまたは何かの理由で切断を中断しているときは、スイッチを切り、ノコ刃が完全に停止するまで、ノコ刃が材料の中で動かないように保持してください。
- ・ ノコ刃の回転中に、丸ノコを材料から外そうとする（上方、後方に動かす）と、キックバックなどの不意な反動を引き起こすおそれがあります。ノコ刃が完全に停止してから、中断した原因を取除いてください。
- c) 切断している材料の途中から切断作業を再開する場合は、切り溝の両側面の材料によってノコ刃が拘束されていないことを確認してください。
- ・ ノコ刃が拘束されていると、丸ノコを再始動したときに、キックバックなどの不意な反動を引き起こすおそれがあります。
- d) 大きなパネルは切断するときに自重でたわんで、ノコ刃を挟み、キックバックなどの不意な反動を引き起こしやすくなります。パネルの両端、切断線の両端の下側に支持台を置いてください。
- e) 摩耗して切れなくなったノコ刃または損傷したノコ刃は使用しないでください。
- ・ 切り溝が狭くなり、ノコ刃と材料が過剰に擦れたり、ノコ刃が挟まれたりし、キックバックなどの不意な反動を引き起こしやすくなります。
- f) 切断する前に、切込調整レバーおよび傾斜用蝶ボルトをしっかりと締めてください。
- ・ 切断中に切込深さや傾斜角が変わると、キックバックなどの不意な反動を引き起こしやすくなります。
- g) 既存の壁、その他の見えない部分への切込み作業（プランジカット）を行なうときは、特に注意してください。
- ・ 切込んだノコ刃が、壁面の裏側にあるガス管、水道管、電気配線などの埋設物に触れると、キックバックを引き起こす原因になります。

丸ノコのロアガード（保護カバー）に関する安全指示

- a) 使用前にロアガードを動かし、動作確認を行なってください。
- ・ ロアガードが自由に動かなかったり、瞬時に閉まらない場合は、丸ノコを使用しないでください。
 - ・ ノコ刃が露出する位置で、ロアガードを固定しないでください。また、取外したりしないでください。
 - ・ 丸ノコを誤って落とすと、ロアガードが変形することがあります。落下後は、ロアガードがノコ刃やその他の部分に接触しないこと、自由に動くことを確認してください。
- b) ご使用前に、ロアガードがばね力で適切に動作することを確認してください。
- ・ ロアガードが損傷したり、粘着物の付着や切屑の堆積によって、動作が遅くなることがあります。

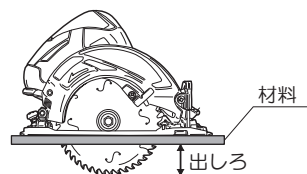
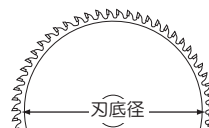


⚠ 危険

- c) ロアガードは切込み作業（ブランチカット）などの特別な場合だけ、手動で動作させてください。また、ノコ刃が材料に切込んだら、ロアガードから手を離して使用してください。その他の切断作業では手動でロアガードを動作させないでください。
- d) 丸ノコを置く前に、ロアガードがノコ刃を覆っていることを確認してください。スイッチを切った後も、ノコ刃がすぐに停止せず、惰性でノコ刃が回転していることに注意してください。
 - ・ ロアガードがノコ刃を覆っていないと、回転中のノコ刃が床面に接触し、意図せず丸ノコが動き、手や床などを切断するおそれがあります。

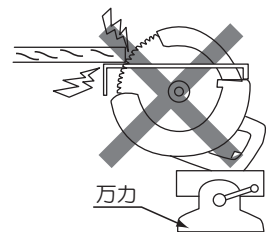
⚠ 警告

- a) 使用電源は、必ず銘板に表示してある電圧で使用してください。
 - ・ 表示を超える電圧で使用すると、故障や破損の原因になります。
- b) ノコ刃は、銘板に表示してある範囲内のものを使用してください。また、刃底径が102mm以下のノコ刃は使用しないでください。
 - ・ ロアガード（保護カバー）の覆いが不完全となり、けがの原因になります。
- c) 台の高さは、切り落とした材料がノコ刃と接触し、飛散するのを防止するために、少なくともノコ刃の出しろの3倍以上にしてください。
 - ・ このような台がないと、けがの原因になります。
（13ページ『●作業台を用意します』参照）
- d) 使用中は、ノコ刃や回転部、切り屑の排出部へ手や顔などを近づけないでください。
 - ・ けがの原因になります。
- e) 使用中、機械の調子が悪かったり、異常音がしたときは、直ちにスイッチを切って使用を中止し、お買い上げの販売店に点検・修理を依頼してください。
 - ・ そのまま使用していると、けがの原因になります。
- f) 誤って落としたり、ぶつけたときは、工具類（ノコ刃など）や本体などに破損や亀裂、変形がないことをよく点検してください。
 - ・ 破損や亀裂、変形があると、けがの原因になります。
- g) 絶対に分解したり修理・改造しないでください。
 - ・ 発火したり、異常作動してけがの原因になります。



⚠ 注意

- a) 工具類（ノコ刃など）や付属品は、取扱説明書に従って確実に取付けてください。
 - ・ 確実でないと、外れたりし、けがの原因になります。
- b) ノコ刃にヒビや割れなどの異常がないことを確認してください。
 - ・ ノコ刃が破損し、けがの原因になります。
- c) 使用中は、軍手など巻込まれるおそれがある手袋を着用しないでください。
 - ・ 回転部に巻込まれ、けがの原因になります。
- d) 作業前に、人のいない方向にノコ刃を向けて空転させ、本体の振動やノコ刃の面振れなど異常のないことを確認してください。
 - ・ 異常があるとけがの原因になります。
- e) ブレーキが働くときの反発力に注意してください。
 - ・ 本体を落としたりし、けがの原因になります。
- f) 切断する材料の下に障害物がないことを確認してください。
 - ・ 強い反発力が生じ、けがの原因になります。
- g) 材料に釘などの異物が入っていないことを確認してください。
 - ・ 刃こぼれだけでなく、反発により思わぬけがの原因になります。
- h) 切断しようとする材料の前方に手を置いたり、コードを材料の上に乗せたまま作業しないでください。
 - ・ 手を切ったり、コードを切断し、感電のおそれがあります。
- i) 回転するノコ刃でコードを切断しないように注意してください。
万一、コードを傷つけたり、誤って切断した場合は直ちに電源プラグを電源コンセントから抜いてください。
 - ・ 感電のおそれがあります。
- j) 本体を万力などで保持してノコ刃を上向きにした使い方はしないでください。
 - ・ 不意の接触などで、けがの原因になります。
- k) 高所作業のときは、下に人がいないことをよく確認してください。また、コードを引っ張ったり、引っかけたりしないようにしてください。
 - ・ 材料や本体などを落としたときなど、事故の原因になります。
- l) 作業直後の刃物類（ノコ刃）、切り屑は高温になっていますので触れないでください。
 - ・ やけどの原因になります。



騒音について

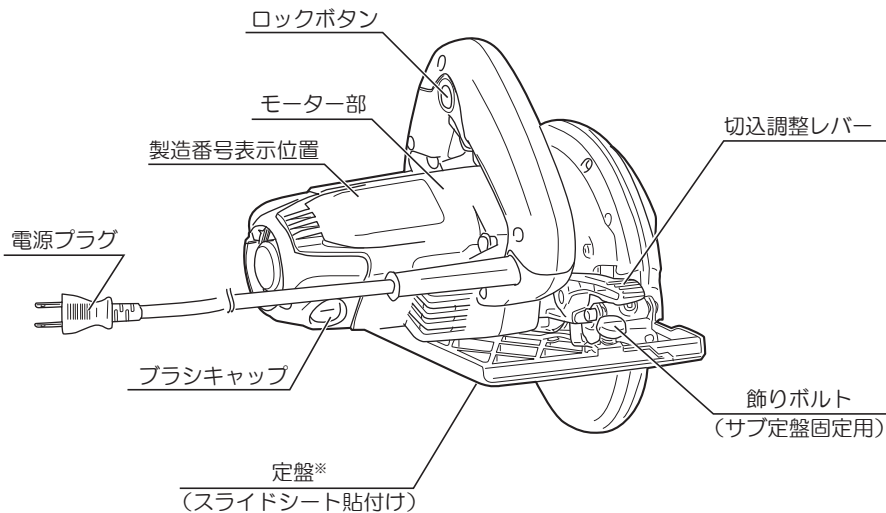
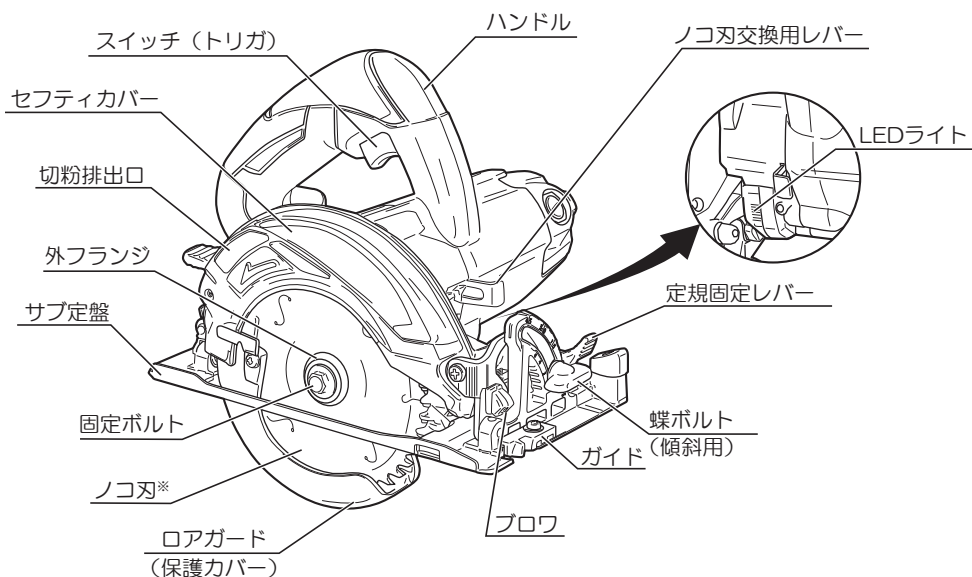
ご使用に際し、周囲に迷惑をかけないように、各都道府県などの条例で定める騒音規制値以下でご使用になる必要があります。必要に応じてしゃ音壁を設けるなどしてください。

二重絶縁について

二重絶縁とは、電気回路と使用者の間が異なる2つの絶縁物により絶縁され、感電に対する安全性が高くなった構造を言います。このためアース（接地）する必要がありません。

この取扱説明書は、大切に保管してください。

各部の名称



※ AW470EDM にはノコ刃、スライドシートは付属していません。

仕様・付属品・用途・別販売品

●仕様

- ・電源 单相・交流 100V 50/60Hz
- ・定格電流 10.5 A
- ・消費電力 1,010 W
- ・無負荷回転数 5,000 min⁻¹
- ・最大切込深さ
 - 90° 直角切断時 47 mm
 - 45° 右傾斜切断時 30 mm
 - 15° 左傾斜切断時 20 mm
- ・ノコ刃寸法（外径×内径） 125 × 20 mm
- ・本体寸法（長さ×幅×高さ） 238 × 203 × 223 mm
- ・コード長さ 5 m
- ・質量 2.3 kg
- ・絶縁方式 二重絶縁

◆上記は当社の基準に基づいた値です。

●付属品

名 称	モデル	AW470ED	AW470EDM
レーザースリットチップソー （外径 125mm × 内径 20mm × 刃数 44）		1	
ボックススパナ 10mm		1	1
スライドシート		1 （定盤貼付）	

●用途

- ・各種木材の切断
- ・フロアなどのキワ切り切断



本機では金属、石材など木材以外の切断作業はしないでください。
また、切断砥石での切断、ベンチスタンドに取付けての使用はできません。

●別販売品

- ・レーザースリットチップソー
（外径）（内径）（刃数）
125mm × 20mm × 24
125mm × 20mm × 40
- ・スライドシート
- ・ソーガイドフェンス（39 ページ参照）
- ・角度定規組立（40 ページ参照）
- ・集じんノズルセット（集じんノズル、ネジ（M4） 各1ヶ）（38 ページ参照）
- ・集じんホース（外径 30mm - 38mm、長さ 2.5m）（38 ページ参照）

ご使用前の準備

●作業する場所に関して

- ・作業場は整頓をし、明るくしてご使用ください。

●漏電しゃ断器設置のおすすめ

- ・本製品は二重絶縁構造ですので、法律により漏電しゃ断器の設置が免除されていますが、万一の感電防止のために、定格感度電流が 30mA 以下の漏電しゃ断器の設置をおすすめします。

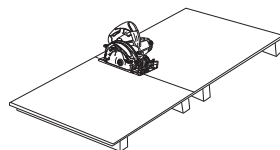
●ノコ刃を取付けます

- ・18～19 ページ『●ノコ刃の取付け、取外し』参照

●作業台を用意します

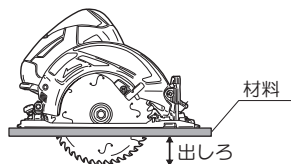
⚠ 危険

- ・材料の切り落とし側が大きいときは、切り落とし側にも安定性のよい台または角材を設けてください。
大きなパネルは切断するときに自重でたわんで、ノコ刃を挟み、キックバックなどの不意な反動を引き起こしやすくなります。パネルの両端、切断線の両端の下側に支持台を置いてください。キックバックを引き起こすことがの原因になります。

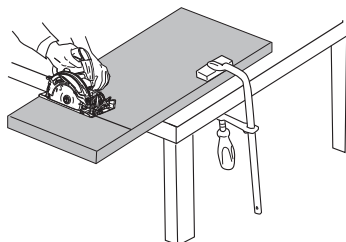


⚠ 警告

- ・切り落とした材料がノコ刃と接触し、飛散するのを防止するために、台の高さは、ノコ刃の出しろの3倍以上にしてください。このような台がないと、けがの原因になります。



- ・ノコ刃は材料の下面より出ますので、材料は作業台の上に置いて切断してください。
- ・切断する材料（切り残り側）をバイスなどで固定してください。両手で作業することができます。



●延長コードについて

⚠ 警告

- ・ 延長コードは損傷のないものを用意してください。

- ・ 電気が流れるのに十分な太さのできるだけ短いコードを使用してください。
右表は使用できるコードの太さ（導体公称断面積）と、最大の長さです。

コードの太さ	最大の長さ
1.25mm ²	10m
2.0mm ²	20m

- ※ 延長コードを使用すると能力が低下します。

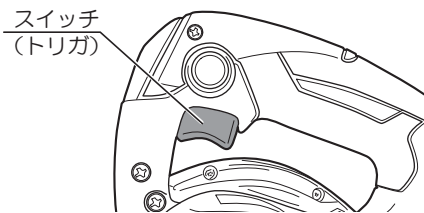
ご使用前の点検

⚠ 警告

- ・ ご使用前に次のことを確認してください。
①～⑤項については、電源プラグを電源コンセントにさし込む前に確認してください。

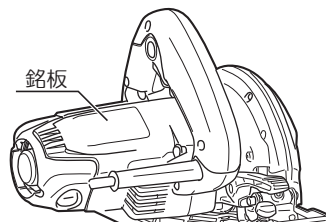
① スイッチ

- ・ スイッチが入っていることを知らずに、電源プラグを電源コンセントにさし込むと、不意に動き、思わぬけがの原因になります。



② 使用電源

- ・ 必ず銘板に表示してある電圧（100V）で使用してください。表示を超える電圧で使用するとモーターの回転が異常に高速となり、本体が破損するおそれがあります。



ご使用前の点検

③ ノコ刃の締付け

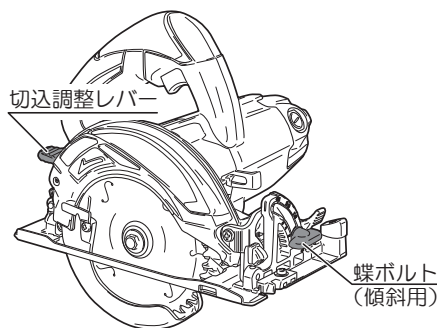
- ・ ノコ刃交換用レバーを①押し込みながら、付属品のボックススパナで固定ボルトを②矢印方向に回すと、ノコ刃の回転が止まる位置があります。その状態のまま締付けてください。



④ 切込調整レバー、蝶ボルト（傾斜用）の締付け具合

⚠ 警告

- ・ 切込調整レバー、蝶ボルトが十分締まっていることを確認してください。ゆるんでいると、けがの原因になります。

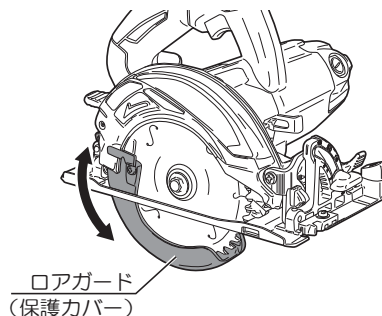


⑤ ロアガード（保護カバー）の動作

⚠ 危険

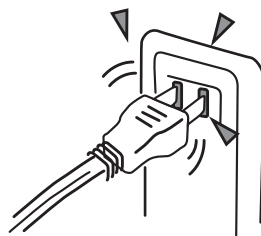
- ・ ロアガード（保護カバー）は、絶対に固定したり取外したりしないでください。また、円滑に動くことを確認してください。ノコ刃が露出していると、けがの原因になります。

- ・ ロアガードは、身体がノコ刃に触れるのを防ぐものです。必ずノコ刃を覆うように円滑に動くことを確認してください。
- ・ 万一、ロアガードが円滑に動かない場合は、決してそのまま使用しないでください。この場合は、お買い上げの販売店に修理をご用命ください。



⑥ 電源コンセント

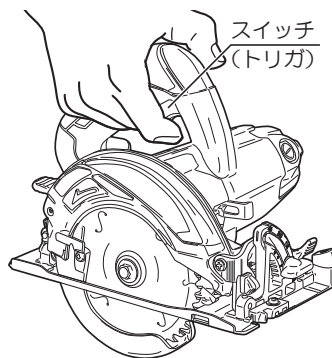
- ・電源プラグをさし込んだとき、電源コンセントががたついたり、電源プラグがすぐ抜けるようでしたら修理が必要です。お近くの電気工事店などにご相談ください。そのままお使いになりますと、事故の原因になります。



⑦ ブレーキの作動

⚠ 注意

- ・ブレーキがかかるとき反発力が発生しますので、本体をしっかり保持してください。本体を落としたりし、けがの原因になります。
- ・本機はスイッチを切ると同時にノコ刃の回転にブレーキがかかる構造になっています。ご使用前に、ブレーキがかかることを確認してください。
- ・万一、正常に作動しない場合は、お買い上げの販売店に修理をご用命ください。



操作方法

●スイッチの扱い方

⚠ 警告

- ・使用電源は、必ず銘板に表示してある電圧で使用してください。表示を超える電圧で使用すると、故障や破損の原因になります。

- ・スイッチは引き金方式です。
トリガを引くと入り、放すと切れます。

連続運転する場合

- ・トリガを引いた状態で握り部側面のロックボタンを押込むと、トリガから指を放してもスイッチは入ったままになります。

スイッチを切るとき

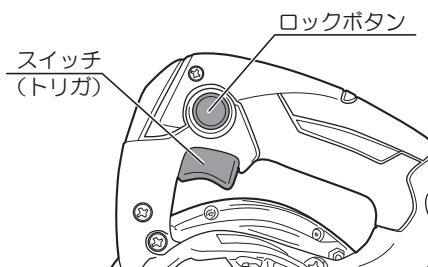
- ・再度トリガを引き、ロックボタンを戻し、トリガから指を放します。

ソフトスタート

- ・始動時の反動を押さえるため、ソフトスタート機構を備えています。

ブレーキ付

- ・スイッチを切るとノコ刃がすばやく止まるブレーキ機構を備えています。



●LEDライト

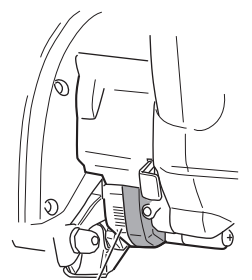
⚠ 警告

- ・LEDライトの光を直接のぞきこんだり、目に当てないでください。
LEDライトの光が連続して目にあたると、目を痛める原因になります。

- ・墨線が見やすいLEDライトがついています。
- ・電源プラグを電源コンセントにさし込むと同時にLEDライトが点灯します。



- ・ライトレンズ部に付着したゴミは、柔らかい布などでふき取り、キズが付かないように注意してください。ライトレンズ部にキズが付くと、明るさが低下する原因になります。
- ・ライトレンズ部の清掃は、ガソリン、シンナーなどを使用しないでください。レンズを傷めます。



LEDライト
(ライトレンズ部)

●ノコ刃の取付け、取外し

⚠ 警告

- ・ノコ刃の取付け、取外しの前には、必ずスイッチを切り、電源プラグを電源コンセントから抜いてください。不意な始動によるけがの原因になります。
- ・ノコ刃は、銘板に表示してある範囲内のものを使用してください。
また、刃底径が102mm以下のノコ刃は使用しないでください。ロアガード（保護カバー）の覆いが不完全となり、けがの原因になります。
- ・ノコ刃取付け後は、ボックススパナを取外し、ノコ刃交換用レバーが元に戻って、ノコ刃がスムーズに回転することを確認した後、スイッチを入れるようにしてください。スパナが飛ぶなどしてけがの原因になります。

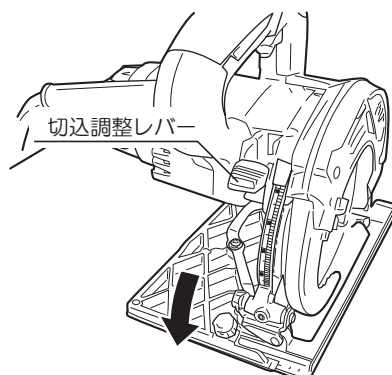
⚠ 注意

- ・ノコ刃にヒビ、割れなどの異常がないことを確認してください。ノコ刃が破損し、けがの原因になります。
- ・ノコ刃の取付け、取外しは取扱説明書に従って確実に行ってください。
確実にしないと、外れたりし、けがの原因になります。
- ・ノコ刃の脱着は付属品のボックススパナ以外の工具を使用しないでください。締め過ぎや締め付け不足となり、けがの原因になります。

（取付け）

① 切込深さを浅くセットします

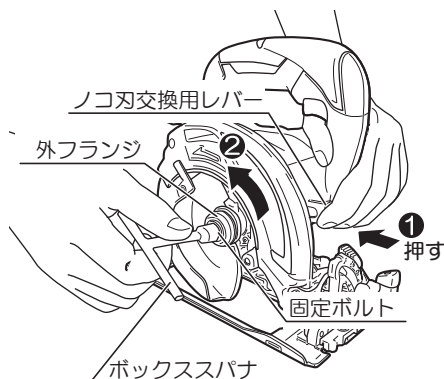
- ・切込調整レバーをゆるめ、切込深さを最小（浅く）にし、切込調整レバーを締め付けます。
本体を安定した台の上に置きます。
（22 ページ『●切込深さの調整』参照）



操作方法

② ギヤシャフトを固定します

- ・ノコ刃交換用レバーを①押込みながら、ボックススパナで固定ボルトを②矢印方向に回すと、ギヤシャフトの回転が止まる位置があります。(この状態でギヤシャフトが固定されます)

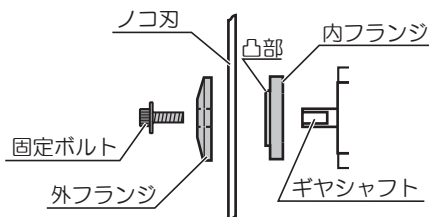


③ 固定ボルト、外フランジを外します

- ・ギヤシャフトを固定した状態で、ボックススパナを②矢印方向に回し固定ボルトをゆるめ、固定ボルト、外フランジを取外します。

④ 内フランジの向きを確認します

- ・内フランジは凸部がノコ刃側になるように取付けてください。

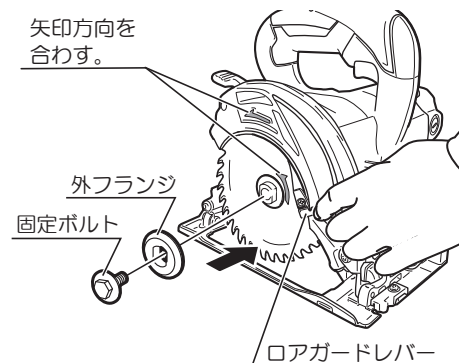


⑤ ノコ刃を取付けます

- ・ロアガードレバーを持って、ロアガードをいっぱい引上げた状態で、ノコ刃を内フランジの上に取付けます。外フランジ、固定ボルトの順に取付けます。



- ・ノコ刃の矢印とセフティカバーの矢印方向が一致するように取付けてください。
- ・ノコ刃の穴を内フランジの凸部にガタなく取付けてください。



⑥ 固定ボルトを締付けます

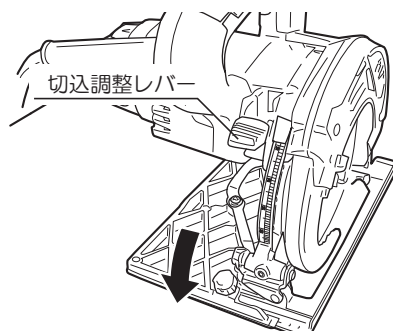
- ・ノコ刃交換用レバーを①押込み、ギヤシャフトを固定し、ボックススパナで固定ボルトを②矢印方向に十分に締付けます。



(取外し)

① 切込深さを浅くセットします

- ・ 切込調整レバーをゆるめ、切込深さを最小（浅く）にし、切込調整レバーを締付けます。本体を安定した台の上に置きます。（22 ページ『●切込深さの調整』参照）



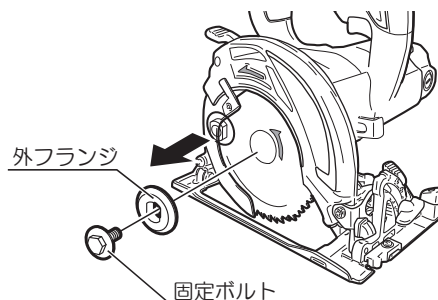
② ギヤシャフトを固定します

- ・ ノコ刃交換用レバーを①押込みながら、ボックススパナで固定ボルトを②矢印方向に回すと、ギヤシャフトの回転が止まる位置があります。（この状態でギヤシャフトが固定されます）



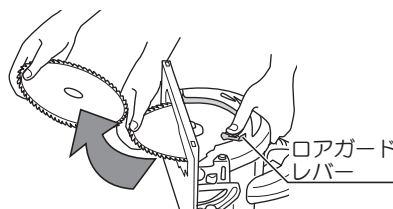
③ 固定ボルト、外フランジを外します

- ・ ギヤシャフトを固定した状態で、ボックススパナを②矢印方向に回し固定ボルトをゆるめ、固定ボルト、外フランジを取外します。



④ ノコ刃を取外します

- ・ ロアガードレバーを持って、ロアガードをセフティカバーの中に引込み、ノコ刃を取外します。



操作方法

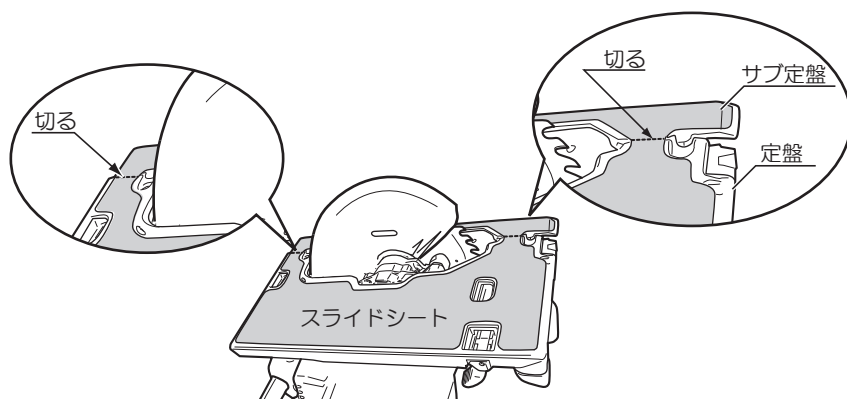
●スライドシートについて（AW470ED）

- ・切断時の摺動抵抗の低減および被削材への傷つきを防止するためにスライドシートを定盤裏面に貼付けてあります。

※ AW470EDM は別販売品です。

《キワ切り（左傾斜）で使用する場合》

- ・スライドシートを分離して使用してください。
定盤とサブ定盤の間でスライドシートにカッターナイフで切込みを入れ切断します。



●スライドシートは消耗品です。

- ・部分的な剥がれは、カッターナイフなどで切除して使用してください。
- ・シートは材料に傷を付けないようにするため柔らかい材質を使用しています。使用していると端が延びて、定盤外周からはみ出ることがあります。シートが剥がれる原因になりますので、はみ出した部分は切除してください。
- ・下記の場合はシートを交換してください。
 - ①シートが傷ついて滑りが悪くなった。
 - ②剥がれが進行して引っ掛かるようになった。
 - ③被削材に傷がつくようになった。交換方法は、別販売品のスライドシートに同梱してある説明書をご覧ください。
- ・スライドシートを剥がして使用する場合は、定盤裏面の残留物（シートの接着材など）をきれいにふき取り、除去してから使用してください。



シートを剥がした際に残った接着剤は、アルコールなどで拭き取ってください。シンナーなどを使用すると塗装の剥がれやロアガードなどの樹脂部品の割れの原因になります。

各種調整方法について

⚠ 警告

- 調整の際は万一の事故を防止するため、必ずスイッチを切り、電源プラグを電源コンセントから抜いてください。

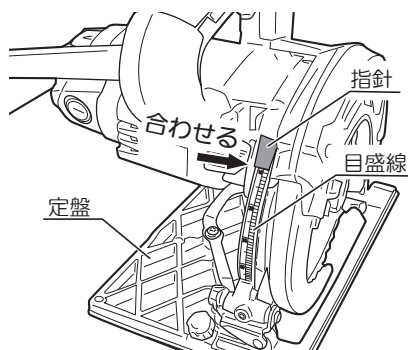
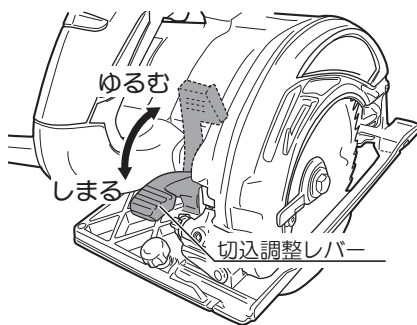
●切込深さの調整

⚠ 警告

- 切込調整レバーがゆるんでいると、けがの原因になります。調整後、十分に締付けてください。

- 本体後方の切込調整レバーをゆるめて、材料の厚さに合わせて定盤を上下させて調整します。調整後、切込調整レバーをしっかり締付けます。

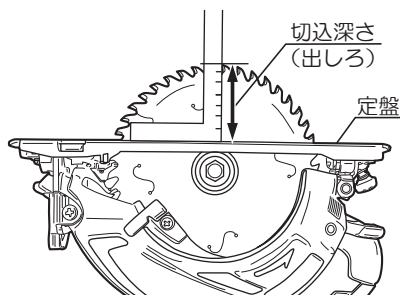
- 定盤とノコ刃が直角のとき目盛線を利用して切込深さが調整できます。指針を目盛線に合わせてください。
例えば、目盛線 10mm に合わせると、その時の切込深さは約 10 mm になります。



目盛線は傾斜切断のときには使用できません。

(正確に調整する場合)

- 付いている目盛線でおおまかな切込深さに設定できますが、正確に調整するときは、ノコ刃の出しろを実測してください。



各種調整方法について

●傾斜角度の調整（右傾斜）

⚠ 警告

- ・ 蝶ボルトがゆるんでいると、けがの原因になります。調整後は蝶ボルトを十分に締付けてください。
- ・ ノコ刃を定盤に対して右0°～45°まで傾けて切断することができます。
- ・ 蝶ボルトをゆるめて傾斜角度を調整します。
- ・ 傾斜角度の目盛は、蝶ボルト締付け部の定盤前側に15°刻み、側面に5°刻みの目盛がついています。サポーターの線を目盛に合わせてください。



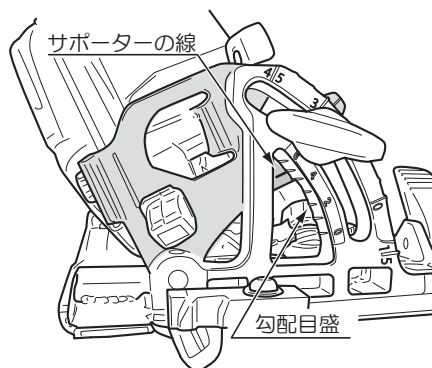
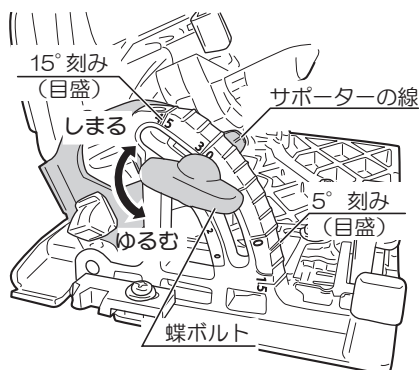
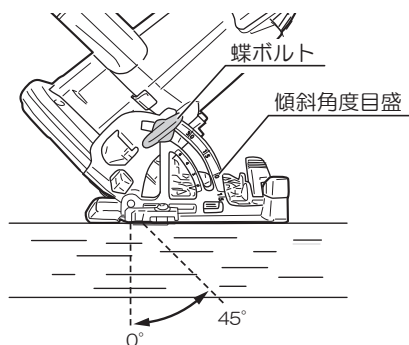
正確な角度で切断したい場合は、定盤とノコ刃の角度を定規で実測してください。

- ・ 傾斜角度を決めたら必ず蝶ボルトを締付けてください。



右傾斜の場合、傾斜角度を45°に設定すると最大切込深さは30mmです。ノコ刃の出しろを実測してご使用ください。

- ・ 勾配目盛で傾斜角を設定する場合は、サポーターの線と勾配目盛を合わせてください。勾配目盛は0～6の1寸刻みになっています。
- ※右図は5寸勾配の目盛に合わせた状態です。

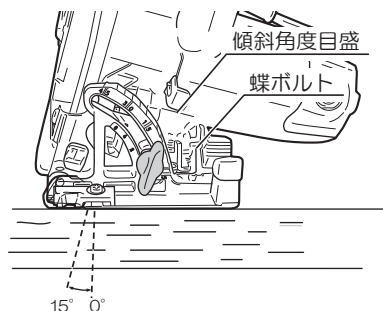


● 傾斜角度の調整（左傾斜）

⚠ 警告

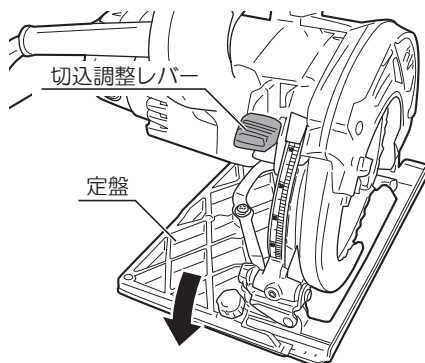
- ・ 蝶ボルト、切込調整レバーがゆるんでいると、けがの原因になります。調整後は蝶ボルトを十分に締付けてください。

- ・ ノコ刃を定盤に対して左 0°～15° まで傾けて切断することができます。
- ・ サブ定盤を外すとキワ切り切断ができます。



① 切込深さを浅くします

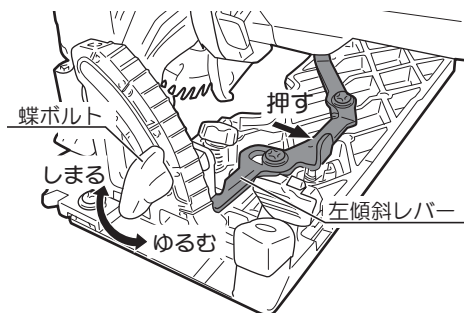
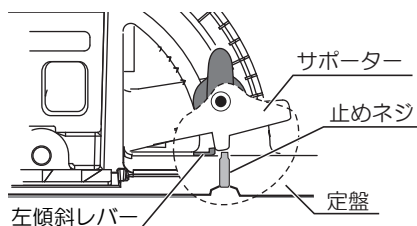
- ・ 切込調整レバーをゆるめ、切込深さを最小（定盤を一番下に下げた状態）にし、切込調整レバーを締付けます。（22 ページ『●切込深さの調整』参照）



② 蝶ボルトをゆるめます

③ 左傾斜レバーを解除します

- ・ 左傾斜レバーを矢印方向に押してサポーターが止めネジに当たるまで本体を傾斜させます。



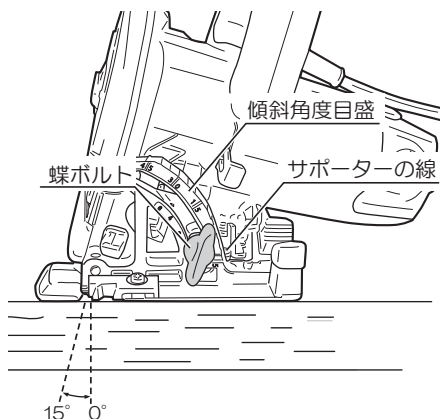
各種調整方法について

④ 傾斜角度を調整します

- ・ ノコ刃を定盤に対して左 $0 \sim 15^\circ$ まで傾けて切断することができます。
- ・ 傾斜角度の目盛は、蝶ボルト締付け部の定盤前側に 15° 刻み、側面に 5° 刻みの目盛がついています。サポーターの線を目盛に合わせてください。



正確な角度で切断したい場合は、定盤とノコ刃の角度を定規で実測してください。



⑤ 蝶ボルトを締付けます

- ・ 傾斜角度を決めたら蝶ボルトを締付けてください。

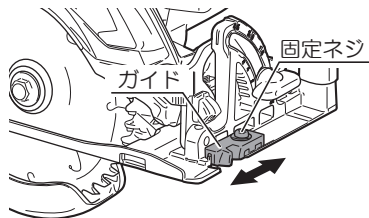
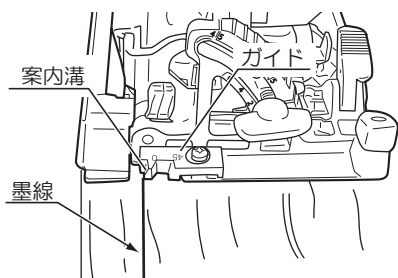


左傾斜の場合、傾斜角度を 15° に設定すると最大切込深さは 20mm です。ノコ刃の出しろを実測して $0 \sim 20$ mm の間でご使用ください。

● ガイドの微調整

- ・ ガイドの取付位置を微調整できます。

工場出荷時の際は、ガイド案内溝をノコ刃の内側面に合わせてありますが、万一、取付け位置が狂っている場合は、固定ネジをゆるめ、ガイドを左右に動かして位置を調整してください。



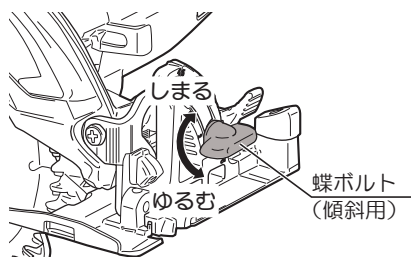
●直角度の微調整

- ・本機は定盤とノコ刃の直角度を微調整できます。工場出荷時に直角(0°)位置に調整してありますが、万一、直角度が狂った場合は、次のように調整してください。



切込調整レバーは締付けた状態で調整します。

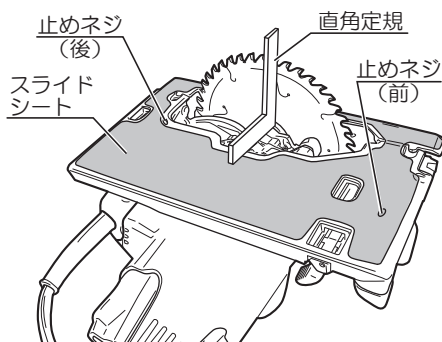
① 蝶ボルト（傾斜用）をゆるめます



② スライドシートを切除する（穴をあける）

※AW470EDMは付属していませんので不要です。

- ・調整用の止めネジ（前）はスライドシートで隠れています。スライドシートを押さえ、止めネジ（前）の位置を確認します。
- 止めネジ（前）部分に穴を開けてください。



③ 直角出しをします

- ・定盤裏面とノコ刃に直角定規（スコヤなど）を当て直角を出してください。（止めネジがサポーターの凸部に当たって直角にならない場合は、止めネジをゆるめてください。）
- ・蝶ボルト（傾斜用）を軽く締めます。

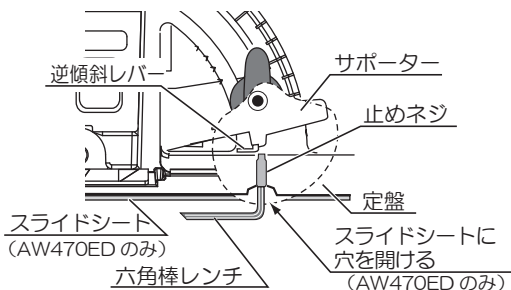
イラストはAW470EDです。

④ 角度の確認をします

- ・締付け時にずれが生じていないか、直角定規を当てて再度確認します。

⑤ 当り位置を固定します

- ・定盤裏面の前後にある止めネジを六角棒レンチ（2.5mm：市販品を使用してください）で、サポーターの凸部に当たるまで回します。調整後は蝶ボルトをしっかりと締付けてください。



各種調整方法について

● 平行度の微調整

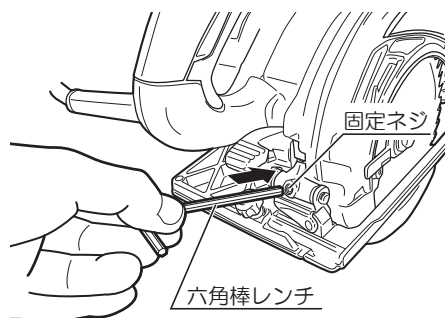
- ・ 定盤側面とノコ刃の平行度を微調整できます。工場出荷時に調整してありますが、万一、平行度が狂った場合は、次のように調整してください。



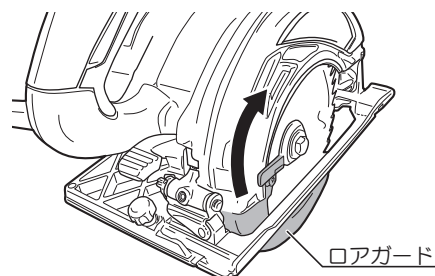
- ・ 平行度の調整後に切込深さの調整を行なうと、平行度が若干狂う場合があります。切込深さの調整後に平行度の調整を行なってください。
- ・ 切込調整レバーと蝶ボルトは締付けた状態で調整します。

① 固定ネジをゆるめます

- ・ 定盤リンク部の固定ネジを六角棒レンチ（2.5 mm：市販品を使用してください）でゆるめます。



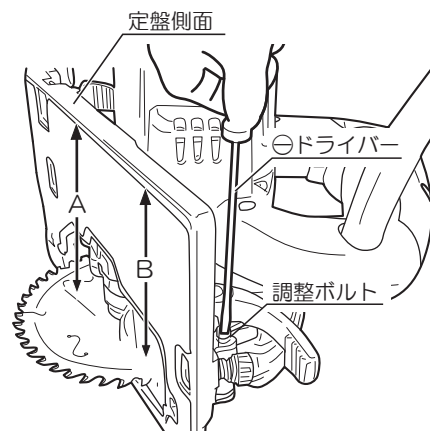
② ロアガードをセフティカバーの中に引込み、ノコ刃を出す。



③ 2ヶ所で計測し位置をそろえます

- ・ 定盤側面からノコ刃までの寸法 A、B が同じになるように⊖ドライバーで調整ボルトを回して調整します。

④ 調整後は固定ネジをしっかりと締付けます。



作業方法

⚠ 危険

- ・使用前にロアガードを動かし、動作確認を行なってください。ロアガードが自由に動かなかったり、瞬時に閉まらない場合は、丸ノコを使用しないでください。
- ・ノコ刃が露出する位置で、ロアガードを固定しないでください。また、取外したりしないでください。丸ノコを誤って落とすと、ロアガードが変形することがあります。落下後は、ロアガードがノコ刃やその他の部分に接触しないこと、自由に動くことを確認してください。
- ・ノコ刃が切断している材料に拘束されているかまたは何かの理由で切断を中断しているときは、スイッチを切り、ノコ刃が完全に停止するまで、ノコ刃が材料の中で動かないように保持してください。ノコ刃の回転中に、丸ノコを材料から外そうとする（上方、後方に動かす）と、キックバックなどの不意な反動を引き起こすおそれがあります。ノコ刃が完全に停止してから、中断した原因を取除いてください。

⚠ 警告

- ・電源コンセントにつないだ状態で、スイッチに指をかけて運ばないでください。不意な始動によるけがの原因になります。
- ・切断中に本体をこじったり、強く押しすぎないでください。まっすぐ静かに進めてください。モーターに無理がかかるとともに、反発力を受け、けがの原因になります。
- ・ノコ刃を上向き、横向きにした使い方はしないでください。けがの原因になります。
- ・使用中は、ノコ刃や回転部、切り屑の排出部へ手や顔などを近づけないでください。けがの原因になります。
- ・作業時は、保護めがねを使用してください。また、粉じんの多い作業では、防じんマスクを併用してください。（保護めがね、防じんマスクは市販品を利用してください。）
- ・ノコ刃は、銘板に表示してある範囲内のものを使用してください。また、刃底径が102mm以下のノコ刃は使用しないでください。ロアガード（保護カバー）の覆いが不完全となり、けがの原因になります。
- ・作業中断時や作業後は、必ずスイッチを切り、電源プラグを電源コンセントから抜いてください。

⚠ 注意

- ・ノコ刃にヒビ、割れなどの異常がないことを確認してから使用してください。
- ・使用中は、軍手など巻込まれるおそれがある手袋を着用しないでください。回転部に巻込まれ、けがの原因になります。

作業方法

●墨線に沿って切断する（直角切り）

⚠ 警告

- ・安全のために①の操作はスイッチを切り、電源プラグを電源コンセントから抜いて行ってください。

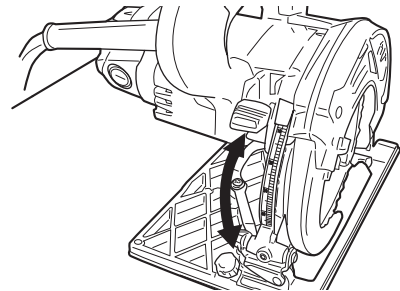
① 切込深さを調整します

- ・材料の厚さに合わせて、切込深さを調整します。（22ページ『●切込深さの調整』参照）

② スイッチが切れていることを確認後、電源プラグを電源コンセントにさし込みます。

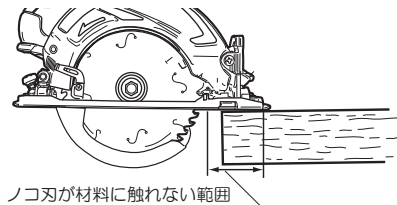
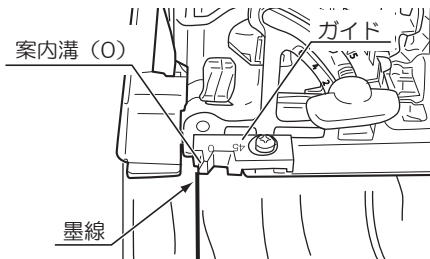
③ 墨線に合わせてます

- ・材料の上に本体（定盤）をのせ、定盤前部のガイドの案内溝(O)を墨線に合わせてます。



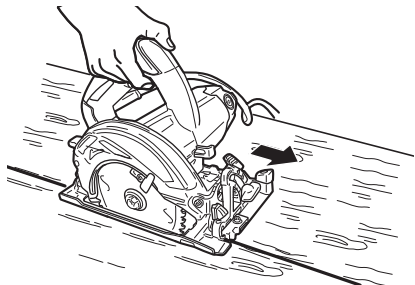
④ スイッチを入れ、ゆっくり進めます

- ・ノコ刃が材料に触れていないことを確認してスイッチを入れます。
- ・ノコ刃の回転が上がリ、回転（全速）が安定したら定盤面を材料に密着させ、ガイドの案内溝が墨線をなぞるようにゆっくり前方に進め、切り終るまでこの状態を保つようにしてください。
- ・切断終了後は、ノコ刃を切断材から外してスイッチを切ります。



（作業のコツ）

- ・ひき肌をきれいにするには、一定の速さでまっすぐに進めてください。特に切り始め、切り終わりはゆっくり進めてください。



●同じ幅でまっすぐ切断する（直角切り）

⚠ 警告

- ・安全のために①・②の操作はスイッチを切り、電源プラグを電源コンセントから抜いて行ってください。

同じ幅の加工をする場合は、別販売品のソーガイドフェンスを使用すると、墨線を入れる必要がなく、大変便利です。

① 切込深さを調整します

- ・材料の厚さに合わせて、切込深さを調整します。（22 ページ『●切込深さの調整』参照）

② ソーガイドフェンスを取付けます

（39 ページ『●ソーガイドフェンスの取付け』参照）

- ・ソーガイドフェンスの案内面（内側）からノコ刃までの寸法が切断幅となります。ソーガイドフェンスを動かして切断幅を決めます。
- ・定規固定レバーを締め、ソーガイドフェンスを固定します。

③ スイッチが切れていることを確認後、電源プラグを電源コンセントにさし込みます。

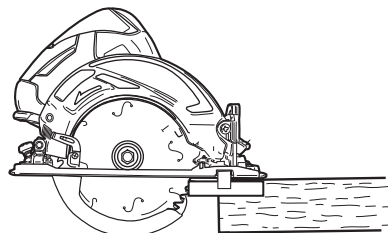
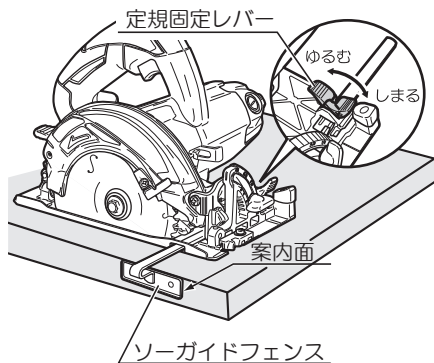
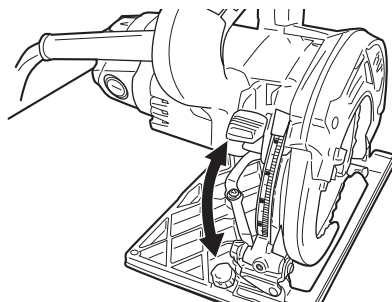
④ 材料の上に本体（定盤）をのせ、ソーガイドフェンスの案内面を材料の側面に沿わせます。

⑤ スイッチを入れ、ゆっくり進めます

- ・ノコ刃が材料に触れていないことを確認し、スイッチを入れます。
- ・ノコ刃の回転が上がり、回転（全速）が安定したら定盤面を材料に密着させ、ゆっくり前方に進め、切り終るまでこの状態を保つようにしてください。
- ・切断終了後は、ノコ刃を切断材から外してスイッチを切ります。

（作業のコツ）

- ・ひき肌をきれいにするには、一定の速さでまっすぐに進めてください。特に切り始め、切り終わりはゆっくり進めてください。



作業方法

●右傾斜で切断する

⚠ 警告

- ・安全のために①・②の操作はスイッチを切り、電源プラグを電源コンセントから抜いて行ってください。

① 傾斜角度を調整します

- ・ノコ刃を定盤に対して右0°～45°まで傾けて切断することができます。
- 蝶ボルトをゆるめ、傾斜角度を調整します。



傾斜角度目盛は定盤の前側にあります。正確な角度で切断したいときは、定盤とノコ刃の角度を定規で測定してください。

- ・傾斜角度を決めたら必ず蝶ボルトを締付けてください。
- (23ページ『●傾斜角度の調整(右傾斜)』参照)

② 切込深さを調整します

- ・材料の厚さに合わせ切込深さを調整します。

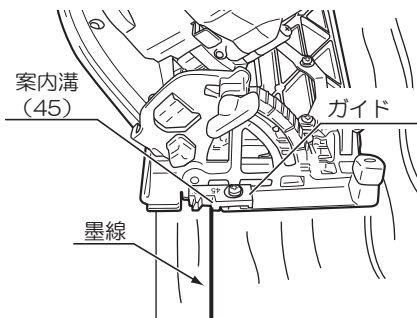
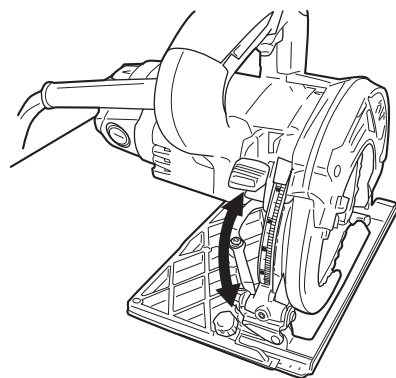
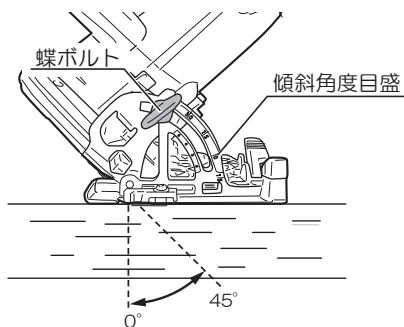


目盛線は傾斜切断のときには使用できません。ノコ刃の出しろを实测して調整してください。

③ スイッチが切れていることを確認後、電源プラグを電源コンセントにさし込みます。

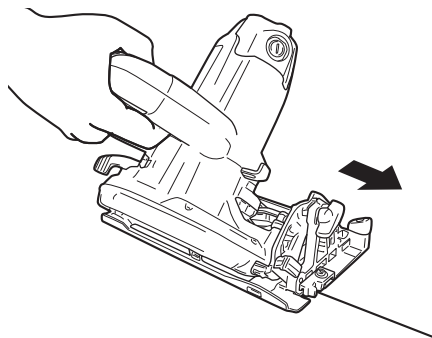
④ 墨線に合わせます

- ・墨線に沿って切断する時は、材料の上に本体(定盤)をのせてノコ刃を墨線に合わせます。
- ・傾斜角度45°の場合は、定盤前部のガイドの案内溝(45)を墨線に合わせます。



⑤ スイッチを入れ、ゆっくり進めます

- ・ ノコ刃が材料に触れていないことを確認し、スイッチを入れます。
- ・ ノコ刃の回転が上がり、回転（全速）が安定したら定盤面を材料に密着させ、墨線をなぞるようにゆっくり前方に進め、切り終るまでこの状態を保つようにしてください。
- ・ 切断終了後は、ノコ刃を切断材から外してスイッチを切ります。



（作業のコツ）

- ・ ひき肌をきれいにするには、一定の速さでまっすぐに進めてください。特に切り始め、切り終わりはゆっくり進めてください。

●左傾斜で切断する

⚠ 警告

- ・ 安全のために①・②の操作はスイッチを切り、電源プラグを電源コンセントから抜いて行ってください。
- ・ キワ切り以外ではサブ定盤を外さないでください。

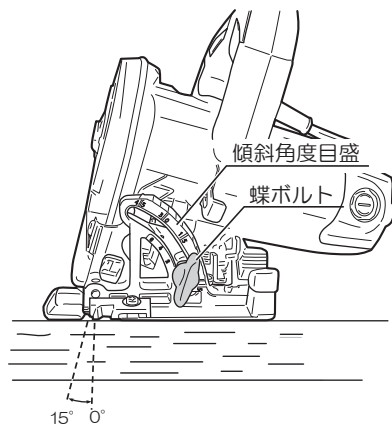
① 傾斜角度を調整します

- ・ ノコ刃を定盤に対して左0°～15°まで傾けて切断することができます。切込み深さを浅くし、蝶ボルトをゆるめます。左傾斜レバーのロックを解除して傾斜角度を調整します。



傾斜角度目盛は定盤の前側にあります。正確な角度で切断したいときは、定盤とノコ刃の角度を定規で測定してください。

- ・ 傾斜角度を決めたら必ず蝶ボルトを締付けてください。
（24～25 ページ『●傾斜角度の調整（左傾斜）』参照）



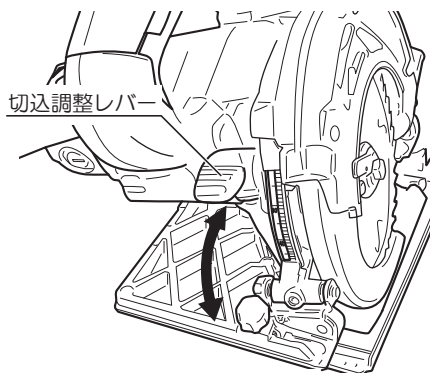
作業方法

② 切込深さを調整します

- ・ 左傾斜の場合、傾斜角度を 15° に設定すると最大切込深さは 20mm です。
ノコ刃の出しろを実測して 0 ~ 20mm の間で調整してください。



目盛線は傾斜切断のときには使用できません。



③ スイッチが切れていることを確認後、電源プラグを電源コンセントにさし込みます。

④ 墨線に合わせます

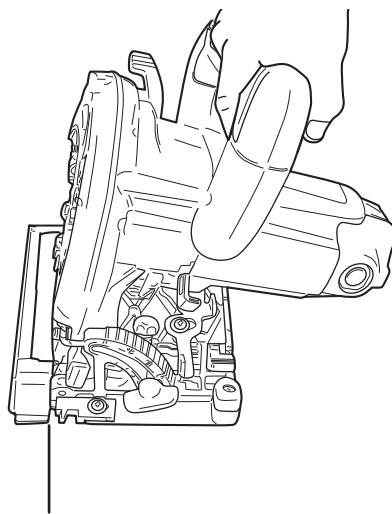
- ・ 墨線に沿って切断する時は、材料の上に本体（定盤）をのせてノコ刃を墨線に合わせます。

⑤ スイッチを入れ、ゆっくり前方に進めます

- ・ ノコ刃が材料に触れていないことを確認し、スイッチを入れます。
- ・ ノコ刃の回転が上がり、回転（全速）が安定したら定盤面を材料に密着させ、墨線をなぞるようにゆっくり前方に進め、切り終るまでこの状態を保つようにしてください。
- ・ 切断終了後は、ノコ刃を切断材から外してスイッチを切ります。

（作業のコツ）

- ・ ひき肌をきれいにするには、一定の速さでまっすぐに進めてください。
特に切り始め、切り終わりはゆっくり進めてください。



●キワ切り（左傾斜）で切断する

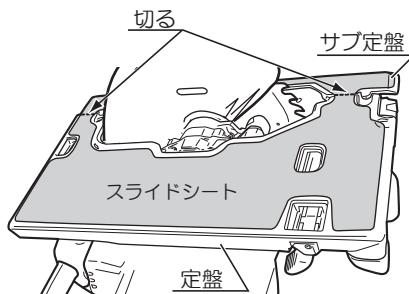
⚠ 警告

- ・安全のために①～⑧の操作はスイッチを切り、電源プラグを電源コンセントから抜いて行ってください。

① 定盤裏面のスライドシートを切断します

※ AW470EDM は付属していませんので不要です。

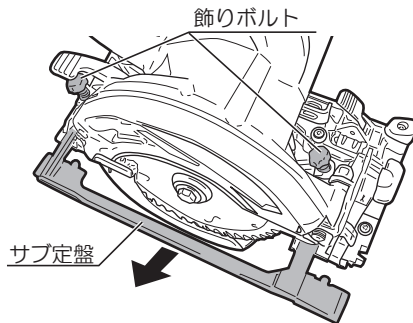
- ・定盤とサブ定盤の間でスライドシートにカッターナイフで切込みを入れ切断します。（21 ページ『●スライドシートについて』参照）



イラストは AW470ED です。

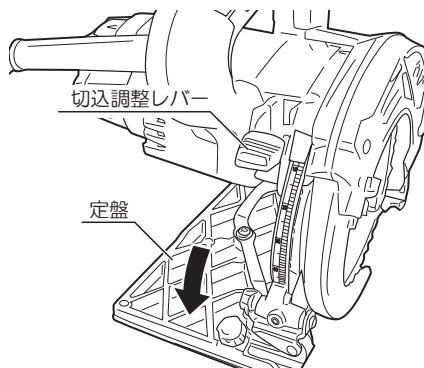
② サブ定盤を取外します

- ・サブ定盤固定用の飾りボルト 2 個をゆるめて、サブ定盤を取外します。



③ 切込深さを浅くします。

- ・切込調整レバーをゆるめ、切込深さを最小（定盤を一番下に下げた状態）にし、切込調整レバーを締付けます。

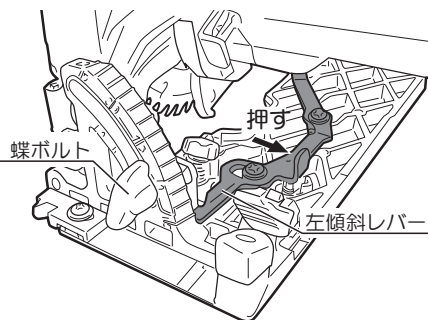
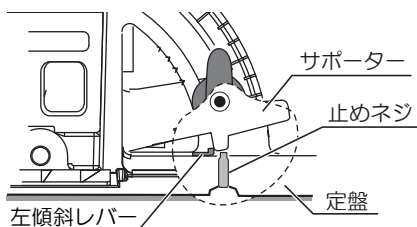


作業方法

④ 蝶ボルトをゆるめます

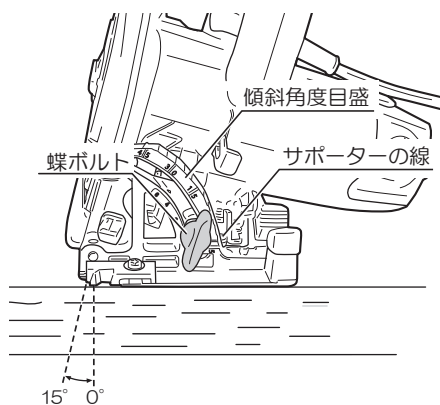
⑤ 左傾斜レバーを解除します

- ・ 左傾斜レバーを矢印方向に押してサポーターが止めネジに当たるまで本体を傾斜させます。



⑥ 傾斜角度を調整します

- ・ ノコ刃を定盤に対して左 $0 \sim 15^\circ$ まで傾けて切断することができます。サポーターの線に傾斜角度の目盛を合わせてください。(25 ページ参照)



⑦ 蝶ボルトを締付けます

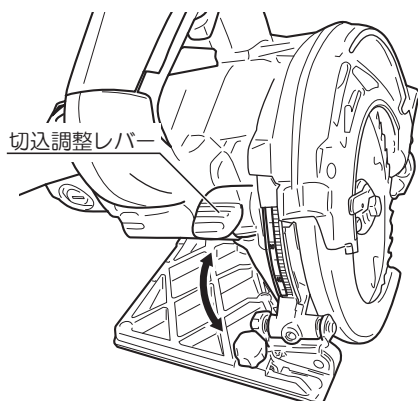
- ・ 傾斜角度を決めたら必ず蝶ボルトを締付けてください。

⑧ 切込深さを調整します

- ・ 切込調整レバーをゆるめて、切込深さを調整し、切込調整レバーを締付けます。左傾斜の場合、傾斜角度を 15° に設定すると最大切込深さは 20mm です。ノコ刃の出しろを実測して $0 \sim 20$ mm の間で調整してください。



目盛線は傾斜切断のときには使用できません。



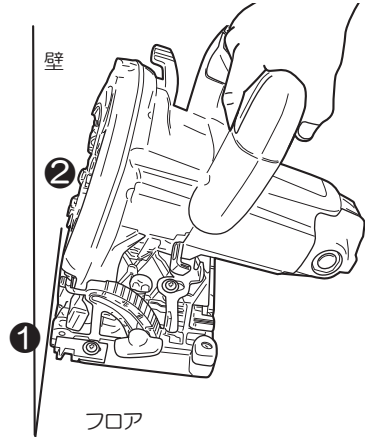
- ⑨ スイッチが切れていることを確認し、電源プラグを電源コンセントにさし込みます。

⑩ キワ切りの位置を合わせます

- ・ 本機のハンドルを持ち、①定盤先端右側を壁とフロアに当て、②定盤後部右側は壁から少し離して保持してください。
 - ・ もう一方の手で③ロアガード（保護カバー）のつまみを引いて定盤下のノコ刃を露出してください。
- このとき、切込深さ以上にロアガードを上げないでください。

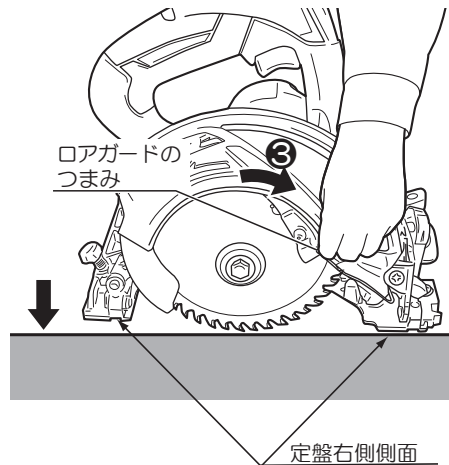


露出したノコ刃に指が触れないように注意してください。



⑪ スイッチを入れ、ゆっくり前方に進めます

- ・ ノコ刃が壁とフロアに接触していないことを確認してスイッチを入れてください。
- ・ ノコ刃の回転が上がり、一定の回転（全速）になりましたら定盤先端をフロアに押え（定盤先端を支点にして）、壁を切込まないように注意しながら、本機をゆっくりと下げてフロアの隅を切込んでください。
- ・ 定盤全体がフロアに接したらロアガード（保護カバー）のつまみから指を放してください。
- ・ 本機をしっかり保持し、定盤右側側面を壁に沿わせながら、ゆっくりと前方へ切り進めてください。



⑫ 切断を終わります

- ・ 切り終わったらスイッチから指を放して OFF にし、ノコ刃の回転が完全に止まったから、本機をフロアから取出してください。
- ・ 再度同じ切込深さで作業する場合は、⑩からの作業を繰り返してください。



サブ定盤を外した左傾斜の状態では、ノコ刃の刃先が定盤右側より出ていますので、切込んでいくときに壁を切込まないように十分注意してください。

作業方法

●切粉の排出について

⚠ 警告

- ・ 切粉を取除く前には、必ずスイッチを切り、電源プラグを電源コンセントから抜いてください。けがの原因になります。

- ・ 切粉は、セフティカバーの切粉排出口から出ますが、材料の種類・切断のやり方などによっては、まれに切粉がセフティカバー内につまることがあります。その際は、ノコ刃をはずし、セフティカバー切粉入口から空気を強く吹付けるか、または、やわらかい針金などでつまった切粉を取除いてください。



別販売品について

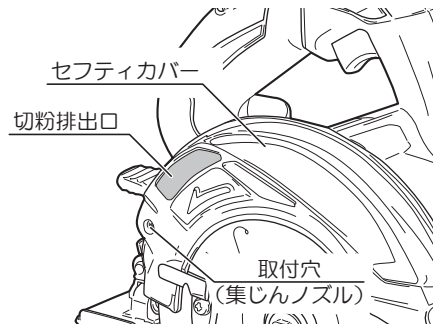
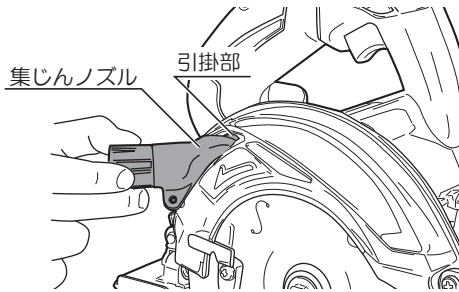
●集じんノズルセットと集じんホースの使い方

- ・別販売品の集じんセット(集じんノズル、ネジ(M4)各1ヶ)と集じんホースを使用して、集じん機に接続すると粉じんの少ない作業ができます。

1. 集じんノズルの取付、取外し

(取付け)

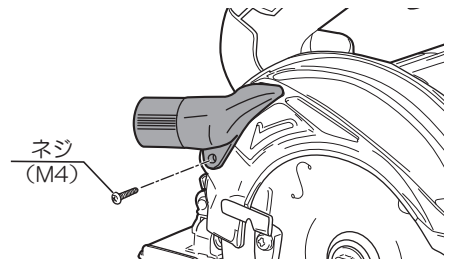
- ① 集じんノズルの引掛部をセフティカバーの切粉排出口前方にさし込みます。



- ② ネジ (M4) で集じんノズルを締付け、セフティカバーに固定します。

(取外し)

- ・取外しは、取付けと逆の手順で行ないます。



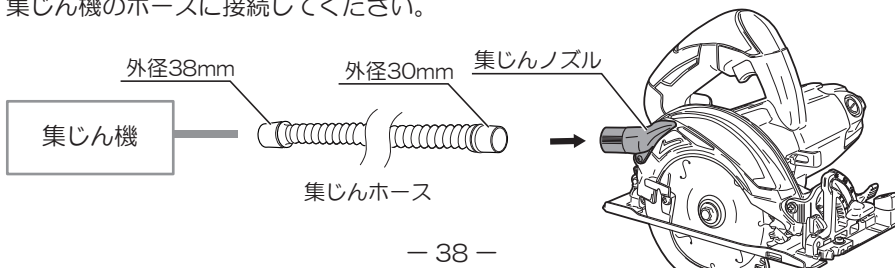
2. 集じん機との接続



接続する集じん機により、集じんホースやアダプター等の要否や接続方法が異なりますので、集じん機の取扱説明書をよくお読みください。

(接続例)

- ・集じんノズルに集じんホースの外径 30mm 側を接続し、その反対の外径 38mm 側を集じん機のホースに接続してください。



別販売品について

●ソーガイドフェンスの取付け

- ・ 同じ幅の加工をする場合は、別販売品のソーガイドフェンスを利用すると、墨線を入れる必要がなく大変便利です。

(取付け方法)

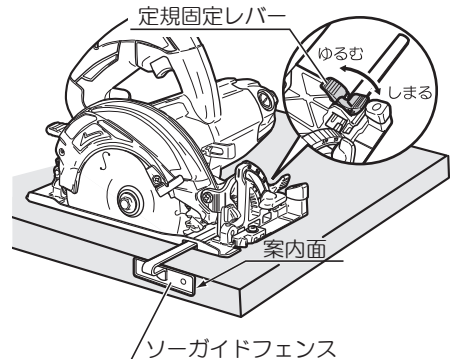
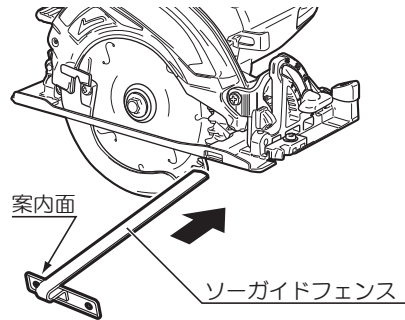
- ① 定盤の前側にある長穴にソーガイドフェンスを横からさし込みます。



定規固定レバーを「ゆるむ」の位置にしてソーガイドフェンスをさし込んでください。定規固定レバーが「しまる」の位置では入りません。

- ② ソーガイドフェンスの案内面（内側）からノコ刃までの寸法が切断幅となります。ソーガイドフェンスを動かし切断幅を決めます。
- ③ 定規固定レバーを締め、ソーガイドフェンスを固定します。
- ④ ソーガイドフェンスの案内面が木材の側面に軽く接触するように、木材に沿わせて利用してください。

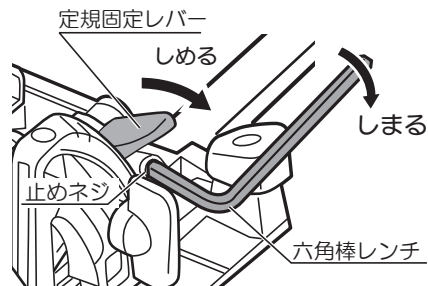
ソーガイドフェンスは定盤の左右どちらからでも取付けられます。



定規の固定がゆるくなった場合

- ・ 止めネジを六角棒レンチ（2.5mm：市販品を使用してください）で締めてください。固定力を調整することができます。

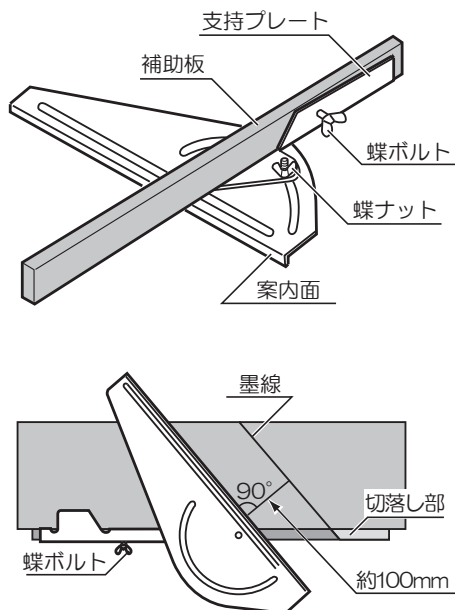
- ※ 一度に締めすぎないでください。
- ※ 定規固定レバーを閉めた状態で行なってください。



止めネジには、使用中にゆるまないようにゆるみ止めを施してあります。無理に回すとネジ頭を損傷しますので、回し難い場合は、ドライヤーなどでネジ部を温めると回しやすくなります。（目安：500Wドライヤーで約3分）

●角度定規組立の使い方

- ・角度定規は、直角位置から左右各 60° まで角度を調整することができます。
- ・蝶ナットをゆるめ、必要な角度に定規を調整します。
- ・角度定規を本体左側にセットする場合、角度定規の案内面と切断位置の距離は、約 100mm 離れます。墨線から 100mm 離して角度定規を合わせてください。
- ・補助板を作り、角度定規に取付けると角度定規の位置が簡単に合わせられます。
- ・補助板は高さ 40mm 厚み 10mm で長さが 500mm 前後の板を用意し、支持プレートに蝶ボルトで固定します。
- ・角度定規を必要な角度に合わせて後、定規をセットし、補助板のノコ刃より長く出ている部分を切落としします。残った部分の先端を墨線に合わせてください。



補助板の切落とし位置は角度定規の角度により異なります。定規の角度を変えた場合は補助板を作り直してください。



- ・ 別販売品は純正品をお買い求めください。
別販売品の詳細につきましては、総合カタログでご確認のうえ、商品お買い上げの販売店またはパワーツール取扱店でお買い求めください。
- ・ 別販売品は予告なく変更することがあります。

<電子カタログ>

<https://www.kyocera-industrialtools.co.jp/support/catalog/>



保守と点検

⚠ 警告

- ・保守、点検、部品交換などのお手入れの前には、必ずスイッチを切り、電源プラグを電源コンセントから抜いてください。不意な始動によるけがの原因になります。
- ・絶対に分解したり修理・改造しないでください。発火したり、異常作動してけがの原因になります。

●ノコ刃の点検について

- ・切れ味の悪くなったノコ刃をそのまま使用すると、モーターに無理がかかり作業能率も落ちます。早めに目立てするか新品と交換してください。
(交換方法は、18～20 ページ『●ノコ刃の取付け、取外し』を参照してください。)

⚠ 警告

- ・切れ味の悪くなったノコ刃はそのまま使用しないでください。
無理して使用すると、切断時の反力が大きくなり、けがの原因になります。

●各部取付けネジの点検

- ・ネジなどのゆるみがないか確認してください。もし、ゆるみがある場合は締直してください。

●使用後の手入れ

- ・油汚れなどをふき取り、使いやすい状態にしておいてください。乾いた布か石けん水をつけた布で本体をふいてください。
- ・ガソリン、シンナー、石油類での清掃は本体をいためます。また、本体の水洗いは絶対にしないでください。

●ロアガード（保護カバー）の動作点検と保守

- ・ロアガードは、いつも円滑に作動するようにしてください。なお、不具合のときは速やかに修理するようにしてください。

●集じんノズル（別販売品）内の清掃

- ・切粉などがたまらないように定期的に点検・清掃してください。

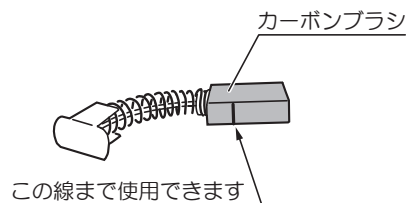
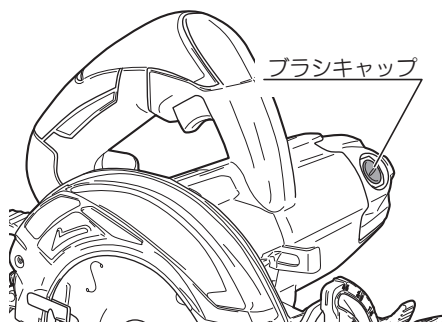
●作業後の保管

- ・高温にならない乾燥した場所に保管してください。お子さまの手の届く範囲や落下のおそれのあるところはさけてください。

●カーボンブラシについて

- ・本機はモーター部に消耗品のカーボンブラシを使用しています。カーボンブラシは全長の1/3（線の入った位置）程度に摩耗したら新しいカーボンブラシと交換してください。短くなったカーボンブラシをそのまま使用すると、火花が大きくなり、モーター焼損の原因となる場合があります。
- ・ブラシキャップを⊖ドライバーで取外し、カーボンブラシを取出してください。
- ・カーボンブラシは2個1セットです。交換するときは指定のカーボンブラシを使用し、2個とも交換してください。

この時、カーボンブラシがブラシホルダー内で前後にスムーズに動くことを確認してください。



●修理について

- ・本機は厳密な管理の元で製造されています。もし正常に作動しなくなった場合には、お買い上げの販売店にご用命ください。
 - ・アスベスト（石綿）周辺的环境下（除去作業含む）で使用した電動工具の保守・点検・修理は受付できません。
- その他、部品ご入用の場合、あるいは取扱い上ご不明な点、ご質問など遠慮なくお問い合わせください。

— NOTE —

— NOTE —

— NOTE —

部品のご入用、故障の場合、その他取り扱い上ご不明な点があった場合には、
ご遠慮なくお買い上げの販売店にお問い合わせください。

※改良のためお断りなく仕様、外観などを変更することがあります。

商品のお問い合わせ窓口

当社 WEB サイトのサポートページ「よくある質問」や
「チャットボット」をご利用ください。
<https://www.kyocera-industrialtools.co.jp/support/>



■メールによるお問い合わせ

QRコードまたはURLからご確認ください。
<https://www.kyocera-industrialtools.co.jp/info/>



■電話によるお問い合わせ

 **0570-666-787**

受付時間：
月曜日から金曜日（国民の祝日、当社指定休日を除く）
9時から12時まで、13時から17時まで
※通話料金はお客様負担となります。

サービスネットワーク（営業所一覧）

当社サービスネットワーク（営業所一覧）は、QRコード
またはURLからご確認ください。



<https://www.kyocera-industrialtools.co.jp/support/network/>

回収のために下記のリョービ電動サンダーを探しています。

対象商品	外観色調	生産時期	製造番号
MS-350	ダークグリーン	1999年～2001年	44001～52000
		2001年～2002年	90001～103000
		2006年～2007年	178001～185000
S-801	ダークブルー	2001年	12001～15730
S-801S	ダークブルー	2000年～2001年	6001～7828
S-801M	グリーン	2004年～2005年	7001～9000

詳細は右のQRコードまたはURLからご参照ください。

<https://www.kyocera-industrialtools.co.jp/notices/2012/07/000371.html>



レシート貼付

インターネット店でご購入された場合は、
領収書を印刷して貼付ください。

保証書

持込修理

このたびは、本製品をお買い上げいただきましてありがとうございます。本書はお買い上げ日から
下記保証期間中に故障が発生した場合に、本書記載内容で無料修理を行なうことをお約束する
ものです。詳細は下記をご参照ください。

モデル名	AW470ED , AW470EDM	製造番号（表示位置は「各部の名称」をご確認ください）
お客様	お名前	
	ご住所 〒	
	電話	()
お買い上げ日	年 月 日	保証期間（お買い上げ日より） 1年
販売店	取扱販売店名・住所・電話番号	

●この保証書は本書に明示した期間、条件のもとにおいて無料修理をお約束するものです。従ってこの保証書によって
お客様の法律上の権利を制限するものではありませんので、保証期間経過後の修理等についてご不明の場合は、お買い
上げの販売店にお問い合わせください。

無料修理規定

- 取扱説明書、本体貼付ラベルなどの注意書に従った使用状態で保証期間内に故障した場合には、無料修理をさせていただきます。
(a) 無料修理をご依頼になる場合には、お買い上げの販売店に商品と本保証書をご持参ご提示いただき、お申し付けください。
- ご転居、贈答品等で本書に記入してあるお買い上げの販売店に修理をご依頼になれない場合には、京セラインダストリアルツールズ営業所にお問い合わせください。
- 保証期間内でも次の場合は有料とさせていただきます。
 - 使用上の誤りおよび不当な修理や改造による故障または損傷
 - 純正品以外の補修部品や先端工具を使用したことによる故障または損傷
 - 工場のライン作業など、連続して長時間使用したことによる故障または損傷
 - 保管や手入れの不備による故障や損傷
 - リースやレンタルなど使用者や使用状況が不明な場合
 - 水の浸入による故障または損傷
 - お買い上げ後の落下、輸送等による故障または損傷
 - 過剰な負荷で使用をされて生じた故障または損傷
 - 天災、異常電圧などによる故障または損傷
 - 使用損耗および経時変化による外観の劣化（刃物の切味低下、褪色、発錆、打痕、擦過キズなど）
 - 本書のご提示がない場合
 - 本書にお買い上げ年月日、お客様名、販売店名の記入がない場合
 - モデル名、お買い上げ年月日、販売店名を証する物（レシートなど）の添付がない場合、あるいは字句を書き換えられた場合
 - 譲渡、転売、中古、オークション、質屋、リサイクルショップで取得された場合
 - 付属品（電池パック、充電器、キャリングケース含む）、別販売品、消耗品の場合
 - 商品の機能に影響しない音、振動、オイルのにじみなどの感覚的現象
 - 商品分解状態でのお持ち込み
- 修理品運搬などの付随的費用および商品を使用できなかったことによる損失（休業経費、代替資材費、役務経費等）の責任は負いかねます。
- 修理等で取り外した不具合部品は、当社所有といたします。
- 本書は日本国内においてご購入、ご使用の場合のみ有効です。
- 本書は再発行いたしませんので紛失しないよう大切に保存してください。

お客様の個人情報、上記の目的以外には、一切使用いたしません。

This warranty is valid only for Japan.

■修理メモ

京セラインダストリアルツールズ株式会社

本社

広島県福山市松浜町 2-2-54 〒720-0802

<https://www.kyocera-industrialtools.co.jp>

