

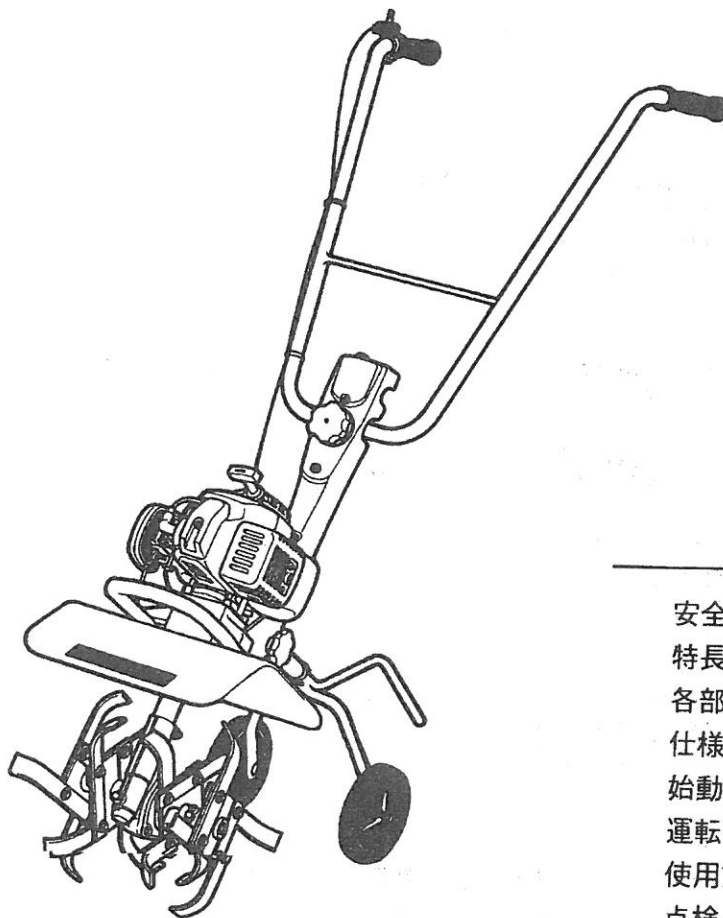
RYOBI®

エンジンカルチベータ (小型耕うん機)

RCV-260

取扱説明書

ご使用前に必ずこの取扱説明書を最後までよくお読みいただき、
使用上の注意事項、本機的能力、使用方法など十分ご理解のうえ
で、正しく安全にご使用くださるようお願いいたします。
また、この取扱説明書は大切にお手元に保管してください。



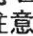

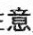
— もくじ —


安全上のご注意	-----1~3
特長	-----4
各部の名称と使用準備	-----5~6
仕様、付属品	-----7
始動	-----8~9
運転、停止	-----9
使用方法	-----10
点検と整備	-----11~13
保管、運搬	-----13
故障かなと思ったら	-----14


このたびは、リョービエンジンカルチベータをお買い上げいただきありがとうございます。
安全に能率よくお使いいただくために、ご使用前にこの取扱説明書を最後までよくお読みください。

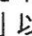
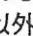
使用上の注意事項、本機的能力、使用方法など十分にご理解のうえで、正しく安全にご使用くださるようお願いいたします。

注意文「 警告」、「 注意」の意味について

ご使用上の注意事項は「 警告」と「 注意」に区分していますが、それぞれ次の意味を表します。
なお、「 注意」に記載した事項でも、状況によっては重大な結果に結び付く可能性があります。
いずれも安全に関する重要な内容を記載しているので、必ず守ってください。

 警告： 誤った取扱いをしたときに、使用者が死亡、または重傷を負う可能性が想定される内容のご注意。

 注意： 誤った取扱いをしたときに、使用者が傷害を負う可能性が想定される内容、および物的損害の発生が想定される内容のご注意。

「 警告」・「 注意」以外に製品の据付け、操作、メンテナンスなどに関する重要な注意事項は「(注)」にて表示しています。安全上の注意事項と同様、必ず守ってください。

安全上のご注意

- 火災、感電、けがなどの事故を未然に防ぐため、次に述べる「安全上のご注意」を、必ず守ってください。
- ご使用前に、この「安全上のご注意」すべてをよくお読みのうえ、指示に従って正しく使用してください。
- お読みになった後は、お使いになる方がいつでも見られる所に、必ず保管してください。

警告

ご使用前は

1. 小石、ガラス、くぎ、針金、ひもなどの異物を作業場から取除いてください。
 - ・刃物などに当たり飛散して、作業員や周囲の人がけがをする原因になります。
2. 強風、雨のとき、および夜間は使用しないでください。
 - ・安全な作業ができないため、けがの原因になります。
3. 換気の悪い場所や建物の中では、絶対にエンジンを始動、運転しないでください。
 - ・一酸化炭素中毒の原因になります。
4. 次のような人、または状況下では使用しないでください。安全な作業ができないため、けがの原因になります。
 - ・子供には使わせないでください。
 - ・生理中、妊娠中の人は使用しないでください。
 - ・疲れているとき、病気の時、酔っているときは使用しないでください。
 - ・薬物の影響、その他の理由で、正常な運転ができない人は使用しないでください。
 - ・機械の知識のない人や、他人の機械を借りて作業をするときは、あらかじめ安全作業の指導を受けてから使用してください。
 - また、本機を人に貸すときは、取扱説明書を必ず添付してください。
5. 無理な使用をしないでください。機械に無理がかかり、反動でけがをする原因になります。
 - ・機械に適さない使用をしないでください。
 - ・使用限界が示されているものは、必ずその使用範囲で使用してください。
 - ・指定された用途以外に使用しないでください。
6. きちんとした服装で作業してください。安全に作業するための身だしなみです。
 - ・すそじまりのよい長そで、長ズボンを着用してください。
 - ・宝石や、物に引っ掛りやすいものは、身に付けしないでください。
 - ・ヘルメットなど、労働省検定規格に合格した保安帽を着用してください。
 - ・長い髪は、肩までの長さに結わえてください。
 - ・足元保護のため、安全靴を着用してください。
 - ・耳栓、または耳覆いを付けてください。
 - ・手袋を着用してください。
7. 作業時は保護めがねを着用してください。
 - ・着用していないと、切りくずなどが目に入り、けがの原因になります。
8. 粉じんの多い作業では、防じんマスクを着用してください。
 - ・着用していないと、粉じんを吸込み、病気の原因になります。
9. 始動する前に、取付けに用いたドライバやレンチなどの工具類が取外してあることを確認してください。
 - ・取外していないと、始動のはずみにドライバなどが飛び、けがの原因になります。

警告

10. 各部の点検をしてください。損傷箇所やネジなどのゆるみがあると、けがの原因になります。
 - ・使用前に、保護カバーやその他の部品に損傷がないか十分点検し、正常に作動するか、また所定機能を発揮するか確認してください。
 - ・可動部分の位置調整、および締付状態、部品の破損、取付状態、その他運転に影響を及ぼすすべての箇所に異常がないか確認してください。
 - ・損傷した保護カバー、その他の部品交換や修理は、取扱説明書の指示に従ってください。取扱説明書に指示されていない場合は、お買上げの販売店、またはリョービ販売営業所で修理を行ってください。
 - ・使用前に、必ず各部のネジがゆるんでいないか、オイル、グリースが入っているか、漏れがないかを点検してください。
11. 本取扱説明書に記載されている純正部品以外のもを使用しないでください。
 - ・事故やけがの原因になります。
12. エンジンを回さないで、機械の操作方法を練習してください。
 - ・より安全に使用していただくためです。

ご使用中は

13. 無理な姿勢で作業をしないでください。けがの原因になります。
 - ・作業は、両足でしっかり踏ん張り、身体全体でバランスを取ってください。
 - ・作業は腕力だけで振り回さず、無理のない操作をしてください。
 - ・傾斜地の作業は滑りやすいので、足元に十分注意してください。
14. 次の場合はエンジンを停止させてください。エンジンを運転したままにしていると、けがの原因になります。
 - ・作業を中止したり、移動するとき。
 - ・作業中に機械から離れるとき。
 - ・付属品を交換するとき。
 - ・使用しない、または点検や整備、修理するとき。
 - ・機械の調子が悪かったり、異常音がしたとき。
 - ・その他、危険が予想されるとき。
15. エンジンを始動するときは、次のことに注意してください。

始動と同時に刃物などが回転する場合があります、けがの原因になります。

 - ・周囲に人、動物、障害物などがないかを十分確認してから始動してください。
 - ・しっかり機械を固定してください。
16. 作業はゆとりを持って行なってください。より安全に作業していただくためです。
 - ・取扱方法、作業の仕方、周りの状況など十分注意して、慎重に作業してください。
 - ・燃料を補給するとき、休憩するようにしてください。連続使用すると、振動により、白ろう病にかかる恐れがあります。
17. 作業中はもとよりエンジン停止直後は、マフラーやエンジン本体、ポンプなど高温部に触れないようにしてください。やけどや火災の原因になります。
 - ・マフラーやマフラー周辺に可燃物を置いたまま、エンジンを運転しないでください。
18. 運転中は、点火プラグキャップや高圧コードに触れないでください。
 - ・感電の原因になります。



燃料について

19. 燃料補給の際は、次のことを守ってください。

マフラー、排気ガスは高温であるため、燃料に引火し、やけどやけがの原因になります。

 - ・燃料補給は、必ずエンジンを停止させて、十分冷えてから行ってください。
 - ・火気の近くでは、絶対に燃料補給しないでください。特に、タバコを吸いながらの作業は行なわないでください。
 - ・燃料はこぼさないように補給し、こぼれたときはふき取ってください。
 - ・補給後は、補給場所から3 m以上離れて、エンジンを始動してください。

ご使用後は

20. 乾燥した場所で、子供の手の届かない所、または鍵のかかる所に保管してください。
 - ・機械の知識がない人が使用し、けがの原因になります。
21. 修理は、お買上げの販売店にお申し付けください。

修理の知識がない方が修理すると、十分な性能を発揮しないだけでなく、事故やけがの原因になります。

 - ・修理、調整をするときは、エンジンを停止し、点火プラグのコードを抜いてください。
 - ・損傷箇所がある場合は、修理してから収納してください。
 - ・この場合、部品、消耗品は、指定の純正部品を使用してください。
 - ・本製品は、該当する安全規格に適合していますので、改造しないでください。
 - ・保管時や輸送時は、燃料を抜いてください。また機械をしっかり固定してください。

⚠ 注意

1. 燃料はガソリン 25 に対し、2サイクルエンジンオイル 1 の割合で混合されたものを、必ず使用してください。
 - ・エンジンの焼付き、またはエンジン不調の原因になります。
2. 注意深く手入れをしてください。安全に能率よく作業していただくためです。
 - ・刃物類は常に手入れをし、よく切れる状態を保ってください。
 - ・注油や付属品の交換は、取扱説明書に従ってください。
 - ・握り部は常に乾かしてきれいな状態を保ち、油やグリースが付かないようにしてください。
 - ・長期間保管するときは、燃料タンク、キャブレタ内の燃料を抜いてください。
 - ・各部を十分清掃し、金属部分には薄くオイルを塗ってください。

騒音について

ご使用に際し、周囲に迷惑をかけないように、各都道府県などの条例で定める騒音規制値以下でご使用になる必要があります。必要に応じて、しゃ音壁を設けるなどしてください。

●カルチベータご使用に際して

先にエンジン工具としての共通の警告・注意事項を述べましたが、カルチベータをご使用の際には、さらに次に述べる警告・注意事項を守ってください。

⚠ 警告

ご使用前は

1. ビニールハウス内、換気の悪い場所で作業するときは、換気を十分行なってください。
 - ・一酸化炭素中毒になる恐れがあります。
2. 子供を乗せたり、近寄らせないでください。
 - ・けがの原因になります。
3. ロータ（刃物）は指定のもの以外使用しないでください。事故やけがの原因になります。
 - ・交換時には、必ず指定の純正部品を使用してください。
 - ・少しでも曲がり、ゆがみ、亀裂、折れ、損傷のあるロータ（刃物）は、新品に交換してください。
 - ・ロータ（刃物）は確実に取付けられているか点検してください。
 - ・ロータ（刃物）の取付け、交換の際には、刃先にボロ布などを巻付け、手にも手袋を着用してください。
4. 作業場への出入り、畦道の横断の際は、足元に注意し運搬してください。
 - ・けがの原因になります。



ご使用中は

5. エンジンが作動しているときは非常に危険ですので、絶対にロータ（刃物）に触れないでください。
 - けがの原因になります。
 - ・ロータ（刃物）の点検、交換の際には、エンジンを停止させ、ロータの回転が停止したことを確認してから行なってください。
6. エンジン始動と同時にロータ（刃物）が回転します。安全を十分に確かめてから始動してください。
 - 始動するときは、ロータの前に立たないでください。けがの原因になります。
 - ・エンジンが低速運転（アイドル）のとき、必ずロータ（刃物）が停止するようにしてください。
7. 作業中は、進行方向に人や動物などがいないことを確認してください。けがの原因になります。
 - ・これらが接近したときには、直ちにエンジンを停止させ、ロータ（刃物）の回転を止めてください。
8. 作業中、ロータ（刃物）を石や硬いものに当てないようにしてください。ロータが変形し、けがの原因になります。
 - ・当たった場合はエンジンを停止し、ロータ（刃物）の回転が停止したことを確認してから、ロータに異常がないか確認してください。
9. ロータ（刃物）部に草などが巻付いたときには、必ずエンジンを停止させ、ロータの回転が停止したことを確認してから、草などを除去してください。
 - ・草などを取除いたはずみで不意にロータ（刃物）が回転し、けがの原因になります。



ご使用後は

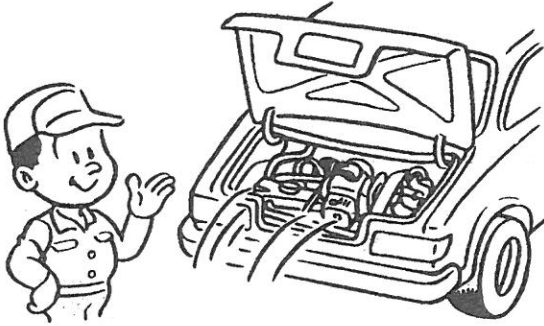
10. 点検、整備をする場合は、本機が冷えるのを待って作業してください。
 - ・エンジン、ギャケースなど高温になる部分があり、やけどをする恐れがあります。

⚠ 注意

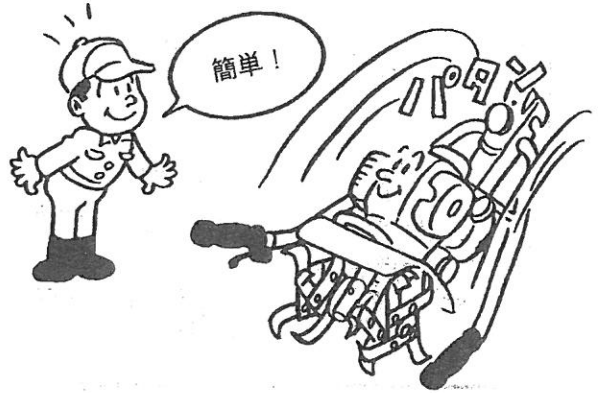
1. 水中での使用は、絶対にしないでください。
 - ・安全な作業ができないため、けがの原因になります。
2. キャブレタ調整のとき、ロータ（刃物）の回転に十分注意して行なってください。
 - ・けがの原因になります。

特長

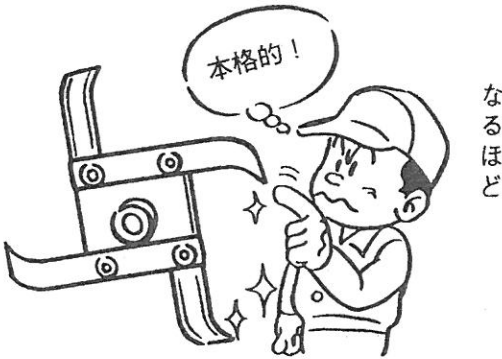
○小型・軽量・コンパクト設計で、車のトランクにも楽々搭載できます。



○簡単・便利な折りたたみ式ハンドル。



○ロータ（刃物）は、本格的なフレンチ刃採用。

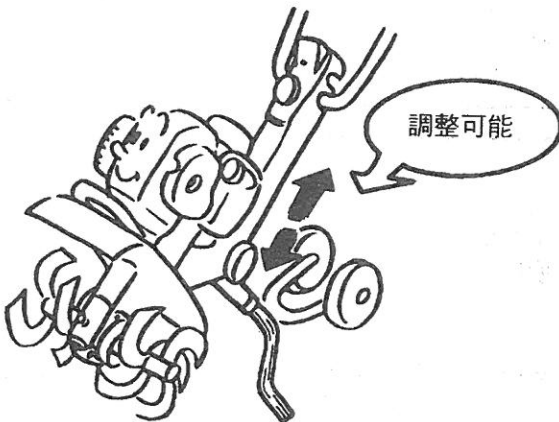


なるほど

○楽々持運び可能なフロントハンドル付。



○からだに合った4段階高さ調整可能。



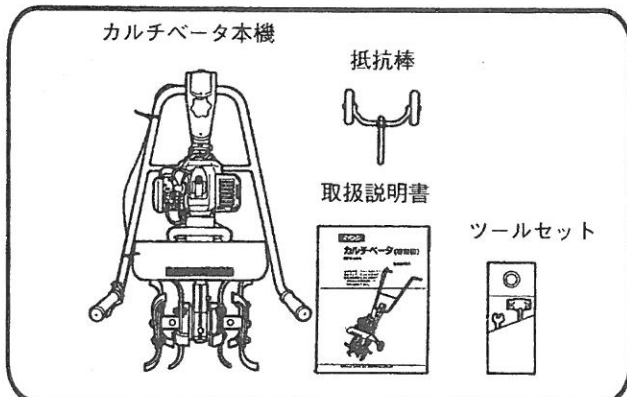
○別販売品のウェイトを装着すれば、ぐんと深く耕せます。



各部の名称と使用準備

●梱包内容

●箱をあけましたら、以下のものがそろっているかよく確かめください。



●スロットルレバー

●スロットルレバーは、引っ掛りなくスムーズに作動するか、あらかじめ確認してください。

●停止ボタン

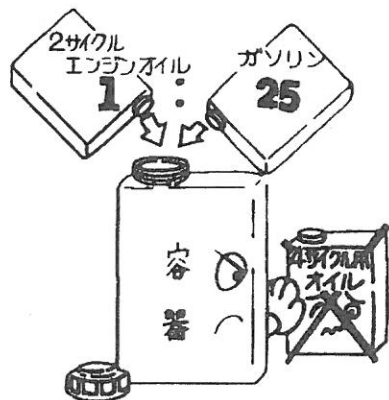
●停止ボタンを押し、引っ掛りなく正常に作動するかお確かめのうえ、始動してください。

●燃料・給油

燃料は正しい比率（ガソリン**25**に対し、2サイクルエンジンオイル**1**）で混合し、燃料タンクに入れてください。

混合燃料の作り方

●混合容器にガソリンと2サイクルエンジンオイルを入れた後、よく振って作ります。
※燃料の混合には、別販売品の燃料混合器を使用いただくと、便利です。

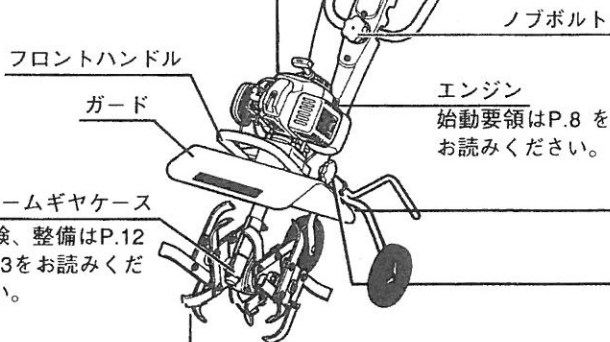


ガソリンとオイルの混合割合表

混合比	ガソリン (ℓ)	1.0	2.0	3.0	4.0	5.0
25:1	オイル (cc)	40	80	120	160	200

(注)

・2サイクルエンジンオイル以外のオイル、および正しい比率以外の燃料は、絶対に使用しないでください。エンジン焼付き、またはエンジン不調の原因となります。



エンジン
始動要領はP.8
をお読みください。

ウォームギヤケース
点検、整備はP.12
~13をお読みくだ
さい。

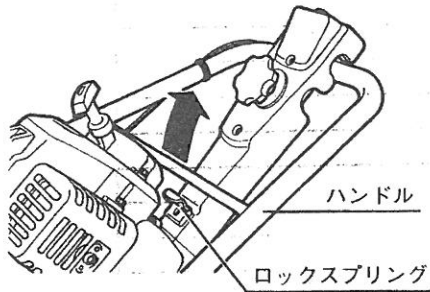
●ロータ（刃物）

●使用前に、ロータが正しく取付けられていることを確認してください。
●ロータの点検、整備は、P.11をお読みください。

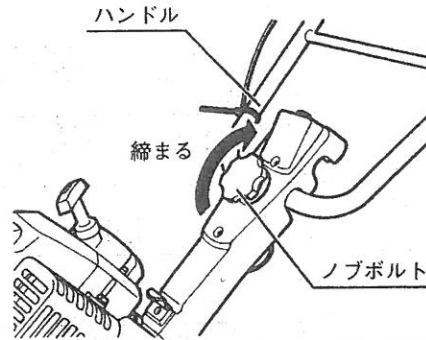
・購入後、2~3ヶ月以上経過した古い燃料は、エンジン不調の原因になりますので、絶対に使用しないでください。
また夏季などの高温下では、ガソリンが蒸発し、混合比が変わる恐れがありますので、混合燃料は1日の使用に見合った量を用意するようにしてください。

●ハンドル

1.ハンドルを手前に引上げ、ロック
スプリングから外したのち、ハン
ドルを起こしてください。



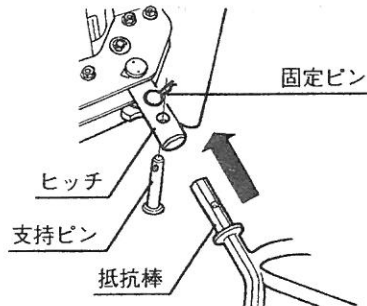
2.ノブボルトを右に回し、ハンドル
を締付け、固定してください。



(注)
ノブボルトはゆるみ防止の
ため、スプリング付となっ
ています。
作業中ハンドルがガタ付か
ないように、しっかりと締
付けてください。

●抵抗棒

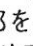
1.ヒッチの固定ピンと支持ピンを外して
ください。
2.抵抗棒をヒッチに差込んでください。
3.穴位置を合わせ、取外した支持ピンと
固定ピンを取付けてください。



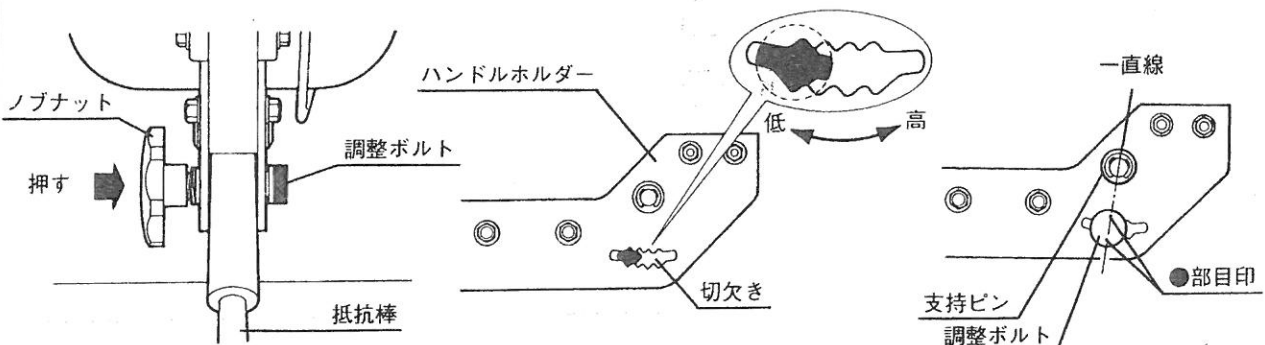
●車輪と抵抗棒を交換する場合

1.固定ピンと支持ピンを外して、抵抗棒
をヒッチから抜いてください。
2.抵抗棒の向きを変えてヒッチに差込
み、再度支持ピンと固定ピンを取付け
てください。

●高さ調整

1.自分の身体に合った位置に、抵抗棒をセットしてください。
2.ノブナットをゆるめ、ノブナットを図の方向に押して、調
整ボルトをハンドルホルダー切欠きから外してください。
3.調整ボルトの根元の  部を、ハンドルホルダーの切欠き
に入れ、任意の高さに合わせてください。
3.ノブナットをしっかり締付け、自分の身体に合っているか、
再度確認してください。

5.調整ボルトが正しくセットされているか
十分確認し、作業を行なってください。
調整ボルトの●部目印と支持ピンが、一
直線になるようにセットすると、確実に
セットできます。



仕様、付属品

●仕様

型 式		RCV-260	
エンジン	形 式	空冷2サイクル単シリンダ	
	排 気 量	cm ³	25.6 (25.6cc)
	最 高 回 転 数	min. ⁻¹	エンジン 8,000(8,000回/分)、刃物 178(178回/分)
	最 大 出 力	kW	1.0 (1.4PS)
	キャブレタ	ダイヤフラム式	
	点 火 方 式	電子点火方式、フライホイールマグネット	
	スパークプラグ	NGK BM-6A	
	始動、動力伝達	リコイルスタータ、自動遠心クラッチ	
能 力	耕 う ん 幅	mm	260
	耕 深	mm	100
装 置	操 作	両手ハンドル、固定式レバー	
	ロータ (刃物)	mm	4枚刃 φ250×t3.2
燃 料	混 合 比	25 (ガソリン) : 1 (2サイクルエンジンオイル)	
	タンク容量	ℓ	0.6 (連続運転、約45分)
寸 法	長さ×幅×高さ	mm	1,100×480×860 (780×480×330)
重 量		kg	14.5

※記載寸法の () 内は、抵抗棒取外し後のハンドル折りたたみ寸法です。

●通常付属品

- 抵抗棒
- ツールセット [(+) ドライバー付ソケット、スパナ (8mm、10mm)]

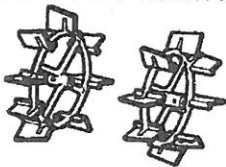
●別販売品

- ウエイト (3.5kg)
深く耕したい場合使用してください。

- ギヤオイル (100cc)

●中耕車輪

用途…中耕、培土作業のけん引き



外 径	250mm
リ ム 径	160mm
ラ グ 数	8枚
ラ グ 幅	75mm
耕 幅	210mm

●スパイラルロータ

用途…庭や果樹園などの除草作業、果樹園の中耕



外 径	240mm
幅	230mm
刃 数	5枚
耕 幅	508mm

●用途

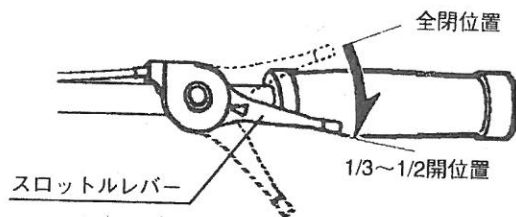
- 中耕、除草作業。

始動

警告

- ・エンジン始動と同時にロータ（刃物）が回転します。安全を十分に確かめてから始動してください。けがの原因になります。
- ・始動するときは、ロータ（刃物）の前に立たないでください。けがの原因になります。
- ・エンジン始動時は、本機をしっかり押え、周囲の人やものに十分注意してください。けがの原因になります。
- ・燃料は、ガソリン25に対し、2サイクルエンジンオイル1の比率で混合したものを、燃料タンクに入れてください。こぼれた燃料はふき取ってください。こぼれた燃料に引火し、やけどやけがの原因になります。

1. スロットルレバーを1/3～1/2程度開いてください。



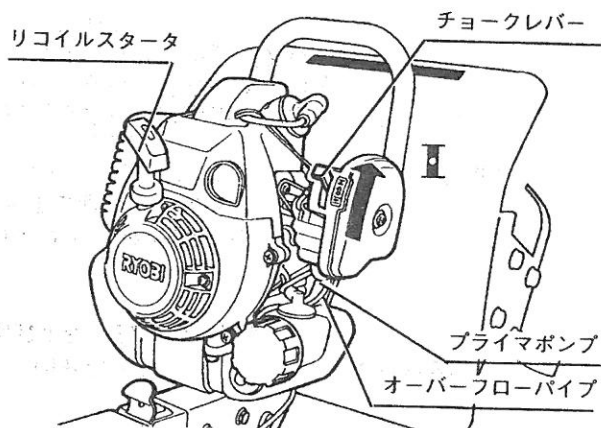
2. チョークレバーを全閉の位置（Ⅱ）にしてください。

※エンジンが暖まっているとき（停止後、約15分以内）は、チョークレバーの操作は不要です。

3. オーバーフローパイプ内の気泡がなくなるまで、プライマポンプを十分押してください。（10回以上）

オーバーフローする燃料は、燃料タンクに戻る構造になっているため、吸込み過ぎの弊害はありません。

※エンジンが暖まっているとき（停止後、約15分以内）は、プライマポンプの操作は不要です。



4. リコイルスタータ（ロープ）を、最初の爆発音ができるまで素早く引いてください。

“ブルン”という爆発音がします。

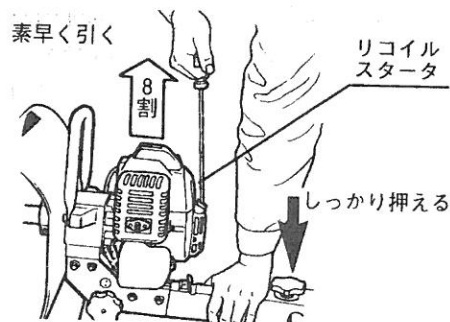
（エンジンはかかりません）

（注）

- ・リコイルスタータのロープの全長を確認した後、全長の8割くらいで始動するように心がけてください。

全部を引いてかけると、ロープを引きちぎる恐れがあります。

- ・エンジンの始動は、ロータ（刃物）が地面に触れないようにしてください。



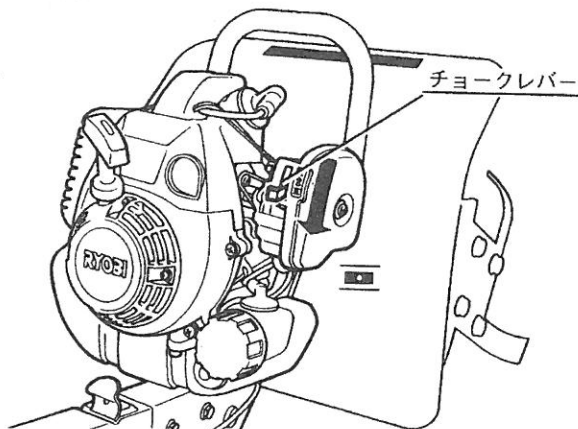
5. チョークレバーを全開の位置（Ⅲ）にしてください。

再度リコイルスタータ（ロープ）を引いてエンジンを始動させてください。

（注）

始動しない場合は、上記2項（チョークレバーを全閉）に戻り、再度操作を繰り返してください。

6. 始動したら30秒くらい暖機運転をしてください。



●燃料の吸込み過ぎについて

- 最初の爆発音を聞き逃したままで（チョークレバー全閉）、リコイルスタータ（ロープ）を何回も引くと、燃料の吸込み過ぎとなります。この場合は、スロットルレバーを一杯に開き、チョークレバーも全開とした状態で、リコイルスタータ（ロープ）をエンジンがかかるまで（10～15回くらい）素早く引いてください。

- マフラーから燃料が出てくるほどの大量の吸込み過ぎの場合は、スロットルレバー、チョークレバーを全開とし、再度リコイルスタータ（ロープ）を約30～40回素早く引き、始動させます。

運転、停止

●運転

⚠ 警告

- ・作業中は、進行方向に人や動物などがいないことを確認してください。けがの原因になります。
- ・エンジン運転中は、ロータ（刃物）に触れないでください。けがの原因になります。
- ・石や異物がロータ（刃物）部にはさまったり、草などがからまったりして、ロータの回転が止まったときは、必ずエンジンを停止させてから、これらのものを取除いてください。草などを取除いたはずみで不意にロータが回転し、けがの原因になります。

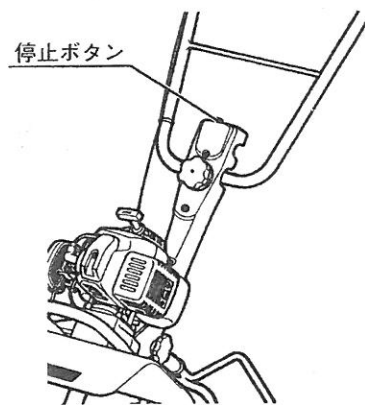
- 低速運転（アイドリング）からスロットルレバーを徐々に開き、エンジンの回転を上げてゆきます。作業をするときは、エンジン回転を上げてから行なってください。

（注）

作業しないときは、中速以上の回転、および空ふかし（無負荷高速回転）をしないでください。故障の原因になります。

●停止

- スロットルレバーを戻し、低速運転（アイドリング）をしばらく続け、エンジンを冷やしてください。次に、停止ボタンをエンジンが完全に停止するまで押してください。



●正しい操作方法

●基本的な作業

- ・ハンドルを両手でしっかり握り、移動が容易な体勢で作業をします。
- ・スロットルレバーを開き、エンジンの回転を上げて、荒地の草刈りや、草の根掘りなどの作業をします。
- ・土を深く掘る場合は、本体を前後に動かすと、容易にできます。



使用方法

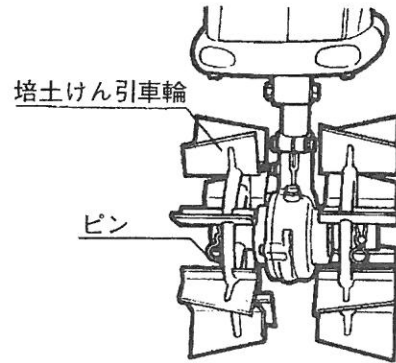
●抵抗棒について

- 作業を始める前に、抵抗棒の車輪が上側になるように取換えてください。
- 抵抗棒にやや抵抗をかけながら作業してください。
- ハンドルを下に押えすぎると、ロータ（刃物）が地面から浮いたり、引上げすぎると、本機が飛び出したりしますので、加減しながら作業してください。

別販売品使用方法

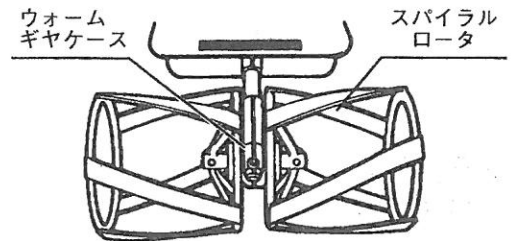
●培土けん引車輪

- ロータ（刃物）を取外し、培土けん引車輪を取付けてください。
- ※ロータ（刃物）の取付け、取外しは、P.11を参照してください。
- ※中耕、培土を同時に行なう場合は、別販売品の培土器を併用して作業を行なってください。
- ※培土けん引車輪の取付けは、必ず外側にピンがくるように取付けてください。



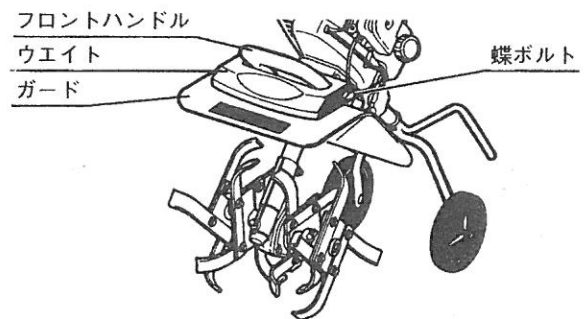
●スパイラルロータ

- ロータ（刃物）を取外し、スパイラルロータを図のような方向に取付けてください。
- ※ロータ（刃物）の取付け、取外しは、P.11を参照してください。
- 作業をする場合は、ウォームギヤケース部分の刈り残しがないように、多少左右に振りながら行なうと、効率よく作業が行なえます。



●ウエイトの取付け方

- ウエイトの長穴をフロントハンドルに差込んでください。
 - ウエイトがフロントハンドルにきちっと入ったのを確認したのち、蝶ボルトを締込んでください。
 - 蝶ボルトは、ウエイトがガタ付かないように、しっかりと締めてください。
- (注)
粘土質の田畑などを耕す場合には、ウエイトを取外して使用してください。
エンジンに負担がかかり、故障の原因になります。



点検と整備

お買い上げいただきましたカルチベータを、いつまでも調子よく保つために、定期点検を行なってください。

点検項目	点検時間	作業前	シーズン前半	25時間毎	50時間毎
ロータ (刃物)		○ (点検)			
キャブレタ		○ (点検)			
エアクリーナ		○ (点検、清掃)	※○ (点検、清掃)		
マフラー		○ (点検、清掃)			
スパークプラグ				○ (点検、清掃)	
ウォームギヤケース					○ (初回20時間)

※ほこりの多い作業の場合、1回の作業毎に清掃してください。

●ロータ (刃物)

⚠ 警告

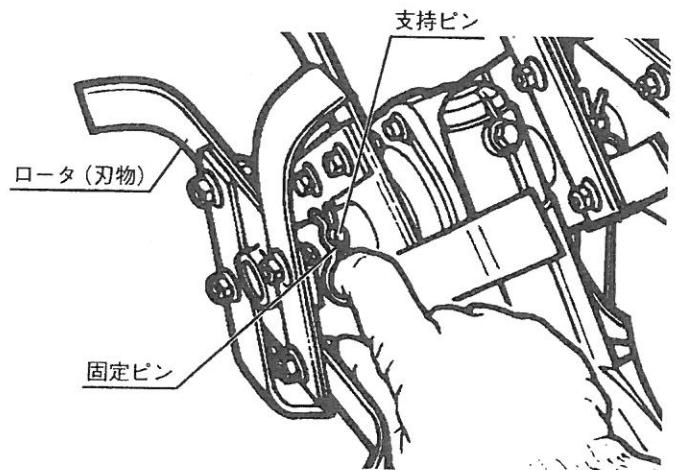
- ロータの取付け、交換の際は、刃先にボロ布などを巻付け、手にも手袋を着用してください。けがの原因になります。
- ロータは確実に取付けられているか点検してください。事故やけがの原因になります。

●使用後は汚れを取除き、破損、異常がないかを点検してください。

●ロータ部に草などが巻付いたときには、必ずエンジンを停止させ、ロータの回転が停止したことを確認してから草などを除去してください。

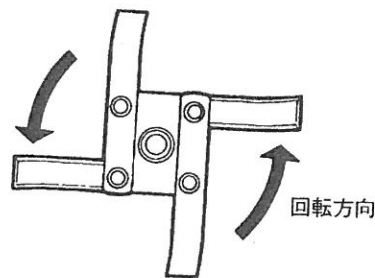
取外し

●固定ピン抜き、支持ピンを外してください。その後、ロータを回転軸から外してください。



取付け

●ロータの向きに注意して、元の状態 (右図の向き) に組付けます。

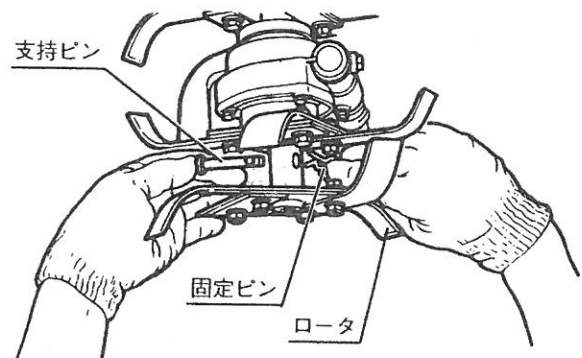


●ロータを回転軸に入れ、支持ピン用の穴位置を合わせてください。

次に、この穴に支持ピンを通し、固定ピンを固定ピン用の穴に押し込み入れてください。

(注)

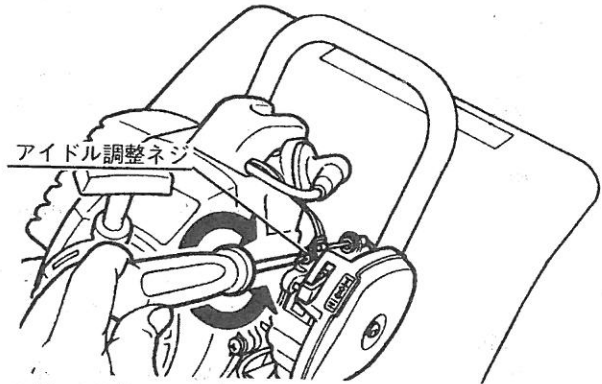
固定ピンが確実に入っていることを確認してください。



●キャブレタ

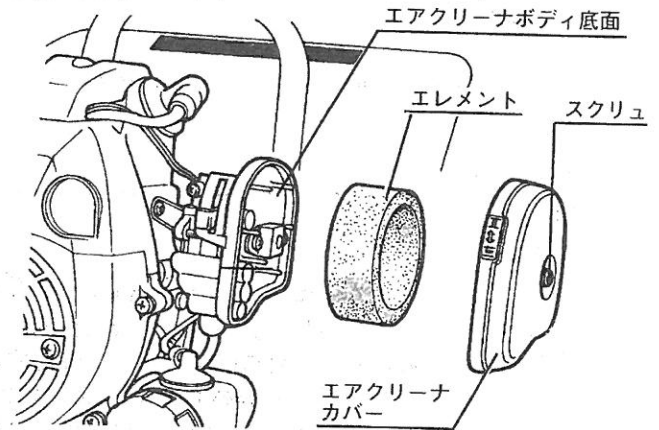
●アイドル調整ネジ

アイドル調整ネジを左右に回し、低速運転（アイドルリング）を調整してください。
アイドル調整ネジは右に回すと回転が上がり、左に回すと回転が下がります。
ロータ（刃物）が回りはじめるやや前（停止状態）で、エンジンが停止しない状態としてください。



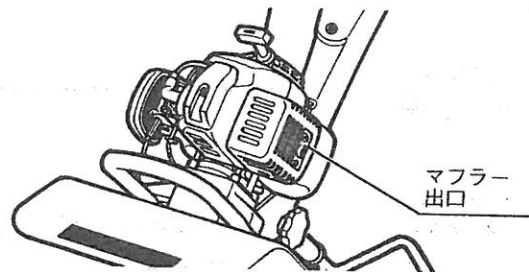
●エアクリーナ

1. エアクリーナのスクリュを外し、エアクリーナカバー、エレメントを取外してください。
2. エレメントの汚れを点検し、軽くゴミを払うか、汚れのひどいときは、ガソリンで洗ってください。
3. エレメントはピンの外側に添わせ、エアクリーナボディの底面に密着させるように取付けてください。
4. エアクリーナカバーを元のように取付けてください。



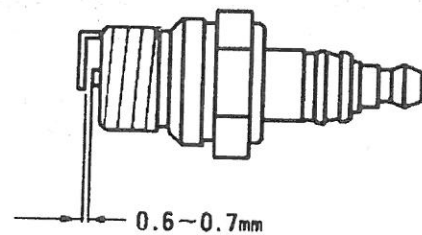
●マフラー

- マフラーの出口は定期的にチェックしてください。もし、カーボンなどが付着し詰まっている場合には、⊖ドライバなどで、カーボンを取除いてください。



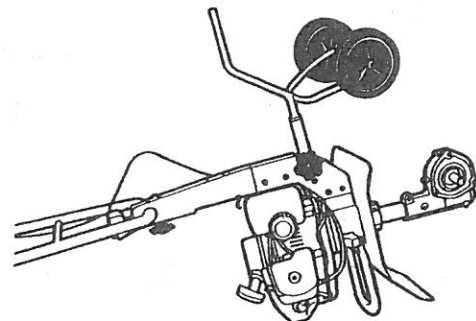
●スパークプラグ

- スパークプラグの適正な電極間隔は0.6~0.7mmです。
常に適正な間隔を保ち、カーボンや油などによる汚れに注意して、清掃のうえ使用してください。
〔スパークプラグの交換の際には、NGK BM-6A、または CHAMPION CJ8 を使用してください。〕

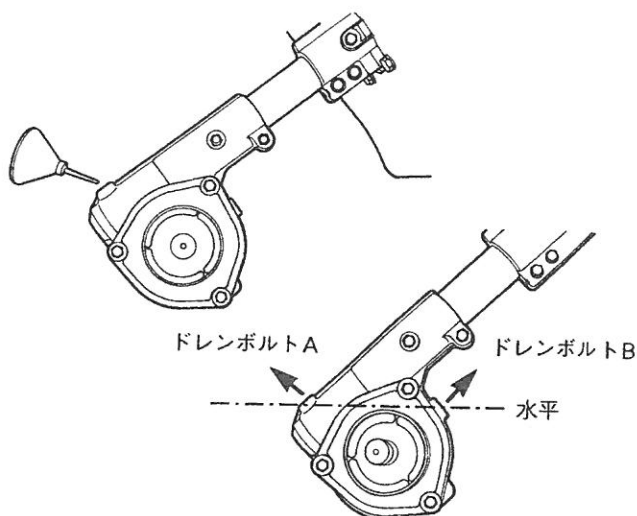


●ウォームギヤケース

- 初回20時間使用后、その後は50時間毎にギヤオイルを交換してください。
- オイルの交換手順
①本機を図のように逆さにしてください。



- ②ドレンボルトA、Bを外し、古いオイルを抜いてください。
- ③オイルの抜き取りを十分行なった後、本機を元の姿勢に戻し、ドレンボルトA、Bがほぼ水平になるように、本機を置いてください。
- ④新しいオイルをドレンボルトAより給油し、ドレンボルトBから出てくるくらい（約60cc）まで入れてください。
- ⑤ドレンボルトパッキンに傷などがある場合は、新品と交換し、ドレンボルトA、Bをしっかり締付けてください。
- ⑥使用オイルは、リョービ別販売品のギヤオイルを使用してください。
 [その他、日本サン石油 SNEP460、
 コスモギヤW460のオイルも使用できます。]



保管

本機を10日以上使用しない場合は、下記の操作を行なった後、保管してください。

- 1.タンクキャップを外し、タンク内に残った燃料を出してください。
- 2.エンジンを始動させ、自然にエンジンが停止するのを待ちます。
 (キャブレタ内に残った燃料を空にするためです。)
- 3.エアクリーナを清掃すると同時に、各部の汚れを取除いてください。
- 4.エンジンが十分に冷えていることを確認してから、乾燥した場所で、子供の手の届かない所、または鍵のかかる所に保管してください。(ほこりがかからないよう、カバーなどをしておいてください。)

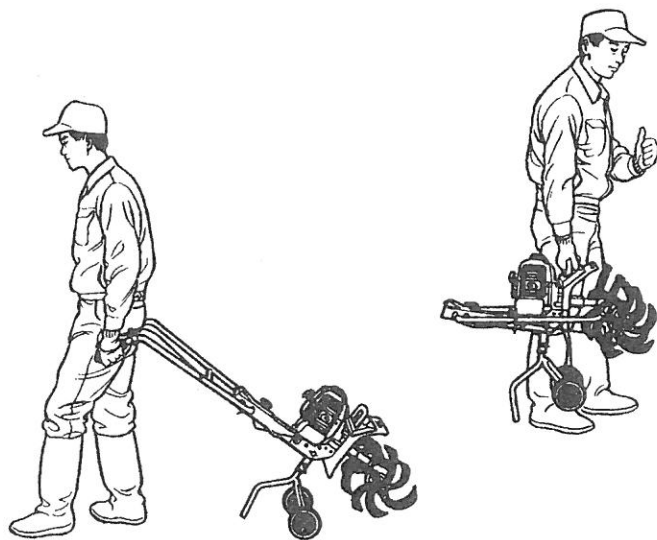
運搬

●持運び

- 本機を持運ぶ場合は、万一の場合に備え、燃料タンク、キャブレタの燃料は抜き取ってください。

●移動

- 本機を移動するときは、抵抗棒の車輪が下側になるように取換え、ロータ（刃物）を浮かせて押し進んでください。
- 地面がやわらかい場合などは、図のように引きながら進むと、移動しやすくなります。

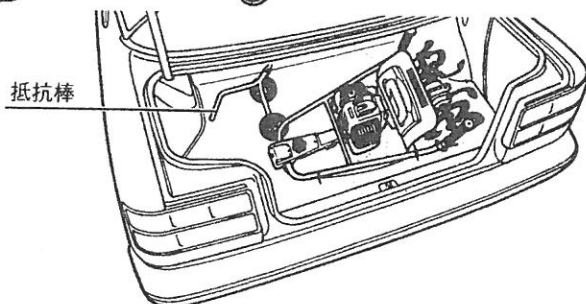


●車載

- 1.燃料タンク、キャブレタの燃料を抜き取ってください。
- 2.本機から抵抗棒を外し、車のトランクに載せてください。
 このとき、本機が倒れないように、あて木、ロープなどで固定してください。

(注)

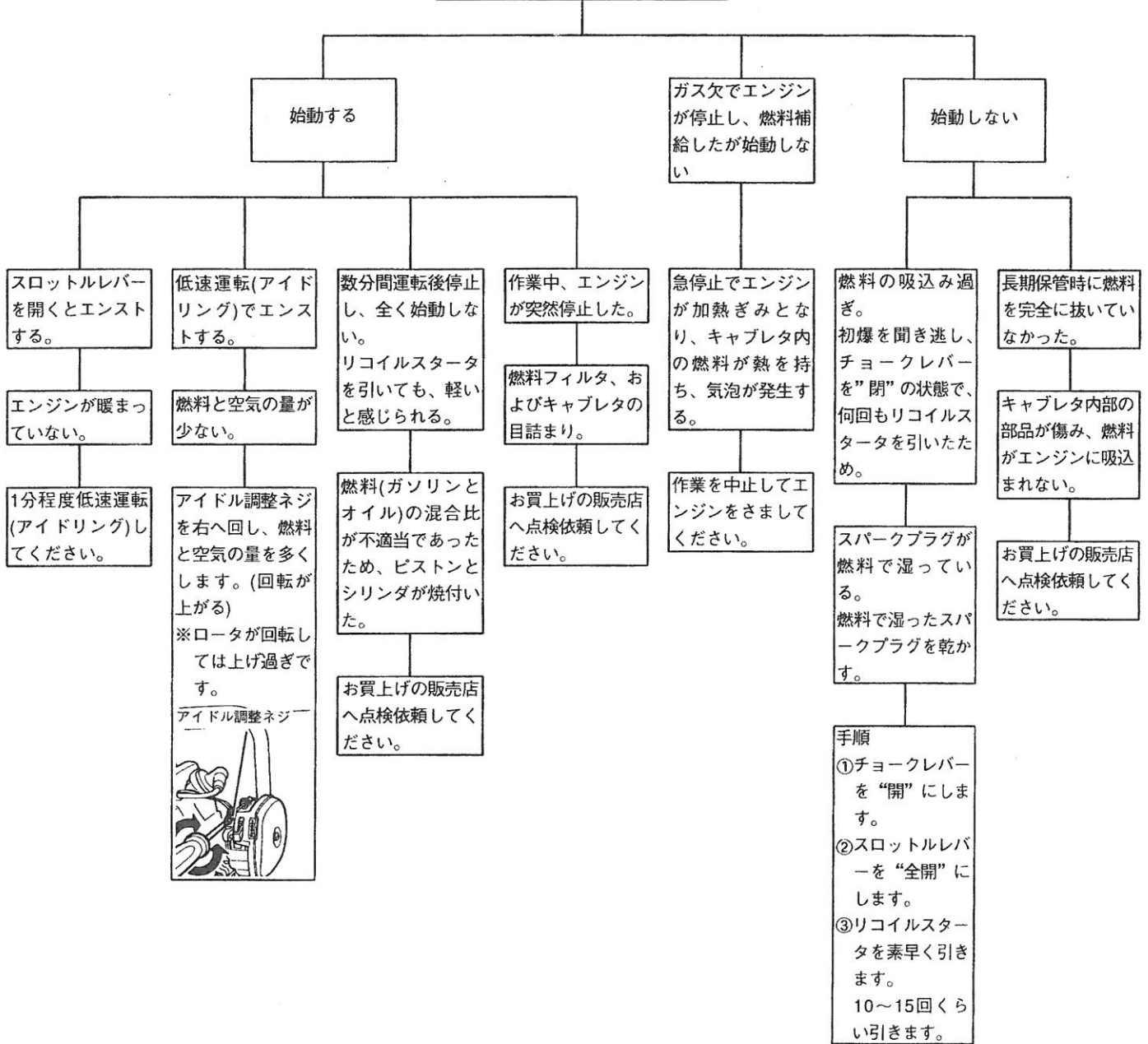
車の種類によっては、積載できないことがあります。



故障かなと思ったら

故障かなと思われましたら、次のチェックリストに添って点検を行なってください。

エンジントラブル時のチェックリスト





部品ご入用、故障の場合、その他取扱い上ご不明な点があった場合には、ご遠慮なくお買上げの販売店、またはリョービ販売営業所にお問い合せください。

※改良のためお断りなく仕様、外観などを変更することがあります。

RYOBI

発売元
リョービ販売株式会社

製造元
リョービ株式会社