

**RYOBI**

# 集じんサンダー

NS-801・NSS-801

取扱説明書

ご使用前に本取扱説明書をよくご覧の上ご使用くださるようお願いいたします。

6982195



## ●特長

- 集じん装置付ですからホコリの少ない快適な作業ができます。
- 重量は2.1kgの軽量設計ですから片手操作と簡単です。
- 防じんスイッチの採用により、さらに耐久性が向上しています。
- 安全な二重絶縁構造ですから安心してご使用いただけます。

## ●仕様

- 電圧……………100V
  - 電流……………3A
  - 消費電力……………270W
  - 無負荷回転数……………10,000R.P.M.
  - ペーパーサイズ……………93×228mm
  - 重量……………2.1kg
- 回二重絶縁

## ●通常附属品

(NS-801)

- 木工用ペーパー(#80, #100, #120) 各1枚

●ダストバッグ組立

(NSS-801)

- ステッキトペーパー(#240) 69cm

●ダストバッグ組立

## ●用途

- 木材の表面仕上げ
  - 金属面のさび落とし、表面仕上げ
  - つや出し仕上げ
- ポリッシングウール(別販売)をご使用下さい。
- ・床面、家具等のつや出し
- (ご注意)

ポリッシングウールの取り付けはペーパーの取り付けと同様にして下さい。

ポリッシングウールご使用前には必ず塗装面のホコリを取り除いて下さい。

## ●特別附属品(別販売)

- ポリッシングウール

## ●特長

- 集じん装置付ですからホコリの少ない快適な作業ができます。
- 重量は2.1kgの軽量設計ですから片手操作と簡単です。
- 防じんスイッチの採用により、さらに耐久性が向上しています。
- 安全な二重絶縁構造ですから安心してご使用いただけます。

## ●仕様

- 電圧……………100V
  - 電流……………3A
  - 消費電力……………270W
  - 無負荷回転数……………10,000R.P.M.
  - ペーパーサイズ……………93×228mm
  - 重量……………2.1kg
- 二重絶縁

## ●通常附属品

- (NS-801)
- 木工用ペーパー(#80, #100, #120)  
各1枚
  - ダストバッグ組立
- (NSS-801)
- ステッキットペーパー(#240) 69cm
  - ダストバッグ組立

## ●用途

- 木材の表面仕上げ
  - 金属面のさび落とし、表面仕上げ
  - つや出し仕上げ
- ポリッシングウール(別販売)をご使用下さい。
- ・床面、家具等のつや出し
- (ご注意)
- ポリッシングウールの取り付けはペーパーの取り付けと同様にして下さい。
- ポリッシングウールご使用前には必ず塗装面のホコリを取り除いて下さい。

## ●特別附属品(別販売)

- ポリッシングウール

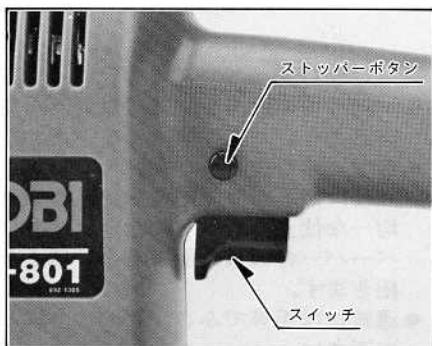
## ●ご使用に当たりますの注意事項

ご使用前には必ず取扱説明書を十分読み、指定された以外の用途にはお使いにならないで下さい。

- 必ず銘板に記載されている電圧(100V)でご使用下さい。
- 製品は大事に取扱って下さい。誤って落したり、ぶつけたりした場合は異常の有無を確認した後ご使用下さい。
- 運転中はパッド及び可動部には絶対に手を触れないで下さい。
- 能力を超えた作業は事故のもとです。ペーパーの古いものは取り替え、パッドの回転数を上げた後、作業を始めて下さい。安全で能率よく、きれいな仕上面が得られます。
- 湿った場所、ぬれた場所での使用は避けて下さい。感電事故のもとになり、モーター絶縁を低下させます。
- さし込みプラグを電源にさし込む前にスイッチが切れていることを確認し、使用後及び停電の際には、さし込みプラグを電源より外して下さい。
- 運転中機械の調子が悪かったり、異常に気付いた時には、直ちに使用を中止して下さい。
- 作業中は安全メガネをかけて目を保護して下さい。ほこりの多い作業にはマスクが必要です。
- ペーパーは使用説明に従い、完全に取付けた状態でご使用下さい。不完全な取付けで運転しますとペーパーや、パッドを破損することがあります。
- 整備点検、部品交換の際は必ずスイッチが切れていることを確認し、さし込みプラグを電源より外して下さい。
- 安全で能率よく作業をしていただく為には、作業前の機械の点検と定期点検が必要です。点検はお買い求めの販売店、全国各地のリョービ電動工具販売店、リョービ販売網営業所にお問い合わせ下さい。

## ●スイッチ

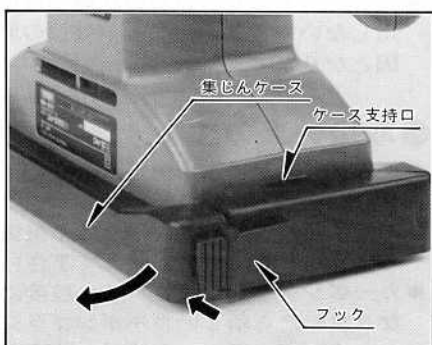
- スイッチ操作はスイッチを握ると入り、離すと切れます。またスイッチを握った状態で握り部の側面にあるストッパーボタンを押すとスイッチより指を離しても、スイッチは入ったままになります。スイッチを切る場合には再度スイッチを握るとストッパーボタンが外れスイッチは切れます。連続ご使用の場合は、このストッパーボタンをご利用下さい。



## ●集じん装置について

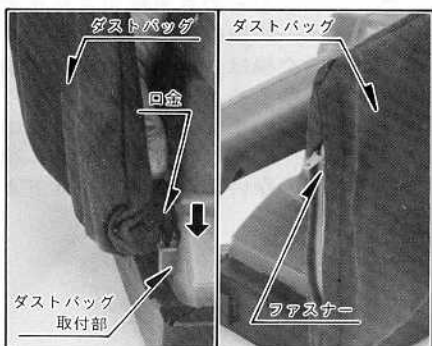
### (集じんケースの着脱)

- 集じんケースは、後方のフックを外せば簡単に取外せます。取付けは、本体前後のケース支持口に集じんカバーの2ヶ所のツメを合わせ、フックをかけて下さい。



### (ダストバッグ)

- 本体側面のダストバッグ取付部にダストバッグの口金を上方からさし込んで取付けて下さい。ダストバッグは止まるまで押し込んで下さい。途中ですと集じん口が小さくなり、集じん効率が悪くなります。  
※ダストバッグのホコリは、後方のファスナーを開き早目に捨てて下さい。ダストバッグは、目づまり防止の為時々はたいて下さい。



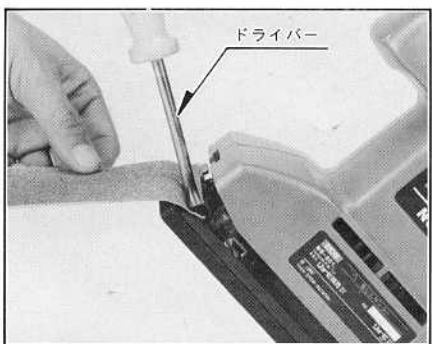
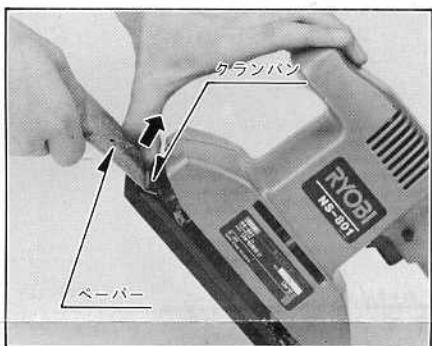
## ●ペーパーの取付

### (NS-801)

- クランパンを引き上げてペーパーをはさみ込みます。ペーパーは、たるみの無き様充分張って下さい。たるみがありますと仕上面にムラができませんのでご注意下さい。尚クランパンがきつい場合はクランパンの取手の下方へドライバー等を差し込んでクランパンを引き上げますとより楽に出来ます。

### ※たるみ防止方法

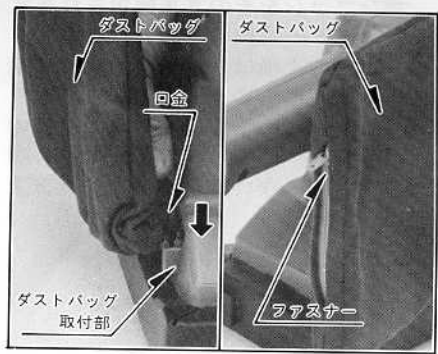
前もってペーパーの両端を図の様に折り、折り線を付けておきますと取り付けがより簡単にできます。又、この様に致しますと使用時パッドから、ペーパーがはみ出す事はありません。



- 本体側面のダストバッグ取付部にダストバッグの口金を上方からさし込んで取付けて下さい。  
ダストバッグは止まるまで押し込んで下さい。途中ですと集じん口が小さくなり、集じん効率が悪くなります。

※ダストバッグのホコリは、後方のファスナーを開き早目に捨てて下さい。

ダストバッグは、目づまり防止の為時々はたいて下さい。



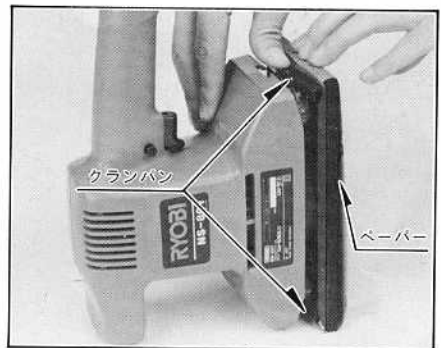
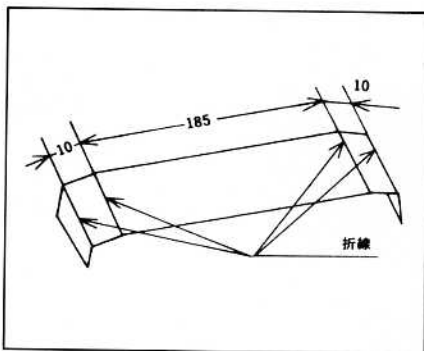
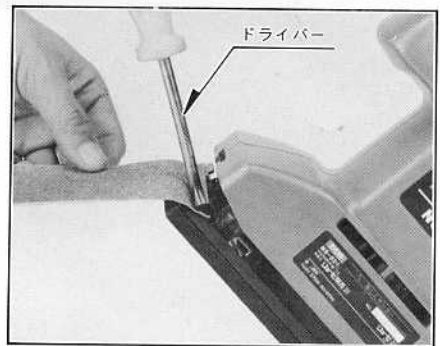
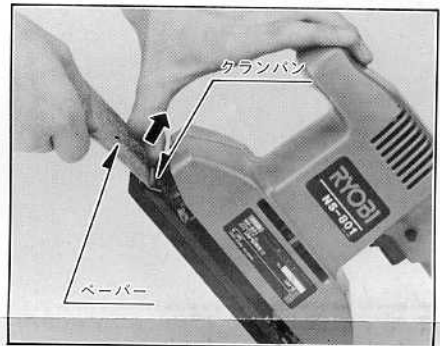
## ●ペーパーの取付

(NS-801)

- クランプを引上げてペーパーをはさみ込みます。ペーパーは、たるみの無き様充分張って下さい。たるみがありますと仕上面にムラができますのでご注意下さい。尚クランプがきつい場合はクランプの取手の下方へドライバー等を差し込んでクランプを引上げますとより楽に出来ます。

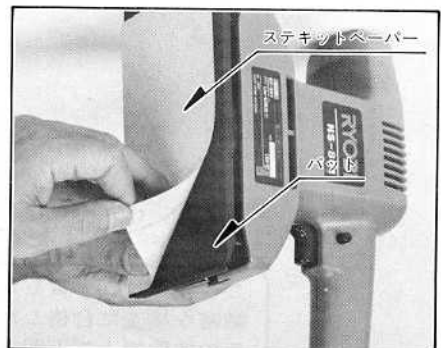
※たるみ防止方法

前もってペーパーの両端を図の様に折り、折り線を付けておきますと取り付けがより簡単にできます。又、この様に致しますと使用時パッドから、ペーパーがはみ出す事ありません。



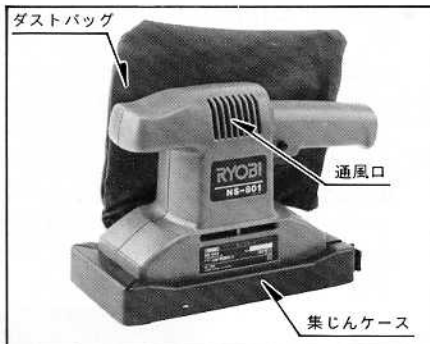
(NSS-801)

- ステキットペーパーをパッド寸法に切断し、パッドに貼り付けてご使用下さい。
- NS-801と同様にクランプに通常の木工ペーパーを取付け使用することもできます。



## ●研磨作業

- ペーパーの全面を加工材にムラなく当るようにして作業して下さい。
- 無理に強く押しつけないで下さい。無理に押しつけて作業をされますと均一な仕上面を得られないばかりか、ペーパーの破損、機械寿命の低下を招きます。
- 通風口は手等でふさがないようにして下さい。
- ペーパーを取りつけない状態では使用しないで下さい。パッド破損の原因となります。



## ●取扱い上の注意

- モーター内部に水・油が入らないようにご注意下さい。
- ご使用後はペーパーを取り外し湿気の多い場所をさけて保管して下さい。
- カーボンブラシの長さが4mm程度になりましたら新しいカーボンブラシと交換して下さい。短くなったカーボンブラシをそのまま使用されますとモーター焼損の原因となります。
- ブラシの交換は8本のハウジング締付ネジをゆるめ、ハウジングを取り外して行ないます。組立時に部品の組み忘れ、回転部の接触、電線の噛み込み等のないよう特にご注意下さい。

この製品は、一貫した品質管理のもとに組立てられ、  
厳密な検査に合格した製品です。万一の故障の場合、  
その他取扱上ご不明な点があった場合には、ご遠慮  
なくお買上げ店、最寄りのリョービ電動工具販売店、  
もしくはリョービ販売(株)営業所にお問い合わせ下さい。

改良のため製品仕様が変わる事があります。

発売元



リョービ販売 株式  
会社

RYOBI



リョービ 株式  
会社

RYOBI