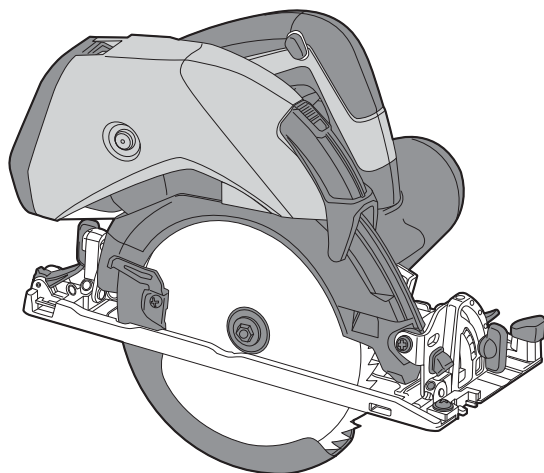


# RYOBI

## 充電式集じん兼用丸ノコ BNW-11XR

# 取扱説明書

保証書付



Li-ion

リチウムイオン電池は  
リサイクルへ

### もくじ

■安全上のご注意	1 ~ 11
■各部の名称	12
■仕様・付属品	13
■用途・別販売品	14
■1充電あたりの作業量（目安）	14
■電池パック・充電器について	15 ~ 18
■ご使用前の準備	19
■ご使用前の点検	20 ~ 22
■操作方法	23 ~ 34
■各種調整方法について	35 ~ 40
■切断作業	41 ~ 47
■別販売品について	48 ~ 49
■USB 機器の充電について	50 ~ 52
■キャリングケースについて	53
■保守と点検	54 ~ 56
■保証書	裏表紙

このたびは、本製品をお買い上げいただきありがとうございます。

ご使用前に必ずこの取扱説明書を最後までよくお読みいただき、使用上の注意事項、本機の能力、使用方法など十分ご理解のうえで、正しく安全にご使用くださるようお願いいたします。また、この取扱説明書は大切にお手元に保管してください。

# 安全上のご注意

- 火災、感電、けがなどの事故を未然に防ぐために、次に述べる「安全上のご注意」を必ず守ってください。
- ご使用前に、この「安全上のご注意」すべてをよくお読みのうえ、指示に従って正しく使用してください。ご使用上の注意事項は「△危険」と「△警告」と「△注意」に区分していますが、それぞれ次の意味を表します。
  - △危険：誤った取扱いをしたときに、使用者が死亡または重傷を負う可能性が大きい内容のご注意。
  - △警告：誤った取扱いをしたときに、使用者が死亡または重傷を負う可能性が想定される内容のご注意。
  - △注意：誤った取扱いをしたときに、使用者が傷害を負う可能性が想定される内容および物的損害のみの発生が想定される内容のご注意。

なお、「△注意」に記載した事項でも、状況によっては重大な結果に結びつく可能性があります。いずれも安全に関する重要な内容を記載していますので、必ず守ってください。

「△危険」・「△警告」・「△注意」以外に製品の据付け、操作、メンテナンスなどに関する重要な注意事項は「△」にて表示しています。安全上の注意事項と同様必ず守ってください。

- お読みになった後は、お使いになる方がいつでも見られる所に必ず保管してください。
- 他の人に貸出す場合は、いっしょに取扱説明書もお渡しください。

## △ 危険

安全作業のために：

1. 指定の充電式電池パック以外は使用しないでください。
  - ・改造した電池パック（分解してセルなどの内蔵部品を交換した電池パックを含む）も使用しないでください。充電工具本体の性能や安全性なども損なうおそれがあり、けがや故障、発煙、発火などの原因になります。
2. 電池パックは火への投入、加熱をしないでください。
3. 電池パックに釘を刺したり、衝撃を与えたり、上に物を置いたり、分解・改造をしないでください。
4. 電池パックの端子部を金属などで接触させないでください。
  - ・電池パックを金属と一緒に工具箱や釘袋などに保管しないでください。
  - ・電池パックを充電工具または充電器から取外して保管する場合は、金属物の接触による短絡を防ぐため、ビニール袋に入れてください。電池端子が短絡して発火のおそれがあります。
5. 電池パックを火のそばや炎天下など高温の場所で充電・使用・保管しないでください。
  - ・発熱・発火・破裂のおそれがあります。

# 危険

6. 電池パックは指定以外の充電器で充電しないでください。
  - ・ 電池の液漏れ、発熱、破裂のおそれがあります。
7. 電池パックを水のような導電体に浸さないでください。また、電池パックの内部に水のような導電体を浸入させないでください。
  - ・ 発熱、発火、破裂のおそれがあります。
8. 電池パックを電源コンセントや、車のシガーソケットなどに直接接続しないでください。
  - ・ 高い電圧が加えられることによって、感電したり、過大な電流が流れ、電池が漏液、発熱、破裂、発火する原因になります。
9. 電池パックは指定以外の充電工具で使用しないでください。
  - ・ 指定の充電工具以外の用途に使用すると、充電工具によっては異常な電流が流れたりして、電池パックが発熱、破裂、発火する原因になります。

# 警告

1. 正しく充電してください。
  - ・ この充電器は定格表示してある電源で使用してください。直流電源やエンジン発電機では使用しないでください。異常に発熱し、火災のおそれがあります。
  - ・ 周囲の温度が 4℃以下、または周囲の温度が 40℃以上では電池パックを充電しないでください。破裂や火災のおそれがあります。
  - ・ 電池パックは、換気の良い場所で充電してください。電池パックや充電器を充電中、布などで覆わないでください。破裂や火災のおそれがあります。
  - ・ 使用しない場合は、電源プラグを電源コンセントから抜いてください。感電や火災のおそれがあります。
  - ・ 充電中に送風口をふさがないでください。また送風口に金属類、燃えやすい物をさし込まないでください。感電や火災、故障のおそれがあります。
2. 感電に注意してください。
  - ・ ぬれた手で電源プラグに触れないでください。
3. 作業場の周囲状況も考慮してください。
  - ・ 充電工具、充電器、電池パックは、雨中で使用したり、湿った、またはぬれた場所で使用しないでください。感電の原因になります。
  - ・ 作業場は十分に明るくしてください。暗い場所での作業はけがのおそれがあります。
  - ・ 可燃性の液体やガスのある所で使用したり、充電しないでください。爆発や火災のおそれがあります。

# 警告

4. 保護めがねを使用してください。
  - ・作業時は、保護めがねを使用してください。また、粉じんの多い作業では、防じんマスクを併用してください。
5. 防音保護具を着用してください。
  - ・騒音の大きい作業では、耳栓、耳覆い（イヤマフ）などの防音保護具を着用してください。
6. 加工するものをしっかりと固定してください。
  - ・加工するものを固定するために、クランプや万力などを利用してください。手で保持するより安全で、両手で充電工具を使用できます。
7. 次の場合は、充電工具のスイッチを切り、本体から電池パックを外してください。
  - ・使用しない、または修理する場合。
  - ・刃物、ビットなどの付属品を交換する場合。
  - ・その他危険が予想される場合。
8. 不意な始動は避けてください。
  - ・スイッチに指を掛けて連ばないでください。
  - ・電池パックをさし込む前にスイッチが切れていることを確認してください。
9. 指定の付属品やアタッチメントを使用してください。
  - ・この取扱説明書および当社総合カタログに記載されている付属品やアタッチメント以外のものは使用しないでください。
10. 電池パックの液が目に入ったら直ちにきれいな水で十分洗い、医師の治療を受けてください。
  - ・失明のおそれがあります。
11. 使用時間が極端に短くなった電池パックは使用しないでください。
12. ご使用済みの電池パックは一般家庭ゴミとして廃棄しないでください。
  - ・棄てられた電池パックがゴミ収集車内などで破壊されてショートし、発火・発煙の原因になるおそれがあります。
13. 電池パックを電子レンジに入れないでください。
  - ・急に加熱されたり、密閉状態が壊れたりして発熱、破裂、発火する原因になります。
14. 電池パックの使用、充電、保管時に異臭を発したり発熱をしたり、変色、変形、その他、今までと異なることに気がついたときは充電工具あるいは充電器より取り外し、使用しないでください。
  - ・そのまま使用すると、電池パックが発熱、破裂、発火する原因になります。
15. 電池が漏液したり、異臭がするときは直ちに火気より遠ざけてください。
  - ・漏液した電解液に引火し、破裂、発火する原因になります。

# 注意

1. 作業場は、いつもきれいに保ってください。
  - ・ ちらかった場所や作業台は、事故の原因になります。
2. 子供を近づけないでください。
  - ・ 作業者以外、充電工具や充電器のコードに触れさせないでください。
  - ・ 作業者以外、作業場へ近づけないでください。
3. 使用しない場合は、きちんと保管してください。
  - ・ 乾燥した場所で、子供の手の届かない安全な所または鍵のかかる所に保管してください。
  - ・ 充電工具や電池パックを、温度が45℃以上に上がる可能性のある場所（金属の箱や夏の車内など）に保管しないでください。
4. 無理して使用しないでください。
  - ・ 安全に能率よく作業するために、充電工具の能力に合った速さで作業してください。
  - ・ モーターがロックするような無理な使い方はしないでください。
5. 作業に合った充電工具を使用してください。
  - ・ 小型の充電工具やアタッチメントは、大型の充電工具で行なう作業には使用しないでください。
  - ・ 指定された用途以外に使用しないでください。
6. きちんとした服装で作業してください。
  - ・ だぶだぶの衣服やネックレスなどの装身具は、回転部に巻込まれるおそれがあるので着用しないでください。
  - ・ 屋外での作業の場合には、ゴム手袋と滑止めのついた履物の使用をお勧めします。
  - ・ 長い髪は、帽子やヘアカバーなどで覆ってください。
7. 充電工具は、注意深く手入れをしてください。
  - ・ 安全に能率よく作業していただくために、刃物類は常に手入れをし、よく切れる状態を保ってください。
  - ・ 付属品の交換は、取扱説明書に従ってください。
  - ・ 充電器のコードは定期的に点検し、損傷している場合は、お買い上げの販売店に修理を依頼してください。
  - ・ 延長コードを使用する場合は、定期的に点検し、損傷している場合には交換してください。
  - ・ 握り部は、常に乾かしてきれいな状態に保ち、油やグリスなどが付かないようにしてください。
8. 充電器のコードを乱暴に扱わないでください。
  - ・ コードを持って充電器を運んだり、コードを引っ張って電源コンセントから抜かないでください。
  - ・ コードを熱、油、角のとがった所に近づけないでください。
  - ・ コードが踏まれたり、引っかけられたり、無理な力を受けて損傷することがないように充電する場所に注意してください。

# 注意

9. 無理な姿勢で作業をしないでください。
  - ・常に足元をしっかりさせ、バランスを保つようにしてください。
10. 調節キーやレンチなどは、必ず取外してください。
  - ・スイッチを入れる前に、調節に用いたキーやレンチなどの工具類が取外してあることを確認してください。
11. 屋外使用に合った延長コードを使用してください。
  - ・屋外で充電する場合、キャブタイヤコードまたはキャブタイヤケーブルの延長コードを使用してください。
12. 油断しないで十分注意して作業を行なってください。
  - ・充電工具を使用する場合は、取扱方法、作業の仕方、周囲の状況など十分注意し、常識を働かせて慎重に作業してください。
  - ・疲れている場合は、使用しないでください。
13. 損傷した部品がないか点検してください。
  - ・使用前に、保護カバーやその他の部品に損傷がないか十分点検し、正常に作動するか、また所定機能を発揮するか確認してください。
  - ・可動部分の位置調整および締付け状態、部品の破損、取付け状態、その他運転に影響を及ぼす全ての箇所に変状がないか確認してください。
  - ・電源プラグやコードが損傷した充電器や、落としたり、何らかの損傷を受けた充電器は使用しないでください。
  - ・破損した保護カバー、その他の部品交換や修理は、取扱説明書の指示に従ってください。取扱説明書に指示されていない場合は、お買い上げの販売店に修理を依頼してください。
  - ・スイッチで始動および停止操作の出来ない充電工具は、使用しないでください。
14. 電池が漏液して液が皮膚や衣服に付着した場合には、直ちに水道水などのきれいな水で洗い流してください。
  - ・皮膚がかぶれたりするおそれがあります。
15. 電池パックは出荷前に若干量の充電をしておりますので、充電工具の動作確認にお使いください。動作確認ができない場合や、長時間の使用の場合には、指定の充電器で充電してからお使いください。
16. 電池パックの端子が汚れたら乾いた布で拭き、端子をきれいにしてから使用してください。
  - ・充電工具との接触が悪くなり電源が切れたり、充電されなくなることがあります。
17. 電池パックには危険を防止するための保護装置が組み込まれています。保護装置にダメージを与えるような静電気が発生する場所で使用しないでください。
  - ・保護装置が壊れ、電池パックが発熱、破裂、発火する原因になります。

## 注意

### 18. 充電工具の修理は、専門店で依頼してください。

- ・サービスマン以外の方は充電工具、充電器、電池パックを分解したり、修理・改造は行なわないでください。
- ・充電工具が熱くなったり、異常に気付いた時は、点検・修理に出してください。
- ・この製品は、該当する安全規格に適合していますので改造しないでください。
- ・修理は、必ずお買い上げの販売店にお申し付けください。修理の知識や技術のない方が修理すると、十分な性能を発揮しないだけでなく、事故やけがの原因となります。

この取扱説明書は、大切に保管してください。

### 騒音について

ご使用に際し、周囲に迷惑をかけないように、各都道府県などの条例で定める騒音規制値以下でご使用になる必要があります。必要に応じてしゃ音壁を設けるなどしてください。

## 充電式集じん兼用丸ノコご使用に際して

先に充電工具として共通の危険・警告・注意事項を述べましたが、充電式集じん兼用丸ノコをご使用の際には、さらにつぎに述べる危険・警告・注意事項を守ってください。

## 危険

1. 手は切断領域およびノコ刃から遠ざけてください。
  - ・両手でハンドル、モーターケースを保持すれば、ノコ刃で手を負傷する可能性が低減します。
2. 切断する材料の下に手を入れないでください。
  - ・材料の下側はガードがないため、手がノコ刃に接触しけがをするおそれがあります。
3. 切込深さは切断する材料の厚さに合わせて調整してください。材料の下端からノコ刃が少し見える位が目安です。
4. 切断する材料は手や足で保持しないで、安定した台に固定してください。
  - ・材料を確実に固定せず手や足で保持するとキックバックなどを引き起こし、けがをするおそれがあります。

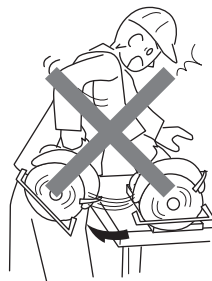


# ⚠ 危険

- 壁などで隠れた配線を切断するおそれがある作業をするときは、丸ノコのハンドルやモーターケースなどの樹脂部を保持してください。
  - 丸ノコの金属部に触れていると、電線を切断した際に、感電するおそれがあります。
- 長い材料を切断する場合は、別販売品の角度定規やソーガイドフェンスを使用してください。
  - 真直ぐに切断することができ、ノコ刃が材料に挟まれにくくなるため、キックバックなどの発生を防ぐことができます。
- 常に内・外フランジの形状、寸法に合ったノコ刃を使用ください。
  - 不適切な形状、寸法のノコ刃を使用すると、ノコ刃が正しく取付けられなくなり、けがをするおそれがあります。
- 内・外フランジ、固定ボルトは正規品を使用してください。
  - 正規品は安全性、機能を考慮して、設計されています。
  - ご使用前に内・外フランジ、固定ボルトが破損していないことを確認してください。

## キックバックの原因および作業者の防止策

- キックバックは、切断する材料にノコ刃が挟まれたり、振れが大きくなったノコ刃が材料に噛み込んだりしたときに、丸ノコが材料からノコ刃がせり上がり、作業者の方に向かってくる意図しない反動です。
- 切断している材料に固く挟まれたりした場合にノコ刃が停止し、モーターの反動で丸ノコが急に作業者に向かってくることがあります。
- 切断している材料の中でノコ刃がねじれたりまたは振れが大きくなると、ノコ刃の後ろ側が材料の上面にかみ込み、ノコ刃がせり上がって、作業者に向かってくることがあります。



キックバックは、丸ノコの誤使用または間違った操作により発生します。次の項目を守ることで、キックバックを回避することができます。

- 丸ノコをしっかりと握り、キックバックを引き起こしたときに抵抗できるように身体および腕を構えてください。
  - キックバックを引き起こしたときに、ノコ刃が身体に接触しないように、ノコ刃平面線上に立たず、ノコ刃平面の左右どちらかにずれて作業してください。
  - 適切に操作することで、作業者はキックバックなどの不意な反動を抑制することができます。



# ⚠ 危険

2. ノコ刃が切断している材料に拘束されているかまたは何かの理由で切断を中断しているときは、スイッチを切り、ノコ刃が完全に停止するまで、ノコ刃が材料の中で動かないように保持してください。
  - ・ ノコ刃の回転中に、丸ノコを材料から外そうとする（上方、後方に動かす）と、キックバックなどの不意な反動を引き起こすおそれがあります。ノコ刃が完全に停止してから、中断した原因を取除いてください。
3. 切断している材料の途中から切断作業を再開する場合は、切り溝の両側面の材料によってノコ刃が拘束されていないことを確認してください。
  - ・ ノコ刃が拘束されていると、丸ノコを再始動したときに、キックバックなどの不意な反動を引き起こすおそれがあります。
4. 大きなパネルは切断するときに自重でたわんで、ノコ刃を挟み、キックバックなどの不意な反動を引き起こしやすくなります。パネルの両端、切断線の両端の下側に支持台を置いてください。
5. 摩耗して切れなくなったノコ刃または損傷したノコ刃は使用しないでください。
  - ・ 切り溝が狭くなり、ノコ刃と材料が過剰に擦れたり、ノコ刃が挟まれたりし、キックバックなどの不意な反動を引き起こしやすくなります。
6. 切断する前に、切込調整レバーおよび傾斜用蝶ボルトをしっかりと締めてください。
  - ・ 切断中に切込深さや傾斜角が変わると、キックバックなどの不意な反動を引き起こしやすくなります。
7. 既存の壁、その他の見えない部分への切込み作業（プランジカット）を行なうときは、特に注意してください。
  - ・ 切込んだノコ刃が、壁面の裏側にあるガス管、水道管、電気配線などの埋設物に触れると、キックバックを引き起こす原因になります。

## 丸ノコのロアガード（保護カバー）に関する安全指示

1. 使用前にロアガードを動かし、動作確認を行なってください。
  - ・ ロアガードが自由に動かなかったり、瞬時に閉まらない場合は、丸ノコを使用しないでください。
  - ・ ノコ刃が露出する位置で、ロアガードを固定しないでください。また、取外したりしないでください。
  - ・ 丸ノコを誤って落とすと、ロアガードが変形することがあります。落下後は、ロアガードがノコ刃やその他の部分に接触しないこと、自由に動くことを確認してください。

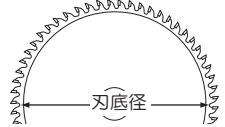
# ⚠ 危険

2. ご使用前に、ロアガードがばね力で適切に動作することを確認してください。
  - ・ロアガードが損傷したり、粘着物の付着や切屑の堆積によって、動作が遅くなる場合があります。
3. ロアガードは切込み作業（ブランチカット）などの特別な場合だけ、手動で動作させてください。また、ノコ刃が材料に切込んだら、ロアガードから手を離して使用してください。その他の切断作業では手動でロアガードを動作させないでください。
4. 丸ノコを置く前に、ロアガードがノコ刃を覆っていることを確認してください。スイッチを切った後も、ノコ刃がすぐに停止せず、惰性でノコ刃が回転していることに注意してください。
  - ・ロアガードがノコ刃を覆っていないと、回転中のノコ刃が床面に接触し、意図せず丸ノコが動き、手や床などを切断するおそれがあります。

# ⚠ 警告

1. ノコ刃は、銘板に表示してある範囲内のものを使用してください。また、刃底径が 144mm 以下のノコ刃は使用しないでください。

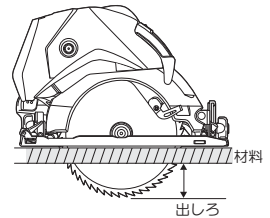
- ・ロアガード（保護カバー）の覆いが不完全となり、けがの原因になります。



2. 台の高さは、切り落とした材料がノコ刃と接触し、飛散するのを防止するために、少なくともノコ刃の出しろの3倍以上にしてください。

- ・このような台がないと、けがの原因になります。

（19 ページ『●作業台を用意します』参照）



3. 使用中は、ノコ刃や回転部、切り屑の排出部へ手や顔などを近づけないでください。
  - ・けがの原因になります。
4. 使用中、機械の調子が悪かったり、異常音がしたときは、直ちにスイッチを切って使用を中止し、お買い上げの販売店に点検・修理を依頼してください。
  - ・そのまま使用していると、けがの原因になります。
5. 誤って落としたり、ぶつけたときは、工具類（ノコ刃など）や本体などに破損や亀裂、変形がないことをよく点検してください。
  - ・破損や亀裂、変形があると、けがの原因になります。

## 警告

6. セフティロックボタンを押込んだ状態で固定しないでください。
  - ・セフティ機構が働かず、けがの原因になります。
7. ダストボックスを取外したとき、ダストカバーがセフティカバーにはまっていない状態で、絶対にスイッチを入れしないでください。
  - ・けがの原因になります。
8. ダストボックスを取付けたとき、ダストカバーがダストボックスにはまっていない状態で、絶対にスイッチを入れしないでください。
  - ・けがの原因になります。
9. 電池パックは発煙、発火、破裂のおそれがあります。次のようなことはしないでください。
  - ・端子に金属類を接触させないでください。
  - ・釘や硬貨などが入った袋や箱の中に入れてください。
  - ・雨や水に濡らさないでください。
10. ラッカー、ペイント、ベンジン、シンナー、ガソリン、可燃性ガス、接着剤などのある場所での使用や充電はしないでください。
  - ・爆発や火災のおそれがあります。
11. 火災のおそれがありますので、次のようなことはしないでください。
  - ・段ボールなどの紙類、座布団などの布類、畳、カーペット、ビニールなどの上では充電しないでください。
  - ・風窓のある充電器は、充電中に風窓をふさがないでください。また風窓に金属類、燃えやすい物をさし込まないでください。
  - ・綿ぼこりなど、ほこりの多い場所で充電しないでください。
12. 充電器のバッテリー装着部には充電用端子があります。金属片、水などの異物を近付けしないでください。
13. 充電器は充電以外の用途に使用しないでください。

## 注意

1. 工具類（ノコ刃など）や付属品は、取扱説明書に従って確実に取付けてください。
  - ・確実でないと、外れたりし、けがの原因になります。
2. ノコ刃にヒビや割れなどの異常がないことを確認してください。
  - ・ノコ刃が破損し、けがの原因になります。
3. 使用中は、軍手など巻込まれるおそれがある手袋を着用しないでください。
  - ・回転部に巻込まれ、けがの原因になります。

## ⚠ 注意

4. 作業前に、人のいない方向にノコ刃を向けて空転させ、本体の振動やノコ刃の面振れなど異常のないことを確認してください。
  - ・異常があるとけがの原因になります。
5. ブレーキが働くときの反発力に注意してください。
  - ・本体を落としたりし、けがの原因になります。
6. 切断する材料の下に障害物がないことを確認してください。
  - ・強い反発力が生じ、けがの原因になります。
7. 材料に釘などの異物が入ってないことを確認してください。
  - ・刃こぼれだけでなく、反発により思わぬけがの原因になります。
8. 切断しようとする材料の前方に手を置いたまま作業しないでください。
  - ・手を切るおそれがあります。
9. 本体を万力などで保持してノコ刃を上向きにした使い方はしないでください。
  - ・不意の接触などで、けがの原因になります。
10. 高所作業のときは、下に人がいないことをよく確認してください。
  - ・材料や本体などを落としたときなど、事故の原因になります。
11. 作業直後の刃物類（ノコ刃）、切り屑は高温になっていますので触れないでください。
  - ・やけどの原因になります。
12. 充電中、異常発熱などの異常に気がついたときは、直ちに電源プラグを抜いて充電を中止してください。
  - ・そのまま充電を続けると発煙、発火、破裂のおそれがあります。



Li-ion

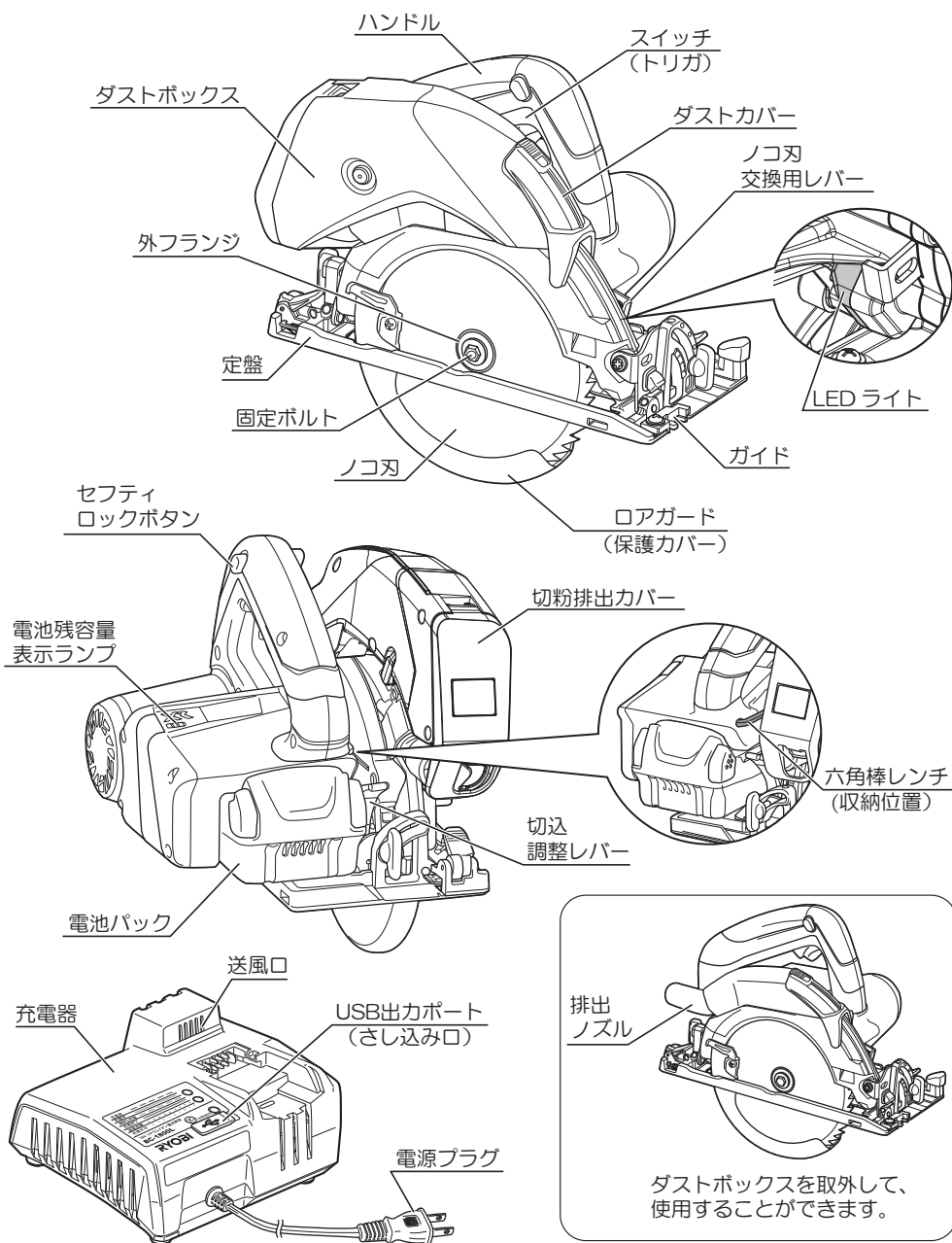
## リチウムイオン電池の回収にご協力ください。

左のマークはリサイクルができるリチウムイオン電池を使用していることを表しています。希少資源のリサイクル活動と環境保護のため、使用済みのリチウムイオン電池の回収を行なっていますので、不要になったリチウムイオン電池（電池パック）は、お買い上げの販売店または当社営業所へお持ちくださるようお願いいたします。

## ⚠ 注意

- ・ 不要になったリチウムイオン電池（電池パック）をそのまま放置されますと、端子部分の短絡により発熱することがありますので、端子部分にビニールテープなどを貼って短絡防止をしてください。

# 各部の名称



# 仕様・付属品

## ●仕様

### ●本体

- ・無負荷回転数 ..... 4,100min<sup>-1</sup>
- ・最大切込深さ 90° (直角切断時) ..... 66mm
- 45° (右傾斜切断時) ..... 44mm
- 5° (左傾斜切断時) ..... 61mm
- ・ノコ刃寸法 ..... 外径 165mm × 内径 20mm
- ・使用できるノコ刃 ..... 外径 160 ~ 165 mm × 内径 20mm
- ・電源 ..... DC 18V
- ・使用電池パック ..... B-1860LA
- ・付属充電器 ..... BC-1800L
- ・本体寸法<sup>※1</sup> ..... 長さ 287mm × 幅 201mm × 高さ 258mm
- ・質量<sup>※1</sup> ..... 3.3kg

※1 電池パック (B-1860LA)、ダストボックス取付け時の値です。

### ●電池パック (B-1860LA)

- ・電圧 ..... DC 18V
- ・電池 ..... リチウムイオン電池
- ・容量 ..... 6,000mAh
- ・質量 ..... 0.64kg

### ●充電器 (BC-1800L)

- ・電源 ..... AC 100V 50/60Hz
- ・定格出力電圧 ..... DC18V
- ・USB 出力 ..... DC5V / 2.1 A
- ・充電時間<sup>※2</sup>
  - 80%充電 (実用充電)<sup>※3</sup> ..... 31分
  - 満充電 ..... 47分
- ・質量 ..... 0.79 kg

※2 充電時間は、周囲の温度や電池パックの状態により変動します。

※3 80%充電 (実用充電) は、満充電の80%の充電状態です。

## ●付属品

- ・六角棒レンチ 5mm (本体収納) ..... 1
- ・レーザーリットチップソー ..... 1
- (外径 165mm × 内径 20mm × 刃先厚 1.5mm 刃数 52)
- ・充電器 (BC-1800L) ..... 1
- ・電池パック (B-1860LA) ..... 2
- ・キャリングケース ..... 1

# 用途・別販売品

## ●用途

- 各種木材の切断



本機では金属、石材などの切断作業はしないでください。  
また、切断砥石での切断、ベンチスタンドに取付けての使用はしないでください。

## ●別販売品

- レーザースリットチップソー  
外径 165mm × 内径 20mm × 刃先厚 1.5mm 刃数 52  
外径 165mm × 内径 20mm × 刃先厚 1.5mm 刃数 50
- チップソー  
外径 165mm × 内径 20mm × 刃先厚 1.5mm 刃数 52
- SST ブレード  
外径 165mm × 内径 20mm × 刃先厚 1.3mm 刃数 52
- タテ・ヨコ兼用刃  
外径 160mm × 内径 20mm × 刃先厚 1.6mm 刃数 60
- ソーガイドフェンス（定規）
- 平行定規組立
- 角度定規組立
- 集じんホース 2.5m  
本体接続側：（内径）26mm × （外径）30mm  
集じん機接続側：（内径）34mm × （外径）38mm
- スライドシート



- 別販売品は純正品をお買い求めください。  
別販売品の詳細につきましては、総合カタログを参照していただくか、  
お買い上げの販売店へお問い合わせください。
- 別販売品は予告なく変更することがあります。

# 1 充電あたりの作業量（目安） （周囲温度 20℃）

※ 表中の数値は満充電にしたときの参考値です。電池パックの電池容量および、材質、ノコ刃の切れ味、作業状況、周囲温度などにより数値は異なります。

（6,000mAh 電池パック使用時）

材 料	切断量
米松材 （厚さ 50mm × 幅 300mm）	約 145 本



# 電池パック・充電器について

## 危険

1. 指定の充電式電池パック以外は使用しないでください。
  - ・ 改造した電池パック（分解してセルなどの内蔵部品を交換した電池パックを含む）も使用しないでください。充電工具本体の性能や安全性なども損なうおそれがあり、けがや故障、発煙、発火などの原因になります。
2. 電池パックは指定以外の充電器で充電しないでください。
  - ・ 電池の液漏れ、発熱、破裂のおそれがあります。

## 警告

1. 正しく充電してください。
  - ・ 充電器は定格表示してある電源で使用してください。直流電源やエンジン発電機では使用しないでください。異常に発熱し、火災のおそれがあります。
  - ・ 周囲の温度が4℃以下、または周囲の温度が40℃以上では電池パックを充電しないでください。破裂や火災のおそれがあります。
  - ・ 電池パックは換気の良い場所で充電してください。充電中、電池パックや充電器を布などで覆わないでください。破裂や火災のおそれがあります。
  - ・ 使用しない場合は、電源プラグを抜いてください。感電や火災のおそれがあります。
  - ・ 充電中に送風口をふさがないでください。また送風口に金属類、燃えやすい物をさし込まないでください。感電や火災、故障のおそれがあります。
2. ラッカー、ペイント、ベンジン、シンナー、ガソリン、可燃性ガス、接着剤などのある場所での使用や充電はしないでください。
  - ・ 爆発や火災のおそれがあります。
3. 火災のおそれがありますので、次のようなことはしないでください。
  - ・ 段ボールなどの紙類、座布団などの布類、畳、カーペット、ビニールなどの上では充電しないでください。
  - ・ 風窓のある充電器は、充電中に風窓をふさがないでください。また風窓に金属類、燃えやすい物をさし込まないでください。
  - ・ 綿ぼこりなど、ほこりの多い場所で充電しないでください。

## ⚠ 注意

### 1. 充電器のコードを乱暴に扱わないでください。

- ・コードを持って充電器を運んだり、コードを引っ張って電源コンセントから抜かないでください。
- ・コードを熱、油、角のとがった所に近づけないでください。
- ・コードが踏まれたり、引っかけられたり、無理な力を受けて損傷することがないように、充電する場所に注意してください。感電やショートして発火するおそれがあります。

### 2. 屋外使用に合った延長コードを使用してください。

- ・屋外で充電する場合、キャプタイヤコードまたはキャプタイヤケーブルの延長コードを使用してください。

## ●充電方法

- ・充電中は充電器本体に多少の熱を持ちますが性能には影響ありません。充電状態は充電器のランプで表示しています。(17 ページ 表 1 参照)

### 1. 充電器の電源プラグを電源コンセントにさし込みます。

充電ランプ（緑）が点滅します。

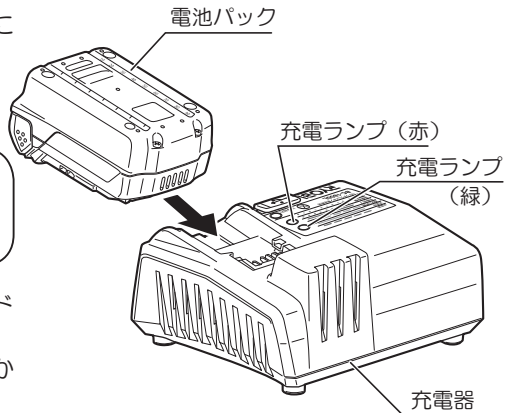
### 2. 電池パックを充電器にさし込みます。



電池パックを奥まで確実にさし込んでください。充電できない場合があります。

### 3. 充電が完了したら電池パックをスライドして充電器から取り出します。

### 4. 充電器の電源プラグを電源コンセントから抜いてください。









- ・充電中、テレビ・ラジオなどに雑音が入ることがあります。この場合、充電器をテレビ・ラジオから離すか、別のコンセントを使用してください。
- ・リチウムイオン電池は、電池パックの温度が0℃～40℃の間で充電できますが、電池パックの温度が10℃以下の場合は充電完了までの時間が長くなります。
- ・充電完了後は、必ず充電器から電池パックを取外してください。

# 電池パック・充電器について

## 充電器（BC-1800L）ランプ表示

表 1

表示モード	ランプの表示		表示内容
充電前	緑	点 滅 	充電器をコンセントにさし込んだ状態。
充電中	赤	点 灯 	充電している状態。
80%充電	赤	点 滅 	80%充電完了した状態。
充電完了	緑	点 灯 	充電が完了した状態。
温度待機	緑	短点滅 	電池/パックの温度が充電に適した温度でない状態。 ・充電に適した温度になると自動的に充電を開始します。
充電不可	緑・赤	短点滅 (交互) 	充電できない状態。 ・電池寿命または電池パックの故障が考えられます。

購入後、初めての使用時や長期保管後の電池パックは、充電時間が長くなる場合があります。

## ●電池パック、充電器について

- ・本機に使用可能な電池パックおよび充電器で充電する場合の充電時間は表 2 の通りです。お手持ちの電池パック、充電器をご使用の場合、または購入される際は、表 2 をご確認ください。

表 2

充電器		電池パック (18V)	リチウムイオン電池	
			B-1850LA 5,000mAh	B-1860LA 6,000mAh
充電時間※1	BC-1800L	80%充電 (実用充電)	25 分	31 分
		満充電	37 分	47 分
	UBC-1802L ※2		84 分	91 分
	UBC-1803L ※2		250 分	262 分

※1 充電時間は、周囲の温度や電池パックの状態により変動します。

※2 充電器 UBC-1802L, UBC-1803L は、満充電時の時間です。

付属品以外の電池パック、充電器をご使用の場合は、各商品の説明書などをご確認ください。



以下の状態で使用すると、製品本来の能力を発揮することができません。

- ・1,500mAh の電池パックを使用する
- ・電池パックアダプタ (BA-180A) を使用する

## ●電池パックの保管について

### 注意

- ・ 電池残容量が少ない状態で放置しないでください。（電池残容量表示ランプが点滅の場合、充電してください。）
- ・ 満充電状態の電池パックを再度充電しないでください。
- ・ 長期間（6ヶ月以上）ご使用にならない場合は、満充電にして保管ください。
- ・ 電池パックを長期間保管する際は、必ず本体または充電器から取外して保管ください。

## ●電池寿命について

- ・ 正しく充電しても使用時間が著しく短くなった場合には、電池寿命とお考えいただき、新しい電池パックをお買い求めください。

# ご使用前の準備

## ●作業する場所の整理

- ・作業場は整頓をし、明るくしてご使用ください。

## ●ノコ刃の取付け

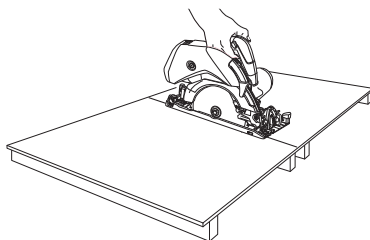
- ・25～28 ページ「●ノコ刃の取付け、取外し」参照

## ●作業台を用意します

### ⚠ 危険

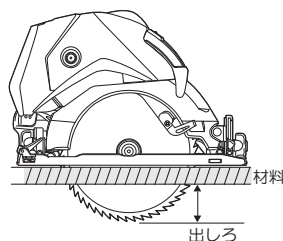
- ・材料の切り落とし側が大きいときは、切り落とし側にも安定性のよい台または角材を設けてください。

大きなパネルは切断するとき自重でたわんで、ノコ刃を挟み、キックバックなどの不意な反動を引き起こしやすくなります。パネルの両端、切断線の両端の下側に支持台を置いてください。キックバックを引き起こすつげの原因になります。

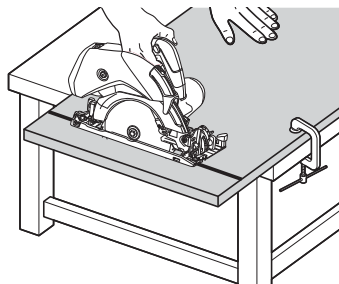


### ⚠ 警告

- ・切り落とした材料がノコ刃と接触し、飛散するのを防止するために、台の高さは、ノコ刃の出しろの3倍以上にしてください。このような台がないと、つげの原因になります。



- ・ノコ刃は材料の下面より出ますので、材料は作業台の上に置いて切断してください。
- ・切断する材料（切り残し側）をバイスなどで固定してください。両手で作業することができます。



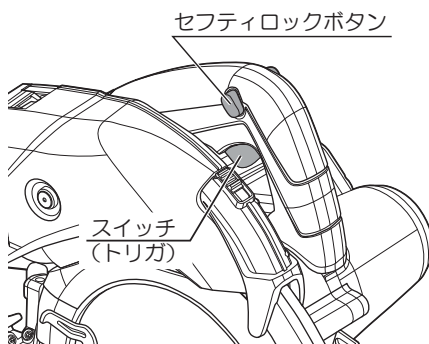
# ご使用前の点検

## ⚠ 警告

- ・ご使用前に次のことを確認してください。
- ①～④項については、本体に電池パックを取付ける前に確認してください。

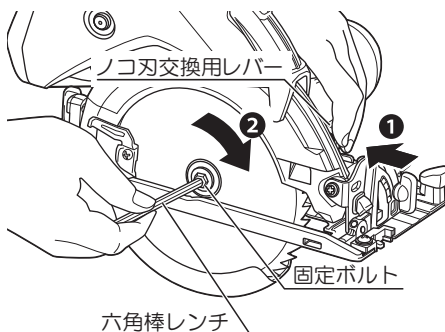
### ① スイッチ操作

- ・セフティロックボタンが解除され、スイッチが切れていることを確認してください。
- ・スイッチはセフティロックボタンを押しながらトリガを引くと入り、放すと切れます。トリガを放したとき、トリガが戻ることを必ず確認してください。



### ② ノコ刃の締付け

- ・ノコ刃交換用レバーを①押込みながら、付属品の六角棒レンチで固定ボルトを矢印②方向に回すと、ノコ刃の回転が止まる位置があります。その状態のまま締付けてください。



## ⚠ 警告

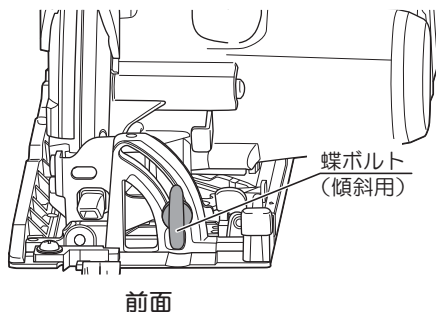
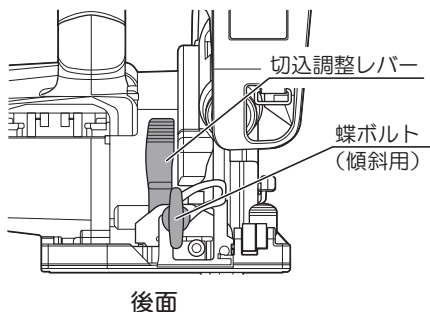
- ・ノコ刃交換用レバーが元の位置に戻り、ノコ刃が円滑に回転することを確認してください。

# ご使用前の点検

## ③ 切込調整レバー、蝶ボルト（傾斜用）の締付け具合

### ⚠ 警告

- ・ 切込調整レバー、蝶ボルト（2ヶ所）が十分締まっていることを確認してください。ゆるんでいると、けがの原因になります。

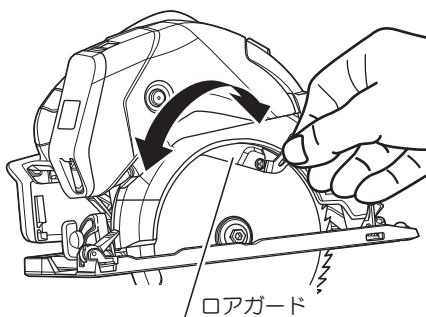


## ④ ロアガード（保護カバー）の動作

### ⚠ 危険

- ・ ロアガード（保護カバー）は、絶対に固定したり取外したりしないでください。また、円滑に動くことを確認してください。ノコ刃が露出していると、けがの原因になります。

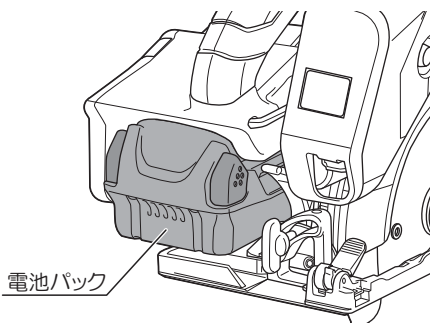
- ・ ロアガードは、身体がノコ刃に触れるのを防ぐものです。必ずノコ刃を覆うように円滑に動くことを確認してください。
- ・ 万一、ロアガードが円滑に動かない場合は、決してそのまま使用しないでください。この場合は、お買い上げの販売店に修理を依頼してください。





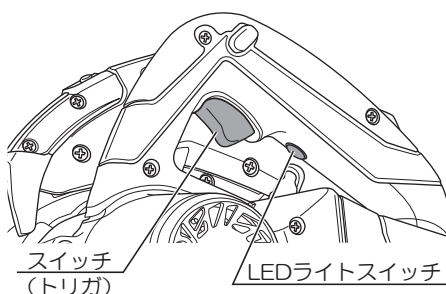
## ⑤ 電池パックの取付け

- ・ 電池パックが奥まで確実にさし込まれていることを確認してください。  
(24 ページ「●電池パックの取付け・取外し」参照)



## ⑥ LED ライトの点灯

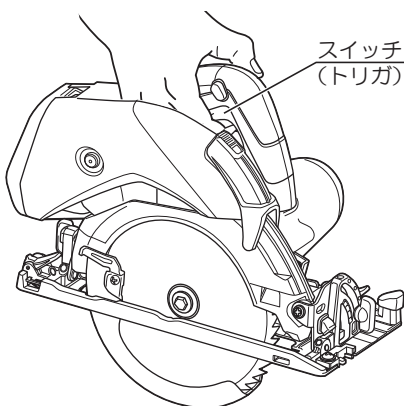
- ・ LED ライトが点灯するか確認してください。2通りの確認方法があります。
    - ① LED ライトスイッチを押すと点灯し、放すと約 30 秒後に消えます。
    - ② スイッチ (トリガ) を引くと点灯し、放すと約 30 秒後消えます。スイッチと連動しています。
- (32 ページ「●LED ライトについて」参照)



## ⑦ ブレーキの作動

### ⚠ 注意

- ・ ブレーキがかかると反発力が発生しますので、本体をしっかり保持してください。本体を落としたりして、けがの原因になります。
- ・ 本機はスイッチを切ると同時にノコ刃の回転にブレーキがかかる構造になっています。ご使用前に、ブレーキがかかることを確認してください。
- ・ 万一正常に作動しない場合は、お買い上げの販売店に修理を依頼してください。



# 操作方法

## ●スイッチの扱い方

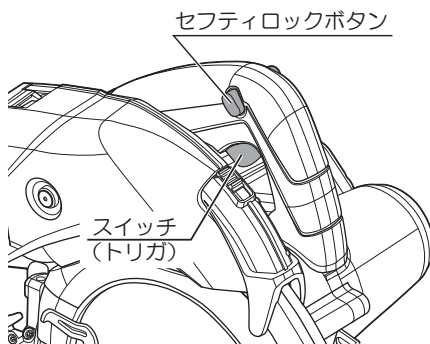
### ⚠ 警告

- ・ 本体に電池パックを取付ける前に、スイッチが切れていることを確認してください。

### ⚠ 注意

- ・ 本機はスイッチを切ると同時にブレーキがかかります。ブレーキがかかると反発力が発生しますので、本体をしっかり保持してください。本体を落としたりして、けがの原因になります。

- ・ 本機はセフティスイッチを採用しています。セフティロックボタンを押さなければ（左右どちらからでもよい）スイッチは入りません。
- ・ スイッチはセフティロックボタンを押しながら（左右どちらからでもよい）トリガを引くと入り、放すと切れます。
- ・ スイッチから指を放すと自動的にセフティロックボタンが中央に戻り、スイッチが入らない状態になります。



## <スイッチ操作に関する機構>

### ●ソフトスタート

- ・ 始動時の反動を抑えるため、電池パックの消費を低減させるソフトスタート機構を備えています。

### ●ブレーキ付

- ・ スイッチを切るとノコ刃がすばやく止まるブレーキ機構を備えています。

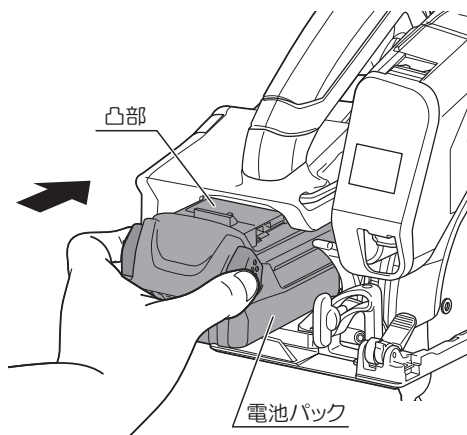
## ●電池パックの取付け、取外し

### ⚠ 警告

- ・電池パックを本体に取付け、取外しをするときは、スイッチに指をかけないでください。
- ・使用前には、電池パックが本体に確実に取付けられていることを必ず確認してください。取付けが完全でないと、作業中に電池パックが落下してけがなどのおそれがあります。

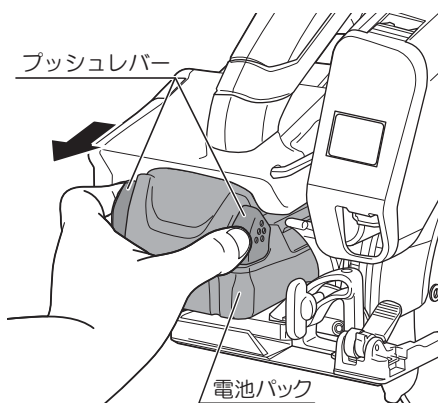
#### (取付け)

- ・本体内側の溝に電池パックの凸部を合わせ、矢印方向にまっすぐ奥までスライドさせ、確実にさし込んでください。



#### (取外し)

- ・両側のプッシュレバーを押えて、矢印方向にまっすぐ抜いてください。



# 操作方法

## ●ノコ刃（チップソー）の取付け、取外し

### ⚠警告

- ・ノコ刃の取付け、取外しの前には、必ずスイッチを切り、本体より電池パックを取外してください。不意な始動によるけがの原因になります。
- ・ノコ刃は、銘板に表示してある範囲内のものを使用してください。また、歯底径が144mm以下のノコ刃は使用しないでください。ロアガード（保護カバー）の覆いが不完全となり、けがの原因になります。
- ・ノコ刃取付け後は、六角棒レンチを取外し、ノコ刃交換用レバーが元に戻って、ノコ刃がスムーズに回転することを確認した後、スイッチを入れるようにしてください。レンチが飛ぶなどしてけがの原因になります。

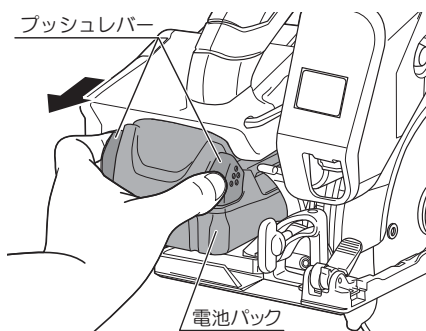
### ⚠注意

- ・ノコ刃にヒビ、割れなどの異常がないことを確認してください。ノコ刃が破損し、けがの原因になります。
- ・ノコ刃の取付け、取外しは取扱説明書に従って確実に行ってください。確実にないと、外れたりし、けがの原因になります。
- ・ノコ刃の取付け、取外しは付属品の六角棒レンチ以外の工具は使用しないでください。締め過ぎや締付け不足となり、けがの原因になります。

### （取付け）

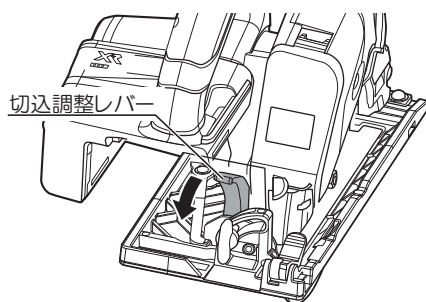
#### ①電池パックを取外します

- ・両側のプッシュレバーを押えて、矢印方向にまっすぐ抜いてください。



#### ②切込深さを深くセットします

- ・切込調整レバーをゆるめ、切込深さを最大（深く）にし、切込調整レバーを締付けます。本体を安定した台の上に置きます。（35 ページ『●切込深さの調整』参照）

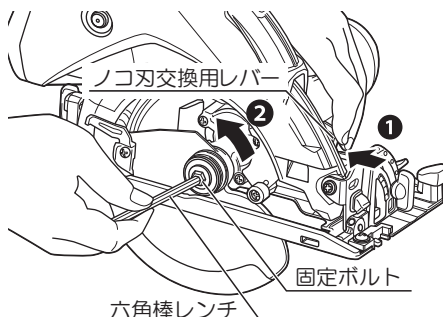


### ③ ギヤシャフトを固定します

- ・ ノコ刃交換用レバーを①押込みながら六角棒レンチで固定ボルトを矢印②方向に回すと、ギヤシャフトの回転が止まる位置があります。(この状態でギヤシャフトが固定されます)

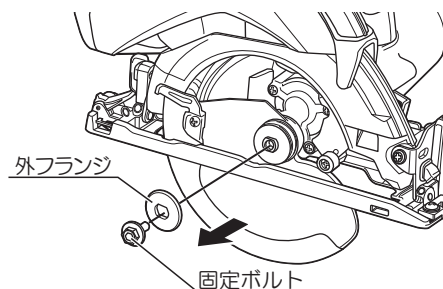


六角棒レンチが本体より取外しにくい場合は、ダストボックスを取外して行なってください。

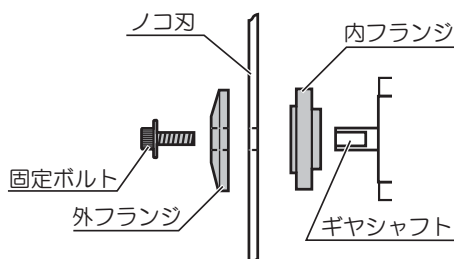


### ④ 固定ボルト、外フランジを外します

- ・ ギヤシャフトを固定した状態で、六角棒レンチを矢印②方向に回し固定ボルトをゆるめ、固定ボルト、外フランジを取外します。



### ⑤ 内フランジの向きを確認します

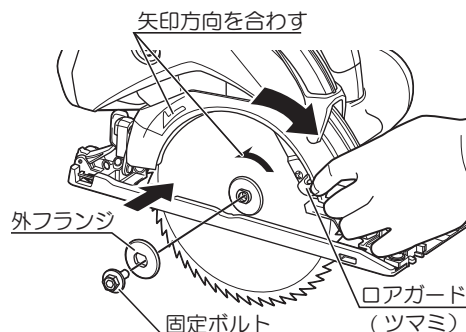


### ⑥ ノコ刃を取付けます

- ・ ロアガードのツマミを持って、ロアガードをいっばいに上げた状態で、ノコ刃を内フランジの上に取り付けます。外フランジ、固定ボルトの順に取り付けます。



ノコ刃の矢印とセフティカバーの矢印方向が一致するように取付けてください。



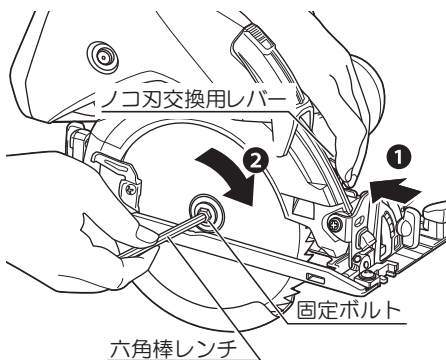
# 操作方法

## ⑦ 固定ボルトを締付けます

- ・ノコ刃交換用レバーを①押込み、六角棒レンチで固定ボルトを矢印②方向に十分に締付けます。

### ⚠ 警告

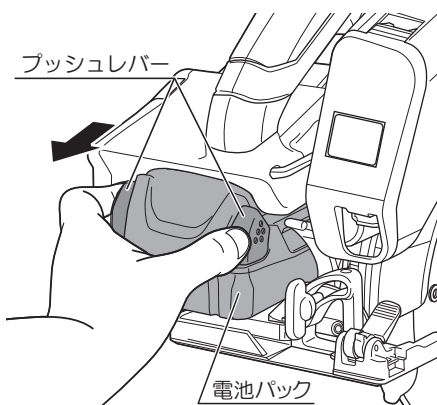
ノコ刃交換用レバーが元の位置に戻り、ノコ刃が円滑に回転することを確認してください。



## (取外し)

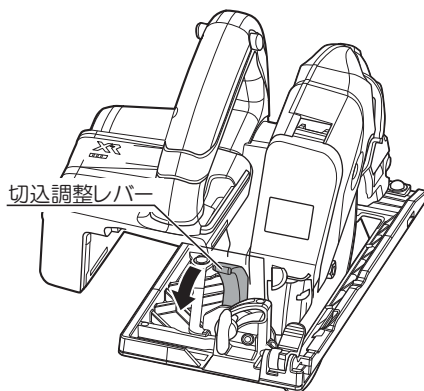
### ① 電池パックを取外します

- ・両側のプッシュレバーを押えて、矢印方向にまっすぐ抜いてください。



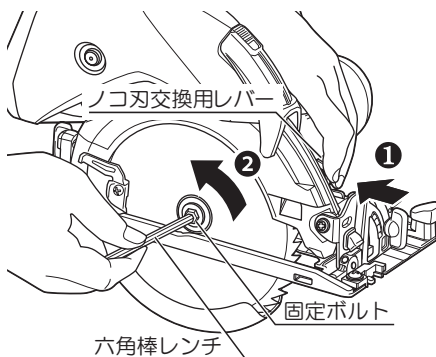
### ② 切込深さを深くセットします

- ・切込調整レバーをゆるめ、切込深さを最大（深く）にし、切込調整レバーを締付けます。本体を安定した台の上に置きます。（35 ページ『●切込深さの調整』参照）



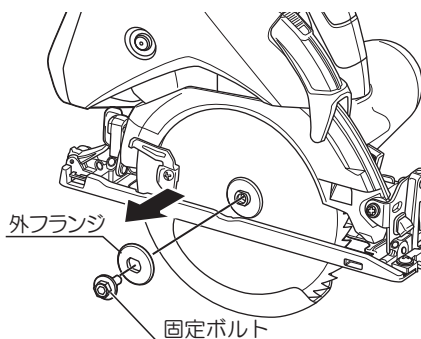
### ③ ギヤシャフトを固定します

- ・ ノコ刃交換用レバーを①押し込みながら六角棒レンチで固定ボルトを矢印②方向に回すと、ギヤシャフトの回転が止まる位置があります。(この状態でギヤシャフトが固定されます)



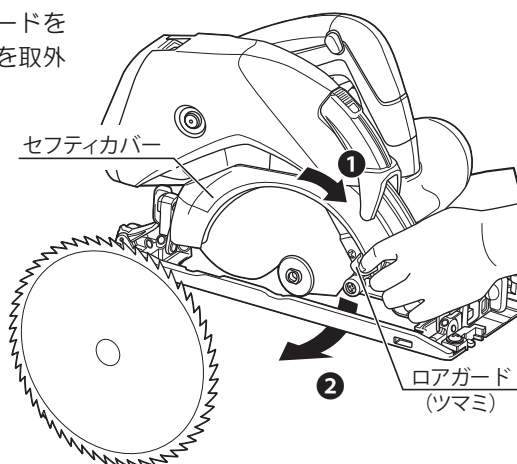
### ④ 固定ボルト、外フランジを外します

- ・ ギヤシャフトを固定した状態で、六角棒レンチを矢印②方向に回し固定ボルトをゆるめ、固定ボルト、外フランジを取外します。



### ⑤ ノコ刃を取外します

- ・ ロアガードのツマミを持って、ロアガードをセフティカバーの中に引込み、ノコ刃を取外します。





# 操作方法

## ●ダストボックスについて

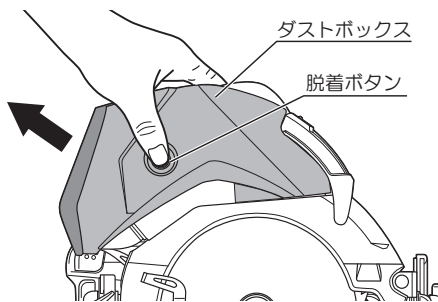
### ⚠ 警告

- ・ 万一の事故を防止するため次の操作はスイッチを切り、本体より電池パックを取外してください。不意な始動によるけがの原因になります。
- ・ ダストカバーが開いた状態、外れた状態で使用しないでください。けがの原因になります。

※ 集じん丸ノコとして使用する場合は、ダストボックスを取付けて使用します。ダストボックスを取外すと、通常丸ノコとして使用できます。

### ●通常丸ノコとして使用する場合 (ダストボックスの取外し)

1. ダストボックスの脱着ボタンを押したまま、ダストボックスを矢印方向に取外します。

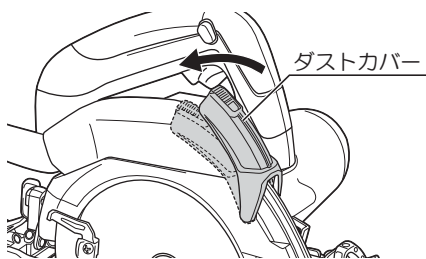


2. ダストカバーを閉じます。



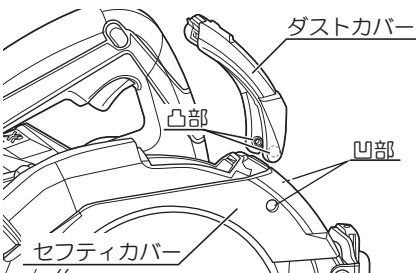
ダストカバーを軽く引っ張り、セフティカバーに固定されていることを確認してください。

ダストカバーがセフティカバーに固定されると通常丸ノコとして使用できます。



### ダストカバーが外れた場合

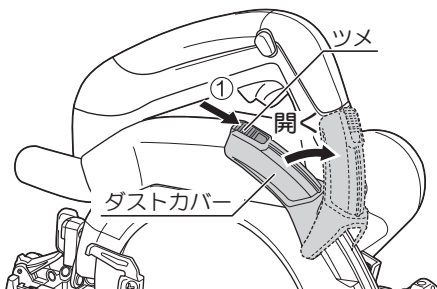
- ・ ダストカバーを開いた状態で強い力が加わるとダストカバーが外れることがあります。外れた場合は、セフティカバーの凹部にダストカバーの凸部をはめ込んで取付けてください。



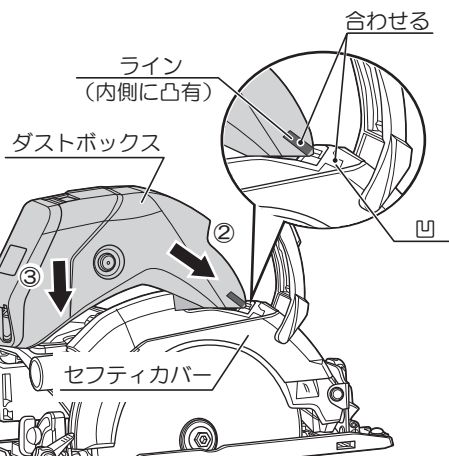
## ●集じん丸ノコとして使用する場合

### (ダストボックスの取付け)

- ① ダストカバーのツメを引いてロックを解除し、矢印方向に開きます。



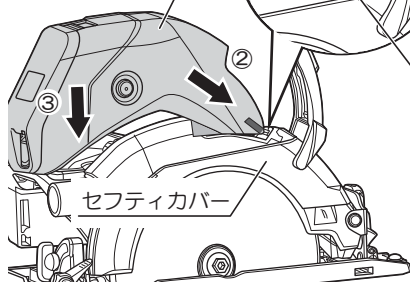
- ② セフティカバーの凹にダストボックスの先端内側の凸を合わせてさし込みます。  
※ 凸の位置は、ダストボックス先端のラインを目安にしてください。



- ③ ダストボックスを下方方向に押さえて取付けます。



ダストボックスを軽く引っ張り、本体に固定されていることを確認してください



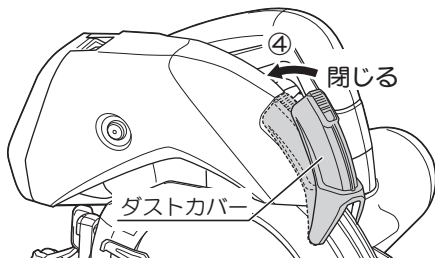
- ④ ダストカバーを閉じます。



ダストカバーが閉じられない場合は、ダストボックスが正しい位置に取付いていませんので、ダストボックスを取外し、取付け直してください。



ダストカバーを軽く引っ張り、ダストボックスに固定されていることを確認してください。



ダストカバーが確実に閉じられると、集じん丸ノコとして使用できます。

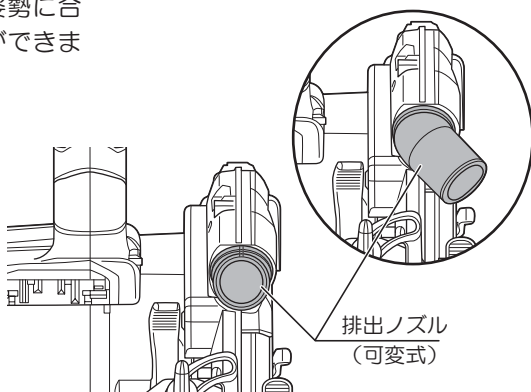
# 操作方法

## ●排出ノズルについて（通常丸ノコとして使用する場合）

### ⚠ 警告

- ・ 本機を集じん機に接続する際は、必ずスイッチを切り、本体より電池パックを取外してください。不意な始動によるけがの原因になります。
- ・ 集じん機の使用法、集じんできる切粉などについては、集じん機を取扱説明書をよくお読みください。

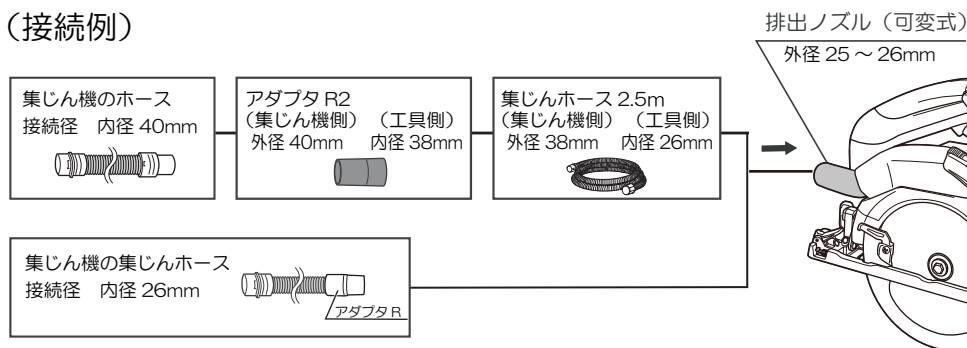
- ・ 排出ノズルは可変式のため、作業姿勢に合わせてノズルの向きを変えることができます。



### 集じん機との接続

- ・ 排出ノズルに集じんホース、集じん機用のアダプタなどを使用して、集じん機に接続すると粉じんの少ない作業ができます。

### （接続例）



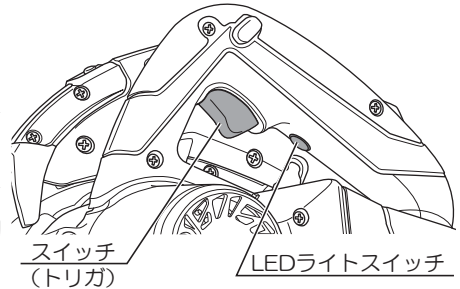
※ 集じん機によりホースとの接続方法が異なります

## ● LED ライトについて

### ⚠ 警告

- ・ LED ライトの光を直接のぞきこんだり、目に当てないでください。LED ライトの光が連続して目にあたると、目を痛める原因になります。

- ・ 墨線が見やすい LED ライトがついています。
- ・ LED ライトの点灯には 2 通りの方法があります。
  - ① LED ライトスイッチを押すと点灯し、放すと約 30 秒後に消えます。
  - ② スイッチ（トリガ）を引くと点灯し、放すと約 30 秒後に消えます。スイッチと連動しています。

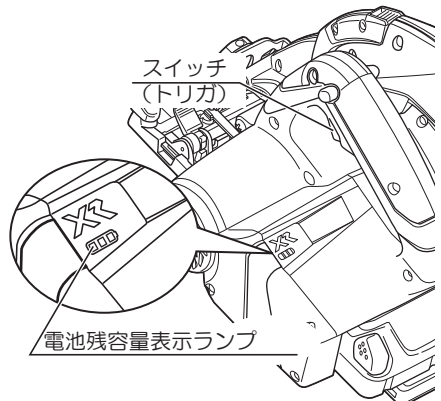


- ・ ライトレンズ部に付着したゴミは、柔らかい布などでふき取り、キズが付かないように注意してください。ライトレンズ部にキズが付くと、明るさの低下の原因になります。
- ・ ライトレンズの清掃の際は、ガソリン、シンナーなどでふかないでください。レンズを傷めます。

## ● 電池残容量の確認

- ・ スイッチ（トリガ）を引くと電池残容量表示ランプが点灯・点滅し、放すと約 30 秒後に消えます。ランプの点灯・点滅により電池の残容量を確認することができます。ランプの表示内容は下表の通りです。

ランプ表示	電池状態
■ ■ ■ 3 個点灯	満充電の状態。
■ ■ □ 2 個点灯	まだ半分程度使用できます。
■ □ □ 1 個点灯	充電をおすすめします。
■ □ □ 1 個点滅	充電が必要です。



# 操作方法

## ●自動モード切換え機能

- ・本機には、作業時の負荷に応じて動作モード（高回転モードおよび高トルクモード）が自動で切換る機能があります。

モード表示ランプ（) が点灯している場合は、高トルクモードになっています。

## ●保護機能

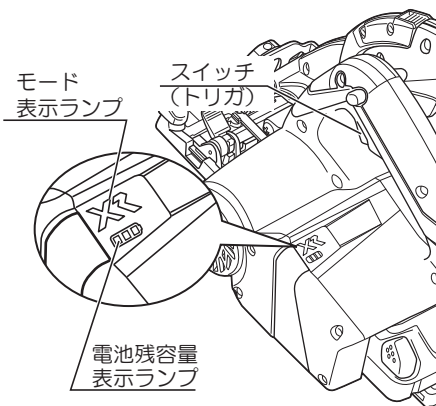
- ・本機には保護機能（制御回路）を搭載しています。



本機使用中、スイッチ（トリガ）を引いた状態でも下表の場合、モーターが停止することがあります。これは保護機能によるものであり、故障ではありません。

スイッチ（トリガ）を引くと 30 秒間、電池残容量表示ランプが点滅します。

ランプの点滅により保護機能が働いたことを確認することができます。

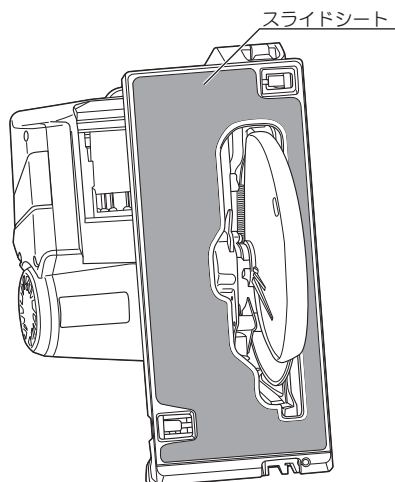
ランプの表示内容は下表の通りです。



ランプ表示	状態	対策
 3 個点滅	本体が過負荷状態になったとき (ノコ刃がロックするなど)	スイッチを切り、電池パックを本体から取外し、過負荷の原因を取除いてください
	本体、もしくは電池パックが高温になったとき	スイッチを切り、電池パックを本体から取外し、本体もしくは電池パックを冷やしてください
	電池パック内部の温度が低すぎる時	数分間、無負荷運転するか、または電池パックを本体から取外し、電池パックを常温の状態にしてください ※ 加熱はしないでください
	電池パックの残量が少なくなったとき	スイッチを切り、電池パックを本体から取外し、充電してください
	スイッチを入れた状態で電池パックを挿入したとき	スイッチを切り、再度スイッチを入れてください
 両端 2 個交互点滅	電池パックに異常があるとき	スイッチを切り、電池パックを本体から取外し、電池パックを交換してください。販売店に問い合わせてください。

## ●スライドシートについて

- ・ 切断時の摺動抵抗の低減および被削材への傷つきを防止するためにスライドシートを定盤裏面に貼付けてあります。



### (スライドシートは消耗品です)

- ・ 部分的な剥がれは、カッターナイフなどで切除して使用してください。
- ・ シートは材料に傷を付けないようにするため柔らかい材質を使用しています。使用していると端が延びて、定盤外周からはみ出ることがあります。シートが剥がれる原因になりますので、はみ出した部分は切除してください。
- ・ 下記の場合はシートを交換してください。
  - ①シートが傷ついて滑りが悪くなった。
  - ②剥がれが進行して引っ掛かるようになった。
  - ③被削材に傷がつくようになった。交換方法は、別販売品のスライドシートに同梱してある説明書をご覧ください。
- ・ スライドシートを剥がして使用する場合は、定盤裏面の残留物（シートの接着材など）をきれいにふき取り、除去してから使用してください。



シートを剥がした際に残った接着剤の取除きに、溶剤を使用しないでください。溶剤が付着すると塗装の剥がれやロアガードなどの樹脂部品の割れの原因になります。

# 各種調整方法について

## ⚠ 警告

- 調整の際は万一の事故を防止するため、必ずスイッチを切り、本体より電池パックを外してください。

### ●切込深さの調整

## ⚠ 警告

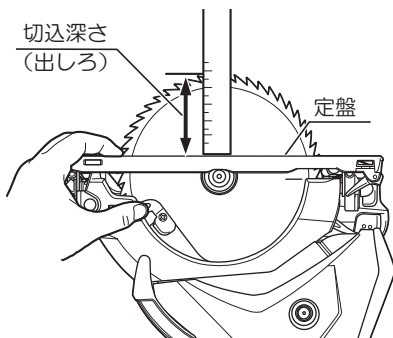
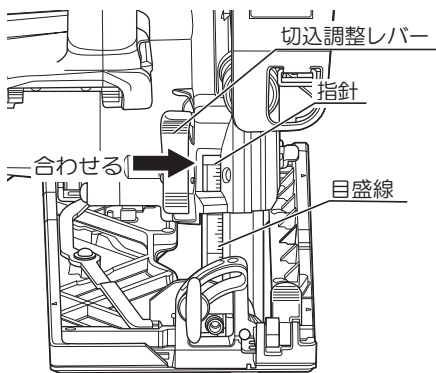
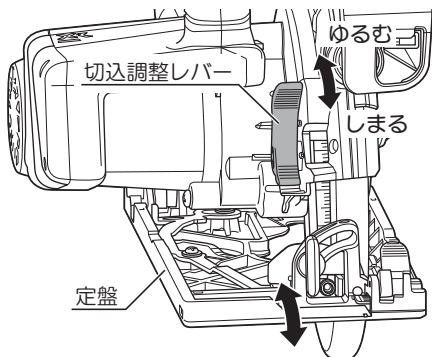
- 切込調整レバーがゆるんでいると、けがの原因になります。調整後は十分に締付けてください。
- 本体後方の切込調整レバーをゆるめて、材料の厚さに合わせて定盤を上下させて調整します。調整後、切込調整レバーをしっかりと締付けます。
- 定盤とノコ刃が直角のとき目盛線を利用して切込深さが調整できます。指針を目盛線に合わせてください。例えば、目盛線 15mm に合わせると、その時の切込深さは約 15 mm になります。目盛線は、1 mm ごとについています。



定盤とノコ刃を傾斜させているときは、この目盛線は使えません。



付いている目盛線でおおまかな切込深さに設定できますが、正確に調整するときは、ノコ刃の出しろを実測してください。





## ●傾斜角度の調整（右傾斜）

### ⚠ 警告

・蝶ボルトがゆるんでいると、けがの原因になります。調整後は蝶ボルトを十分に締付けてください。

- ・ノコ刃を定盤に対して右0°～45°まで傾けて切断することができます。
- ・定盤前後の蝶ボルトをゆるめて傾斜角度を調整します。

・傾斜角度の目盛は、蝶ボルト締付け部の定盤前側に15°刻み、側面に5°刻みの目盛がついています。サポートの線を目盛に合わせてください。



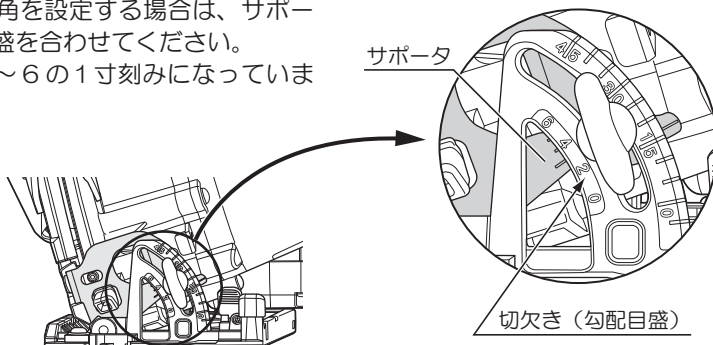
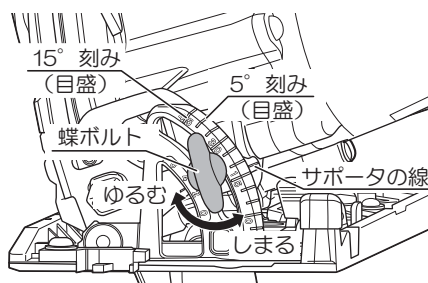
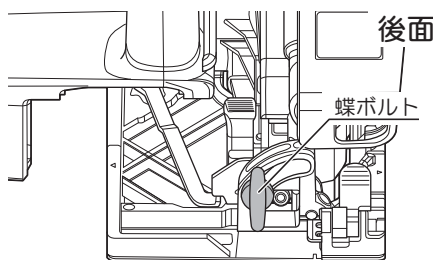
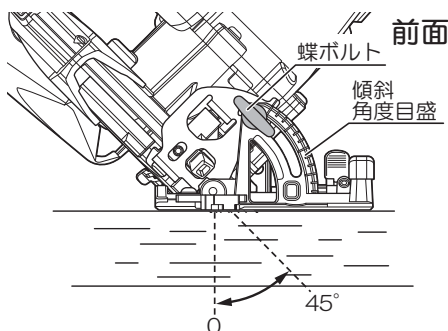
正確な角度で切断したい場合は、定盤とノコ刃の角度を定規で実測してください。

- ・傾斜角度を決めたら必ず蝶ボルトを締付けてください。



右傾斜の場合、傾斜角度を45°に設定すると最大切込深さは、44mmです。ノコ刃の出しろを実測してご使用ください。

- ・勾配目盛で傾斜角を設定する場合は、サポートの線と勾配目盛を合わせてください。勾配目盛は、0～6の1寸刻みになっています。



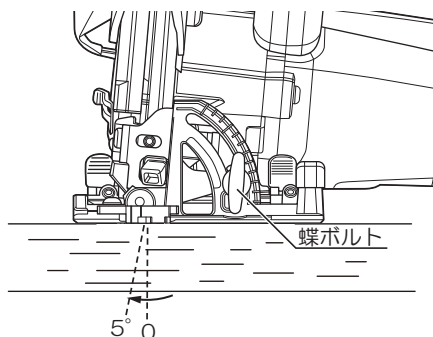
※図は3寸勾配の目盛に合わせて状態です。

# 各種調整方法について

## ●傾斜角度の調整（左傾斜）

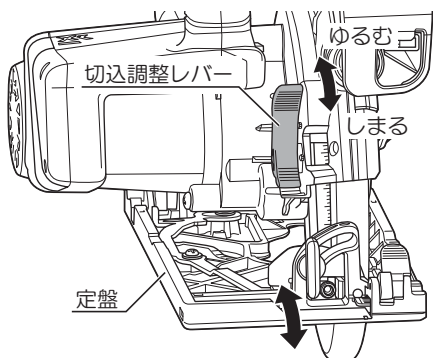
### ⚠ 警告

- ・蝶ボルト、切込調整レバーがゆるんでい  
ると、けがの原因になります。調整後は  
蝶ボルトを十分に締付けてください。
- ・ノコ刃を定盤に対して左0～5°まで傾けて  
切断することができます。

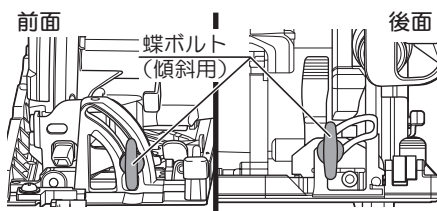


### ① 切込深さを浅くします

- ・切込調整レバーをゆるめ、切込深さを最小  
（定盤を一番下に下げた状態）にし、切込調  
整レバーを締付けます。  
（35 ページ『●切込深さの調整』参照）

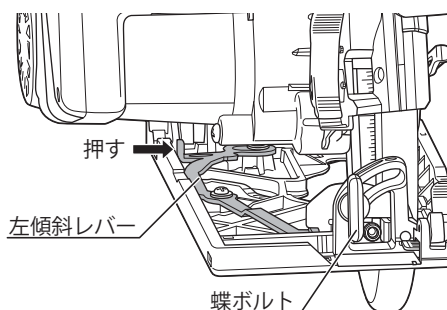
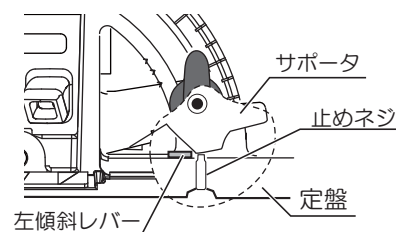


### ② 定盤前後の蝶ボルトをゆるめます



### ③ 左傾斜レバーを解除します

- ・左傾斜レバーを矢印方向に押してサポータが  
止めネジに当たるまで本体を傾斜させます。

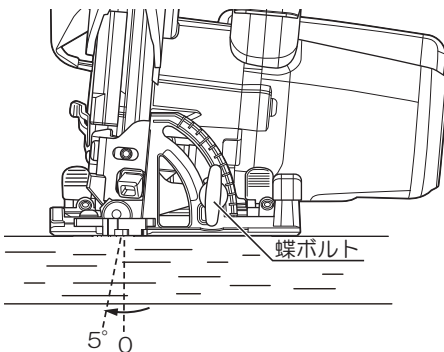


#### ④ 傾斜角度を調整します

- ・ ノコ刃を定盤に対して左 $5^{\circ}$ まで傾けて切断することができます。



正確な角度で切断したい場合は、定盤とノコ刃の角度を定規で実測してください。



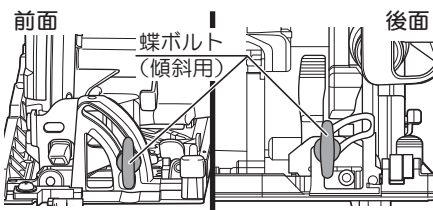
#### ⑤ 蝶ボルトを締付けます

- ・ 傾斜角度を決めたら前後の蝶ボルトを締付けてください。



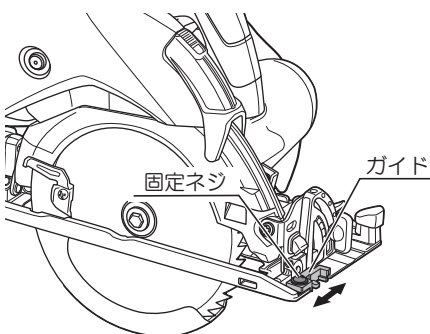
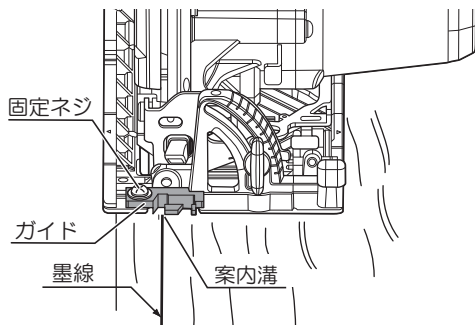
左傾斜の場合、傾斜角度を $5^{\circ}$ に設定すると最大切込深さは61mmです。ノコ刃の出しろを実測してください。

切込深さを最大にした状態で左傾斜させると電池パックが定盤に当たります。この場合、切込深さを調整してください。



### ● ガイドの微調整

- ・ ガイドの取付位置を微調整できます。工場出荷時の際には、ガイド案内溝をノコ刃の内側面に合わせてありますが、万一、取付け位置が狂っている場合は、固定ネジをゆるめ、ガイドを左右に動かして、位置を調整してください。



# 各種調整方法について

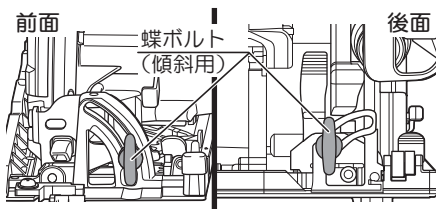
## ●直角度の微調整

- ・本機は定盤とノコ刃の直角度を微調整できます。工場出荷時に直角(0°)位置に調整してありますが、万一、直角度が狂った場合は、次のように調整してください。



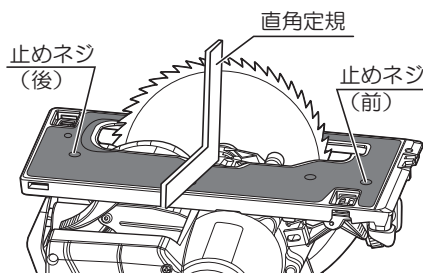
切込調整レバーは締付けた状態で調整します。

### ① 前後の蝶ボルト（傾斜用）をゆるめます



### ② スライドシートを切除する（穴をあける）

- ・調整用の止めネジはスライドシートで隠れています。スライドシートを押さえ、止めネジの位置を確認します。止めネジ部分に穴を開けてください。



### ③ 直角出しをします

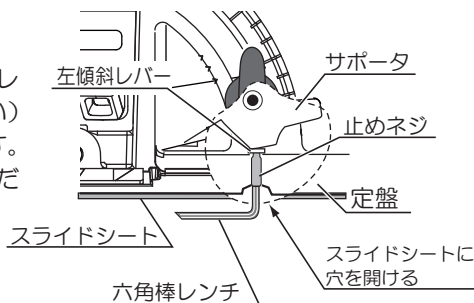
- ・定盤裏面とノコ刃に直角定規（スコヤなど）を当て直角を出してください。（止めネジがサポータの凸部に当たって直角にならない場合は、止めネジをゆるめてください。）
- ・蝶ボルト（傾斜用）を軽く締めます。

### ④ 角度の確認をします

- ・締付け時にずれが生じていないか、直角定規を当てて再度確認します。

### ⑤ 当り位置を固定します

- ・定盤裏面の前後にある止めネジを六角棒レンチ(2.5mm:市販品を使用してください)で、サポータの凸部に当たるまで回します。調整後は蝶ボルトをしっかり締付けてください。



## ● 平行度の微調整

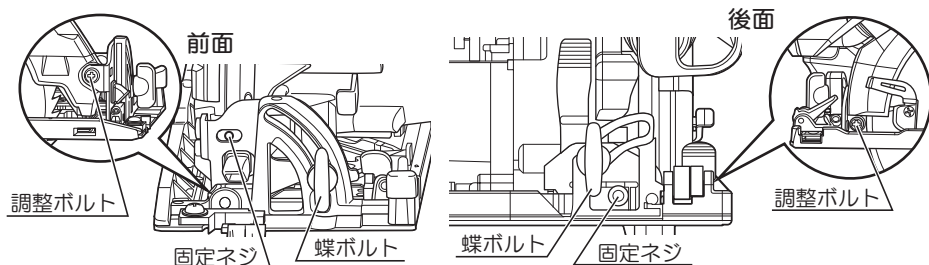
- ・ 定盤側面とノコ刃の平行度を微調整できます。工場出荷時に調整してありますが、万一、平行度が狂った場合は、次のように調整してください。



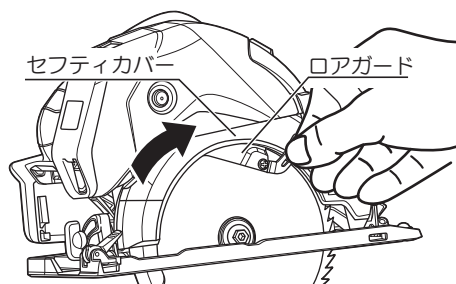
- ・ 平行度の調整後に切込深さの調整を行なうと、平行度が若干狂う場合があります。切込深さの調整後に平行度の調整を行なってください。
- ・ 切込調整レバーと蝶ボルトは締付けた状態で調整します。

### ① 固定ネジ (2ヶ所) をゆるめます

- ・ 定盤の前後面にある固定ネジを六角棒レンチ(2.5mm:市販品を使用してください)でゆるめます。



### ② ロアガードをセフティカバーの中に引込み、ノコ刃を出す。

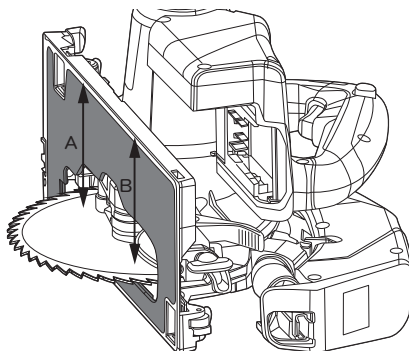


### ③ 2ヶ所で計測し、位置をそろえます

- ・ 定盤側面からノコ刃までの寸法 A、B が同じになるように⊕ドライバーで前後の調整ボルトを回して調整します。

### ④ 固定ネジを締付けます。

- ・ 調整後は、前後の固定ネジをしっかり締付けてください。



# 切断作業

## ⚠ 危険

- 使用前にロアガードを動かし、動作確認を行なってください。ロアガードが自由に動かなかったり、瞬時に閉まらない場合は、丸ノコを使用しないでください。
- ノコ刃が露出する位置で、ロアガードを固定しないでください。また、取外したりしないでください。丸ノコを誤って落とすと、ロアガードが変形することがあります。落下後は、ロアガードがノコ刃やその他の部分に接触しないこと、自由に動くことを確認してください。
- ノコ刃が切断している材料に拘束されているかまたは何かの理由で切断を中断しているときは、スイッチを切り、ノコ刃が完全に停止するまで、ノコ刃が材料の中で動かないように保持してください。ノコ刃の回転中に、丸ノコを材料から外そうとする（上方、後方に動かす）と、キックバックなどの不意な反動を引き起こすおそれがあります。ノコ刃が完全に停止してから、中断した原因を取除いてください。

## ⚠ 警告

- 電池パックを装着して、スイッチに指をかけて運ばないでください。不意な始動によるけがの原因になります。
- セフティロックボタンを押込んだ状態で固定しないでください。セフティ機構が働かず、けがの原因になります。
- 切断中に本体をこじったり、強く押しすぎないでください。まっすぐ静かに進めてください。モーターに無理がかかるとともに、反発力を受け、けがの原因になります。
- ノコ刃を上向き、横向きにした使い方はしないでください。けがの原因になります。
- 使用中は、ノコ刃や回転部、切り屑の排出部へ手や顔などを近づけないでください。けがの原因になります。
- 作業時は、保護めがねを使用してください。また、粉じんの多い作業では、防じんマスクを併用してください。（保護めがね、防じんマスクは市販品を利用してください。）
- ノコ刃は、銘板に表示してある範囲内のものを使用してください。また、刃底径が144mm以下のノコ刃は使用しないでください。ロアガード（保護カバー）の覆いが不完全となり、けがの原因になります。
- ダストボックスを取外したとき、ダストカバーがセフティカバーにはまっていない状態で絶対にスイッチを入れないでください。けがの原因になります。

## ⚠ 警告

- ・ダストボックスを取付けたとき、ダストカバーがダストボックスにはまっていない状態で絶対にスイッチを入れないでください。けがの原因になります。
- ・作業中断時や作業後は、必ずスイッチを切り、電池パックを本体から取外してください。

## ⚠ 注意

- ・ノコ刃にヒビ、割れなどの異常がないことを確認してから使用してください。
- ・使用中は、軍手など巻込まれるおそれがある手袋を着用しないでください。回転部に巻込まれ、けがの原因になります。

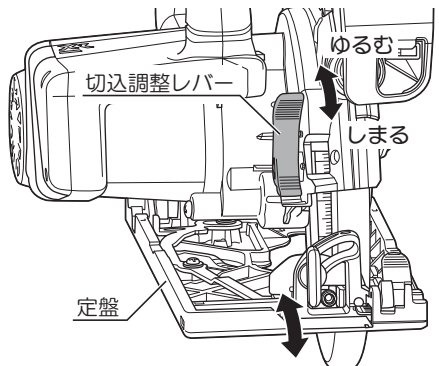
### ●墨線に沿って切断する（直角切り）

## ⚠ 警告

- ・安全のために①の操作はスイッチを切り、本体より電池パックを取外してから行なってください。

#### ① 切込深さを調整します

- ・材料の厚さに合わせて、切込深さを調整します。（35 ページ『●切込深さの調整』参照）



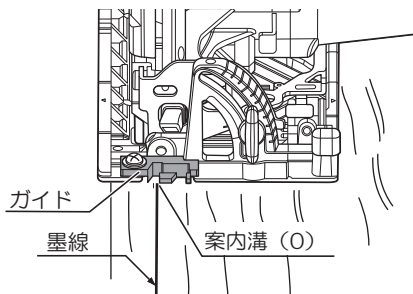
- #### ② スイッチが切れていることを確認し、本体に電池パックを取付けます。
- （24 ページ『●電池パックの取付け、取外し』参照）



# 切断作業

## ③ 墨線に合わせます

- ・ 材料の上に本体（定盤）をのせ、定盤前部のガイドの案内溝（O）を墨線に合わせます。



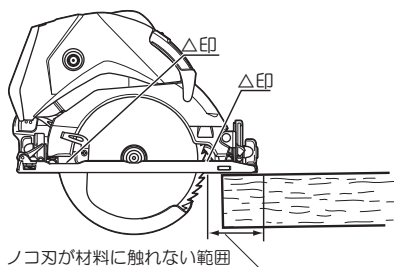
## ④ スイッチを入れ、ゆっくり進めます

- ・ ノコ刃が材料に触れていないことを確認してスイッチを入れます。



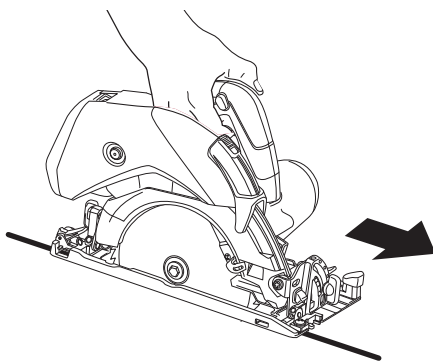
定盤横の前後 2ヶ所の△印は、最大切込深さにした場合のノコ刃の位置を示しています。切断開始および終了時のスイッチ操作の参考にしてください。

- ・ ノコ刃の回転が上がり、一定の回転（全速）になりましたら定盤面を材料に密着させ、ガイドの案内溝が墨線をなぞるようにゆっくり前方に進め、切り終るまでこの状態を保つようにしてください。
- ・ ひき肌をきれいにするには、一定の速さでまっすぐに進めてください。



## ⑤ 切断を終わります

- ・ 切り終わったらスイッチから指を放してOFFにし、ノコ刃の回転が完全に止まってから、本機を持ち上げるようにしてください。
- ・ 再度同じ切込み深さで作業をする場合は、③からの作業を繰り返してください。





## ●傾斜で切断する（左 5° ・右 0～45° ）

### ⚠ 警告

- ・安全のために①・②の操作はスイッチを切り、本体より電池パックを取外してから行ってください。

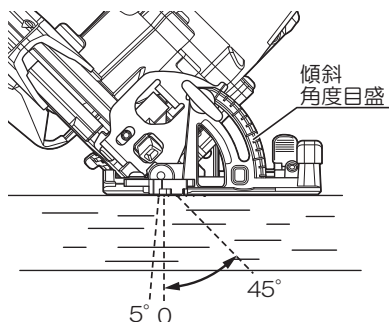
#### ① 傾斜角度を調整します

- ・ノコ刃を定盤に対して左 5° ・右 0～45° まで傾けて切断することができます。前後の蝶ボルトをゆるめ、傾斜角度を調整します。



傾斜角度目盛は定盤の前側にあります。正確な角度で切断したいときは、定盤とノコ刃の角度を定規で測定してください。

- ・傾斜角度を決めたら必ず前後の蝶ボルトを締付けてください。  
（36～38 ページ『●傾斜角度の調整』参照）



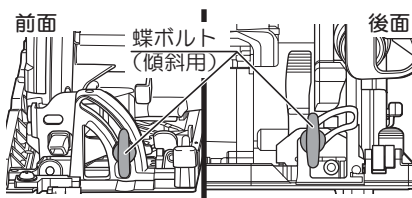
#### ② 切込深さを調整します

- ・材料の厚さに合わせ切込深さを調整します。



目盛線は傾斜切断のときには使用できません。ノコ刃の出しろを実測して調整してください。

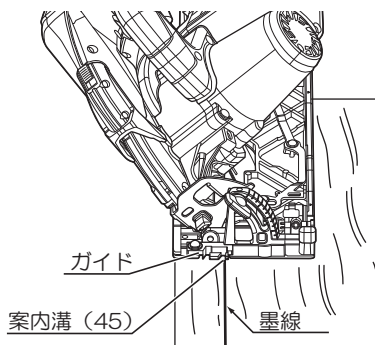
（35 ページ『●切込深さの調整』参照）



#### ③ スイッチが切れていることを確認し、電池パックを取付けます。

#### ④ 墨線に合わせます（右傾斜 45° 時のみ）

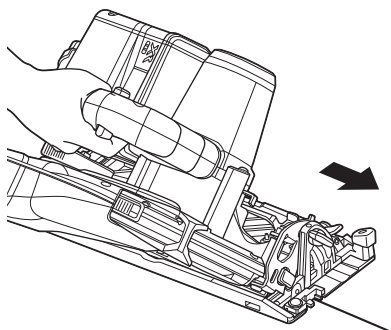
- ・墨線に沿って切断する時は、材料の上に本体（定盤）をのせてノコ刃を墨線に合わせます。
- ・右傾斜角度 45° の場合は、定盤前部のガイドの案内溝（45）を墨線に合わせます。



# 切断作業

## ⑤ スイッチを入れ、ゆっくり進めます

- ・ ノコ刃が材料に触れていないことを確認し、スイッチを入れます。
- ・ ノコ刃の回転が上がり、一定の回転（全速）になりましたら定盤面を材料に密着させ、墨線をなぞるようにゆっくり前方に進め、切り終るまでこの状態を保つようにしてください。
- ・ ひき肌をきれいにするには、一定の速さでまっすぐに進めてください。



## ⑥ 切断を終わります

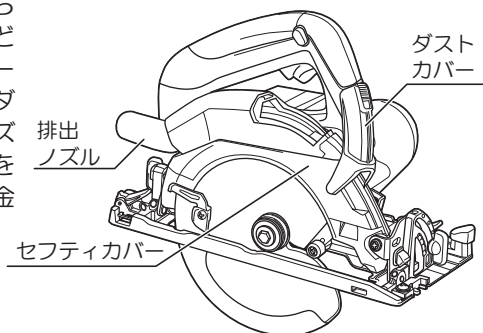
- ・ 切り終わったらスイッチから指を放して OFF にし、ノコ刃の回転が完全に止まってから、本体を持ち上げるようにしてください。
- ・ 再度同じ切込み深さで作業をする場合は、④からの作業を繰り返してください。

## ●切粉の排出について

### ⚠ 警告

- ・ 切粉を取除く前には、必ずスイッチを切り、本体より電池パックを取外してください。不意な始動によるけがの原因になります。

- ・ 切粉は、セフティカバーの切粉排出口から出ますが、材料の種類・切断のやり方などによっては、まれに切粉がセフティカバー内につまることがあります。その際は、ダストボックス、ノコ刃を取外し、排出ノズル側やダストカバーを開いた状態で空気を強く吹付けるか、または、やわらかい針金などでつまった切粉を取除いてください。



## ●粉じんの捨て方

### ⚠ 警告

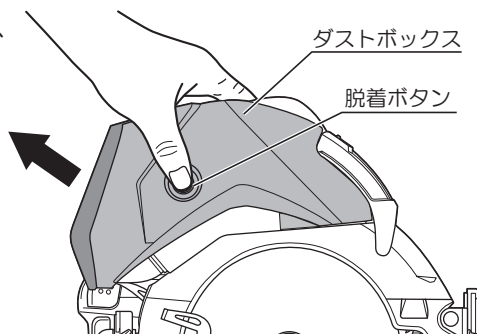
- ・切粉を捨てるときは、必ずスイッチを切り、本体より電池パックを外してください。不意な始動によるけがの原因になります。

### ⚠ 注意

- ・ダストボックスに切粉が満杯のまま使用すると集じん率が低下したり、切粉がセフティカバー内に詰まります。ダストボックス内に切粉が満杯になる前に捨ててください。
- ・切粉を捨てる時には本体のモータ部、電池パック取付け部に切粉が入らないようにしてください。
- ・シンナー・ガソリン・油などの薬品類が付着した材料は切断しないでください。シンナー・ガソリン・油などの薬品類がダストボックスに付着すると、ひび割れなどをするおそれがあり、けがの原因になります。

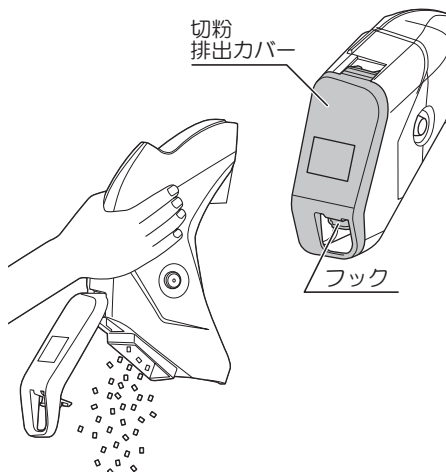
- ・本機には、切粉を集じんするダストボックスを装備しています。
- ・ダストボックス内に切粉が溜まりましたらこまめに捨ててください。
- ・本体に取付けた状態でも捨てることができますが、ダストボックスを外取して捨てる場合は、以下の手順で行なってください。

1. ダストボックスの脱着ボタンを押したまま、ダストボックスを矢印方向に取外します。

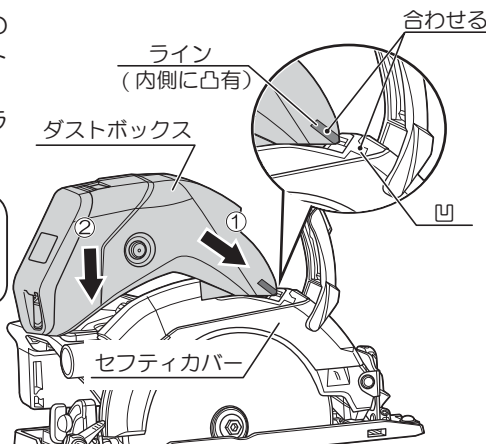


# 切断作業

2. ダストボックス後方の切粉排出カバー下側にあるフックを押して切粉排出カバーを開き、後方を下にして捨ててください。
3. 切粉を捨て終わったら切粉排出カバーを閉じてフックをかけてください。



4. セフティカバーの凹にダストボックスの先端内側の凸を合わせてさし込み、ダストボックスを下方向に押さえて取付けます。  
※ 凸の位置は、ダストボックス先端のラインを目安にしてください。



ダストボックスを軽く引っ張り、本体に固定されていることを確認してください。

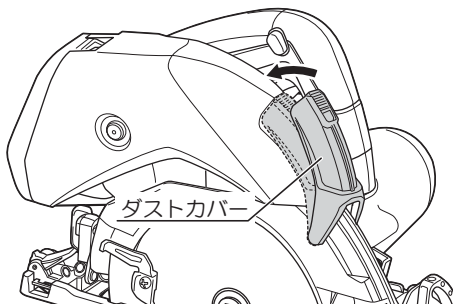
5. ダストカバーを閉じます。



ダストカバーが閉じられない場合は、ダストボックスが正しい位置に取付いていませんので、ダストボックスを外し、取付け直してください。



ダストカバーを軽く引っ張り、ダストボックスに固定されていることを確認してください。



# 別販売品について

## ●定規の使い方

- ・同じ幅の加工をする場合は、別販売品のソーガイドフェンス（定規）、平行定規組立を利用すると、墨線を入れる必要がなく大変便利です。

## ●ソーガイドフェンス（定規）の取付け

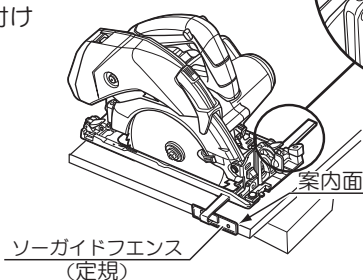
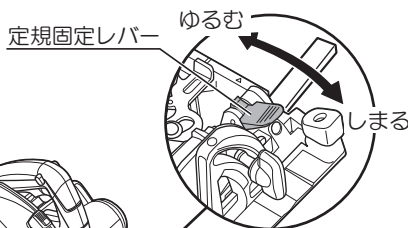
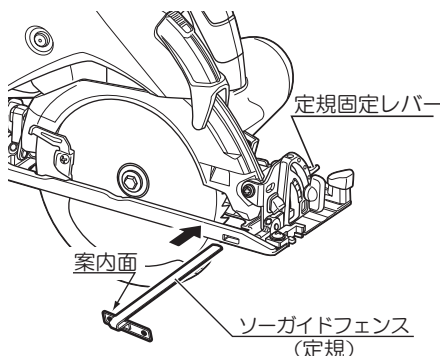
- ① 定盤の前側にある長穴に定規の足を横からさし込みます。



定規固定レバーを「ゆるむ」の位置にして定規をさし込んでください。定規固定レバーが「しまる」の位置では入りません。

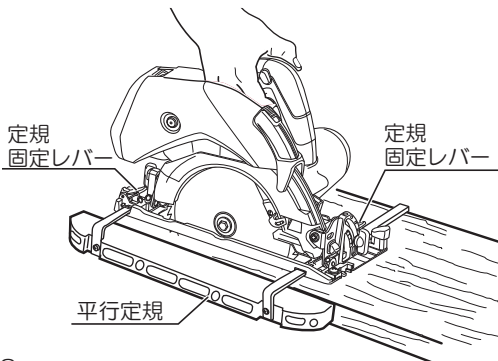
- ② 定規の案内面（内側）からノコ刃までの寸法が切断幅となります。定規を動かし切断幅を決めます。
- ③ 定規固定レバーを締め、定規を固定します。
- ④ 定規の案内面が木材の側面に軽く接触するように、木材に沿わせて利用してください。

定規は定盤の左右どちらからでも取付けられます。



## ●平行定規組立の取付け

- ・平行定規は、ソーガイドフェンスに比べ材料の端面に対して、より安定した平行度で切断することができます。
- ・平行定規は定盤の左右どちらにでも取付けられます。
- ・切断幅寸法はノコ刃と平行定規の案内面までの寸法を測って決めてください。
- ・平行定規の取付けは、定盤の前後にある長穴に平行定規の足を横からさし込み、定規固定レバー（2ヶ所）で固定します。



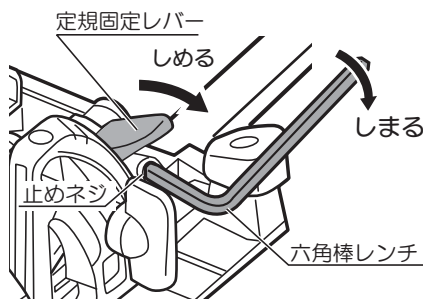
# 別販売品について

## 定規の固定がゆるくなった場合

- ・ 止めネジを六角棒レンチ（2.5mm：市販品を使用してください）で締めてください。固定力を調整することができます。

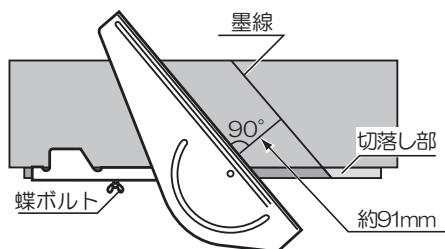
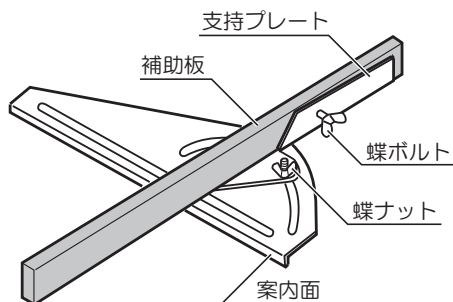
※ 一度に締めすぎないでください。

※ 定規固定レバーを閉めた状態で行なってください。



## ● 角度定規組立の使い方

- ・ 角度定規は、直角位置から左右各 60° まで角度を調整することができます。
- ・ 蝶ナットをゆるめ、必要な角度に定規を調整します。
- ・ 角度定規を本体左側にセットする場合、角度定規の案内面と切断位置の距離は、約 91mm（3 寸）離れます。墨線から 91mm 離して角度定規を合わせてください。
- ・ 補助板を作り、角度定規に取付けると角度定規の位置が簡単に合わせられます。
- ・ 補助板は高さ 40mm 厚み 10mm で長さが 500mm 前後の板を用意し、支持プレートに蝶ボルトで固定します。
- ・ 角度定規を必要な角度に合わせた後、定規をセットし、補助板のノコ刃より長く出ている部分を切落としします。残った部分の先端を墨線に合わせてください。



補助板の切落とし位置は角度定規の角度により異なります。定規の角度を変えた場合は補助板を作り直してください。

# USB 機器の充電について

## 警告

1. USB 機器を充電する際は、以下の内容を守ってください。
  - ・ 予期できない問題が生じた場合、接続した USB 機器に保存されているデータが破損したり消失する可能性があります。万一の場合に備えて、必ず事前にバックアップをしてください。なお、接続した USB 機器に保存されているデータの破損または消失および接続機器の故障については、いかなる場合においても当社では責任を負いかねますので、あらかじめご了承ください。
2. USB 出力ポートにピンなどの金属をさし込まないでください。
3. USB 出力ポートにホコリが溜まっていないか、定期的に点検してください。
4. 接続部に触れたり、指をさし込んだりしないでください。



- ・ USB 出力ポートを使用しないときは、USB 出力スイッチを OFF にして、USB 機器を充電器から取外してください。USB 機器の電池寿命が短くなるおそれがあります。
- ・ 水やホコリの侵入を防ぐために使用しないときは、USB 出力ポートにキャップを被せてください。
- ・ USB 機器の種類によっては、充電できない場合があります。

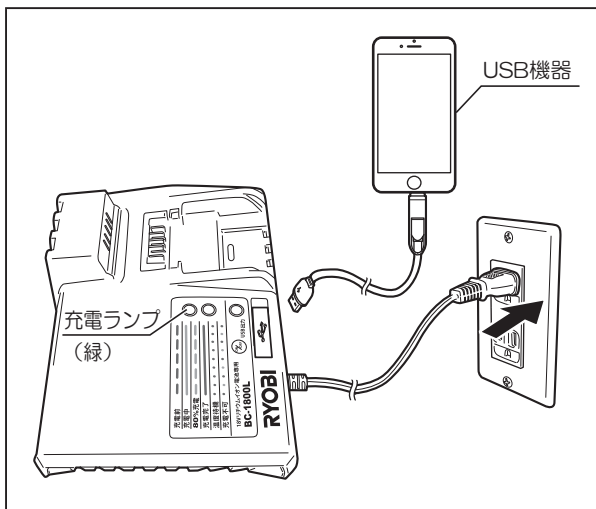
# USB 機器の充電について

## 1. USB 機器の充電方法を選択します。

- ・ 充電方法に応じて、電源プラグを電源コンセントにさし込むか、電池パックを充電器にさし込みます。

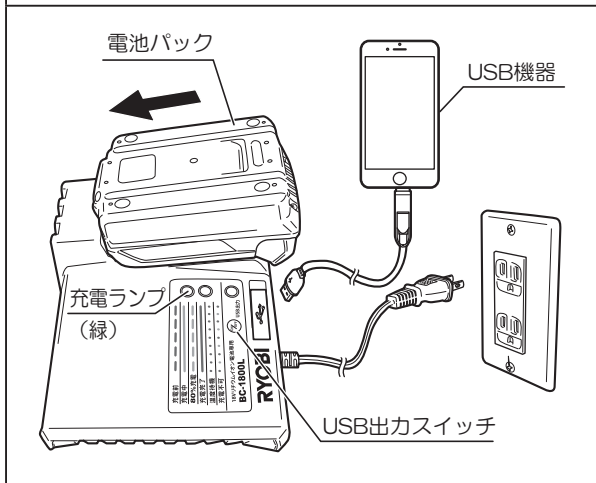
### 100V 電源コンセントから USB 機器を充電する場合

電源プラグを電源コンセントにさし込んでください。  
(充電ランプ (緑) が点滅します。)



### 電池パックから USB 機器を充電する場合

電池パックを充電器にさし込んだ後、USB 出力スイッチを1回押してください。  
(充電ランプ (緑) が点滅します。)

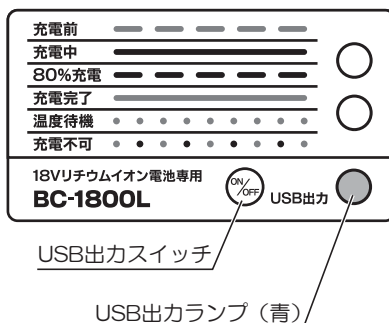


※ 100V 電源コンセントから USB 機器と電池パックを両方接続することで、同時に充電することができます。



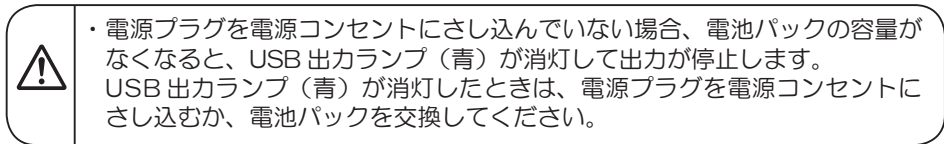
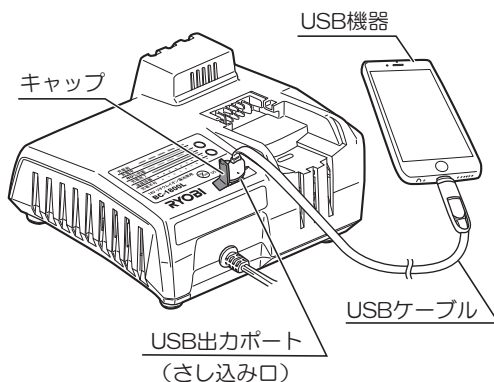
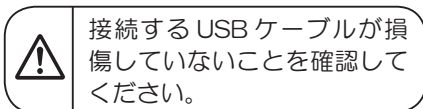
## 2. USB 出力スイッチを入れます。

- USB 出力スイッチを押すと、USB 出力ランプ（青）が点灯します。



## 3. USB ケーブルを USB 出力ポートに接続します。

- キャップをめくり、充電する USB 機器に合った市販の USB ケーブルを USB 出力ポートに奥までしっかりとさし込みます。

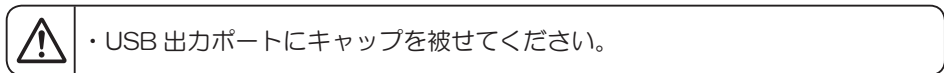


## 4. 充電が完了したら、USB 出力スイッチを OFF にして、USB 出力ポートから USB ケーブルを抜きます。

- 充電状態は USB 機器で確認してください。



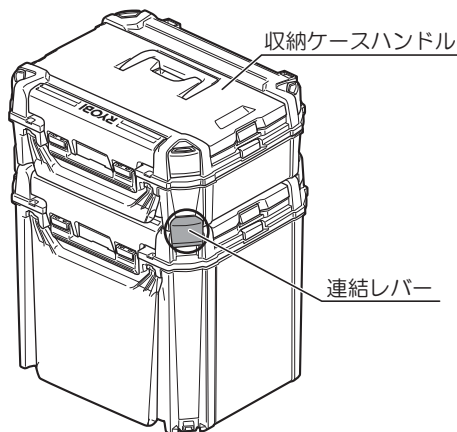
## 5. 充電器から電池パックを抜くか、電源プラグを電源コンセントから抜きます。



# キャリングケースについて

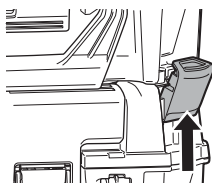
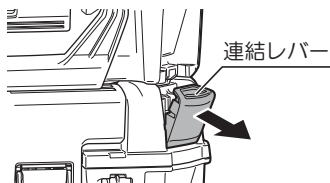
## ●キャリングケースの連結

- ・キャリングケースを積み重ねて連結することができます。
- ・連結することで、一度に複数個を持ち運んだり、台車などで運ぶ際のキャリングケースの転倒防止にもなります。



### (取付け)

1. 積み重ねた下側のキャリングケース四隅にある連結レバーを矢印方向に引きます。
2. 連結レバーを矢印方向に持ち上げます。
3. 連結レバーを矢印方向に押込んで固定し、上側と下側のキャリングケースを連結します。



### (取外し)

- ・取外しは、取付けの逆の要領で行なってください。

## ⚠ 注意

- ・キャリングケースは2段まで連結して、収納ケースハンドルを持って運ぶことができます。3段以上連結した状態で持ち上げないでください。破損するおそれがあります。
- ・四隅の連結レバーは確実に取付けてください。四隅の連結レバーすべてを取付けていないと、意図せず連結が外れるおそれがあります。
- ・連結させたまま下側のキャリングケースの開閉をしないでください。上側のキャリングケースの重みでバランスが崩れるおそれがあります。
- ・連結レバーが破損した場合は、キャリングケースを連結させないでください。
- ・キャリングケースを台にしたり、座ったりしないでください。

# 保守と点検

## ⚠ 警告

- ・保守、点検、部品交換などのお手入れの前には、必ずスイッチを切り、本体より電池パックを外してください。不意な始動によるけがの原因になります。

### ●ノコ刃の点検について

- ・切れ味の悪くなったノコ刃をそのまま使用すると、モーターに無理がかかり作業能率も落ちます。早めに目立てするか新品と交換してください。  
(交換方法は、25～28 ページ『●ノコ刃 (チップソー) の取付け、取外し』を参照してください。)

## ⚠ 警告

- ・切れ味の悪くなったノコ刃はそのまま使用しないでください。  
無理して使用すると、切断時の反力が大きくなり、けがの原因になります。

### ●各部取付けネジの点検

- ・ネジなどのゆるみがないか確認してください。もし、ゆるみがある場合は締直してください。

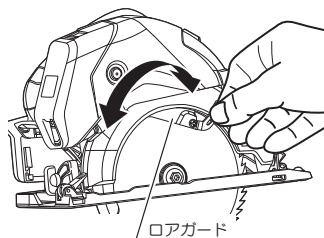
### ●使用後の手入れ

- ・油污れなどをふき取り、使いやすい状態にしておいてください。乾いた布か石けん水をつけた布で本体をふいてください。
- ・ガソリン、シンナー、石油類での清掃は本体をいためます。また、本体の水洗いは絶対にしないでください。

### ●ロアガード (保護カバー) の動作点検と保守

- ・ロアガードは、いつも円滑に作動するようにしてください。

なお、不具合のときは速やかにお買い上げの販売店に修理を依頼してください。

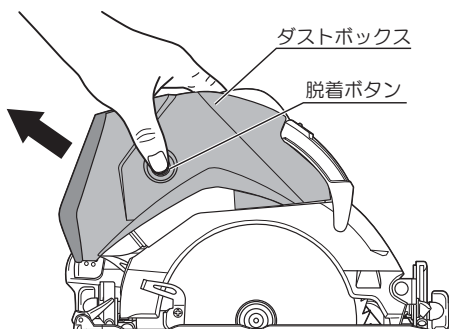


# 保守と点検

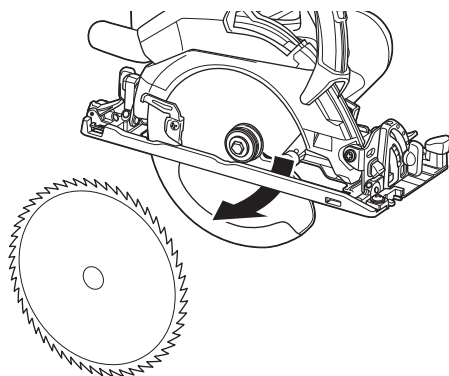
## ●ダストボックスとセフティカバー内側の清掃

・切粉などが溜まらないように定期的に点検、清掃してください。

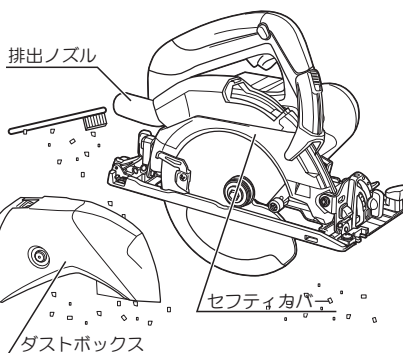
1. ダストボックスの脱着ボタンを押して、ダストボックスを矢印方向に取外します。



2. 『●ノコ刃（チップソー）の取付け、取外し』の手順に従い、ノコ刃を取外します。（25～28 ページ参照）



3. ダストボックス外側、セフティカバー外側・内側、排出ノズルに付着した切粉をお手持ちのブラシなどを使用し、清掃してください。



4. 『●ノコ刃（チップソー）の取付け、取外し』の手順に従い、ノコ刃を取付けます。（25～28 ページ参照）

## ●作業後の保管

- ・高温にならない乾燥した場所に保管してください。お子さまの手の届く範囲や落下のおそれのあるところは避けてください。
- ・電池パックを長期間保管する場合は下記のことにご注意してください。
  - a. リチウムイオン電池は、満充電にして保管すること。
  - b. 6ヶ月に一度は充電すること。
  - c. 高温は避けること。特に 45℃以上の場所での長期保管は禁止する。
  - d. - 20℃以下で保管しないこと。
  - e. 熱源の近くや直射日光の当たる場所で保管しないこと。
  - f. 結露するような温度変化が大きい場所に保管しないこと。
  - g. 湿度が高い場所に保管しないこと。
  - h. 水を付着させないこと。
    - i. 低湿度の乾燥した場所で保管すること。
    - j. 運搬・移動時において、落下、大きな振動を与えないこと。
  - k. 短絡を防ぐため金属物に接触させないこと。
  - l. 必ず本体または充電器から取外して保管すること。

## ●修理について

- ・本機は厳密な管理の元で製造されています。もし正常に作動しなくなった場合には、お買い上げの販売店にご用命ください。その他、部品ご入用の場合、あるいは取扱い上ご不明な点、ご質問など遠慮なくお問い合わせください。

— NOTE —





持込修理

# 充電式集じん兼用丸ノコ 保証書

充電式集じん兼用丸ノコをお買い上げいただきましてありがとうございます。  
本書はお買い上げ日から下記保証期間中に故障が発生した場合に、  
本書記載内容で無料修理を行なうことをお約束するものです。  
詳細は下記をご参照ください。

モデル名		製造番号	
お客様	お名前		
	ご住所 〒 電話 ( )		
お買い上げ日 年 月 日		保証期間(お買い上げ日より) 2年	
販売店	取扱販売店名・住所・電話番号		

レシート貼付

京セラインダストリアルツールズ販売株式会社  
〒468-8512  
愛知県名古屋市中白区久方1-145-1  
TEL 052-806-5111

## 無料修理規定

- 取扱説明書、本体貼付ラベルなどの注意書に従った使用状態で保証期間内に故障した場合には、無料修理をさせていただきます。  
(イ) 無料修理をご依頼になる場合には、お買い上げの販売店に商品と本保証書をご持参ご提示いただき、お申し付けください。
- 保証期間内でも次の場合には原則として有料にさせていただきます。  
(イ) 使用上の誤りおよび不当な修理や改造による故障または損傷。  
(ロ) お買い上げ後の落下、輸送などによる故障または損傷。  
(ハ) 本書のご提示がない場合。  
(ニ) 天災、異常電圧などによる故障または損傷。  
(ホ) 本書にお買い上げ年月日、お客様名、販売店名の記入または、お買い上げ年月日、販売店名を証する物(レシートなど)の添付のない場合、あるいは字句を書き換えられた場合。  
(ヘ) 電池パック、充電器、チャリリングケース、先端工具などの付属品、別販売品や消耗品類の場合。
- 本書は日本国内においてのみ有効です。  
(This warranty is valid only for Japan.)
- 本書は再発行いたしませんので紛失しないよう大切に保存してください。

お客様の個人情報、上記の目的以外には、一切使用いたしません。

■修理メモ

●この保証書は本書に明示した期間、条件のもとにおいて無料修理をお約束するものです。従ってこの保証書によってお客様の法律上の権利を制限するものではありませんので、保証期間経過後の修理等についてご不明の場合は、お買い上げの販売店にお問い合わせください。

部品ご入用、故障の場合、その他取扱い上ご不明な点があった場合には、  
ご遠慮なくお買い上げの販売店にお問い合わせください。

※改良のためお断りなく仕様、外観などを変更することがあります。

発売元

京セラインダストリアルツールズ販売株式会社

本社

〒468-8512 名古屋市中白区久方1-145-1  
TEL 052-806-5111 FAX 052-806-5141  
<http://www.kyocera-industrialtools.co.jp>



商品のお問い合わせ窓口

ナビダイヤル **0570-666-787**

受付時間：月曜日から金曜日(国民の祝日、当社指定休日を除く)  
9時から12時まで、12時50分から17時30分まで

※ リョービ販売株式会社は京セラインダストリアルツールズ販売株式会社に社名を変更しました。