

ミニサンダー

取扱説明書

S-500



ご使用前に本取扱説明書をよくご覧の上ご使用くださるようお願いいたします。

●ご使用に当たりますの注意事項

ご使用前には必ず取扱説明書を十分読み、指定された以外の用途にはお使いにならないで下さい。

- 製品は大事に取扱って下さい。誤って落したり、ぶついたりした場合は異常の有無を確認した後御使用下さい。
- 運転中はパッド及び可動部には絶対に手を触れないで下さい。
- 能力を超えた作業は事故のもとです。ペーパーの古いものは取り換え、パッドの回転数を上げた後、作業を始めて下さい。安全で能率よく、きれいな仕上面が得られます。
- 湿った場所、ぬれた場所での使用は避けて下さい。感電事故のもとになり、モーター絶縁を低下させます。
- 安全な作業をする為には作業場はいつもきれいに整理をし、十分な照明が必要です。ちらかした作業場は事故のもとです。
- さし込みプラグを電源にさし込む前に、スイッチが切れていることを確認し、使用后及び停電の際には、さし込みプラグを抜くように心掛けて下さい。
- 整備点検、部品交換の際は必ずスイッチが切れていることを確認し、さし込みプラグを電源より外して下さい。
- 運転中機械の調子が悪かったり、異状に気付いた時には、直ちに使用を中止して下さい。
- 作業中は安全メガネをかけて目を保護して下さい。
- ほこりの多い作業にはマスクが必要です。
- ペーパーは使用説明に従い、完全に取付けた状態でご使用下さい。不完全な取付けで運転しますと、ペーパーや、パッドが破損することがあります。
- 安全で能率よく作業をしていただく為には、作業前の機械の点検と定期点検が必要です。点検はお買い求めの販売店、全国各地のリョービ電動工具販売店、リョービ東和各営業所にお問い合わせ下さい。

●特長

- 重量はわずか1.2kgの片手操作タイプ。
- 感電防止に最も効果のある二重絶縁構造。
- スイッチ部は防塵シールの採用により研摩屑をシャットアウト

●仕様

電圧	100V
電流	1.8A
消費電力	170W
パッド回転数	10000R.P.M
ペーパーサイズ	75×140mm
重量	1.2kg
□	二重絶縁

●通常附属品

木工用ペーパー(#80、#100、#120)
各1枚

●特別附属品

木工用ペーパー { #80、#100、#120
#150、#180
フィニッシングロールペーパー
(#100、#120、#150、#180、#220)
#240、#280、#320

●用途

- 木材の表面仕上げ
- 金属面のさび落とし、表面の仕上げ

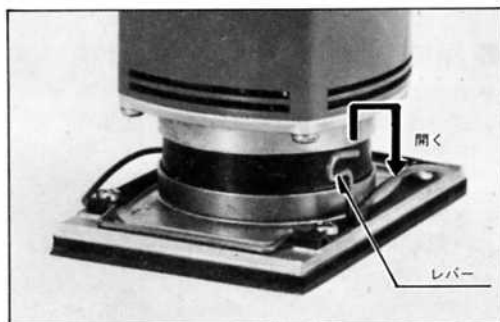
●スイッチ

スイッチのON(入り)、OFF(切り)はスイッチを押して行ないます。スイッチ操作は片手で簡単に行なえます。



●ペーパーの取り付け

- 矢印方向にクランパンのレバーを操作しますとクランパンが開きます。

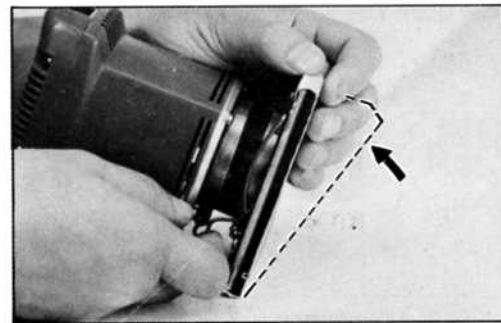
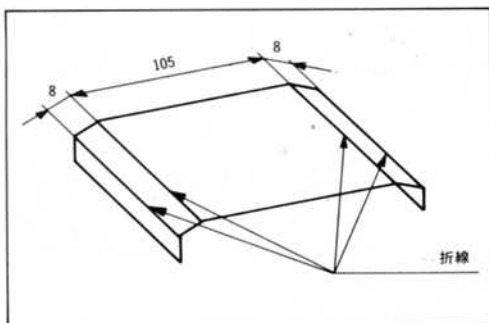


- クランパンにペーパーを差し込みクランパンを閉じます。ペーパーは、たるみのないように十分張って下さい。



(ペーパーのたるみ防止方法)

前もってペーパーの両端に折り線をつけておきますと取り付けが簡単に出来、使用時にパッドからペーパーがはみ出すことがありません。



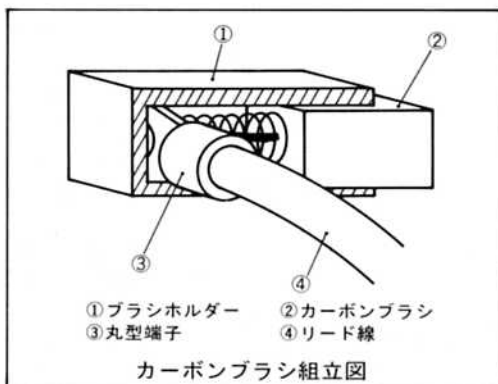
● 研磨作業

- ペーパーの全面を加工材にムラなく当たる様にして研磨して下さい。
- 無理に強く押し付けしないで下さい。
〔無理に押し付けて研磨されますと均一な仕上面を得ることが出来なくなりペーパーの破損、機械寿命の低下を招きます。〕
- モーター内部に水、油が入らないようにご注意下さい。

- 通風口は手等でふさがらない様にして下さい。
- ペーパーを取り付けない状態では使用しないで下さい。
〔ペーパーを取り付けないで使用されますとパッドが破損する場合があります。〕
- ご使用後はペーパーを取り外し、湿気が多い場所を避けて保管して下さい。

● 保守と点検

- カーボンブラシは消耗品です。カーボンブラシの長さが5mm程度に摩耗しましたら新しいカーボンブラシと交換して下さい。短くなったカーボンブラシをそのまま使用しますと火花が大きくなりモーター焼損の原因となる場合があります。
- カーボンブラシの交換はモーターケースカバーを締付けている4本のネジを取外すで行なって下さい。組立時には部品の組込み忘れ、回転部への接触、リード線の噛み込みのないようにご注意下さい。



部品ご入用、故障の場合、その他取扱い
上ご不明の点があった場合にはご遠慮な
く全国各地のリョービ電動工具販売店、
リョービ東和各営業所にお問い合わせ下
さい。

※改良のため製品仕様が変わる事があります。

検査合格証

- この製品は、一貫した品質管理の基に組立
てられ、厳密な検査に合格した製品です。

電気試験	機械検査	部品・包装
吉富	河本	橋川

発売元



リョービ東和 株式会社

〒464 名古屋市千種区春岡通り7の49
電話(052)761-5111

製造元



リョービ 株式会社

〒726 広島県府中市目崎町762
電話(0847)41-4111