

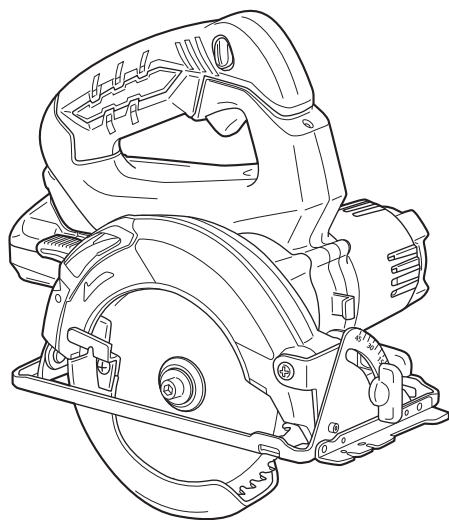
充電式丸ノコ

BW-1800L1

BW-1800（本体のみ仕様）

取扱説明書

保証書付



※ BW-1800（本体のみ仕様）
には、充電器・電池パック
は付属していません。



Li-ion

リチウムイオン電池は
リサイクルへ

もくじ

■安全上のご注意	1～11
■各部の名称	12
■仕様・付属品	13
■用途・別販売品	14
■1充電あたりの作業量（目安）	14
■電池パック・充電器について	15～18
■ご使用前の準備	19
■ご使用前の点検	20～22
■操作方法	23～30
■切断作業	31～35
■別販売品について	36～38
■保守と点検	39～40
■保証書	裏表紙



このたびは、本製品をお買い上げいただきありがとうございます。
ご使用前に必ずこの取扱説明書を最後までよくお読みいただき、使用上の注意
事項、本機の能力、使用方法など十分ご理解のうえで、正しく安全にご使用
くださるようお願いいたします。

また、この取扱説明書は大切にお手元に保管してください。

安全上のご注意

- 火災、感電、けがなどの事故を未然に防ぐために、次に述べる「安全上のご注意」を必ず守ってください。
 - ご使用前に、この「安全上のご注意」すべてをよくお読みのうえ、指示に従って正しく使用してください。ご使用上の注意事項は「△危険」と「△警告」と「△注意」に区分してありますが、それぞれ次の意味を表します。
 - △危険：誤った取扱いをしたときに、使用者が死亡または重傷を負う可能性が大きい内容のご注意。
 - △警告：誤った取扱いをしたときに、使用者が死亡または重傷を負う可能性が想定される内容のご注意。
 - △注意：誤った取扱いをしたときに、使用者が傷害を負う可能性が想定される内容および物的損害のみの発生が想定される内容のご注意。
- なお、「△注意」に記載した事項でも、状況によっては重大な結果に結びつく可能性があります。いずれも安全に関する重要な内容を記載していますので、必ず守ってください。「△危険」・「△警告」・「△注意」以外に製品の据付け、操作、メンテナンスなどに関する重要な注意事項は「△」にて表示しています。安全上の注意事項と同様必ず守ってください。
- お読みになった後は、お使いになる方がいつでも見られる所に必ず保管してください。
 - 他の人に貸出す場合は、一緒に取扱説明書もお渡しください。

△ 危険

安全作業のために：

1. 指定の充電式電池パック以外は使用しないでください。
 - ・改造した電池パック（分解してセルなどの内蔵部品を交換した電池パックを含む）も使用しないでください。充電工自体の性能や安全性なども損なうおそれがあり、けがや故障、発煙、発火などの原因になります。
2. 電池パックは火への投入、加熱をしないでください。
3. 電池パックに釘を刺したり、衝撃を与えたり、上に物を置いたり、分解・改造をしないでください。
4. 電池パックの端子部を金属などで接触させないでください。
 - ・電池パックを金属と一緒に工具箱や釘袋などに保管しないでください。
 - ・電池パックを充電工具または充電器から取外して保管する場合は、金属物の接触による短絡を防ぐため、ビニール袋に入れてください。電池端子が短絡して発火のおそれがあります。
5. 電池パックを火のそばや炎天下など高温の場所で充電・使用・保管しないでください。
 - ・発熱・発火・破裂のおそれがあります。

危険

6. 電池パックは指定以外の充電器で充電しないでください。
 - ・電池の液漏れ、発熱、破裂のおそれがあります。
7. 電池パックを水のような導電体に浸さないでください。また、電池パックの内部に水のような導電体を浸入させないでください。
 - ・発熱、発火、破裂のおそれがあります。
8. 電池パックを電源コンセントや、車のシガーソケットなどに直接接続しないでください。
 - ・高い電圧が加えられることによって、感電したり、過大な電流が流れ、電池が漏液、発熱、破裂、発火する原因になります。
9. 電池パックは指定以外の充電工具で使用しないでください。
 - ・指定の充電工具以外の用途に使用すると、充電工具によっては異常な電流が流れたりして、電池パックが発熱、破裂、発火する原因になります。

警告

1. 正しく充電してください。
 - ・この充電器は定格表示してある電源で使用してください。直流電源やエンジン発電機では使用しないでください。異常に発熱し、火災のおそれがあります。
 - ・周囲の温度が0℃以下、または周囲の温度が40℃以上では電池パックを充電しないでください。破裂や火災のおそれがあります。
 - ・電池パックは、換気の良い場所で充電してください。電池パックや充電器を充電中、布などで覆わないでください。破裂や火災のおそれがあります。
 - ・使用しない場合は、電源プラグを電源コンセントから抜いてください。感電や火災のおそれがあります。
2. 感電に注意してください。
 - ・ぬれた手で電源プラグに触れないでください。
3. 作業場の周囲状況も考慮してください。
 - ・充電工具、充電器、電池パックは、雨中で使用したり、湿った、またはぬれた場所で使用しないでください。感電の原因になります。
 - ・作業場は十分に明るくしてください。暗い場所での作業はけがのおそれがあります。
 - ・可燃性の液体やガスのある所で使用したり、充電しないでください。爆発や火災のおそれがあります。
4. 保護めがねを使用してください。
 - ・作業時は、保護めがねを使用してください。また、粉じんの多い作業では、防じんマスクを併用してください。

警告

5. 防音保護具を着用してください。
 - ・騒音の大きい作業では、耳栓、耳覆い（イヤマフ）などの防音保護具を着用してください。
6. 加工するものをしっかりと固定してください。
 - ・加工するものを固定するために、クランプや万力などを利用してください。手で保持するより安全で、両手で充電工具を使用できます。
7. 次の場合は、充電工具のスイッチを切り、本体から電池パックを取外してください。
 - ・使用しない、または修理する場合。
 - ・刃物、ビットなどの付属品を交換する場合。
 - ・その他危険が予想される場合。
8. 不意な始動は避けてください。
 - ・スイッチに指を掛けて運ばないでください。
 - ・電池パックをさし込む前にスイッチが切れていることを確認してください。
9. 指定の付属品やアタッチメントを使用してください。
 - ・この取扱説明書および当社総合カタログに記載されている付属品やアタッチメント以外のものは使用しないでください。
10. 電池パックの液が目に入ったら直ちにきれいな水で十分洗い、医師の治療を受けてください。
 - ・失明のおそれがあります。
11. 使用時間が極端に短くなった電池パックは使用しないでください。
12. ご使用済みの電池パックは一般家庭ゴミとして廃棄しないでください。
 - ・棄てられた電池パックがゴミ収集車内などで破壊されてショートし、発火・発煙の原因になるおそれがあります。
13. 電池パックを電子レンジに入れしないでください。
 - ・急に加熱されたり、密閉状態が壊れたりして発熱、破裂、発火する原因になります。
14. 電池パックの使用、充電、保管時に異臭を発したり発熱をしたり、変色、変形、その他、今までと異なることに気がついたときは充電工具あるいは充電器より取外し、使用しないでください。
 - ・そのまま使用すると、電池パックが発熱、破裂、発火する原因になります。
15. 電池が漏液したり、異臭がするときは直ちに火気より遠ざけてください。
 - ・漏液した電解液に引火し、破裂、発火する原因になります。

⚠ 注意

1. 作業場は、いつもきれいに保ってください。
 - ・ ちらかった場所や作業台は、事故の原因になります。
2. 子供を近づけないでください。
 - ・ 作業員以外、充電工具や充電器のコードに触れさせないでください。
 - ・ 作業員以外、作業場へ近づけないでください。
3. 使用しない場合は、きちんと保管してください。
 - ・ 乾燥した場所で、子供の手の届かない安全な所または鍵のかかる所に保管してください。
 - ・ 充電工具や電池パックを、温度が45℃以上に上がる可能性のある場所（金属の箱や夏の車内など）に保管しないでください。
4. 無理して使用しないでください。
 - ・ 安全に能率よく作業するために、充電工具の能力に合った速さで作業してください。
 - ・ モーターがロックするような無理な使い方はしないでください。
5. 作業に合った充電工具を使用してください。
 - ・ 小型の充電工具やアタッチメントは、大型の充電工具で行なう作業には使用しないでください。
 - ・ 指定された用途以外に使用しないでください。
6. きちんとした服装で作業してください。
 - ・ だぶだぶの衣服やネックレスなどの装身具は、回転部に巻き込まれるおそれがあるので着用しないでください。
 - ・ 屋外での作業の場合には、ゴム手袋と滑止めのついた履物の使用をお勧めします。
 - ・ 長い髪は、帽子やヘアカバーなどで覆ってください。
7. 充電工具は、注意深く手入れをしてください。
 - ・ 安全に能率よく作業していただくために、刃物類は常に手入れをし、よく切れる状態を保ってください。
 - ・ 付属品の交換は、取扱説明書に従ってください。
 - ・ 充電器のコードは定期的に点検し、損傷している場合は、お買い上げの販売店にご相談ください。
 - ・ 延長コードを使用する場合は、定期的に点検し、損傷している場合には交換してください。
 - ・ 握り部は、常に乾かしてきれいな状態に保ち、油やグリスなどが付かないようにしてください。
8. 充電器のコードを乱暴に扱わないでください。
 - ・ コードを持って充電器を運んだり、コードを引っ張って電源コンセントから抜かないでください。
 - ・ コードを熱、油、角のとがった所に近づけないでください。
 - ・ コードが踏まれたり、引っかけられたり、無理な力を受けて損傷することがないように充電する場所に注意してください。
9. 無理な姿勢で作業をしないでください。
 - ・ 常に足元をしっかりとらせ、バランスを保つようにしてください。

⚠ 注意

10. 調節キーやレンチなどは、必ず取外してください。
 - ・スイッチを入れる前に、調節に用いたキーやレンチなどの工具類が取外してあることを確認してください。
11. 屋外使用に合った延長コードを使用してください。
 - ・屋外で充電する場合、キャブタイヤコードまたはキャブタイヤケーブルの延長コードを使用してください。
12. 油断しないで十分注意して作業を行なってください。
 - ・充電工具を使用する場合は、取扱方法、作業の仕方、周囲の状況など十分注意し、常識を働かせて慎重に作業してください。
 - ・疲れている場合は、使用しないでください。
13. 十分な、防塵対策や飛散防止対策をしてください。
 - ・特に、人体に有害な成分を含む材料を加工するときは、注意してください。
14. アスベスト（石綿）周辺の環境下（除去作業含む）で使用しないでください。
 - ・アスベストは、人体に肺がん等の重大な健康被害を発症させる物質です。
15. 損傷した部品がないか点検してください。
 - ・使用前に、保護カバーやその他の部品に損傷がないか十分点検し、正常に作動するか、また所定機能を発揮するか確認してください。
 - ・可動部分の位置調整および締付け状態、部品の破損、取付け状態、その他運転に影響を及ぼす全ての箇所に異常がないか確認してください。
 - ・電源プラグやコードが損傷した充電器や、落としたり、何らかの損傷を受けた充電器は使用しないでください。
 - ・破損した保護カバー、その他の部品交換や修理は、取扱説明書の指示に従ってください。取扱説明書に指示されていない場合は、お買い上げの販売店に修理を依頼してください。
 - ・スイッチで始動および停止操作の出来ない充電工具は、使用しないでください。
16. 電池が漏液して液が皮膚や衣服に付着した場合には、直ちに水道水などのきれいな水で洗い流してください。
 - ・皮膚がかぶれたりするおそれがあります。
17. 電池パックは出荷前に若干量の充電をしてありますので、充電工具の動作確認にお使いください。動作確認ができない場合や、長時間の使用の場合には、指定の充電器で充電してからお使いください。
18. 電池パックの端子が汚れたら乾いた布で拭き、端子をきれいにしてから使用してください。
 - ・充電工具との接触が悪くなり電源が切れたり、充電されなくなることがあります。
19. 電池パックには危険を防止するための保護装置が組み込まれています。保護装置にダメージを与えるような静電気が発生する場所で使用しないでください。
 - ・保護装置が壊れ、電池パックが発熱、破裂、発火する原因になります。

⚠ 注意

20. 充電工具の修理は、専門店で依頼してください。

- ・ サービスマン以外の人は充電工具、充電器、電池パックを分解したり、修理・改造は行わないでください。
- ・ 充電工具が熱くなったり、異常に気付いたときは、点検・修理に出してください。
- ・ この製品は、該当する安全規格に適合していますので改造しないでください。
- ・ 修理は、必ずお買い上げの販売店にお申し付けください。修理の知識や技術のない方が修理すると、十分な性能を発揮しないだけでなく、事故やけがの原因となります。
- ・ アスベスト(石綿)周辺の環境下(除去作業含む)で使用した電動工具の保守・点検・修理は受付できません。

充電式丸ノコご使用に際して

先に充電工具として共通の危険・警告・注意事項を述べましたが、充電式丸ノコをご使用の際には、さらにつぎに述べる危険・警告・注意事項を守ってください。

⚠ 危険

1. 手は切断領域およびノコ刃から遠ざけてください。
 - ・ 両手でハンドル、モーターケースを保持すれば、ノコ刃で手を負傷する可能性が低減します。
2. 切断する材料の下に手を入れないでください。
 - ・ 材料の下側はガードがないため、手がノコ刃に接触しけがをするおそれがあります。
3. 切込深さは切断する材料の厚さに合わせて調整してください。材料の下端からノコ刃が少し見える位が目安です。
4. 切断する材料は手や足で保持しないで、安定した台に固定してください。
 - ・ 材料を確実に固定せず手や足で保持するとキックバックなどを引き起こし、けがをするおそれがあります。
5. 壁などで隠れた配線を切断するおそれがある作業をするときは、丸ノコのハンドルやモーターケースなどの樹脂部を保持してください。
 - ・ 丸ノコの金属部に触れていると、電線を切断した際に、感電するおそれがあります。
6. 長い材料を切断する場合は、別販売品の角度定規やソーガイドフェンスを使用してください。
 - ・ 真直ぐに切断することができ、ノコ刃が材料に挟まれにくくなるため、キックバックなどの発生を防ぐことができます。
7. 常に内・外フランジの形状、寸法に合ったノコ刃を使用ください。
 - ・ 不適切な形状、寸法のノコ刃を使用すると、ノコ刃が正しく取付けられなくなり、けがをするおそれがあります。

⚠ 危険

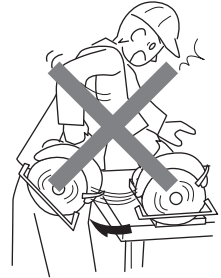
8. 内・外フランジ、固定ボルトは正規品を使用してください。

・ 正規品は安全性、機能を考慮して、設計されています。

ご使用前に内・外フランジ、固定ボルトが破損していないことを確認してください。

キックバックの原因および作業者の防止策

- キックバックは、切断する材料にノコ刃が挟まれたり、振れが大きくなったノコ刃が材料に噛み込んだりしたときに、丸ノコが材料からノコ刃がせり上がり、作業者の方向に向かってくる意図しない反動です。
- 切断している材料に固く挟まれたりした場合にノコ刃が停止し、モーターの反動で丸ノコが急に作業者に向かってくることがあります。
- 切断している材料の中でノコ刃がねじれたりまたは振れが大きくなると、ノコ刃の後ろ側が材料の上面にかみ込み、ノコ刃がせり上がって、作業者に向かってくる場合があります。



キックバックは、丸ノコの誤使用または間違った操作により発生します。次の項目を守ることで、キックバックを回避することができます。

1. 丸ノコをしっかりと握り、キックバックを引き起こしたときに抵抗できるように身体および腕を構えてください。
キックバックを引き起こしたときに、ノコ刃が身体に接触しないように、ノコ刃平面線上に立たず、ノコ刃平面の左右どちらかにずれて作業してください。
・ 適切に操作することで、作業者はキックバックなどの不意な反動を抑制することができます。
2. ノコ刃が切断している材料に拘束されているかまたは何かの理由で切断を中断しているときは、スイッチを切り、ノコ刃が完全に停止するまで、ノコ刃が材料の中で動かないように保持してください。
・ ノコ刃の回転中に、丸ノコを材料から外そうとする（上方、後方に動かす）と、キックバックなどの不意な反動を引き起こすおそれがあります。ノコ刃が完全に停止してから、中断した原因を取除いてください。
3. 切断している材料の途中から切断作業を再開する場合は、切り溝の両側面の材料によってノコ刃が拘束されていないことを確認してください。
・ ノコ刃が拘束されていると、丸ノコを再始動したときに、キックバックなどの不意な反動を引き起こすおそれがあります。
4. 大きなパネルは切断するときに自重でたわんで、ノコ刃を挟み、キックバックなどの不意な反動を引き起こしやすくなります。パネルの両端、切断線の両端の下側に支持台を置いてください。

⚠ 危険

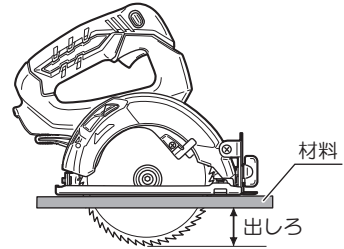
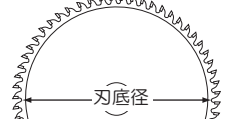
5. 摩耗して切れなくなったノコ刃または損傷したノコ刃は使用しないでください。
 - ・ 切り溝が狭くなり、ノコ刃と材料が過剰に擦れたり、ノコ刃が挟まれたりし、キックバックなどの不意な反動を引き起こしやすくなります。
6. 切断する前に、切込調整レバーおよび傾斜用蝶ボルトをしっかりと締めてください。
 - ・ 切断中に切込深さや傾斜角が変わると、キックバックなどの不意な反動を引き起こしやすくなります。
7. 既存の壁、その他の見えない部分への切込み作業（プランジカット）を行なうときは、特に注意してください。
 - ・ 切込んだノコ刃が、壁面の裏側にあるガス管、水道管、電気配線などの埋設物に触れると、キックバックを引き起こす原因になります。

丸ノコのロアガード（保護カバー）に関する安全指示

1. 使用前にロアガードを動かし、動作確認を行なってください。
 - ・ ロアガードが自由に動かなかったり、瞬時に閉まらない場合は、丸ノコを使用しないでください。
 - ・ ノコ刃が露出する位置で、ロアガードを固定しないでください。また、取外したりしないでください。
 - ・ 丸ノコを誤って落とすと、ロアガードが変形することがあります。落下後は、ロアガードがノコ刃やその他の部分に接触しないこと、自由に動くことを確認してください。
2. ご使用前に、ロアガードがばね力で適切に動作することを確認してください。
 - ・ ロアガードが損傷したり、粘着物の付着や切屑の堆積によって、動作が遅くなることがあります。
3. ロアガードは切込み作業（プランジカット）などの特別な場合だけ、手動で動作させてください。また、ノコ刃が材料に切込んだら、ロアガードから手を離して使用してください。その他の切断作業では手動でロアガードを動作させないでください。
4. 丸ノコを置く前に、ロアガードがノコ刃を覆っていることを確認してください。スイッチを切った後も、ノコ刃がすぐに停止せず、惰性でノコ刃が回転していることに注意してください。
 - ・ ロアガードがノコ刃を覆っていないと、回転中のノコ刃が床面に接触し、意図せず丸ノコが動き、手や床などを切断するおそれがあります。

警告

1. ノコ刃は、銘板に表示してある範囲内のものを使用してください。また、刃底径が106mm以下のノコ刃は使用しないでください。
 - ・ ロアガード（保護カバー）の覆いが不完全となり、けがの原因になります。
2. 台の高さは、切り落とした材料がノコ刃と接触し、飛散するのを防止するために、少なくともノコ刃の出しろの3倍以上にしてください。
 - ・ このような台がないと、けがの原因になります。（19 ページ『●作業台を用意します』参照）
3. 使用中は、ノコ刃や回転部、切り屑の排出部へ手や顔などを近づけないでください。
 - ・ けがの原因になります。
4. 使用中、機械の調子が悪かったり、異常音がしたときは、直ちにスイッチを切って使用を中止し、お買い上げの販売店に点検・修理を依頼してください。
 - ・ そのまま使用していると、けがの原因になります。
5. 誤って落としたり、ぶつけたときは、工具類（ノコ刃など）や本体などに破損や亀裂、変形がないことをよく点検してください。
 - ・ 破損や亀裂、変形があると、けがの原因になります。
6. セフティロックボタンを押込んだ状態で固定しないでください。
 - ・ セフティ機構が働かず、けがの原因になります。
7. 材料の厚さに対して過度に深い切込設定にしないでください。
 - ・ キックバックなどを引き起こし、けがをするおそれがあります。
8. 電池パックは発煙、発火、破裂のおそれがあります。次のようなことはしないでください。
 - ・ 端子に金属類を接触させないでください。
 - ・ 釘や硬貨などが入った袋や箱の中に入れてください。
 - ・ 雨や水にぬらさないでください。
9. ラッカー、ペイント、ベンジン、シンナー、ガソリン、可燃性ガス、接着剤などのある場所での使用や充電はしないでください。
 - ・ 爆発や火災のおそれがあります。
10. 火災のおそれがありますので、次のようなことはしないでください。
 - ・ 段ボールなどの紙類、座布団などの布類、畳、カーペット、ビニールなどの上では充電しないでください。
 - ・ 風窓のある充電器は、充電中に風窓をふさがないでください。また風窓に金属類、燃えやすい物をさし込まないでください。
 - ・ 綿ぼこりなど、ほこりの多い場所で充電しないでください。

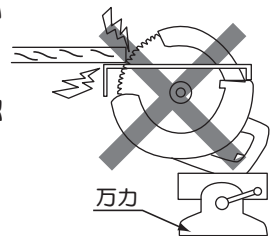


⚠ 警告

11. 充電器の電池パック装着部には充電用端子があります。金属片、水などの異物を近付けないでください。
12. 充電器は充電以外の用途に使用しないでください。
13. 絶対に分解したり修理・改造しないでください。
 - ・発火したり、異常作動してけがの原因になります。

⚠ 注意

1. 工具類（ノコ刃など）や付属品は、取扱説明書に従って確実に取付けてください。
 - ・確実にしないと、外れたりし、けがの原因になります。
2. ノコ刃にヒビや割れなどの異常がないことを確認してください。
 - ・ノコ刃が破損し、けがの原因になります。
3. 使用中は、軍手など巻込まれるおそれがある手袋を着用しないでください。
 - ・回転部に巻込まれ、けがの原因になります。
4. 作業前に、人のいない方向にノコ刃を向けて空転させ、本体の振動やノコ刃の面振れなど異常のないことを確認してください。
 - ・異常があるとけがの原因になります。
5. ブレーキが働くときの反発力に注意してください。
 - ・本体を落としたりし、けがの原因になります。
6. 切断する材料の下に障害物がないことを確認してください。
 - ・強い反発力が生じ、けがの原因になります。
7. 材料に釘などの異物が入っていないことを確認してください。
 - ・刃こぼれだけでなく、反発により思わぬけがの原因になります。
8. 切断しようとする材料の前方に手を置いたまま作業しないでください。
 - ・手を切るおそれがあります。
9. 本体を万力などで保持してノコ刃を上向きにした使い方はしないでください。
 - ・不意の接触などで、けがの原因になります。
10. 高所作業のときは、下に人がいないことをよく確認してください。
 - ・材料や本体などを落としたときなど、事故の原因になります。



⚠ 注意

11. 作業直後の刃物類（ノコ刃）、切り屑は高温になっていますので触れないでください。
 - ・ やけどの原因になります。
12. 使用後、点検・整備するとき、本機から離れるときには、必ず電池パックを本体より取外してください。
 - ・ 不意な始動により、けがや破損の原因になります。
13. 充電中、異常発熱などの異常に気がついたときは、直ちに電源プラグを抜いて充電を中止してください。
 - ・ そのまま充電を続けると発煙、発火、破裂のおそれがあります。

騒音について

ご使用に際し、周囲に迷惑をかけないように、各都道府県などの条例で定める騒音規制値以下でご使用になる必要があります。必要に応じてしゃ音壁を設けるなどしてください。

この取扱説明書は、大切に保管してください。



Li-ion

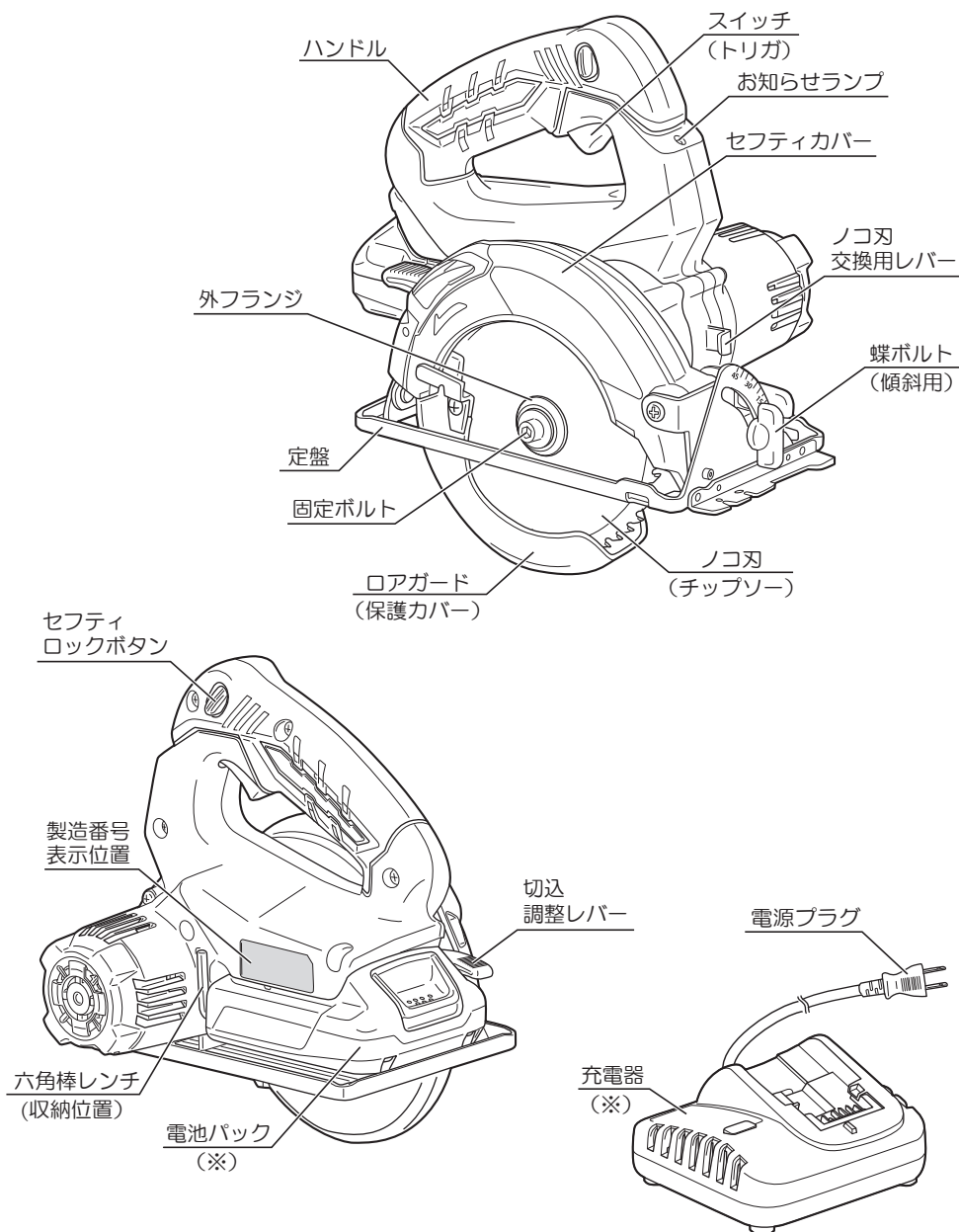
リチウムイオン電池の回収にご協力ください。

左のマークはリサイクルができるリチウムイオン電池を使用していることを表しています。希少資源のリサイクル活動と環境保護のため、使用済みのリチウムイオン電池の回収を行なっていますので、不要になったリチウムイオン電池（電池パック）は、お買い上げの販売店または当社営業所へお持ちくださるようお願いいたします。

⚠ 注意

- ・ 不要になったリチウムイオン電池（電池パック）をそのまま放置されますと、端子部分の短絡により発熱することがありますので、端子部分にビニールテープなどを貼って短絡防止をしてください。

各部の名称




(※) 本体のみ仕様には、充電器・電池パックは付属していません。

仕様・付属品

●仕様

●本体

- ・無負荷回転数 …………… 3,400min⁻¹
- ・最大切込深さ ※¹ 90°（直角切断時）…………… 46mm
45°（傾斜切断時）…………… 27mm
- ・ノコ刃寸法 …………… 外径 125mm × 内径 20mm
- ・使用可能ノコ刃（外径）…………… 120～125mm
- ・電源 …………… DC 18V（リチウムイオン）
- ・本体寸法 …………… 長さ 240mm × 幅 175mm × 高さ 244mm
- ・質量 ※² …………… 2.1kg

※¹ （デュアルパワーボルト）の電池パック使用時、最大切込深さが減少します。（17 ページ『●電池パック、充電器について』参照）

※² 電池パック（B-1815LA）取付け時の値です。ノコ刃は含みません。

●電池パック（B-1815LA）

- ・電圧 …………… DC 18V ※³
- ・電池 …………… リチウムイオン電池
- ・容量 …………… 1,500mAh
- ・質量 …………… 0.35kg

※³ 18V 電池パックにはラベルの電圧表示が異なる電池パックがありますが、同等の性能であり問題なくご使用になれます。

●充電器（UBC-1803L）

- ・電源 …………… AC 100V 50/60Hz
- ・定格出力電圧 …………… DC10.8-18V
- ・充電時間 ※⁴ …………… 69分
- ・質量 …………… 0.31kg

※⁴ 充電時間は、周囲の温度や電池パックの状態により変動します。

◆ 上記は当社の基準に基づいた値です。

●付属品

- ・六角棒レンチ 5mm（本体収納）…………… 1
 - ・チップソー …………… 1
（外径 125mm × 内径 20mm × 刃先厚 1.2mm 刃数 24）
 - ・充電器（UBC-1803L）…………… 1
 - ・電池パック（B-1815LA）…………… 1
- } 本体のみ仕様には、付属しておりません。

用途・別販売品

●用途

- 各種木材の切断



本機では金属、石材などの切断作業はしないでください。
また、切断砥石での切断、ベンチスタンドに取付けての使用はしないでください。

●別販売品

- チップソー（外径）125mm ×（内径）20mm
- 集じんノズルセット（集じんノズル、ネジ（M4）各1ヶ）
- 集じんホース 2.5m
本体接続側 ……（内径）26mm ×（外径）30 mm
集じん機接続側 …（内径）34mm ×（外径）38 mm
- ソーガイドフェンス
- 角度定規組立
- 電池パック（17 ページ『●電池パック、充電器について』参照）
- 充電器（17 ページ『●電池パック、充電器について』参照）



- 別販売品は純正品をお買い求めください。
別販売品の詳細につきましては、総合カタログでご確認のうえ、商品お買い上げの販売店
またはパワーツール取扱店でお買い求めください。
- 別販売品は予告なく変更することがあります。

<電子カタログ>

<https://www.kyocera-industrialtools.co.jp/support/catalog/>



1 充電あたりの作業量（目安） （周囲温度 20℃）

※ 表中の数値は満充電にしたときの参考値
です。電池パックの電池容量および、材質、
ノコ刃の切れ味、作業状況、周囲温度など
により数値は異なります。

（1,500mAh 電池パック使用時）

材 料	切断量
2 × 4 材	80 ～ 90 本
パイン集成材 （18x250mm）	80 ～ 90 本

電池パック・充電器について

危険

1. 指定の充電式電池パック以外は使用しないでください。
 - ・改造した電池パック（分解してセルなどの内蔵部品を交換した電池パックを含む）も使用しないでください。充電工具本体の性能や安全性なども損なうおそれがあり、けがや故障、発煙、発火などの原因になります。
2. 電池パックは指定以外の充電器で充電しないでください。
 - ・電池の液漏れ、発熱、破裂のおそれがあります。

警告

1. 正しく充電してください。
 - ・充電器は定格表示してある電源で使用してください。直流電源やエンジン発電機では使用しないでください。異常に発熱し、火災のおそれがあります。
 - ・周囲の温度が0℃以下、または周囲の温度が40℃以上では電池パックを充電しないでください。破裂や火災のおそれがあります。
 - ・電池パックは換気の良い場所で充電してください。充電中、電池パックや充電器を布などで覆わないでください。破裂や火災のおそれがあります。
 - ・使用しない場合は、電源プラグを抜いてください。感電や火災のおそれがあります。
2. ラッカー、ペイント、ベンジン、シンナー、ガソリン、可燃性ガス、接着剤などのある場所での使用や充電はしないでください。
 - ・爆発や火災のおそれがあります。
3. 火災のおそれがありますので、次のようなことはしないでください。
 - ・段ボールなどの紙類、座布団などの布類、畳、カーペット、ビニールなどの上では充電しないでください。
 - ・風窓のある充電器は、充電中に風窓をふさがないでください。また風窓に金属類、燃えやすい物をさし込まないでください。
 - ・綿ぼこりなど、ほこりの多い場所で充電しないでください。


注意

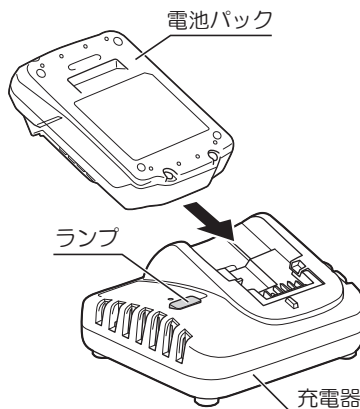
1. 充電器のコードを乱暴に扱わないでください。
 - ・コードを持って充電器を運んだり、コードを引っ張って電源コンセントから抜かないでください。
 - ・コードを熱、油、角のとがった所に近づけないでください。
 - ・コードが踏まれたり、引っかけられたり、無理な力を受けて損傷することがないように、充電する場所に注意してください。感電やショートして発火するおそれがあります。
2. 屋外使用に合った延長コードを使用してください。
 - ・屋外で充電する場合、キャブタイヤコードまたはキャブタイヤケーブルの延長コードを使用してください。

● 充電方法


- ・ 充電中は充電器本体に多少の熱を持ちますが性能には影響ありません。
充電状態は充電器のランプで表示しています。(表1参照)

1. 充電器の電源プラグを電源コンセントにさし込みます。
2. 電池パックを充電器にさし込みます。

 電池パックを奥まで確実にさし込んでください。充電できない場合があります。









3. 充電が完了したら電池パックをスライドして充電器から抜取ります。
4. 充電器の電源プラグを電源コンセントから抜いてください。

 ・ 充電中、テレビ・ラジオなどに雑音が入ることがあります。この場合、充電器をテレビ・ラジオから離すか、別のコンセントを使用してください。
・ リチウムイオン電池は、電池パックの温度が0℃～40℃の間で充電できます。
・ 充電完了後は、必ず充電器から電池パックを取外してください。

充電器 (UBC-1803L) ランプ表示

表 1

表示モード	ランプの表示		表示内容
充電前	緑	点 滅 	充電器をコンセントにさし込んだ状態。
充電中	赤	点 灯 	充電している状態。
保護充電中	赤	点 滅 	電池保護のための初期充電状態。※
充電完了	緑	点 灯 	充電が完了した状態。
温度待機	緑	短点滅 	電池パックの温度が充電に適した温度でない状態。 ・ 充電に適した温度になると自動的に充電を開始します。
充電不可	緑・赤	短点滅 (交互) 	充電できない状態。 以下の原因が考えられます。 ・ 電池パックのさし込みが不十分。 ・ 電池寿命または電池パック、充電器の故障。

※ 購入後、初めての使用時や、長期保管後の電池パックは“保護充電中”になる場合があります。
保護充電が終了すると、自動で“充電中”に切り替わります。

電池パック・充電器について

●電池パック、充電器について

- ・本機に使用可能な電池パックおよび充電器で充電する場合の充電時間は表2の通りです。お手持ちの電池パック、充電器をご使用の場合、または購入される際は、表2をご確認ください。


表2

充電器		電池パック		リチウムイオン電池			
		B-1815LA 1,500 mAh	B-1850LA 5,000 mAh	B-1860LA 6,000 mAh	DB3625L ^{※4,5} 2,500 mAh (36V) 5,000 mAh (18V)		
充電時間 ^{※1}	UBC-1803L ^{※2}	69分	250分	262分	250分		
	UBC-1802L ^{※2}	25分	84分	91分	84分		
	BC-1800L	80%充電 ^{※3} (実用充電)	18分	25分	31分	25分	
		満充電	24分	37分	47分	37分	
	UBC1804L	80%充電 ^{※3} (実用充電)	16分	46分	60分	46分	
		満充電	21分	54分	67分	54分	

※1 充電時間は、周囲の温度や電池パックの状態により変動します。

※2 充電器 UBC-1802L, UBC-1803L は、満充電時の時間です。

※3 80%充電（実用充電）は、満充電の80%の充電状態です。

※4 （デュアルパワーボルト）の電池パックです。

工具本体により自動で 36V 2,500mAh / 18V 5,000mAh に切り替わります。

※5 電池パック DB3625L 使用時は、電池パックが定盤に接触するため、最大切込深さが以下のように減少します。

最大切込深さ 90°（直角切断時）…………… 46 → 40mm

45°（傾斜切断時）…………… 27 → 27mm（変更なし）

付属品以外の電池パック、充電器をご使用の場合は、各商品の説明書などをご確認ください。

●電池パックの保管について

注意

- ・ 電池残容量が少ない状態で放置しないで充電してください。
お知らせランプが点滅する場合は、充電してから保管してください。
- ・ 満充電状態の電池パックを再度充電しないでください。
- ・ 長期間（6ヶ月以上）ご使用にならない場合は、満充電にして保管ください。
- ・ 電池パックを長期間保管する際は、必ず本体または充電器から取外して保管ください。

●電池寿命について

- ・ 正しく充電しても使用時間が著しく短くなった場合には、電池寿命とお考えいただき、新しい電池パックをお買い求めください。

ご使用前の準備

●作業する場所に関して

- ・作業場は整頓をし、明るくしてご使用ください。

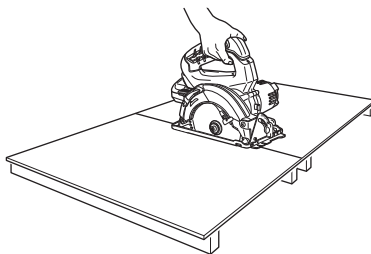
●ノコ刃の取付け

- ・25～28ページ『●ノコ刃（チップソー）の取付け、取外し』参照

●作業台を用意します

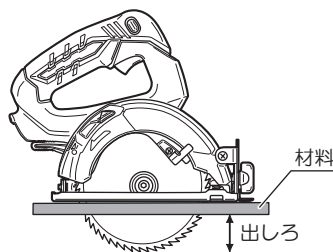
⚠危険

- ・材料の切り落とし側が大きいときは、切り落とし側にも安定性のよい台または角材を設けてください。大きなパネルは切断するときに自重でたわんで、ノコ刃を挟み、キックバックなどの不意な反動を引き起こしやすくなります。パネルの両端、切断線の両端の下側に支持台を置いてください。キックバックを引き起こすとけがの原因になります。

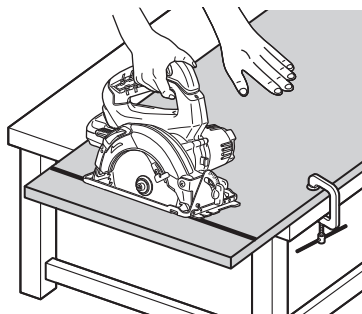


⚠警告

- ・切り落とした材料がノコ刃と接触し、飛散するのを防止するために、台の高さは、ノコ刃の出しろの3倍以上にしてください。このような台がないとけがの原因になります。



- ・ノコ刃は材料の下面より出ますので、材料は作業台の上に置いて切断してください。
- ・切断する材料（切り残し側）をバイスなどで固定してください。両手で作業することができます。



ご使用前の点検

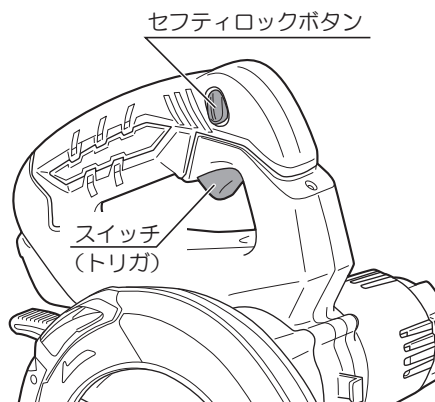
⚠ 警告

・ご使用前に次のことを確認してください。

①～④項については、本体に電池パックを取付ける前に確認してください。

① スイッチ操作

- ・セフティロックボタンが解除され、スイッチが切れていることを確認してください。
- ・スイッチはセフティロックボタンを押しながらトリガを引くと入り、放すと切れます。トリガを放したとき、トリガが戻ることを必ず確認してください。

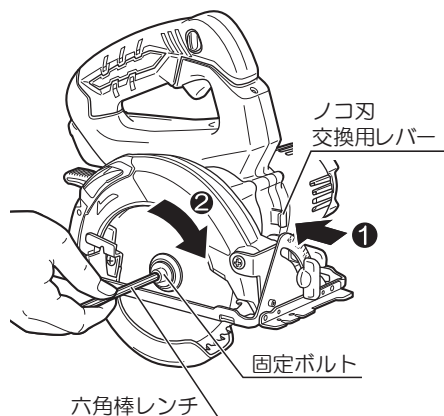


② ノコ刃の締付け

- ・ノコ刃交換用レバーを①押込みながら、付属品の六角棒レンチで固定ボルトを矢印②方向に回すと、ノコ刃の回転が止まる位置があります。その状態のまま締付けてください。

⚠ 警告

- ・ノコ刃交換用レバーが元の位置に戻り、ノコ刃が円滑に回転することを確認してください。



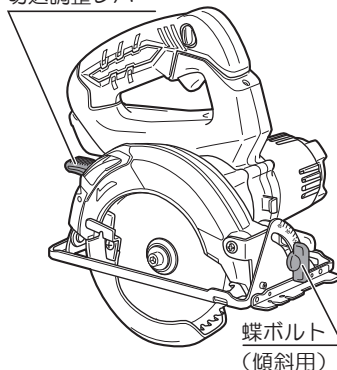
ご使用前の点検

③ 切込調整レバー、蝶ボルト（傾斜用）の締付け具合

⚠ 警告

- ・ 切込調整レバー、蝶ボルトが十分締まっていることを確認してください。ゆるんでいると、けがの原因になります。

切込調整レバー

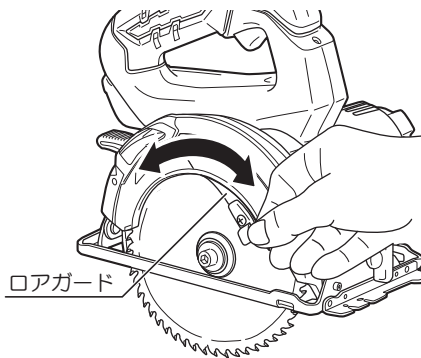


④ ロアガード（保護カバー）の動作

⚠ 危険

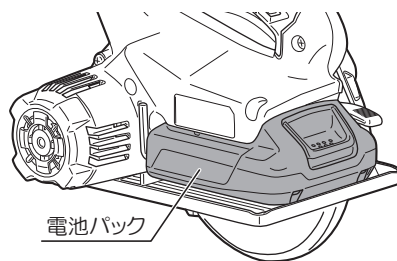
- ・ ロアガード（保護カバー）は、絶対に固定したり取外したりしないでください。また、円滑に動くことを確認してください。ノコ刃が露出していると、けがの原因になります。

- ・ ロアガードは、身体がノコ刃に触れるのを防ぐものです。必ずノコ刃を覆うように円滑に動くことを確認してください。
- ・ 万一、ロアガードが円滑に動かない場合は、決してそのまま使用しないでください。お買い上げの販売店に修理を依頼してください。



⑤ 電池パックの取付け

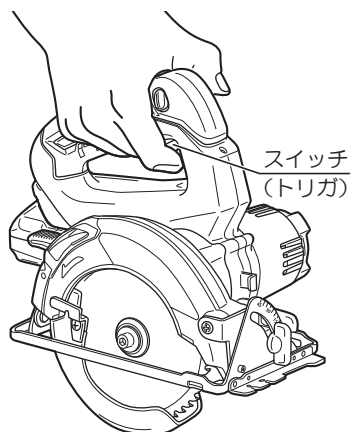
- ・ 電池パックが奥まで確実にさし込まれていることを確認してください。（24 ページ『●電池パックの取付け、取外し』参照）



⑥ ブレーキの作動

⚠ 注意

- ・ ブレーキがかかると反発力が発生しますので、本体をしっかり保持してください。本体を落としたりして、けがの原因になります。
- ・ 本機はスイッチを切ると同時にノコ刃の回転にブレーキがかかる構造になっています。ご使用前に、ブレーキがかかることを確認してください。
- ・ 万一正常に作動しない場合は、お買い上げの販売店に修理を依頼してください。



操作方法

●スイッチの扱い方

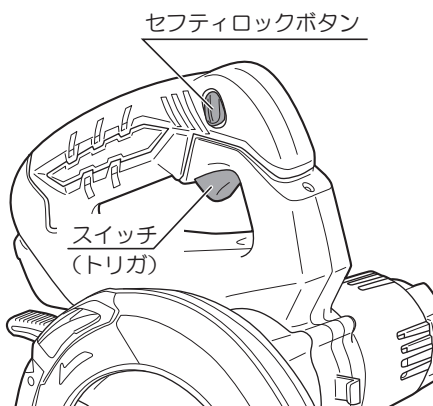
⚠ 警告

- ・ 本体に電池パックを取付ける前に、スイッチが切れていることを確認してください。不意な始動によるけがの原因になります。
- ・ セフティロックボタンを押込んだ状態で固定しないでください。セフティ機構が働かず、けがの原因になります。

⚠ 注意

- ・ 本機はスイッチを切ると同時にブレーキがかかります。ブレーキがかかると反発力が発生しますので、本体をしっかり保持してください。本体を落としたりして、けがの原因になります。

- ・ 本機はセフティスイッチを採用しています。セフティロックボタンを押さなければ（左右どちらからでもよい）スイッチは入りません。
- ・ スイッチはセフティロックボタン（左右どちらからでもよい）を押しながらトリガを引くと入り、放すと切れます。
- ・ スイッチから指を放すと自動的にセフティロックボタンが中央に戻り、スイッチが入らない状態になります。



<スイッチ操作に関する機構>

●ブレーキ付

- ・ スイッチを切るとノコ刃がすばやく止まるブレーキ機構を備えています。

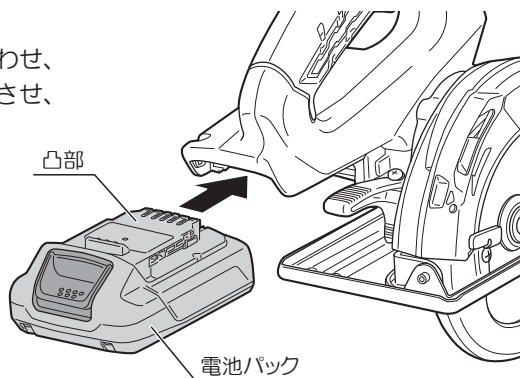
●電池パックの取付け、取外し

⚠ 警告

- ・ 電池パックを本体に取付け、取外しをするときは、スイッチに指をかけないでください。
- ・ 使用前には、電池パックが本体に確実に取付けられていることを必ず確認してください。取付けが完全でないと、作業中に電池パックが落下してけがなどするおそれがあります。

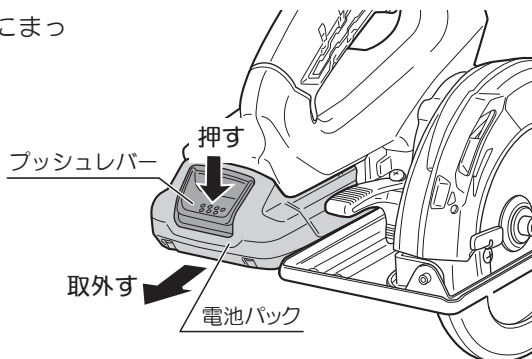
(取付け)

- ・ 本体内側の溝に電池パックの凸部を合わせ、矢印方向にまっすぐ奥までスライドさせ、確実にさし込んでください。



(取外し)

- ・ プッシュレバーを押えて、矢印方向にまっすぐ抜いてください。



操作方法

●ノコ刃（チップソー）の取付け、取外し

⚠警告

- ・ノコ刃の取付け、取外しの前には、必ずスイッチを切り、本体より電池パックを取外してください。不意な始動によるけがの原因になります。
- ・ノコ刃は、銘板に表示してある範囲内のものを使用してください。
また、歯底径が106mm以下のノコ刃は使用しないでください。ロアガード（保護カバー）の覆いが不完全となり、けがの原因になります。
- ・ノコ刃取付け後は、六角棒レンチを取外し、ノコ刃交換用レバーが元に戻って、ノコ刃がスムーズに回転することを確認した後、スイッチを入れるようにしてください。レンチが飛ぶなどしてけがの原因になります。

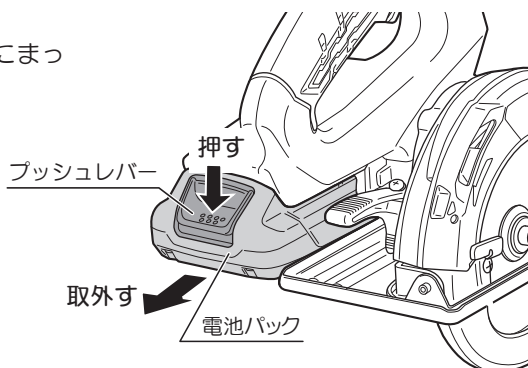
⚠注意

- ・ノコ刃にヒビ、割れなどの異常がないことを確認してください。ノコ刃が破損し、けがの原因になります。
- ・ノコ刃の取付け、取外しは取扱説明書に従って確実にこなしてください。
確実にしないと、外れたりし、けがの原因になります。
- ・ノコ刃の取付け、取外しは付属品の六角棒レンチ以外の工具は使用しないでください。
締め過ぎや締付け不足となり、けがの原因になります。

（取付け）

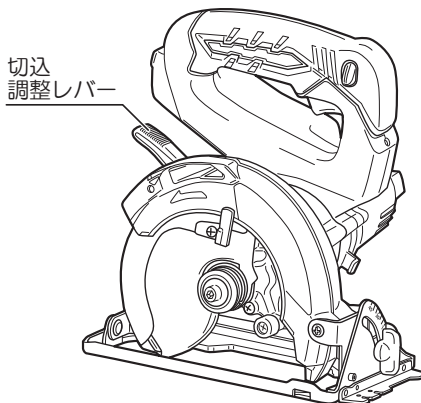
① 電池パックを取外します

- ・プッシュレバーを押えて、矢印方向にまっすぐ抜いてください。



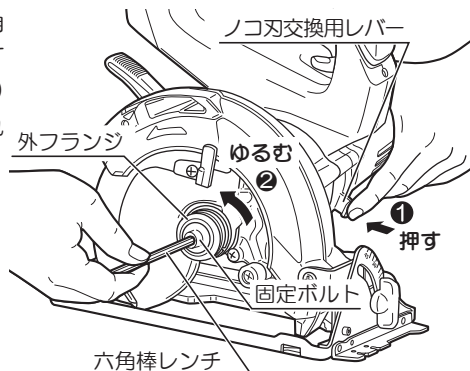
② 切込深さを浅くセットします

- 切込調整レバーをゆるめ、切込深さを最小（浅く）にし、切込調整レバーを締付けます。本体を安定した台の上に置きます。（29 ページ『●切込深さの調整』参照）



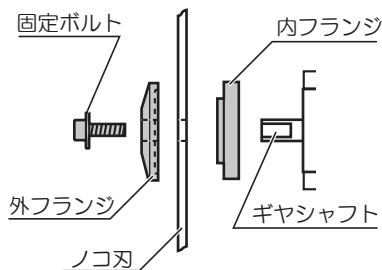
③ ギヤシャフトを固定します

- ノコ刃交換用レバーを①押し込みながら六角棒レンチで固定ボルトを矢印②方向に回すと、ギヤシャフトの回転が止まる位置があります。（この状態でギヤシャフトが固定されます）



④ 固定ボルト、外フランジを外します

- ギヤシャフトを固定した状態で、六角棒レンチを矢印②方向に回し固定ボルトをゆるめ、固定ボルト、外フランジを取外します。



⑤ 内フランジの向きを確認します

- 内フランジは凸部がノコ刃側になるように取付けてください。

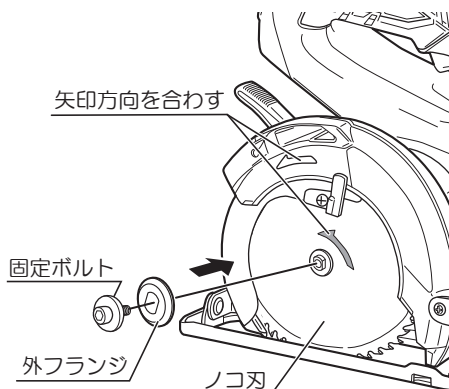
操作方法

⑥ ノコ刃を取付けます

- ・ ロアガードのツマミを持って、ロアガードをいっばいに上げた状態で、ノコ刃を内フランジの上に取付けます。
- ・ 外フランジ、固定ボルトの順に取付けます。



- ・ ノコ刃の矢印とセフティカバーの矢印方向が一致するように取付けてください。
- ・ ノコ刃の穴を内フランジの凸部にガタなく取付けてください。

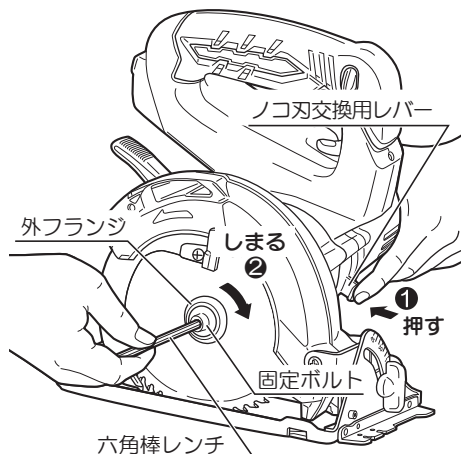


⑦ 固定ボルトを締付けます

- ・ ノコ刃交換用レバーを①押込み、六角棒レンチで固定ボルトを矢印②方向に十分に締付けます。

警告

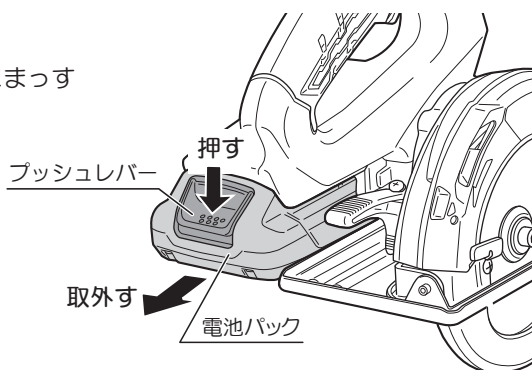
- ・ ノコ刃交換用レバーが元の位置に戻り、ノコ刃が円滑に回転することを確認してください。



(取外し)

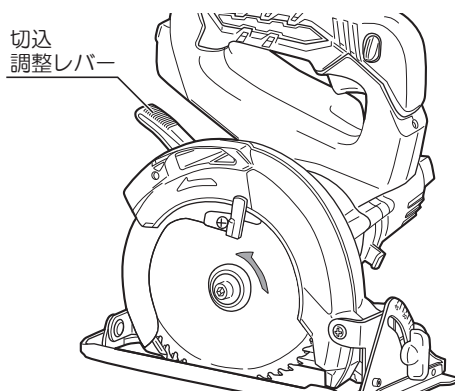
① 電池パックを取外します

- ・ プッシュレバーを押えて、矢印方向にまっすぐ抜いてください。



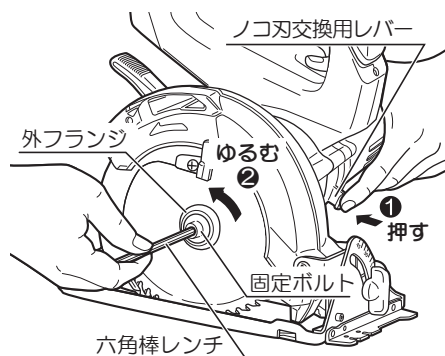
② 切込深さを浅くセットします

- ・ 切込調整レバーをゆるめ、切込深さを最大（浅く）にし、切込調整レバーを締付けます。本体を安定した台の上に置きます。（29 ページ『●切込深さの調整』参照）



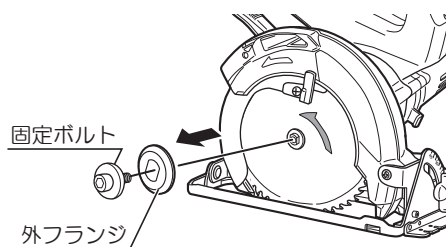
③ ギヤシャフトを固定します

- ・ ノコ刃交換用レバーを①押込みながら六角棒レンチで固定ボルトを矢印②方向に回すと、ギヤシャフトの回転が止まる位置があります。（この状態でギヤシャフトが固定されます）



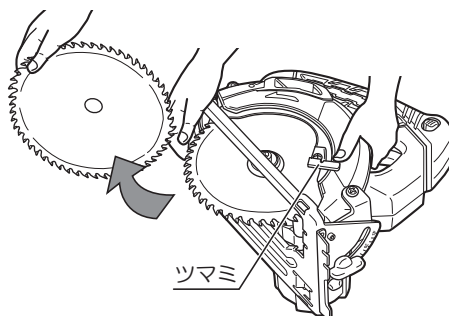
④ 固定ボルト、外フランジを外します

- ・ ギヤシャフトを固定した状態で、六角棒レンチを矢印②方向に回し固定ボルトをゆるめ、固定ボルト、外フランジを取外します。



⑤ ノコ刃を取外します

- ・ ロアガードのつまミを持って、ロアガードをセフティカバーの中に引込み、ノコ刃を取外します。



操作方法

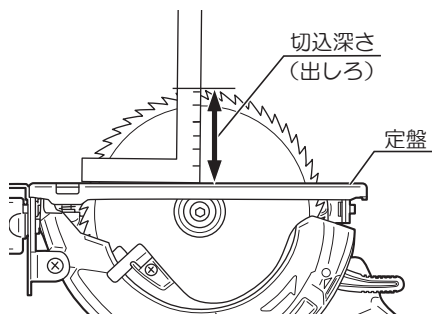
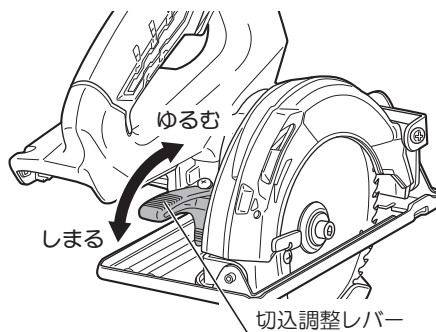
⚠ 警告

- 調整の際は万一の事故を防止するため、必ずスイッチを切り、本体より電池パックを取外してください。不意な始動によるけがの原因になります。

●切込深さの調整

⚠ 警告

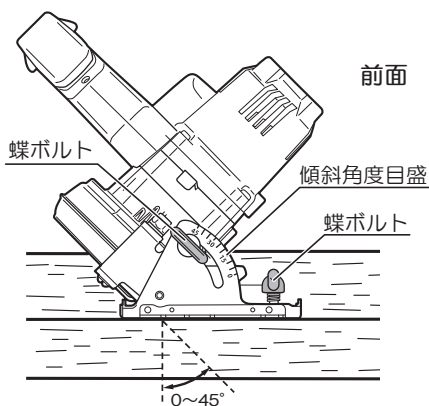
- 切込調整レバーがゆるんでいると、けがの原因になります。調整後、十分に締付けてください。
- 本体後方の切込調整レバーをゆるめて、材料の厚さに合わせて定盤を上下させて調整します。
- 切込深さ寸法は定盤面から出ているノコ刃の寸法を測って決めます。
- お望みの切込深さに位置を決め、切込調整レバーをしっかりと締付けて固定してください。



●傾斜角度の調整

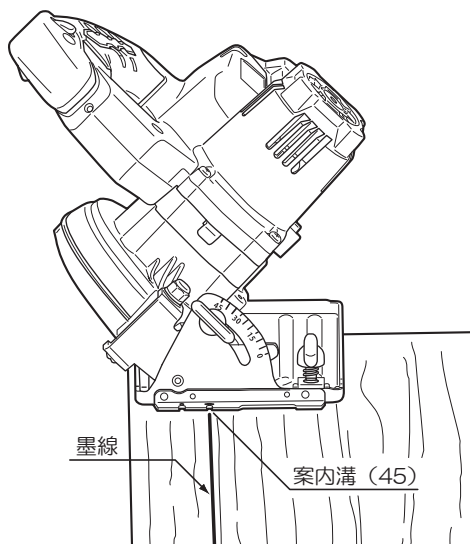
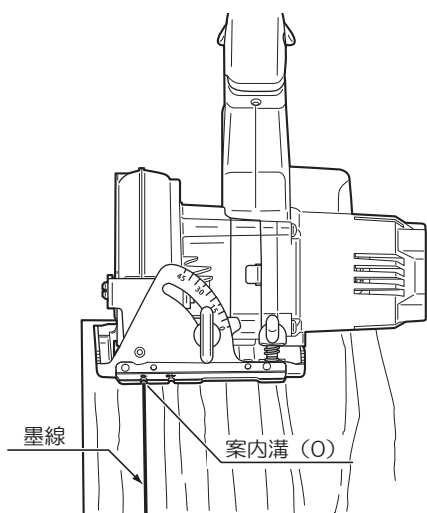
⚠ 警告

- 蝶ボルトがゆるんでいると、けがの原因になります。調整後は蝶ボルトを十分に締付けてください。
- ノコ刃は0～45°まで傾けて切断することができます。
- 傾斜角度の調整は定盤前の蝶ボルトをゆるめ、定盤を傾斜させます。傾斜角度の目盛は定盤の前面にあります。
- ※ 正確な角度で切断したい場合は、定盤とノコ刃の角度を定規で測ってください。
- 傾斜角度を決めたら必ず蝶ボルトを締付けて固定してください。



●切断位置

- ・ 傾斜角度 0° の場合は定盤先端の案内溝 (0) を墨線に沿わせて加工してください。
- ・ 傾斜角度 45° の場合は案内溝 (45) を墨線に合わせてください。

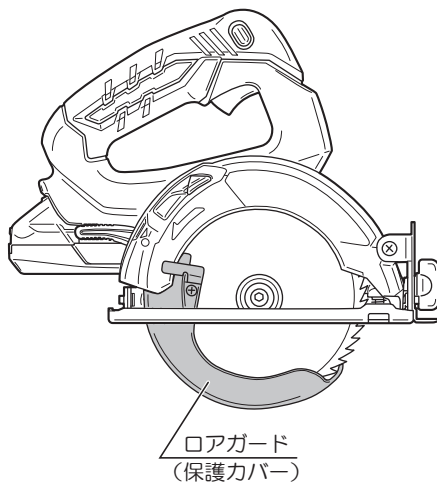


●ロアガード

⚠ 警告

- ・ ロアガード (保護カバー) は、絶対に固定したり取外したりしないでください。また、円滑に動くことを確認してください。ノコ刃が露出しますと、けがの原因になります。

- ・ 事故を未然に防ぐため、ロアガードをつけてあります。
- ・ ロアガードは作業中に自動的に持上がり、作業が終わると自動的にノコ刃を覆いますので安全に作業を行なえます。



切断作業

⚠ 危険

- ・使用前にロアガードを動かし、動作確認を行なってください。ロアガードが自由に動かなかったり、瞬時に閉まらない場合は、丸ノコを使用しないでください。
- ・ノコ刃が露出する位置で、ロアガードを固定しないでください。また、取外したりしないでください。丸ノコを誤って落とすと、ロアガードが変形することがあります。落下後は、ロアガードがノコ刃やその他の部分に接触しないこと、自由に動くことを確認してください。
- ・ノコ刃が切断している材料に拘束されているかまたは何かの理由で切断を中断しているときは、スイッチを切り、ノコ刃が完全に停止するまで、ノコ刃が材料の中で動かないように保持してください。ノコ刃の回転中に、丸ノコを材料から外そうとする（上方、後方に動かす）と、キックバックなどの不意な反動を引き起こすおそれがあります。ノコ刃が完全に停止してから、中断した原因を取除いてください。

⚠ 警告

- ・電池パックを装着して、スイッチに指をかけて運ばないでください。不意な始動によるけがの原因になります。
- ・切断中に本体をこじったり、強く押しすぎないでください。まっすぐ静かに進めてください。モーターに無理がかかるとともに、反発力を受け、けがの原因になります。
- ・ノコ刃を上向き、横向きにした使い方はしないでください。けがの原因になります。
- ・使用中は、ノコ刃や回転部、切り屑の排出部へ手や顔などを近づけないでください。けがの原因になります。
- ・作業時は、保護めがねを使用してください。また、粉じんの多い作業では、防じんマスクを併用してください。（保護めがね、防じんマスクは市販品を利用してください。）
- ・ノコ刃は、銘板に表示してある範囲内のものを使用してください。また、刃底径が106mm以下のノコ刃は使用しないでください。ロアガード（保護カバー）の覆いが不完全となり、けがの原因になります。
- ・作業中断時や作業後は、必ずスイッチを切り、電池パックを本体から取外してください。

⚠ 注意

- ・ノコ刃にヒビ、割れなどの異常がないことを確認してから使用してください。
- ・使用中は、軍手など巻込まれるおそれがある手袋を着用しないでください。回転部に巻込まれ、けがの原因になります。

●墨線に沿って切断する（直角切り）

⚠ 警告

- ・安全のために①の操作はスイッチを切り、本体より電池パックを取外してから行なってください。

① 切込深さを調整します

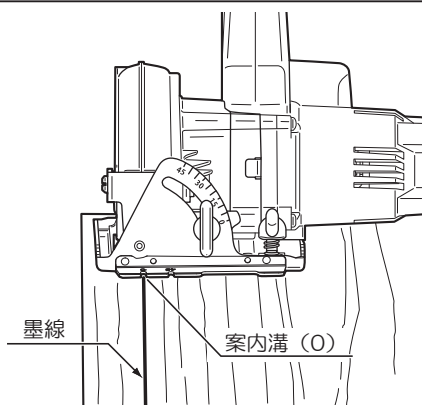
- ・材料の厚さに合わせて、切込深さを調整します。（29 ページ『●切込深さの調整』参照）

② スイッチが切れていることを確認し、本体に電池パックを取付けます。

- （24 ページ『●電池パックの取付け、取外し』参照）

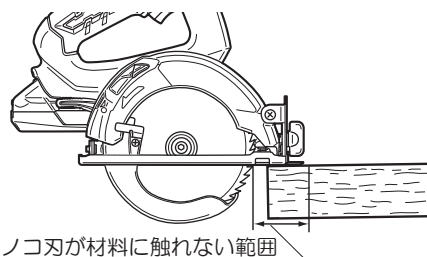
③ 墨線に合わせます

- ・材料の上に本体（定盤）をのせ、定盤先端部の案内溝（O）を墨線に合わせます。



④ スイッチを入れ、ゆっくり進めます

- ・ノコ刃が材料に触れていないことを確認してスイッチを入れます。
- ・ノコ刃の回転が上がリ、回転（全速）が安定したら定盤面を材料に密着させ、案内溝が墨線をなぞるようにゆっくり前方に進め、切り終わるまでこの状態を保つようにしてください。

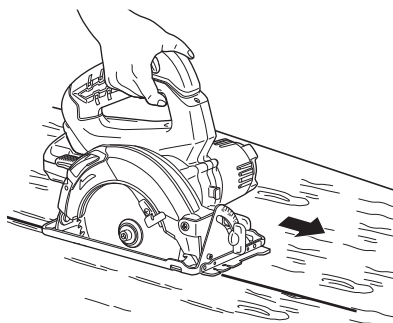


（作業のコツ）

- ・ひき肌をきれいにするには、一定の速さでまっすぐに進めてください。特に切り始め、切り終わりはゆっくり進めてください。まっすぐに進めてください。

⑤ 切断を終わります

- ・切り終わったらスイッチから指を放して OFF にし、ノコ刃の回転が完全に止まってから、本機を持ち上げるようにしてください。



- ・再度同じ切込み深さで作業をする場合は、③からの作業を繰り返してください。

切断作業

●傾斜で切断する（右0～45°）

⚠ 警告

- ・安全のために①・②の操作はスイッチを切り、本体より電池パックを取外してから行ってください。

①傾斜角度を調整します

- ・ノコ刃を定盤に対して右0～45°まで傾けて切断することができます。定盤の前側の蝶ボルトをゆるめ、定盤を傾斜させます。



傾斜角度の目盛は定盤の前側にあります。正確な角度で切断したいときは、定盤とノコ刃の角度を定規で測定してください。

- ・傾斜角度を決めたら必ず蝶ボルトを締付けてください。（29ページ『●傾斜角度の調整』参照）

②切込深さを調整します

- ・材料の厚さに合わせ切込深さを調整します。（29ページ『●切込深さの調整』参照）

③スイッチが切れていることを確認後、本体に電池パックを取付けます

④墨線に合わせます

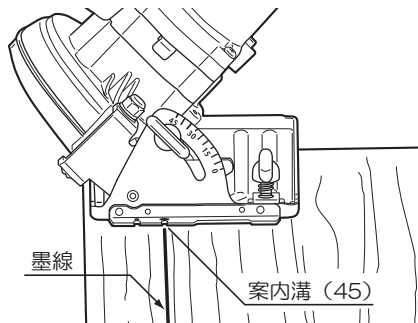
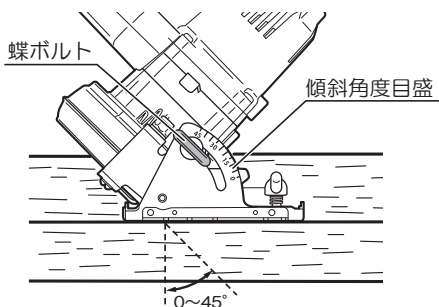
- ・墨線に沿って切断する時は、材料の上に本体（定盤）をのせてノコ刃を墨線に合わせます。
- ・右傾斜角度45°の場合は、定盤先端の案内溝（45）を墨線に合わせます。

⑤スイッチを入れ、ゆっくり進めます

- ・ノコ刃が材料に触れていないことを確認してスイッチを入れます。
- ・ノコ刃の回転が上がり、回転（全速）が安定したら定盤面を材料に密着させ、案内溝が墨線をなぞるようにゆっくり前方に進め、切り終るまでこの状態を保つようにしてください。
- ・切断終了後は、ノコ刃を切断材から外してスイッチを切ります。

（作業のコツ）

- ・ひき肌をきれいにするには、一定の速さでまっすぐに進めてください。特に切り始め、切り終わりはゆっくり進めてください。

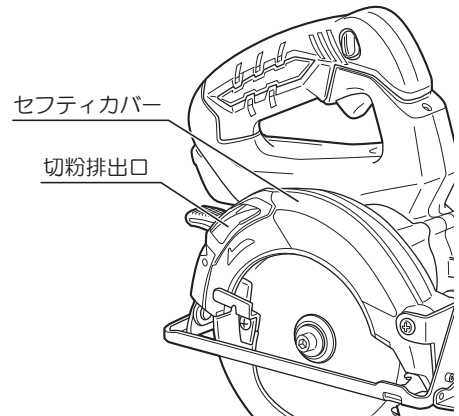


●切粉の排出について

⚠ 警告

- ・ 切粉を取除く前には、必ずスイッチを切り、本体より電池パックを取外してから行なってください。けがの原因になります。

- ・ 切粉は、セフティカバーの切粉排出口から出ますが、材料の種類・切断のやり方などによっては、まれに切粉がセフティカバー内につまることがあります。その際は、ノコ刃をはずし、セフティカバー切粉入口から空気を強く吹付けるか、または、やわらかい針金などでつまった切粉を取除いてください。



切断作業

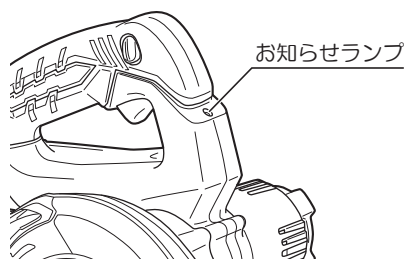
●本体が動かなくなったときには（保護回路作動 / 電池切れ）

⚠ 警告

・本体が動かなくなったときは、スイッチを切り、本体より電池パックを取外した後、過負荷の原因を取除いてください。不意な始動による、けがの原因になります。

・本機には本体の保護および電池寿命を保つため保護回路を搭載しており、保護回路が働いているときは動きません。また電池切れの場合も動きません。

本体が動かないときは、スイッチを入れ『お知らせランプ』の点灯状態を確認のうえ、下表を参考に原因を取除いてください。



本体が動かなくなった

症状	スイッチを入れても動かない				
お知らせランプ	点灯しない	点滅→消灯			
原因	電池パックがきちんと取付けられていない	電池切れ※	本体が過負荷状態になった	本体または電池パックの温度が高い	スイッチを切った直後に再度スイッチを入れている
処置	電池パックをきちんと取付ける	充電する	スイッチを切り、電池パックを本体から取外し、過負荷の原因を取除く	本体または電池パックを常温まで冷ます	スイッチを切ってから、5秒程度経過した後に再度、スイッチを入れる
処置後も異常がある場合は、直ちに使用を中止し、お買い上げの販売店にお持ちください					

※ 電池切れに近づくとお知らせランプが点灯し（この時は本体は動いている）、そのまま使用した場合、電池切れで本体が止まり、点滅、消灯します。

別販売品について



- ・ 別販売品は純正品をお買い求めください。
別販売品の詳細につきましては、総合カタログでご確認のうえ、商品お買い上げの販売店またはパワーツール取扱店でお買い求めください。
- ・ 別販売品は予告なく変更することがあります。

<電子カタログ>

<https://www.kyocera-industrialtools.co.jp/support/catalog/>



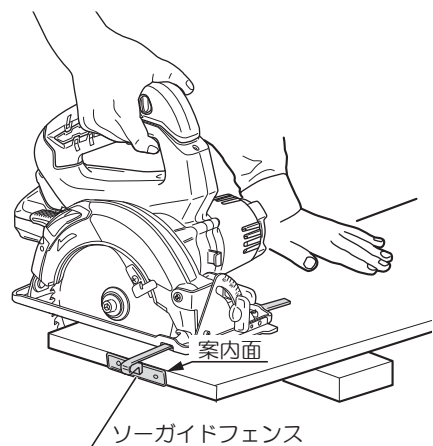
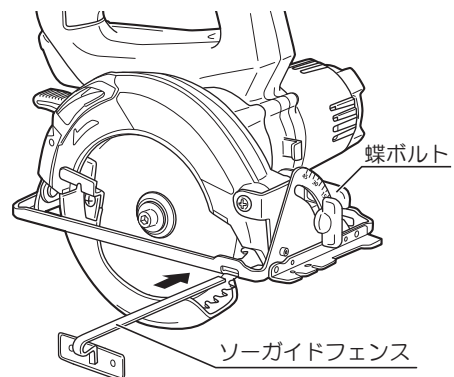
●ソーガイドフェンス

- ・ 同じ幅の加工をする場合は、別販売品のソーガイドフェンスを利用すると、墨線を入れる必要がなく大変便利です。

(取付け方法)

1. 定盤の前側にある長穴にソーガイドフェンスを横からさし込みます。
2. ソーガイドフェンスの案内面（内側）からノコ刃までの寸法が切断幅となります。ソーガイドフェンスを動かして切断幅を決めます。
3. ソーガイドフェンス取付け部の蝶ボルトを締め、ソーガイドフェンスを固定します。
4. ソーガイドフェンスの案内面が木材の側面に軽く接触するように、木材に沿わせて利用してください。

ソーガイドフェンスは定盤の左右どちらからでも取付けられます。



別販売品について

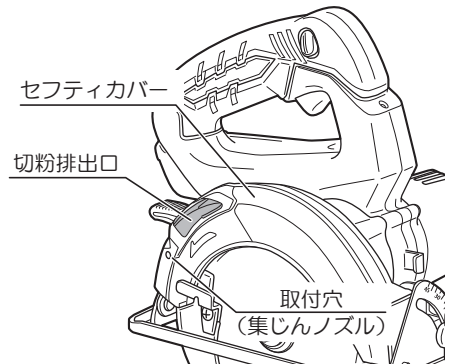
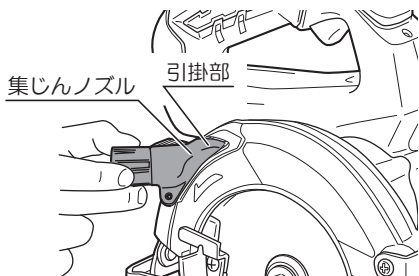
●集じんノズルセットと集じんホースの使い方

- ・別販売品の集じんセット(集じんノズル、ネジ(M4)各1ヶ)と集じんホースを使用して、集じん機に接続すると粉じんの少ない作業ができます。

1. 集じんノズルの取付け、取外し

(取付け)

- ① 集じんノズルの引掛部をセフティカバーの切粉排出口前方にさし込みます。

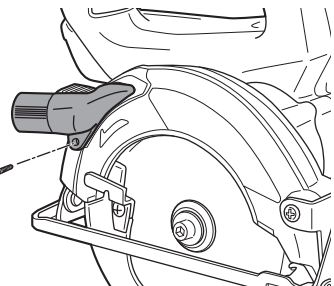


- ② ネジ (M4) で集じんノズルを締付け、セフティカバーに固定します。



ネジを切りながら締込むので、ゆっくりと締付けてください。

ネジ (M4)



(取外し)

- ・取外しは、取付けと逆の手順で行ないます。

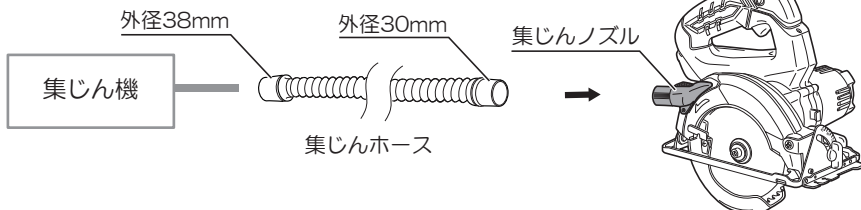
2. 集じん機との接続



接続する集じん機により、集じんホースやアダプター等の要否や接続方法が異なりますので、集じん機の取扱説明書をよくお読みください。

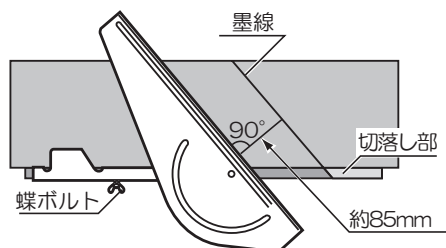
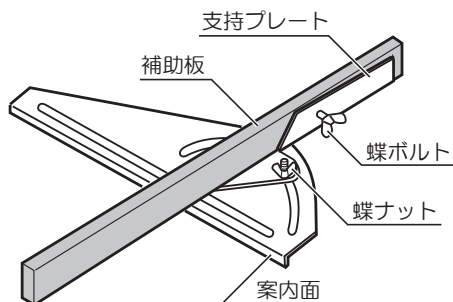
(接続例)

- ・集じんノズルに集じんホースの外径 30mm 側を接続し、その反対の外径 38mm 側を集じん機に接続してください。



●角度定規組立の使い方

- 角度定規は、直角位置から左右各 60° まで角度を調整することができます。
- 蝶ナットをゆるめ、必要な角度に定規を調整します。
- 角度定規を本体左側にセットする場合、角度定規の案内面と切断位置の距離は、約 85mm 離れます。墨線から 85mm 離して角度定規を合わせてください。
- 補助板を作り、角度定規に取付けると角度定規の位置が簡単に合わせられます。
- 補助板は高さ 40mm 厚み 10mm で長さが 500mm 前後の板を用意し、支持プレートに蝶ボルトで固定します。
- 角度定規を必要な角度に合わせて後、定規をセットし、補助板のノコ刃より長く出ている部分を切落とします。残った部分の先端を墨線に合わせてください。



補助板の切落とし位置は角度定規の角度により異なります。定規の角度を変えた場合は補助板を作り直してください。

保守と点検

⚠ 警告

- ・保守、点検、部品交換などのお手入れの前には、必ずスイッチを切り、本体より電池パックを取外してください。不意な始動によるけがの原因になります。
- ・絶対に分解したり修理・改造しないでください。発火したり、異常作動してけがの原因になります。

●ノコ刃の点検について

- ・切れ味の悪くなったノコ刃をそのまま使用すると、モーターに無理がかかり作業能率も落ちます。早めに目立てするか新品と交換してください。
(交換方法は、25～28 ページ『●ノコ刃（チップソー）の取付け、取外し』を参照してください。)

⚠ 警告

- ・切れ味の悪くなったノコ刃はそのまま使用しないでください。
無理して使用すると、切断時の反力が大きくなり、けがの原因になります。

●各部取付けネジの点検

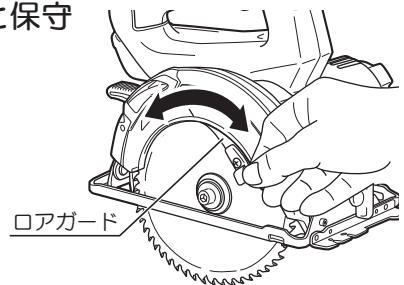
- ・ネジなどのゆるみがないか確認してください。もし、ゆるみがある場合は締直してください。

●使用後の手入れ

- ・油污れなどをふき取り、使いやすい状態にしておいてください。乾いた布か石けん水をつけた布で本体をふいてください。
- ・ガソリン、シンナー、石油類での清掃は本体をいためます。また、本体の水洗いは絶対にしないでください。

●ロアガード（保護カバー）の動作点検と保守

- ・ロアガードは、いつも円滑に作動するようにしてください。
なお、不具合のときは速やかにお買い上げの販売店に修理を依頼してください。



●作業後の保管

- ・ 高温にならない乾燥した場所に保管してください。お子さまの手の届く範囲や落下のおそれのあるところは避けてください。
- ・ 電池パックを長期間保管する場合は下記のことにご注意してください。
 - a. リチウムイオン電池は、満充電にして保管すること。
 - b. 6ヶ月に一度は充電すること。
 - c. 高温は避けること。特に45℃以上の場所での長期保管はしないこと。
 - d. -20℃以下で保管しないこと。
 - e. 熱源の近くや直射日光の当たる場所で保管しないこと。
 - f. 結露するような温度変化が大きい場所に保管しないこと。
 - g. 湿度が高い場所に保管しないこと。
 - h. 水を付着させないこと。
 - i. 低湿度の乾燥した場所で保管すること。
 - j. 運搬・移動時において、落下、大きな振動を与えないこと。
 - k. 短絡を防ぐため金属物に接触させないこと。
 - l. 必ず本体または充電器から取外して保管すること。

●修理について

- ・ 本機は厳密な管理の元で製造されています。もし正常に作動しなくなった場合には、お買い上げの販売店にご用命ください。
- ・ アスベスト（石綿）周辺の環境下（除去作業含む）で使用した電動工具の保守・点検・修理は受付できません。
その他、部品ご入用の場合、あるいは取扱い上ご不明な点、ご質問など遠慮なくお問い合わせください。

— NOTE —

部品のご入用、故障の場合、その他取り扱い上ご不明な点があった場合には、
ご遠慮なくお買い上げの販売店にお問い合わせください。

※改良のためお断りなく仕様、外観などを変更することがあります。

商品のお問い合わせ窓口

当社 WEB サイトのサポートページ「よくある質問」や
「チャットボット」をご利用ください。
<https://www.kyocera-industrialtools.co.jp/support/>



■メールによるお問い合わせ

QRコードまたはURLからご確認ください。
<https://www.kyocera-industrialtools.co.jp/info/>



■電話によるお問い合わせ

 **0570-666-787**

受付時間：
月曜日から金曜日（国民の祝日、当社指定休日を除く）
9時から12時まで、13時から17時まで
※通話料金はお客様負担となります。

サービスネットワーク（営業所一覧）

当社サービスネットワーク（営業所一覧）は、QRコード
またはURLからご確認ください。



<https://www.kyocera-industrialtools.co.jp/support/network/>

回収のために下記のリョービ電動サンダーを探しています。

対象商品	外観色調	生産時期	製造番号
MS-350	ダークグリーン	1999年～2001年	44001～52000
		2001年～2002年	90001～103000
		2006年～2007年	178001～185000
S-801	ダークブルー	2001年	12001～15730
S-801S	ダークブルー	2000年～2001年	6001～7828
S-801M	グリーン	2004年～2005年	7001～9000

詳細は右のQRコードまたはURLからご参照ください。

<https://www.kyocera-industrialtools.co.jp/notices/2012/07/000371.html>



レシート貼付

インターネット店でご購入された場合は、
領収書を印刷して貼付ください。

保証書

持込修理

このたびは、本製品をお買い上げいただきましてありがとうございます。本書はお買い上げ日から下記保証期間中に故障が発生した場合に、本書記載内容で無料修理を行なうことをお約束するものです。詳細は下記をご参照ください。

モデル名	BW-1800	製造番号（表示位置は「各部の名称」をご確認ください）
お客様	お名前	
	ご住所 〒	電話 ()
お買い上げ日	年 月 日	保証期間（お買い上げ日より） 6ヶ月
販売店	取扱販売店名・住所・電話番号	

●この保証書は本書に明示した期間、条件のもとにおいて無料修理をお約束するものです。従ってこの保証書によってお客様の法律上の権利を制限するものではありませんので、保証期間経過後の修理等についてご不明の場合は、お買い上げの販売店にお問い合わせください。

無料修理規定

- 取扱説明書、本体貼付ラベルなどの注意書に従った使用状態で保証期間内に故障した場合には、無料修理をさせていただきます。
(a) 無料修理をご依頼になる場合には、お買い上げの販売店に商品と本保証書をご持参ご提示いただき、お申し付けください。
- ご転居、贈答品等で本書に記入してあるお買い上げの販売店に修理をご依頼になれない場合には、京セラインダストリアルツールの営業所にお問い合わせください。
- 保証期間内でも次の場合は有料にさせていただきます。
(a) 使用上の誤りおよび不当な修理や改造による故障または損傷
純正品以外の補修部品や先端工具を使用したことによる故障または損傷
(b) 保管や手入れの不備による故障や損傷
(c) リースやレンタルなど使用者や使用状況が不明な場合
(d) 水の浸入による故障または損傷
(e) お買い上げ後の落下、輸送等による故障または損傷
(f) 業務用およびそれに準ずる使用をされて生じた故障または損傷
(g) 天災、異常電圧などによる故障または損傷
(h) 使用損耗および経時変化による外観の劣化（刃物の切味低下、褪色、発錆、打痕、擦過キスなど）
(i) 本書のご提示がない場合
(j) 本書にお買い上げ年月日、お客様名、販売店名の記入がない場合
(k) モデル名、お買い上げ年月日、販売店名を証する物（レシートなど）の添付がない場合、あるいは字句を書き換えられた場合
(l) 譲渡、転売、中古、オークション、質屋、リサイクルショップで取得された場合
(m) 付属品（電池パック、充電器、キャリングケース含む）、別販売品、消耗品の場合
(n) 商品の機能に影響しない音、振動、オイルのにじみなどの感覚的現象
(o) 商品分解状態でのお持ち込み
- 修理品運搬などの付随的費用および商品を使用できなかったことによる損失（休業経費、代替資材費、役務経費等）の責任は負いかねます。
- 修理等で取り外した不具合部品は、当社所有といたします。
- 本書は日本国内においてご購入、ご使用の場合のみ有効です。
- 本書は再発行いたしませんので紛失しないよう大切に保存してください。

お客様の個人情報は、上記の目的以外には、一切使用いたしません。

This warranty is valid only for Japan.

■修理メモ

京セラインダストリアルツールズ株式会社

本社

広島県福山市松浜町 2-2-54 〒720-0802

<https://www.kyocera-industrialtools.co.jp>

