

**RYOBI**

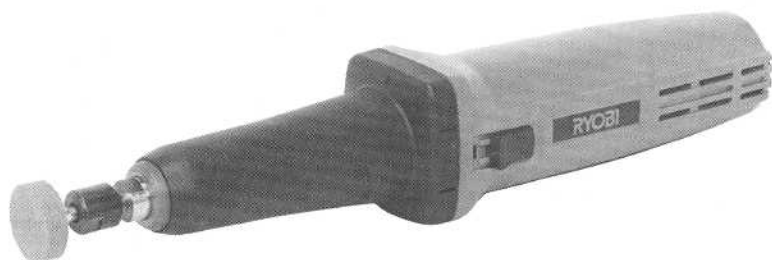
# ハンドグラインダー

HDG-60

取扱説明書

ご使用前に本取扱説明書をよくご覧の上ご使用くださるようお願いいたします。

6981845(D)



## ●特 長

- 手元スイッチですので、ON-OFFの操作が楽に行えます。
- 高速回転により精度の高い研削ができます。
- 砥石外径32mmまで使用が可能です。又、コレットチャック交換により、軸径3mm、6mmどちらでも使用できます。

## ●仕 様

- 電源…単相・交流・100V 50/60Hz
- 電流……………4.4A
- 消費電力……………420W
- 無負荷回転数……………25000R.P.M.
- 砥石軸(コレットチャック径)  
3mm、6mm
- 全長……………346mm
- 重量……………1.9kg
- 絶縁方式……………二重絶縁

## ●通常付属品

- スパナ 14mm、17mm……………各1
- コレットチャック 6mm(本体付) 1  
3mm……………1
- 軸付砥石(外径)(高さ)(軸径)  
平型 32×10×6mm WA#60 1本  
25×10×6mm WA#60 1本  
コーン型(外径)(高さ)(軸径)  
19×28×6mm WA#60 1本
- スチールケース

## ●用 途

- ダイカスト型、プレス型等各種金型、及び成型品のバリ取り、仕上げ研削。

- 工具類、機械部品などの内面研磨作業。
- 鋳物、金属製品のバリ取り、研削作業。

## ●仕 様

- 電源…単相・交流・100V 50/60Hz
- 電流……………4.4A
- 消費電力……………420W
- 無負荷回転数……………2500R.P.M.
- 砥石軸(コレットチャック径)  
3mm、6mm
- 全長……………346mm
- 重量……………1.9kg
- 絶縁方式……………二重絶縁

## ●用 途

- ダイカスト型、プレス型等各種金型、及び成型品のバリ取り、仕上げ研削。

## ●通常付属品

- スパナ 14mm、17mm……………各1
- コレットチャック 6mm(本体付)1  
3mm……………1
- 軸付砥石(外径)(厚さ)(軸径)  
平 型 32 × 10 × 6mm WA#60 1本  
25 × 10 × 6mm WA#60 1本  
コーン型(外径)(高さ)(軸径)  
19 × 28 × 6mm WA#60 1本
- スチールケース

- 工具類、機械部品などの内面研磨作業。
- 鋳物、金属製品のバリ取り、研削作業。

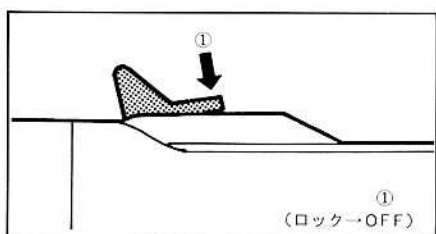
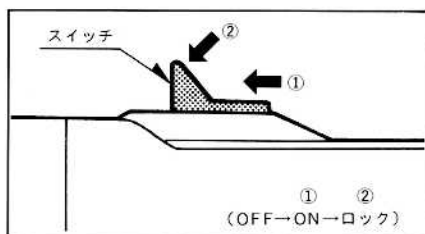
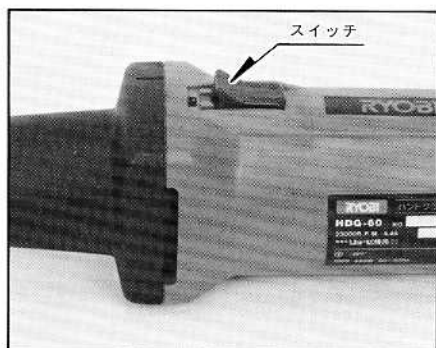
## ●ご使用に当たりますでの注意事項

ご使用前には必ず取扱説明書を十分読み、指定された以外の用途にはお使いにならないで下さい。

- 差し込みプラグを電源に差し込む前に、砥石は仕様説明に従い正しく、確実に取付いているかを確認して下さい。
- 使用する砥石は亀裂、割れがないことを確認して下さい。砥石の亀裂、割れを気付かず作業をしますと砥石が破損することがあり、非常に危険です。
- 電圧は銘板の表示と一致しているか必ず確認して下さい。100V用のモーターを200Vで使用されますと、モーターを焼損するのみでなく、高速回転となり危険です。逆に低い電圧で使用しますと力不足となります。
- 製品は大事に取扱って下さい。誤って落としたり、ぶついたりした場合は異状の有無を確認した後、ご使用下さい。
- 運転中は砥石及び可動部には絶対に手を触れないで下さい。大変危険です。
- 能力を超えた作業は事故のもとです。また砥石は回転数を上げた後、加工を始めて下さい。安全で能率良く、きれいな仕上げ面が得られます。
- 湿った場所、濡れた場所での使用は避けて下さい。感電事故のもとになり、モーター絶縁を低下させます。
- 安全な作業をする為には作業場はいつもきれいに整理をし、十分な照明が必要です。ちらかした作業場は事故のもとです。
- 作業場所には作業関係者以外は近付けないで下さい。特にお子様は危険です。
- 作業時の服装は身軽なもので行って下さい。ネクタイ、袖口の開いた服装は機械の可動部に巻き込まれる恐れがあります。また、屋外の作業はゴム底の運動靴等をはかれると安全です。
- 本機はお子様の手が届かないところに保管し、湿度の高いところ、雨のかかるところ、直射日光の当たるところは避けて下さい。
- 調整用スパナ、レンチ、ドライバー類は使用後はすぐ外すようにして下さい。スイッチをいれる前には、調整用スパナ、レンチ、ドライバー類が外してあるかをよく確認して下さい。
- 差し込みプラグを電源に差し込む前にスイッチが切れていることを確認し、使用后、及び停電の際には差し込みプラグをぬくように心掛けて下さい。
- 整備点検、部品交換の際は必ずスイッチが切れていることを確認し、差し込みプラグを電源より外して下さい。
- 運転中機械の調子が悪かったり、異状に気付いたときには、直ちに使用を中止して下さい。
- 作業中は安全メガネをかけて目を保護して下さい。ほこりの多い作業にはマスクが必要です。
- 安全で能率良く作業をしていただくためには、作業前の機械の点検と定期点検が必要です。点検はお買い求めの販売店、全国各地のリョービ電動工具販売店、リョービ販売(株)営業所にお問い合わせ下さい。

## ●スイッチ

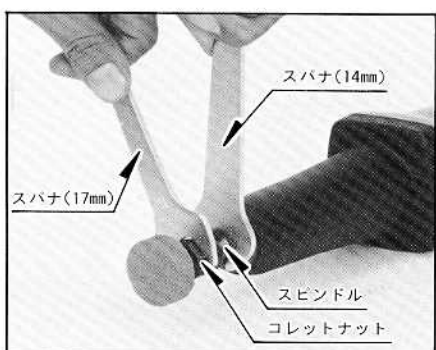
- スイッチは前方に押すとONになります。一杯まで押付けた場合、ロックとなりスイッチから手を離しても、スイッチは入ったままになります。
- スイッチの手前の部分を押さえますと、ロックがはずれ、バネによりスイッチは切れます。



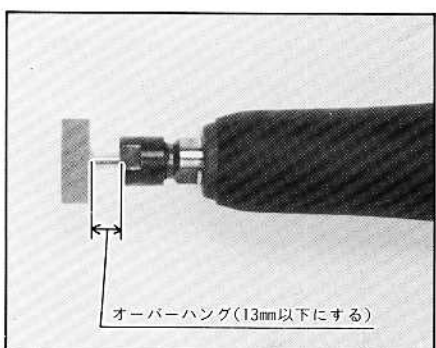
## ●砥石の交換

- 砥石の交換の際には、必ず差し込みプラグを電源より外して下さい。

- ① 付属のスパナ (14mm) でスピンドルを固定し、スパナ (17mm) でコレットナットをゆるめます。
- ② 軸付砥石をコレットチャックに差し込みコレットナットを締付けます。  
(注意) 軸付砥石を取付けたとき、オーバーハング (砥石底面とコレットナットのすきま) は13mm以下にして下さい。



- \* 出荷時には6mmのコレットチャックを装着しております。軸径3mmの軸付砥石を使用される場合は、コレットナットを外し、付属の3mm用のコレットチャックに交換して下さい。



- \* 市販の軸付砥石を使用される場合は、砥粒 WA、粒度 60~80、結合度 P、外径 32mm以下のものにて回転数25000回/分の周速度に耐えるものをご使用下さい。外径32mmをこえる砥石は砥石の周速度が安全限界を越え、破損する恐れがありますので、絶対にお使いにならないで下さい。

## ●研削方法

- スイッチを入れ回転数を十分上げた後、被研削面に軽く当てる程度にして研削作業をして下さい。

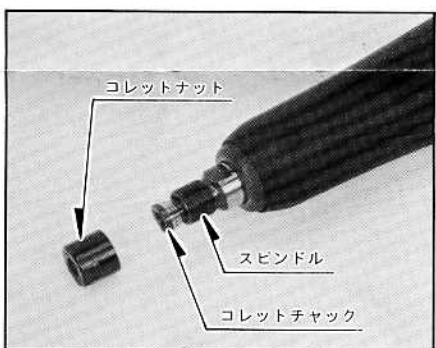
- \* スwitchのON-OFFは砥石を被研削面から離れた状態で行って下さい。

- \* 砥石に亀裂、割れがあることに気付かず作業をしますと危険です。作業前に人のいない方向に砥石を向け、試運転をしてから作業を始めて下さい。

試運転の時間は

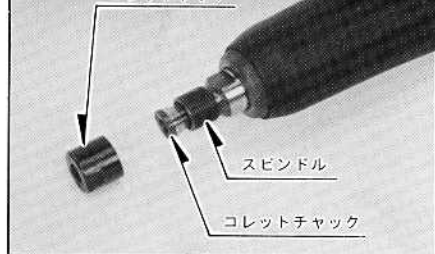
砥石を新しく交換した場合3分以上

1日の作業を始める前 1分以上



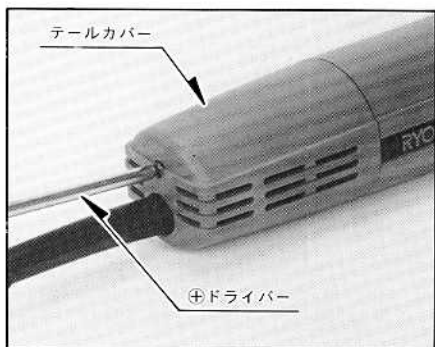
## ●研削方法

- スイッチを入れ回転数を十分上げた後、被研削面に軽く当てる程度にして研削作業をして下さい。
  - \*スイッチのON-OFFは砥石を被研削面から離れた状態で行って下さい。
  - \*砥石に亀裂、割れがあることに気付かず作業をしますと危険です。作業前に人のいない方向に砥石を向け、試運転をしてから作業を始めて下さい。
- 試運転の時間は  
砥石を新しく交換した場合3分以上  
1日の作業を始める前 1分以上



## ●保守と点検

- カーボンブラシは消耗品です。カーボンブラシは全長の $\frac{1}{3}$ （線に入った位置）程度に摩耗しましたら新しいカーボンブラシと交換して下さい。短くなったカーボンブラシをそのまま使用しますと、モーター焼損の原因となります。
- カーボンブラシの交換は、テールカバーを外し、リード線と共にカーボンブラシを取り出し交換して下さい。
- 砥石が目づまり、目つぶれした場合は、砥石をドレッシング（目立て）して下さい。目づまり、目つぶれした砥石の使用は、加工面がきたなくなるだけでなく、作業能率も低下します。



この製品は、一貫した品質管理のもとに組立てられ、厳密な検査に合格した製品です。万一の故障の場合、その他取扱上ご不明な点があった場合には、ご遠慮なくお買上げ店、最寄りのリョービ電動工具販売店、もしくはリョービ販売(株)営業所にお問い合わせ下さい。

改良のため製品仕様が変わる事があります。

発売元

 **リョービ販売** 株式会社  
RYOBI

 **リョービ** 株式会社  
RYOBI