

# RYOBI®

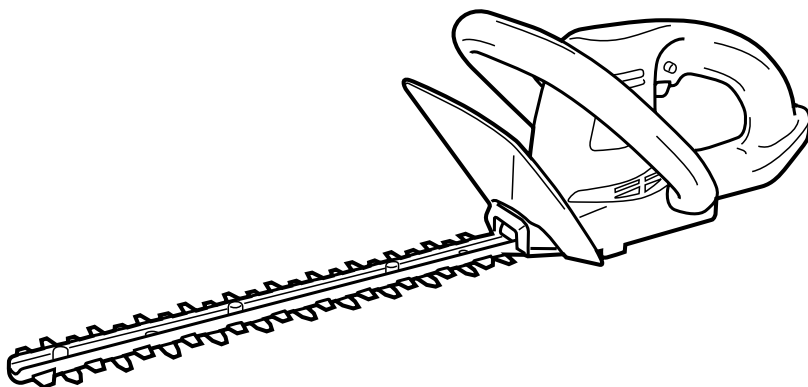
## ヘッジトリマ

### HT-301A HT-351A

### 取扱説明書

ご使用前に必ずこの取扱説明書を最後までよくお読みいただき、使用上の注意事項、本機的能力、使用方法など十分ご理解のうえで、正しく安全にご使用くださるようお願いいたします。

また、この取扱説明書は大切にお手元に保管してください。



#### もくじ

- ・安全上のご注意 ..... 1 ~ 5
- ・仕様 ..... 5
- ・各部の名称 ..... 6
- ・付属品・別販売品・用途 ..... 6
- ・操作方法 ..... 7 ~ 8
- ・使い方 ..... 8 ~ 11
- ・保守と点検 ..... 12 ~ 14

ホーム用

☐ 二重絶縁

このたびは、リョービヘッジトリマをお買上げいただきありがとうございます。  
安全に能率よくお使いいただくために、ご使用前にこの取扱説明書を最後までよくお読みください。

使用上の注意事項、本機の能力、使用方法など十分ご理解のうえで、正しく安全にご使用くださるようお願いいたします。

## 注意文の「△警告」、「△注意」の意味について

ご使用上の注意事項は「△警告」と「△注意」に区分していますが、それぞれ次の意味を表します。

なお、「△注意」に記載した事項でも、状況によっては重大な結果に結び付く可能性があります。いずれも安全に関する重要な内容を記載していますので、必ず守ってください。

△警告：誤った取扱いをしたときに、使用者が死亡または重傷を負う可能性が想定される内容のご注意。

△注意：誤った取扱いをしたときに、使用者が傷害を負う可能性が想定される内容および物的損害のみの発生が想定される内容のご注意。

「△警告」・「△注意」以外に製品の据付け、操作、メンテナンスなどに関する重要な注意事項は「(注)」にて表示しています。安全上の注意事項と同様必ず守ってください。

## 安全上のご注意

- ・火災、感電、けがなどの事故を未然に防ぐため、次に述べる「安全上のご注意」を必ず守ってください。
- ・ご使用前に、この「安全上のご注意」すべてをよくお読みのうえ、指示に従って正しく使用してください。
- ・お読みになった後は、お使いになる方がいつでも見られる所に必ず保管してください。

### △ 警 告

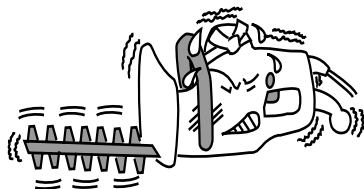
1. 作業場は、いつもきれいに保ってください。
  - ・ちらかった場所や作業台は、事故の原因となります。
2. 作業場の周囲状況も考慮してください。
  - ・電動工具は、雨中で使用したり、湿った、またはぬれた場所で使用しないでください。
  - ・作業場は十分に明るくしてください。
  - ・可燃性の液体やガスのある所で使用しないでください。
3. 感電に注意してください。
  - ・電動工具を使用中、身体をアースされているものに接触させないようにしてください。(例えば、パイプ、暖房器具、電子レンジ、冷蔵庫などの外枠)
4. 子供を近づけないでください。
  - ・作業員以外、電動工具やコードに触れさせないでください。
  - ・作業員以外、作業場へ近づけないでください。



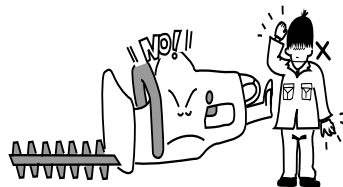
5. 使用しない場合は、きちんと保管してください。
- ・乾燥した場所で、子供の手の届かない高い所または鍵のかかる所に保管してください。

6. 無理に使用しないでください。
- ・安全に能率よく作業するために、電動工具の能力に合った速さで作業してください。

7. 作業に合った電動工具を使用してください。
- ・小型の電動工具やアタッチメントは、大型の電動工具で行なう作業には使用しないでください。
  - ・指定された用途以外に使用しないでください。



8. きちんとした服装で作業してください。
- ・だぶだぶの衣服やネックレスなどの装身具は、回転部に巻き込まれる恐れがありますので着用しないでください。
  - ・屋外での作業の場合には、ゴム手袋と滑止めのついた履物の使用をお勧めします。



- ・長い髪は、帽子やヘアカバーなどで覆ってください。

9. 保護めがねを使用してください。

- ・作業時は、保護めがねを使用してください。
- また、粉じんの多い作業では、防じんマスクを併用してください。

10. 防音保護具を着用してください。

- ・騒音の大きい作業では、耳栓、イヤマフなどの防音保護具を着用ください。

11. コードを乱暴に扱わないでください。

- ・コードを持って電動工具を運んだり、コードを引張ってコンセントから抜かないでください。
- ・コードを熱、油、角のとがった所に近づけないでください。

12. 加工する物をしっかりと固定してください。

- ・加工する物を固定するために、クランプや万力などを利用してください。手で保持するより安全で、両手で電動工具を使用できます。

13. 無理な姿勢で作業をしないでください。

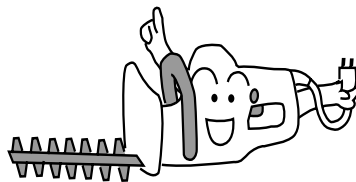
- ・常に足元をしっかりさせ、バランスを保つようにしてください。

14. 電動工具は、注意深く手入れをしてください。

- ・安全に能率よく作業をしていただくために、刃物類は常に手入れをし、よく切れる状態を保ってください。
- ・注油や付属品の交換は、取扱説明書に従ってください。
- ・コードは定期的に点検し、損傷している場合は、お買上げの販売店またはリョービ販売営業所に修理を依頼してください。
- ・延長コードを使用する場合は、定期的に点検し、損傷している場合には交換してください。
- ・握り部は、常に乾かしてきれいな状態に保ち、油やグリスがつかないようにしてください。

15. 次の場合は、電動工具のスイッチを切り、プラグを電源から抜いてください。

- ・使用しない、または修理する場合。
- ・刃物、砥石、ビットなどの付属品を交換する場合。
- ・その他危険が予想される場合。



16. 調節キーやレンチなどは、必ず取外してください。

- ・電源を入れる前に、調節に用いたキーやレンチなどの工具類が取外してあることを確認してください。

17. 不意な始動は避けてください。

- ・電源につないだ状態で、スイッチに指をかけて運ばないでください。
- ・プラグを電源にさし込む前に、スイッチが切れていることを確かめてください。

18. 屋外使用に合った延長コードを使用してください。

- ・屋外で使用する場合、キャプタイヤコードまたはキャプタイヤケーブルの延長コードを使用してください。

19. 油断しないで十分注意して作業を行なってください。

- ・電動工具を使用する場合は、取扱方法、作業の仕方、周囲の状況など十分注意して慎重に作業してください。
- ・常識を働かせてください。
- ・疲れている場合は、使用しないでください。

20. 損傷した部品がないか点検してください。

- ・使用前に、保護カバーやその他の部品に損傷がないか十分点検し、正常に作動するか、また所定機能を発揮するか確認してください。
- ・可動部分の位置調整および締付け状態、部品の破損、取付け状態、その他運転に影響を及ぼす全ての箇所に異常がないか確認してください。
- ・損傷した保護カバー、その他の部品交換や修理は、取扱説明書の指示に従ってください。取扱説明書に指示されていない場合は、お買上げの販売店またはリョービ販売営業所で修理を行なってください。スイッチが故障した場合は、お買上げの販売店またはリョービ販売営業所で修理を行なってください。
- ・スイッチで始動および停止操作の出来ない電動工具は、使用しないでください。

21. 指定の付属品やアタッチメントを使用してください。

- ・本取扱説明書およびリョービカタログに記載されている付属品やアタッチメント以外のものを使用すると、事故やけがの原因となる恐れがありますので使用しないでください。

22. 電動工具の修理は、専門店に依頼してください。

- ・本製品は、該当する安全規格に適合していますので改造しないでください。
- ・修理は、必ずお買上げの販売店またはリョービ販売営業所にお申し付けください。修理の知識や技術のない方が修理しますと、十分な性能を発揮しないだけでなく、事故やけがの原因となります。

## 騒音について

ご使用に際し、周囲に迷惑をかけないように、各都道府県などの条例で定める騒音規制値以下でご使用になる必要があります。必要に応じて、しゃ音壁を設けるなどしてください。

## ヘッジトリマご使用に際して

先に電動工具としての共通の警告・注意事項を述べましたが、ヘッジトリマをご使用の際には、さらにつぎに述べる警告・注意事項を守ってください。

### 警告

1. 使用電源は、銘板に表示してある電圧でご使用ください。
  - ・表示を超える電圧で使用すると回転が異常に高速となり、けがの原因になります。
2. 作業する箇所に電線などが無い事を、作業前に確認してください。
  - ・電線などがあると、ブレードが触れ、感電や漏電の恐れがあり、事故の原因になります。
3. 使用中は、前後のハンドルを両手で確実に保持してください。また、バランスを崩しやすい姿勢での作業はしないでください。
  - ・確実に保持していないと、けがの原因になります。
4. 使用中は、ブレードに手や顔など近づけないでください。また、スイッチを切ってもブレードは数秒間、惰性で動いていますので注意してください。
  - ・けがの原因になります。
5. 使用中、機体の調子が悪かったり異常音が出たときは、直ちにスイッチを切って使用を中止し、お買上げの販売店またはリョービ販売営業所に点検、修理を依頼してください。
  - ・そのまま使用していると、けがの原因になります。
6. 誤って落としたり、ぶつけたときは、ブレードや本機のボディなどに破損、亀裂、変形がないことをよく点検してください。
  - ・破損や亀裂、変形があるとけがの原因になります。
7. 雨の中での作業や雨上がり、水やり（散水）直後のぬれた枝の刈込みはしないでください。
  - ・感電や漏電の恐れがあり、事故の原因になります。
8. 停電などの時は必ず、スイッチを切ってください。
  - ・停電、プラグの外れ、ブレーカーが切れるなどにより、モーターが停止した時は、必ずスイッチを切ってください。
  - ・電源が回復した時に急に始動し、けがの原因になります。

100V



### 注意

1. ブレードや付属品は、取扱説明書に従って確実に取付けてください。
  - ・確実にないと、外れたり、けがの原因になります。
2. 切断中ブレードを無理に押しついたりすると、ブレードが破損することがありますので注意してください。
3. 使用しないときや持運び、部品交換のときは、ブレードがむき出しにならないようにブレードカバーをしてください。
  - ・けがの原因になります。
4. 刈込みをする前に、鉄芯、針金、板など異物がないことを確認してください。
  - ・刃こぼれだけでなく、反発により思わぬけがの原因になります。

## ⚠ 注意

- 高所作業のときは、下に人がいないことをよく確かめてください。
  - 機体などを落したとき、事故の原因になります。
- 使用中、コードを切断しないように注意してください。  
万一、コードを傷つけたり、誤って切断した場合は直ちにプラグを電源から抜いてください。
  - 感電の原因になります。

## 🔍 二重絶縁について

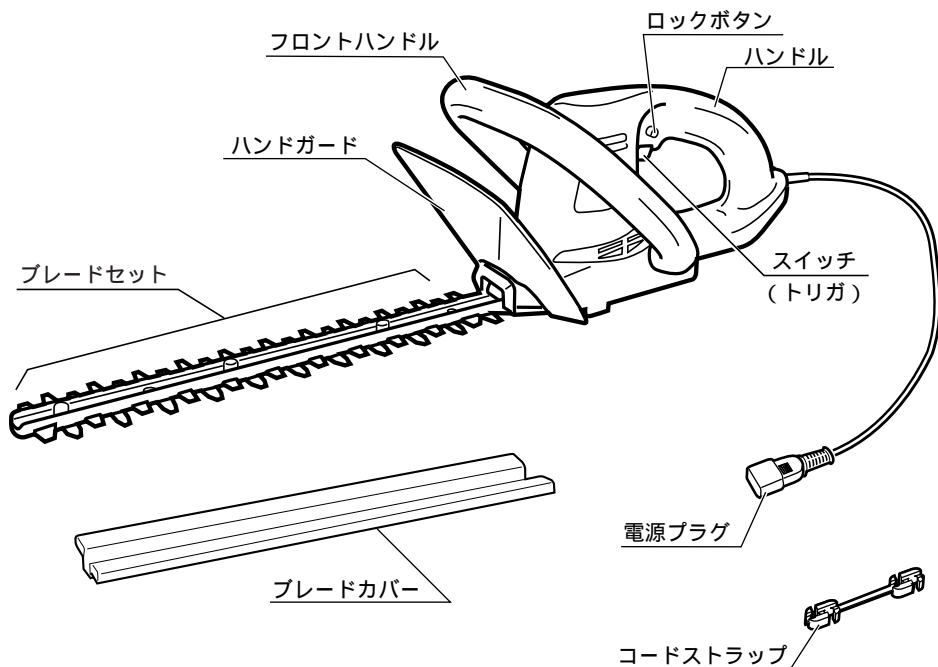
二重絶縁とは、電気回路と使用者の間が異なる2つの絶縁物により絶縁され、感電に対する安全性が高くなった構造を言います。このためアース(接地)する必要がありません。

## 仕様

モデル	HT-301A	HT-351A	
電源	単相・交流 100V 50/60Hz		
電流	3.1A		
消費電力	300W		
ストローク数	(n)1,800min. <sup>-1</sup> (1,800回/分)		
ストローク量	28mm		
ブレード可動方法	両刃駆動式		
刈込み幅	300mm	350mm	
最大切断径	15mm (注1)		
機体寸法	(長さ)	590mm	645mm
	(幅)	174mm	174mm
	(高さ)	155mm	155mm
質量	1.6kg	1.7kg	
コード	0.25m		
絶縁方式	二重絶縁		

(注1) 最大切断径は、樹木の種類や刃物の切れ味などにより変わる場合があります。

## 各部の名称



## 付属品

- ・ブレードセット (本体取付)…………… 1
- ・ブレードカバー …………… 1
- ・コードストラップ …………… 1

## 用途

- ・生け垣の刈込み、庭樹の整枝、剪定

## 別販売品

- ・ブレードセット
- ・チップレシーバ
- ・延長コード (10 m)

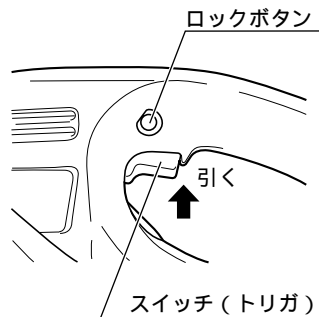
## 操作方法

### スイッチの扱い方

#### ⚠ 警告

- ・使用電源は、銘板に表示してある電圧で使用してください。表示を超える電圧で使用すると回転が異常に高速となり、けがの原因になります。

- ・スイッチはトリガを引くと入り、離すと切れます。
- ・トリガを引いた状態で握り部側面のロックボタンを押すとトリガから指を離してもスイッチは入った状態となります。この場合、再度トリガを引くとロックボタンが解除され、スイッチは切れます。連続使用の場合は、このロックボタンをご利用ください。



### チップレシーバの取付け（別販売品）

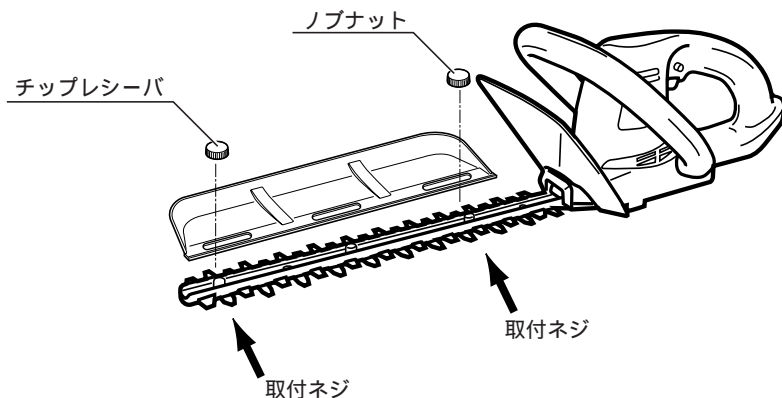
#### ⚠ 警告

- ・チップレシーバの取付け、取外しの時は、スイッチを切りプラグを電源から抜いてください。不意の始動によるけがの原因になります。

- ・チップレシーバを取付けて作業をすることにより、刈取った枝葉をすくい受け、作業後の清掃が楽になります。チップレシーバは左右どちらにでも取付けることができます。

#### （取付け方法）

- ・ブレードセットの取付ネジ2本（図の矢印）にチップレシーバの取付け穴を合わせて置き、ノブナットで締付け固定します。





# 使い方

## 電源コードの接続

### ⚠ 警告

- ・電源コードを接続する前にスイッチが切れている事、延長コードが電源コンセントに接続されていない事を確認してください。

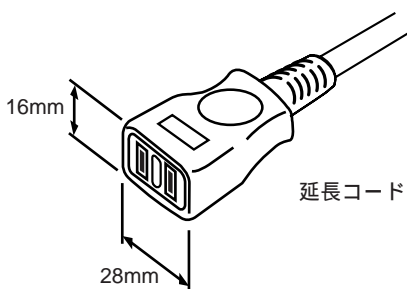
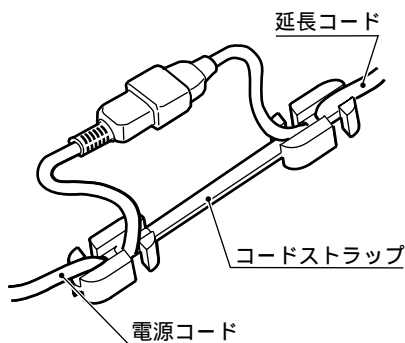
- ・電源コードを延長コードに接続します。
- ・この時、図の様に電源コード、延長コードをコードストラップに通し、接続部が簡単に抜けないようにしてください。
- ・接続部を確実に接続してから、延長コードのプラグを電源コンセントにさし込みます。

(注)市販の延長コードをご使用になる場合は、機械の性能を十分に発揮させるため、できる限り短く(30m以内)本体取付コードより太い工具用のキャブタイヤコードをご使用ください。長すぎる延長コードは電圧降下により、十分な性能が発揮されないだけでなく、モーター焼けの原因にもなります。

ドラム式の延長コードをご使用の場合は、発熱などによる電圧降下や火災事故を防止するために、コードを全て引出してご使用ください。

(注)市販の延長コードは、太さによってはコードフックを使用できないことがあります。

(注)本体電源コードに市販の延長コードを接続する場合は、プラグの寸法が16×28mm以下のものを使用してください。プラグの大きいものは、プラグカバー内に入らず接続できません。



## 刈込み作業

### ⚠ 警告

- ・使用中は、前後ハンドルを両手で確実に保持してください。確実に保持しないと、けがの原因になります。
- ・無理な姿勢で作業しないでください。常に足元をしっかりとさせ、バランスを保つようにしてください。
- ・使用中は、ブレードに手や顔など近づけないでください。けがの原因になります。万一、異物をかみ込んだときは、直ちにスイッチを切り、プラグを抜いた後、異物を取除いてください。
- ・雨の中での作業や雨上がり、水やり(散水)直後のぬれた枝葉の刈込みはしないでください。感電や漏電の恐れがあり、事故の原因になります。

### ⚠ 注意

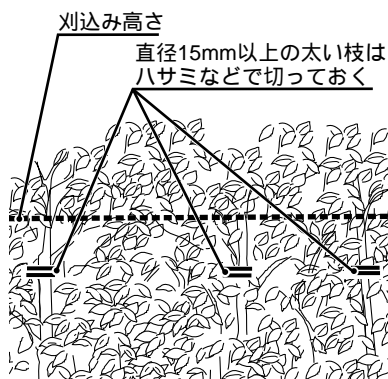
- ・ブレードや付属品は、取扱説明書に従って、確実に取付けてください。確実にないと外れたり、けがの原因になります。
- ・炎天下での作業はできる限り避けてください。炎天下での作業をされる場合には暑さ対策をし、体調に十分注意してください。
- ・刈込みをする前に、鉄芯・針金・板などの異物や太い枝がないことを確認してください。刃こぼれだけでなく、反発により思わぬけがの原因になります。
- ・使用中、コードを切断しないよう注意してください。万一、コードを傷つけたり、誤って切断した場合は直ちにプラグを電源から抜いてください。感電の原因になります。
- ・高所作業のときは、下に人がいないことをよく確かめてください。機体などを落としたとき、事故の原因になります。

(注) 直径15mm以上の太い枝は、刈込みを始める前にノコギリやハサミなどで刈込み位置より10cm程度内側で切っておいてください。

(注) 使用前と作業中の1時間に1回程度は、ブレードに注油(ミシン油、機械油など)をしてください。

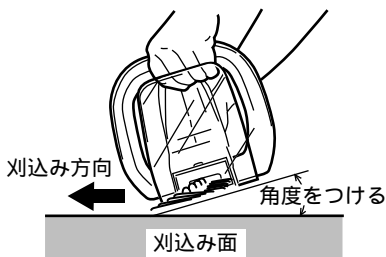
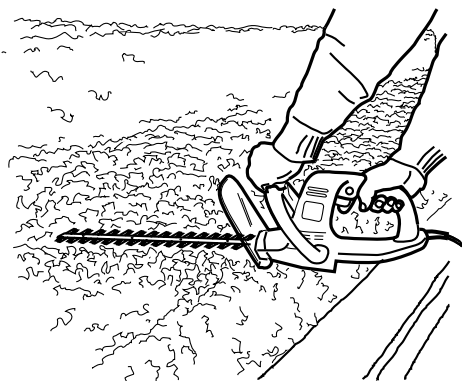
(注) 作業途中(休憩時など)に、機械を直射日光の当たる場所、高温になる場所に放置しないでください。モーターの冷却が十分に行なわれず、モーター焼けの原因になります。

(注) モーターがロックしたり、回転が落ちるような使い方は、モーター焼けの原因になります。負荷をかけ過ぎないように使用してください。

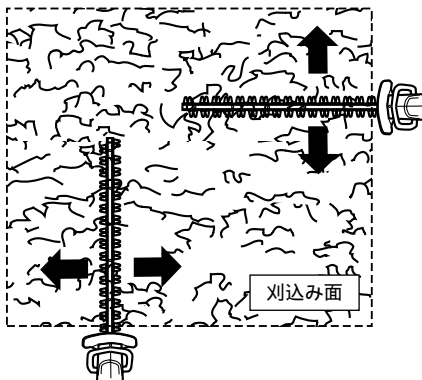


## (生け垣の刈込み)

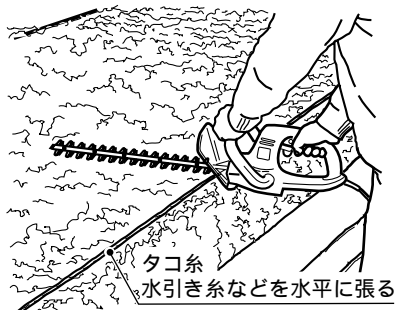
- ・刈込みを行なう場合、刈込み方向(ブレードの進行方向)に対して刃先を少し下げてください。枝の導入が良く、きれいに刈込めます。



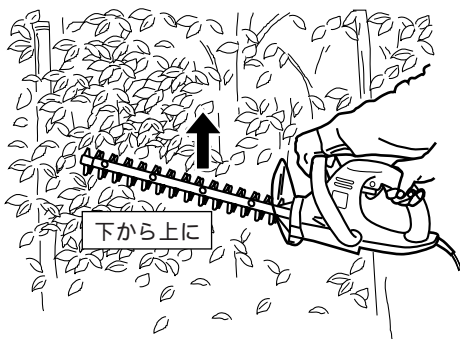
- ・上面を刈込む場合には、一方向からだけでなく、立つ位置を変えて、いろんな方向から刈るときれいに仕上がります。
- ・機械の切断していく能力より早く送りますと、枝が曲がって導入され、高さが揃いません。



- ・一定の高さに揃えたい場合には、タコ糸や水引き糸などを水平に張り、その高さに沿って刈るときれいに仕上がります。



- ・側面を刈るときは、下から上に向かって刈りま  
すと、きれいに仕上がります。



(樹種による剪定)

- ・ さつき、つつじ、しゃくなげなどは、花が咲き終わった直後に強めの剪定を行ない、花芽の形成が終わった秋には形を整える程度に軽く刈込みます。
- ・ イブキ類は、芽の伸びに従って、適宜（年に2～3回程度）剪定します。
- ・ ツゲ類、マサキ、サンゴジュ、カナメモチなどは、萌芽力が強く春から秋にかけて、3～4回刈込み、樹型を整えます。

植物は生きています。十分に手入れをしてやれば、庭木、生け垣など美しく育ちます。樹種に応じた手入れをしましょう。切落とした枝葉は、かき集めて取除きましょう。残しておく  
と見苦しいだけでなく、病虫害発生の原因になります。

剪定目安表

	1月	2月	3月	4月	5月	6月	7月	8月	9月	10月	11月	12月
イヌツゲ			—			—	—				—	—
キャラ・イチイ		—	—	—			—	—			—	—
ヒバ類			—	—			—		—		—	—
カシ類	—	—	—				—	—			—	—
ツツジ・サツキ					—	—				—	—	
ツバキ類			—	—						—	—	

(注) この表は一般的な刈込み時期です。天候や地方により多少刈込み時期は異なります。

## 保守と点検

### ⚠ 警告

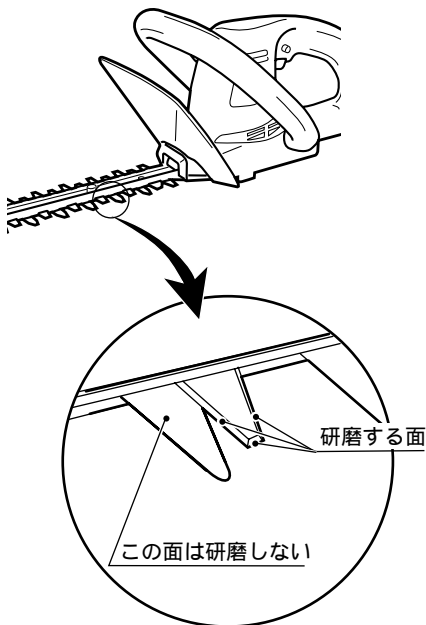
- ・保守、点検、部品交換などのお手入れの前には、必ずスイッチを切り、プラグを電源から抜いてください。不意な始動によりけがの原因になります。

### ⚠ 注意

- ・ブレードの取扱いには、十分注意してください。けがの原因になります。

### ご使用の後で

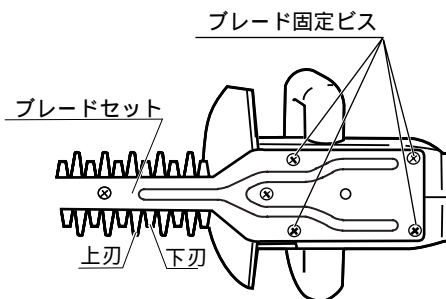
- ・ブレードは硬めのブラシで表裏ともきれいに汚れを落とした後、機械油などの粘度の低い油を十分に塗ってください。本体は、乾いた布・せっけん水をつけた布などでふきとり、汚れをおとしてください。
  - ・ガソリン、シンナー、石油などでの清掃は本体をいためます。また、水洗いは絶対にしないでください。
  - ・針金などをかみ込んでブレードにかえりが出るなど傷ついたときは、ヤスリなどで修正するか、新しいブレードセットと交換してください。
  - ・研磨は、ブレード側面とすり合わせ面との角が丸くならないように注意してブレード側面、先端を研磨してください。
- (注) すり合わせ面は研磨しないでください。



### ブレードの交換

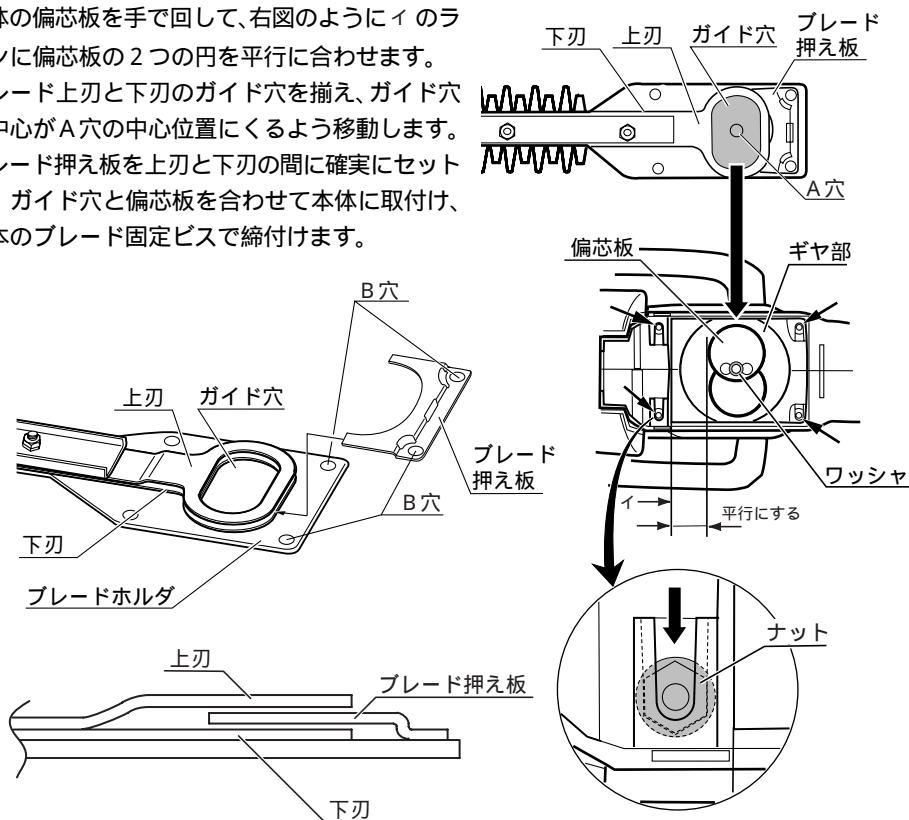
#### (ブレードの取外し)

- ・ガイド穴を揃える為にブレードの上刃と下刃が交互になる位置にします。
- ・本体裏側でブレードセットをとめている4本のブレード固定ビスを外してください。ブレードセットは簡単に下側に外れます。



## (ブレードの取付け)

- ・本体の偏心板を手で回して、右図のようにイのラインに偏心板の2つの円を平行に合わせます。
- ・ブレード上刃と下刃のガイド穴を揃え、ガイド穴の中心がA穴の中心位置にくるよう移動します。
- ・ブレード押え板を上刃と下刃の間に確実にセットし、ガイド穴と偏心板を合わせて本体に取り付け、4本のブレード固定ビスで締付けます。



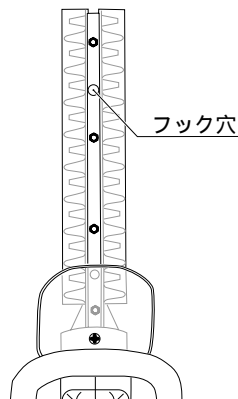
- (注) 取付けの際、ブレード押え板とブレードホルダのB穴を合わせて取付けてください。
- (注) 取付けの際、ガイド穴部分に少量のグリスを塗布してください。また、ブレード部には機械油などの粘度の低い油を塗ってください。
- (注) 本体にブレードセットを取付ける前に、矢印位置(4ヶ所)にあるブレード固定ビス用のナットを確認し、奥まで押込んでください。
- (注) 取付け後は、本体を横から見て、ブレードセットが確実にセットされていることを確認してください。

## 各部取付けネジの点検

- ・ネジなどのゆるみがないか確認してください。もし、ゆるみがある場合は締直してください。

## 作業後の保管

- ・ブレードカバーをつけ、高温にならない乾燥した場所に保管してください。  
お子様の手の届く範囲や落下の恐れのあるところは避けてください。
- ・ブレードセットのフック穴を利用して壁面の釘やネジに引っかけての収納もできます。



## カーボンブラシについて

- ・本機には消耗品のカーボンブラシを使用しています。  
カーボンブラシが摩耗して短くなった場合には交換が必要です。  
カーボンブラシは総作業時間約 8 0 時間程度で寿命となります。週に 1 度 1 ~ 2 時間程度の使用の場合、約 1 年です。1 年に 1 度定期点検をお買上げ販売店に依頼されることをお勧めします。  
摩耗したままご使用になりますと、内部のモーターを傷め、故障の原因になります。

## 修理について

- ・使用中、機体の調子が悪かったり、異常音がしたときは、直ちにスイッチを切って使用を中止し、お買上げの販売店、またはリョービ販売営業所に、点検・修理を依頼してください。
- ・その他、部品ご購入の場合、あるいは取扱い上ご不明な点、ご質問などご遠慮なくお問い合わせください。

**RYOBI**

持込修理

ヘッジトリマ

保証書

リョービヘッジトリマをお買上げいただきありがとうございます。  
本書はお買上げ日から下記保証期間中に故障が発生した場合に、  
本書記載内容で無料修理を行なうことをお約束するものです。  
詳細は下記をご参照ください。

レシート貼付

モデル名		製造番号	
お客様	お名前		
	ご住所 〒 電話 ( )		
お買上げ日		保証期間(お買上げ日より)	
平成	年 月 日	1 年	
販売店	取扱販売店名・住所・電話番号		
	印		

リョービ販売株式会社

〒468-8512  
愛知県名古屋市天白区久方1-145-1  
TEL.(052) 807 - 1600

リョービ株式会社

## 無料修理規定

- 取扱説明書、本体貼付ラベルなどの注意書に従った使用状態で保証期間内に故障した場合には、無料修理をさせていただきます。  
(イ) 無料修理をご依頼になる場合には、お買上げの販売店に商品と本保証書をご持参ご提示いただき、お申し付けください。
- ご転居、贈答品などで本書に記入してあるお買上げの販売店に修理をご依頼になれない場合には、リョービ販売営業所にお問い合わせください。
- 保証期間内でも次の場合には原則として有料にさせていただきます。  
(イ) 使用上の誤り及び不当な修理や改造による故障または損傷。  
(ロ) お買上げ後の落下、引越し、輸送などによる故障または損傷。  
(ハ) 業務用およびそれに準ずる使用をされて生じた故障または損傷。  
(ニ) 本書のご提示がない場合。  
(ホ) 本書にお買上げ年月日、お客様名、販売店名の記入または、お買上げ年月日、販売店名を証する物(レシートなど)の添付のない場合、あるいは字句を書き換えられた場合。  
(ヘ) 付属品、別販売品や消耗品類の場合。
- 本書は日本国内においてのみ有効です。  
(This warranty is valid only for Japan.)
- 本書は再発行いたしませんので紛失しないよう大切に保存してください。

修理メモ

この保証書は本書に明示した期間、条件のもとにおいて無料修理をお約束するものです。従ってこの保証書によってお客様の法律上の権利を制限するものではありませんので、保証期間経過後の修理などについてご不明の場合は、お買上げの販売店またはリョービ販売営業所にお問い合わせください。

部品ご入用、故障の場合、その他取扱い上ご不明な点があった場合には、  
ご遠慮なくお買上げの販売店、またはリョービ販売営業所にお問い合わせ  
ください。

\* 改良のためお断りなく仕様、外観などを変更することがあります。

**RYOBI**

発売元

リョービ販売株式会社

本社 〒468-8512  
名古屋市天白区久方1-145-1  
TEL.(052)806-5111 FAX.(052)806-5141