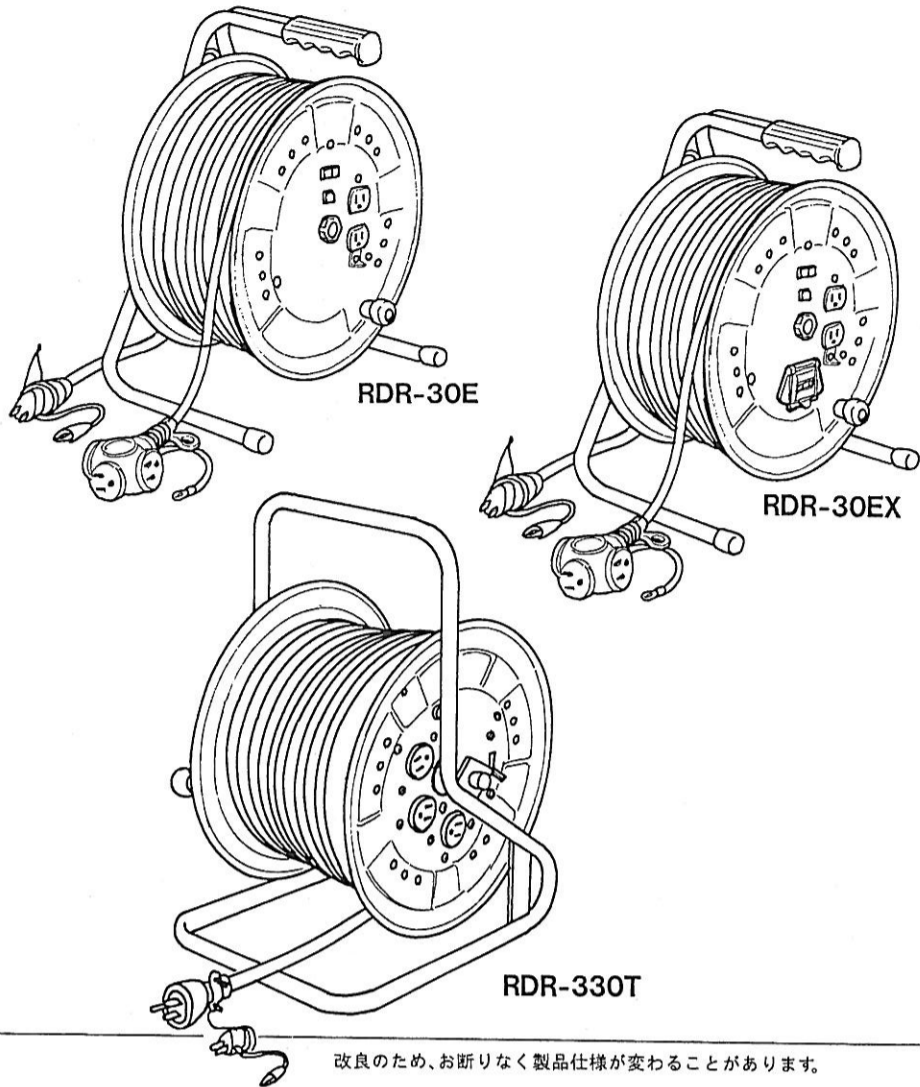


RYOBI 電工リール

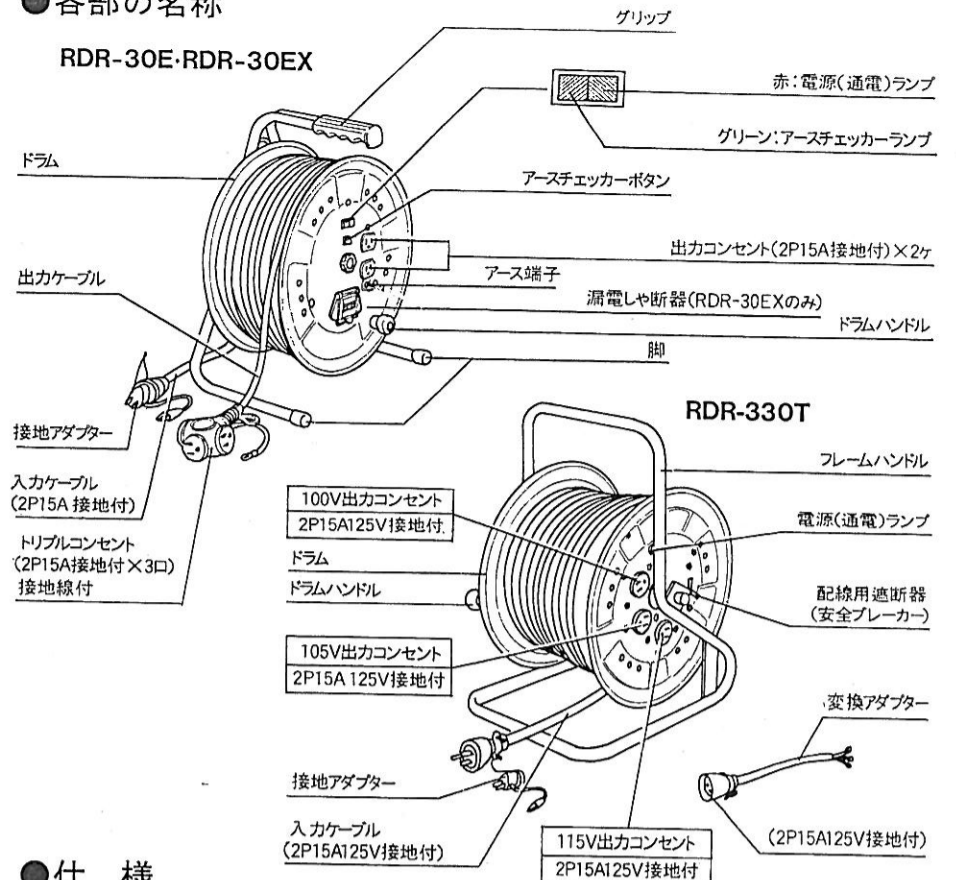
RDR-30E
RDR-30EX(漏電しゃ断器付)
RDR-330T(トランス内蔵)

取扱説明書

ご使用前に本取扱説明書をよくご覧の上、正しくご使用くださるようお願いいたします。



●各部の名称



●仕様

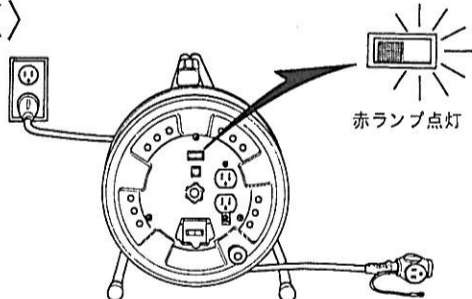
モデル	RDR-30E	RDR-30EX	RDR-330T
許容電流	定格5A(全長引き出し15A)		3KVA(トランス容量)
電線仕様VCT	2.0mm ² ×3C×30(27+3)m		3.5mm ² ×3C×20m
トランス	-		(降圧)入力電圧単相200V 出力電圧100V-105V-115V (昇圧)入力電圧90V 出力電圧100V-105V-115V
機体寸法	高さ370mm×幅300mm×奥行215mm		高さ415mm×幅320mm×奥行305mm
重量	7.7kg		
その他	アースチェッカー付	アースチェッカー付 漏電しゃ断器付 温度センサー付	高圧線用遮断器付 100V/200V30A過負荷保護 (入力側に設置)
付属品	接地アダプター		※変換アダプター 接地アダプター

改良のため、お断りなく製品仕様が変わることがあります。

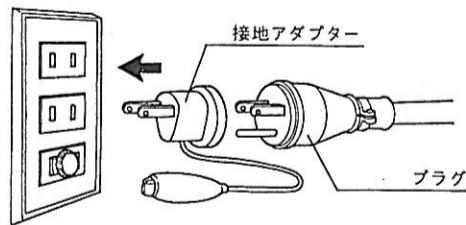
●使用方法

〈RDR-30E・RDR-30EX〉

- 入力ケーブルのプラグを電源コンセントに接続しますと「赤」の電源ランプが点灯し、通電を知らせます。



- 電源コンセントが、「2P接地付」の時はそのままプラグを接続します。「2P接地付」でない時は、付属の「接地アダプター」をプラグに付けて接続して下さい。尚、この場合は安全のため、ワニ口クリップでアースの接続をして下さい。

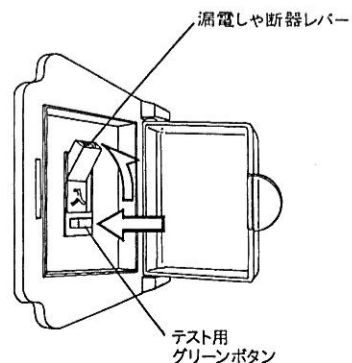


アースチェッカー(安全ランプ)

- アースを接続したとき、念の為に本体を持ち上げアースチェッカーボタンを押して、アースの確認をして下さい。グリーン安全ランプが点灯すれば、アースは接続されています。(押ししたときのみ点灯)

●漏電しゃ断器 (RDR-30EXのみ)

- 接続された工具などが漏電している場合、自動的に通電をカットし、作業者を保護する漏電しゃ断器が付いています。安全のため使用前には作動テストを行って下さい。



●操作

- 電工リールを電源につないだのち漏電しゃ断器の透明ケースを開き、レバーを「入」にして下さい。

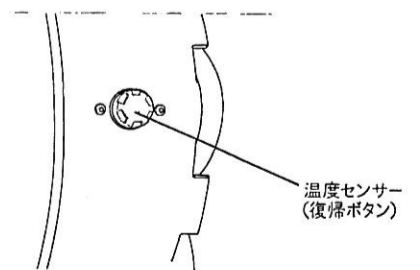
- 「入」にした状態で、テスト用のグリーンのボタンを押します。ただちにレバーが動き、「切」になれば漏電しゃ断器は正常に作動しています。
- 再度レバーを「入」にしてからご利用下さい。

●温度センサー (RDR-30EXのみ)

- 電工リールが70度Cに温度上昇すると、通電は自動的にしや断(OFF)されます。この場合、50度C以下に温度が下がれば自動的に復帰が可能になります。

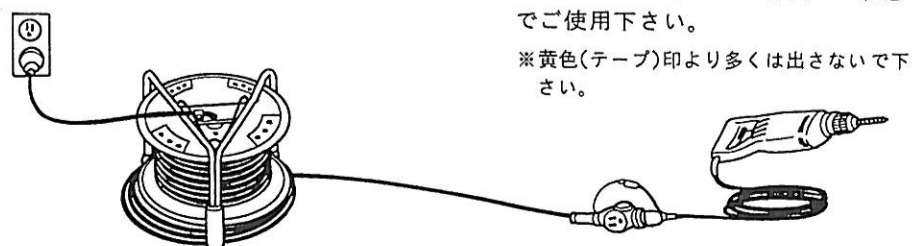
1. 温度センサーが働いたら、使用工具のスイッチを切り、電線を全部引き出して下さい。
2. 温度センサーの頭部を指などで軽く触れて冷やして下さい。(直接手で触れても電気はきません。)
3. 50度以下に冷えてから、温度センサーの頭部を指で軽く押して下さい。指先に「コツン」と音を感じたら、復帰は完了です。

〈ご注意〉
工具を接続している状態で漏電しゃ断器のレバーが「切」になるときは接続した工具に異常があります。無理にレバーを「入」にしないで下さい。



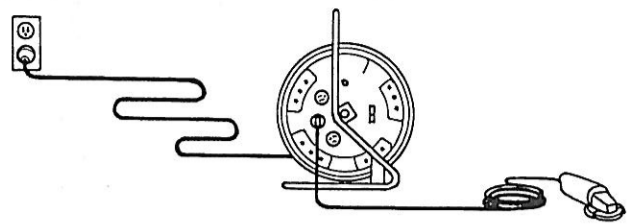
- 出力はドラム横のコンセント、又は出力ケーブルの先端のトリプルコンセントのどちらからでも接続することができます。

- 出力ケーブルを利用するときは、図のように電工リールを伏せた状態で使用されますとケーブルがからむことはありません。ケーブルは出来るだけ引出した状態でご使用下さい。
※黄色(テープ)印より多くは出さないで下さい。



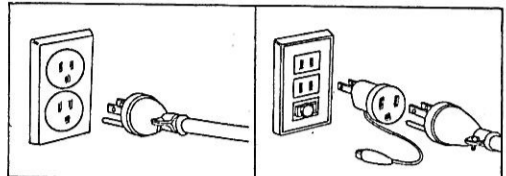
<RDR-330T>

- 入力ケーブルを、黄色(テープ)印まで引き出し、電工リール本体を、雨水があたらない(通気性の良い)ところへ設置して下さい。

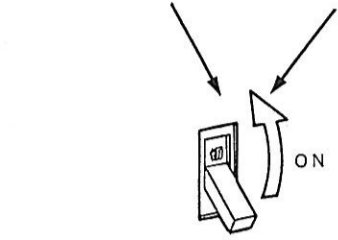


●昇圧

- 本機に付いている入力ケーブル先端のプラグ(2P15A 125V 接地付)をそのまま電源コンセントに接続し、つぎに配線用しゃ断器(安全ブレーカー)を“入”にすれば、電源ランプが点灯し、出力コンセントにそれぞれ100V・105V・115Vの昇圧された3種類の電圧が供給されます。(90V入力の場合)
※電源コンセントが2P125V接地付でない場合は付属の接地アダプターを利用下さい。アース(接地)は必ず接続して下さい。



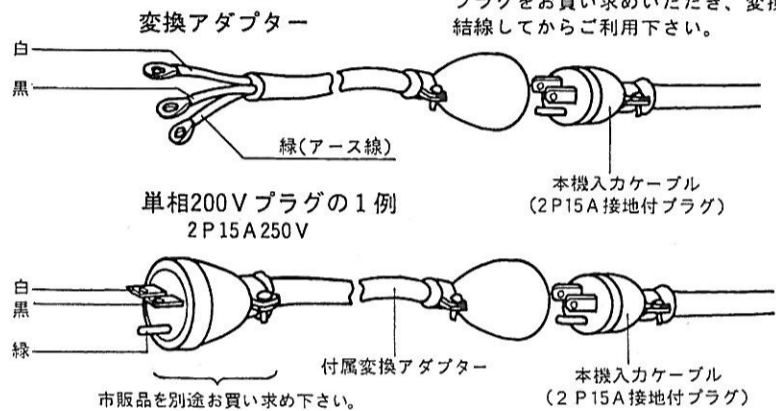
注) 90Vより昇圧使用の場合は30Aで1時間、15Aでは連続でご使用いただけます。



●降圧

- 入力ケーブル先端に本機付属の変換アダプターを使用下さい。(図参照)

※単相200Vのコンセント形状は種類が多い為、付属としておりません。コンセント形状に合わせ市販のプラグをお買い求めいただき、変換アダプターに結線してからご利用下さい。



- 200Vより降圧して使用する場合は本機の出力容量は、合計電流で30Aまでとなっています。

●コンセントの形状例と定格

単相125V	A $\phi 34.5$ 2 P 15 A	B $\phi 34.5$ 2 P 15 A 接地付	C $\phi 34.5$ 2 P 15 A 抜け止め	D $\phi 34.5$ 2 P 15 A 引掛	E $\phi 34.5$ 2 P 15 A 引掛 接地付		
単相250V	F $\phi 40.5$ 2 P 15 A	G $\phi 40.5$ 2 P 15 A 接地付	H $\phi 40.5$ 2 P 20 A	I $\phi 40.5$ 2 P 30 A	J $\phi 40.5$ 2 P 10 A 引掛	K $\phi 40.5$ 2 P 20 A 引掛	L $\phi 40.5$ 2 P 30 A 引掛

●取扱上のご注意

- 昇圧時の入力電圧は90Vで設定しています。電圧降下の無い場合は、その比率で出力電圧も高くなります。回転機器類で回転制限のあるものを規格以上の高電圧で使用されますと機器損傷の原因となります。電動工具の場合、表示の定格電圧で使用して下さい。
- 安全ブレーカーが作動した場合、電気の使いすぎが考えられます。使用している機器を減らして下さい。
- 内部に電圧切替用基板が組込まれています。取扱いは丁寧に行なって下さい。

◎電工リールは現場作業の仮設用です。屋内の常設としたり、固定配線には使わないで下さい。

●保管

- 使用後は接続している機器のプラグをコンセントからはずし、同じく、電工リールのプラグも電源コンセントからはずし、ケーブル、ドラム部の汚れを乾いた布などでふきとった後、ケーブルをドラムにきれいに巻き取って下さい。
- 保管、設置は下記のところとして下さい。
 - 落下の恐れがなく、安定したところ。
 - お子様の手が届かないところ。
 - 直射日光があたらなく、高温にならないところ。
 - 雨水のかからない屋内で乾燥したところ。

●リョービ販売株式会社 営業所一覧

- 北海道営業部 ☎062 札幌市豊平区平岸7条14-3-48 ☎(011)841-9241 ファクシミリ (011)812-3752
- 札幌営業所 ☎(011)812-3751 ●北海道釧路営業所 ☎(011)841-2003 ●函館営業所 ☎(0138)49-4988
- 旭川営業所 ☎(0166)32-8561 ●北海道H.I.営業所 ☎(011)812-9495
- 東日本総括本部 ☎101 東京都千代田区外神田3-15-1 ☎(03)3257-1606 ファクシミリ (03)3257-1607
- 東北営業部 ☎983 仙台市若林区卸町東3-1-1 ☎(022)288-8069 ファクシミリ (022)288-1510
- 仙台営業所 ☎(022)288-8061 ●青森営業所 ☎(0177)29-0465 ●盛岡営業所 ☎(0196)46-8911
- 秋田営業所 ☎(0188)63-4177 ●山形営業所 ☎(0236)42-9552 ●郡山営業所 ☎(0249)59-2670
- 東北H.I.営業所 ☎(022)288-1495
- 北関東営業部 ☎323 栃木県小山市神島谷2-8-8 ☎(0285)24-7962 ファクシミリ (0285)24-7670
- 小山営業所 ☎(0285)24-7962 ●宇都宮営業所 ☎(0286)24-6862 ●茨城営業所 ☎(0299)24-2631
- 太田営業所 ☎(0276)46-8716 ●前橋営業所 ☎(0272)54-0022
- 東関東営業部 ☎114 東京都北区豊島5-2-8 ☎(03)3927-5571 ファクシミリ (03)3927-6153
- 東京北営業所 ☎(03)3927-5571 ●東京神田営業所 ☎(03)3255-2905 ●埼玉営業所 ☎(048)624-4605
- 国立営業所 ☎(0425)74-8131
- 西関東営業部 ☎241 横浜市旭区上川井町4-3-6 ☎(045)921-5252 ファクシミリ (045)921-4104
- 横浜営業所 ☎(045)921-5252 ●厚木営業所 ☎(0462)48-6724 ●千葉営業所 ☎(0472)32-4311
- 柏営業所 ☎(0471)76-3671
- 関東H.I.営業部 ☎331 埼玉県大宮市中釘2-1-1 ☎(048)622-3177 ファクシミリ (048)622-3178
- 東部H.I.営業所 ☎(048)622-3177 ●神奈川H.I.営業所 ☎(0462)48-6720 ●千葉H.I.営業所 ☎(0471)76-3681
- 西多摩営業所 ☎(0426)51-9611
- 東海営業部 ☎485 小牧市小本東2-1-2 ☎(0568)75-6761 ファクシミリ (0568)75-7607
- 名古屋東営業所 ☎(052)762-0924 ●名古屋西営業所 ☎(052)443-8711 ●小牧営業所 ☎(0568)75-6781
- 三河営業所 ☎(0564)25-2381 ●岐阜営業所 ☎(0582)71-5538 ●四日市営業所 ☎(0593)31-3426
- 松阪営業所 ☎(0598)51-9022 ●静岡営業所 ☎(054)246-6907 ●浜松営業所 ☎(053)441-3360
- 沼津営業所 ☎(0559)76-4560
- 北信越営業部 ☎920-03 金沢市秋田西2-1-55 ☎(0762)68-8320 ファクシミリ (0762)67-5292
- 新潟営業所 ☎(025)275-3321 ●長岡営業所 ☎(0258)32-0856 ●富山営業所 ☎(0764)22-1920
- 金沢営業所 ☎(0762)68-7516 ●福井営業所 ☎(0776)21-4037 ●長野営業所 ☎(0262)44-3595
- 松本営業所 ☎(0263)26-8699
- 関西営業部 ☎569 高槻市今城町2-4-12 ☎(0726)81-3711 ファクシミリ (0726)81-3773
- 大阪営業所 ☎(0726)81-3661 ●神戸営業所 ☎(078)924-8050 ●東大阪営業所 ☎(06)912-7731
- 京都営業所 ☎(075)612-5011 ●和歌山営業所 ☎(0734)72-8074 ●姫路営業所 ☎(0792)88-0755
- 福知山営業所 ☎(0773)27-0533 ●滋賀営業所 ☎(0748)36-7846 ●奈良営業所 ☎(07436)4-2721
- 堺営業所 ☎(0722)70-1556 ●西部H.I.営業所 ☎(0726)81-3771
- 中国営業部 ☎736 広島市安芸区船越南3-7-29 ☎(082)823-0310 ファクシミリ (082)823-4180
- 広島営業所 ☎(082)823-1733 ●千代田営業所 ☎(082672)-5321 ●岡山営業所 ☎(0862)41-2581
- 福山営業所 ☎(0849)43-5656 ●防府営業所 ☎(0835)22-6448 ●米子営業所 ☎(0859)34-7271
- 鳥取営業所 ☎(0857)22-1071
- 四国営業部 ☎791-11 松山市井門町5-4-10 ☎(0899)56-3992 ファクシミリ (0899)57-0986
- 松山営業所 ☎(0899)56-3330 ●高松営業所 ☎(0878)65-8101 ●高知営業所 ☎(0888)66-2628
- 徳島営業所 ☎(0886)25-9770
- 九州営業部 ☎811-23 福岡市外粕屋町柳須107-1 ☎(092)623-5008 ファクシミリ (092)623-5623
- 福岡営業所 ☎(092)623-5010 ●久留米営業所 ☎(0942)44-1615 ●北九州営業所 ☎(093)561-7206
- 佐賀営業所 ☎(0952)26-5656 ●熊本営業所 ☎(096)365-7311 ●大分営業所 ☎(0975)21-3308
- 宮崎営業所 ☎(0985)24-1070 ●鹿児島営業所 ☎(0992)54-5743 ●長崎営業所 ☎(0958)39-5466
- 沖縄営業所 ☎(098)875-2850

(1992年4月現在)

(お断り) 所在地、電話番号が変更になることがあります。予めご了承下さい。

部品ご入用、故障の場合、その他取扱い上ご不明の点があった場合には、ご遠慮なく全国各地のリョービ電動工具販売店、リョービ販売各営業所にお問い合わせ下さい。

●商品の仕様・外観は、改良のために、変更することがあります。

