

**RYOBI**

**ウインチ**

WI-130C

取扱説明書

ご使用前に本取扱説明書をよくご覧の上ご使用くださるようお願いいたします。

6981304



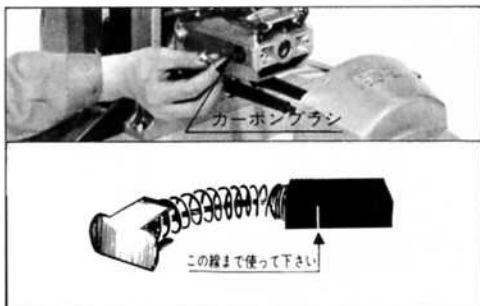
この度は **当社製品** をお買い上げ下さいまして誠にありがとうございます。本機はきっと貴方のお仕事のお役に立つものと確信致しております。ご使用前に必ず本取扱説明書をよくご覧の上、適切な取扱をして能率を上げ末永くご愛用下さいますようお願いいたします。



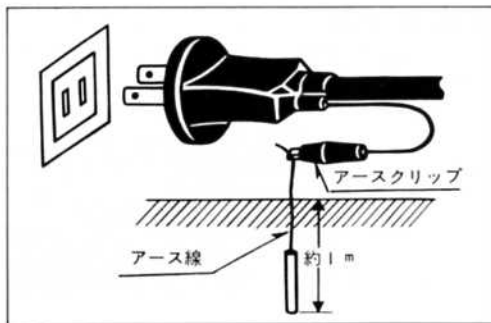
モデルWI-130C

## ご使用に当りましての注意事項

- ウィンチを使用する前には必ず取扱説明書を十分読み、指定された以外の用途にはお使いにならないで下さい。
- 雨中での使用はモーター関係の電装保安の為お避け下さい。
- ※ 屋外で使用される場合雨が掛らぬ様にシートを掛けて下さい。
- 滑車、ワイヤーには時々グリスアップをして下さい。
- ※ (ブレーキライニング)(ブレーキドラム)へのオイル、グリスの塗付は避けて下さい。
- ウィンチ、滑車の設置は确实強固に設置して下さい。
- ご使用前にワイヤーがゆるんでいる場合は美しく強く巻直して下さい。乱巻になりますとワイヤーが食い込み寿命を短くするばかりでなく吊揚能力も著しく低下します。
- ワイヤードラムには40mのワイヤーロープが巻付いてありますが37mの範囲内でご使用下さい。
- 延長コードを使用しますと電圧降下の為、ウィンチの能力が低下しモーターの寿命を縮めます。
- 作業中は安全のため積荷の下を通らないようにして下さい。
- ブレーキ調整、カーボンブラシ取替え以外は内装部品にお手を触れないで下さい。
- ※ カーボンブラシは全長の7mmの線の入っている部分までご使用出来ますが、時々カーボンブラシを外して点検して下さい。永らく取替えしないとカーボンブラシが摩耗してモーター部分が傷つき、焼損することがありますのでご注意下さい。



- 電圧は銘板の表示と一致しているか必ず確認して下さい。100V用のモーターを200Vで使用されますと、モーターを焼損するのみでなく、高速回転となり危険です。
- 製品は大事に取扱って下さい誤って落したりぶついたりした場合は異状の有無を確認した後御使用下さい。
- 運転中、ワイヤードラム、ワイヤーには絶対に手を触れないで下さい。大変危険です。
- 安全な作業をする為には作業場はいつもきれいに整理をし、十分な照明が必要です。ちらかした作業場は事故のもとです。
- 作業場所には作業関係者以外は近づけないで下さい。特にお子様は危険です。
- 整備点検、部品交換の際は必ずさし込みプラグを電源より外して下さい。
- 運転中機械の調子が悪かったり異状に気付いた時には直ちに使用を中止して下さい。
- 安全で能率よく作業をしていただく為には、作業前の機械の点検と定期点検が必要です。点検は、お買い求めの販売店、全国各地のリョービ電動工具販売店にお問い合わせ下さい。
- 感電事故を防止する為にご使用に先だちコード端にあるアースクリップを接地して下さい。



## ● 特長

- 巻上げ速度が毎分23メートルと早く、能率が上がります。
- 重量は20kgと軽く、現場移動が容易です。
- 持ち運び易く、本体を保護するパイプフレーム構造。
- 停電の時には自動的にブレーキがかかるマグネットブレーキ構造。
- ブレーキの調整が必要な時期を知らせるパイロットランプつきです。

## ● 仕様

電 圧	単相 100 V
出 力	650 W
消費電力	1,100 W
吊揚荷重	130 kg
吊揚速度	毎分23 m
ロープ捲取能力	50 m
ワイヤーロープ	直径 5 mm × 長さ 40 m
電源コード	4 m
スイッチコード	6 m
重 量	20 kg

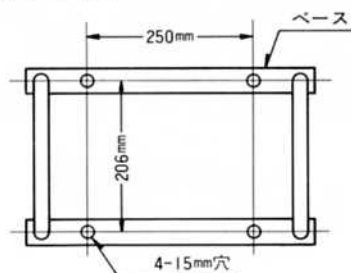
## ● 通常付属品



## ● 本体寸法

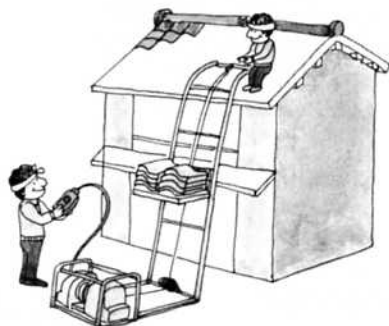
巾 高さ 奥行  
453.7 × 299 × 238 mm

## ● 取付寸法



## ●用途

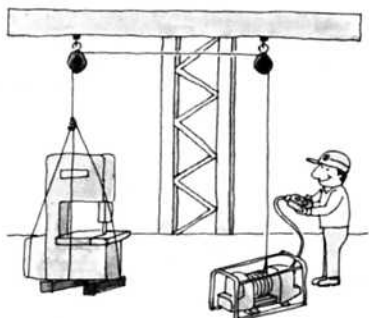
建築、土木、左官、屋根、電気、配管、  
塗装、タイル、井戸工事、林業、漁業、  
農業、園芸、運送業、造船、倉庫、鉄工  
場、商店



タワーとして瓦などの荷揚げに



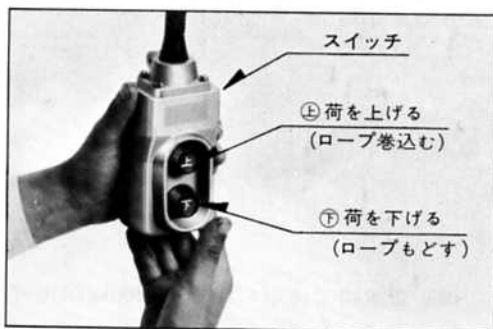
商品の積み降しに



機械の設置に

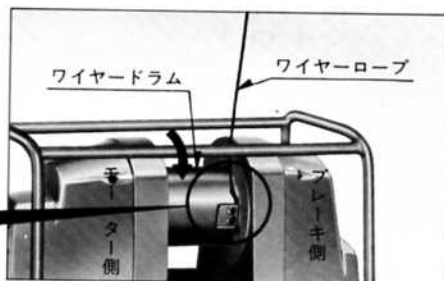
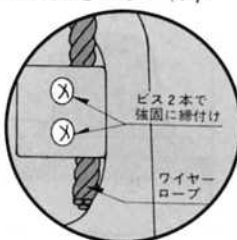
## ●操作スイッチ

- 上、下のボタンを押し続けると作動し、離すとブレーキが掛かります。
- 停電時には危険防止の為に自動的にブレーキが掛かる機構となっております。



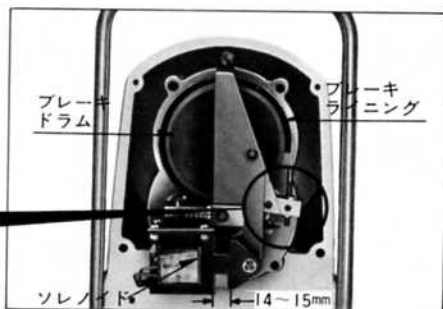
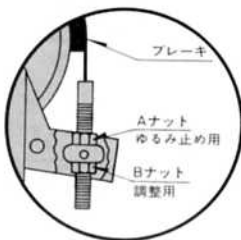
## ●ワイヤーロープの取替え

- ワイヤーロープの取替えは指定のもの(5φ JIS A 3号普通Zより)を写真の要領でお取替え下さい。矢印方向にワイヤードラムを回転させ、出来るだけ固く、乱巻にならない様に巻取って下さい。



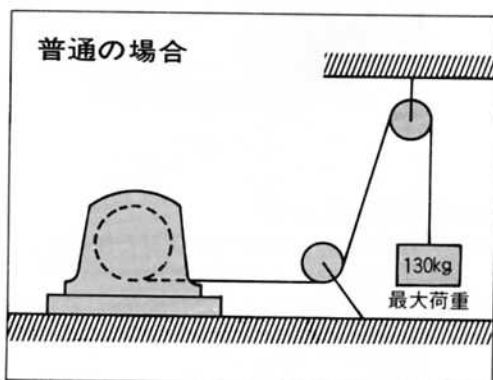
## ● ブレーキの調整

- 本機はソレノイド吸引距離14～15mmが20mm以上になった場合、ソレノイド焼けを防ぐ為に電流を遮断する構造となっており、ランプがつかますので、14～15mmに調整し直して下さい。
- AナットをゆるめBナットでソレノイド吸引距離を14～15mm(ブレーキ時)に調整します。
- 調整後Aナットをしっかりと締付けて下さい。
- 調整用スパナはブレーキカバー内に納めてあります。



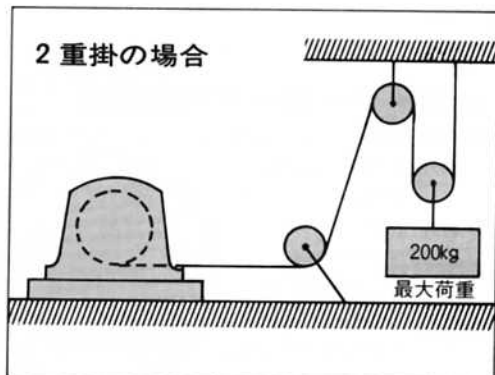
## ● 使用例

- 最大吊揚荷重は 130kg ですのでこれ以上の荷重は保安上絶対避けて下さい。
- 重たい品物を吊降す場合、急降下させますと危険です。吊上げの時と同じ位の速度でスイッチ操作を繰返して吊降して下さい。



但し 2重掛で使用の場合は 200kg吊揚可能です。

(吊降す場合で荷重が80kg以上の場合もこの方法でご使用下さい。)



この製品は、一貫した品質管理のもとに組立てられ、  
厳密な検査に合格した製品です。万一の故障の場合、  
その他取扱上ご不明な点があった場合には、ご遠慮  
なくお買上げ店、最寄りのリョービ電動工具販売店、  
もしくはリョービ販売(株)営業所にお問い合わせ下さい。

改良のため製品仕様が変更の事があります。

発売元



**リョービ販売** 株式  
会社

〒464 名古屋市千種区春岡通り7-49  
電話(052)761-5111



**リョービ** 株式  
会社