

補助ローラー HRS50

取扱説明書

もくじ	ページ
1. 安全にお使い頂くために	1～3
2. 仕様	4
3. 外形寸法図及び各部の名称	4
4. 梱包明細・用途	5
5. 準備・使い方	6
6. 保守・点検	7
7. 修理のときは	7

ご使用前に必ずこの取扱説明書、およびご使用になる電動工具の取扱説明書を最後までよくお読みいただき、使用上の注意事項、本機的能力、使用方法など十分ご理解のうえで、正しく安全にご使用くださるようお願いいたします。
また、この取扱説明書は大切にお手元に保管してください。

1. 安全にお使い頂くために

安全に能率よくお使い頂くために、ご使用前にこの取扱説明書及び安全に関する注意事項をよくお読みください。

使用上の注意事項、本機的能力、使用方法など十分ご理解の上で正しく安全にご使用くださるようお願いいたします。

1) 注意文の『⚠ 警告』、『⚠ 注意』の意味について

ご使用上の注意事項は『⚠ 警告』と『⚠ 注意』に区分していますが、それぞれ次の意味を表します。

⚠ 警告

：誤った取扱いをしたときに、使用者が死亡又は重傷を負う可能性が想定される内容のご注意。

⚠ 注意

：誤った取扱いをしたときに、使用者が傷害を負う可能性が想定される内容及び物的損害のみの発生が想定される内容のご注意。

なお、『⚠ 注意』に記載した事項でも、状況によっては重大な結果に結び付く可能性があります。いずれも安全に関する重要な内容を記載しているので、必ず守ってください。

■ 安全上のご注意

- けがなどの事故を未然に防ぐため、次に述べる『安全上のご注意』を必ず守ってください。
- ご使用前に、この『安全上のご注意』すべてをよくお読みの上、指示に従って正しく使用してください。
- お読みになった後は、お使いになる方がいつでも見られる所に必ず保管してください。

⚠ 警 告

1. 作業場は、いつもきれいに保ってください。

- ちらかった場所や作業台は、事故の原因となります。

2. 作業場の周囲状況も考慮してください。

- 雨中で使用したり、湿った、または、ぬれた場所で使用しないでください。
- 作業場は十分に明るくしてください。

3. 子供を近づけないでください。

- 作業員以外、作業場へ近づけないでください。

4. 使用しない場合は、きちんと保管してください。

- 乾燥した場所で、子供の手の届かない錠のかかる所に保管してください。

5. 無理して使用しないでください。

- 安全に能率よく作業するために、能力に合った状態で作業してください。

6. 作業に合わせ使用してください。

- 指定された用途以外に使用しないでください。

1. 安全にお使い頂くために

⚠ 警 告

7. きちんとした服装で作業してください。

- だぶだぶの衣類やネックレス等の装身具は、回転部に巻き込まれる恐れがありますので着用しないでください。
- 屋外での作業の場合には、ゴム手袋と滑り止めのついた履物の使用をお勧めします。
- 長い髪は、帽子やヘアカバー等で覆ってください。

8. ハンドルなどを乱暴に扱わないでください。

- ハンドルを持って工具を運んだり、ハンドルなどを引っ張って移動させないでください。

9. 加工するものを確実に操作してください。

- 正確な加工をするために、決められた方法で、確実に操作をしてください。

10. 無理な姿勢で作業をしないでください。

- 常に足元をしっかりとさせ、バランスを保つようにしてください。

11. 工具は、注意深く手入れをしてください。

- 安全に能率よく作業していただくために、可動部などは常に手入れをし、効率良く動く状態を保ってください。
- 組み立てや注油などは、取扱説明書に従ってください。
- 定期的に点検し、損傷している場合は、お買い上げの販売店に修理を依頼してください。
- ハンドルなど握り部は、常に乾かしてきれいな状態に保ち、油やグリースが付かないようにしてください。

12. 調節キーやレンチ等は、必ず取り外してください。

- ご使用の前に、調節に用いたキーやレンチ等の工具類が取り外してあることを確認してください。

13. 不意な荷重や始動は避けてください。

14. 油断しないで十分注意して作業を行ってください。

- 工具を使用する場合は、取扱方法、作業の仕方、周りの状況等十分注意して慎重に作業してください。
- 常識を働かせてください。
- 疲れている場合は、使用しないでください。

15. 損傷した部品がないか点検してください。

- 使用前に、各部品に損傷がないか十分点検し、正常に作動するか、また所定機能を発揮するか確認してください。
- 可動部分の位置調整および締め付け状態、部品の破損、取付け状態、その他使用に影響を及ぼす全ての箇所に異常がないか確認してください。
- 損傷した部品の交換や修理は、取扱説明書の指示に従ってください。
- 取扱説明書に指示されていない場合は、お買い上げの販売店に修理を依頼してください。

16. 指定の付属品やアタッチメントを使用してください。

- 本取扱説明書及びカタログに記載されている付属品やアタッチメント以外のものを使用すると、事故やけがの原因となる恐れがあるので使用しないでください。

 警 告

17. 工具の修理は、専門店で依頼してください。

- 本製品は、該当する安全規格に適合していますので改造はしないでください。
- 修理は、必ずお買い上げの販売店にお申し付けください。
修理の知識や技術のない方が修理しますと、十分な性能を発揮しないだけでなく、事故やけがの原因となります。

騒音について

ご使用に際し、周囲に迷惑をかけないように、各都道府県等の条例で定める騒音規制値以下でご使用になる必要があります。必要に応じてしゃ音壁を設けるなどしてください。

補助ローラーご使用に際して

先に工具としての共通の注意事項を述べましたが、補助ローラーをご使用の際には、さらに次に述べる警告・注意事項を守ってください。

 警 告

1. 組み立てが必要な補助ローラーの場合は、必ず指定の手順に合わせて組み立ててください。

- 安全ストッパーがあるものは、必ず取付けてください。取り外したまま、組み立てや、運用をされますと、思わぬけがの原因になることがあります。

2. 指定された以外の用途には、絶対に使わないでください。

- 踏み台、脚立などのかわりに使用しないでください。落ちて、けがをする原因となります。

3. 指定の耐荷重以上のものを載せないでください。

- バランスが悪くなったり、破損などから事故の原因となります。

4. 搬送材を乗せているときは、搬送材の移動に十分注意してください。

- 搬送方向に人が立っていたりすると、慣性などから思わぬけがの原因になることがあります。

5. 搬送中は、機械やローラー、搬送材の間に手を入れないでください。

- けがをする原因となります。

6. 補助ローラーは屋内用です。雨中では使用しないでください。

7. ご使用の際は、水平で安定したところへ設置してください。

2. 仕様

昇降範囲 ----- 50~160 mm

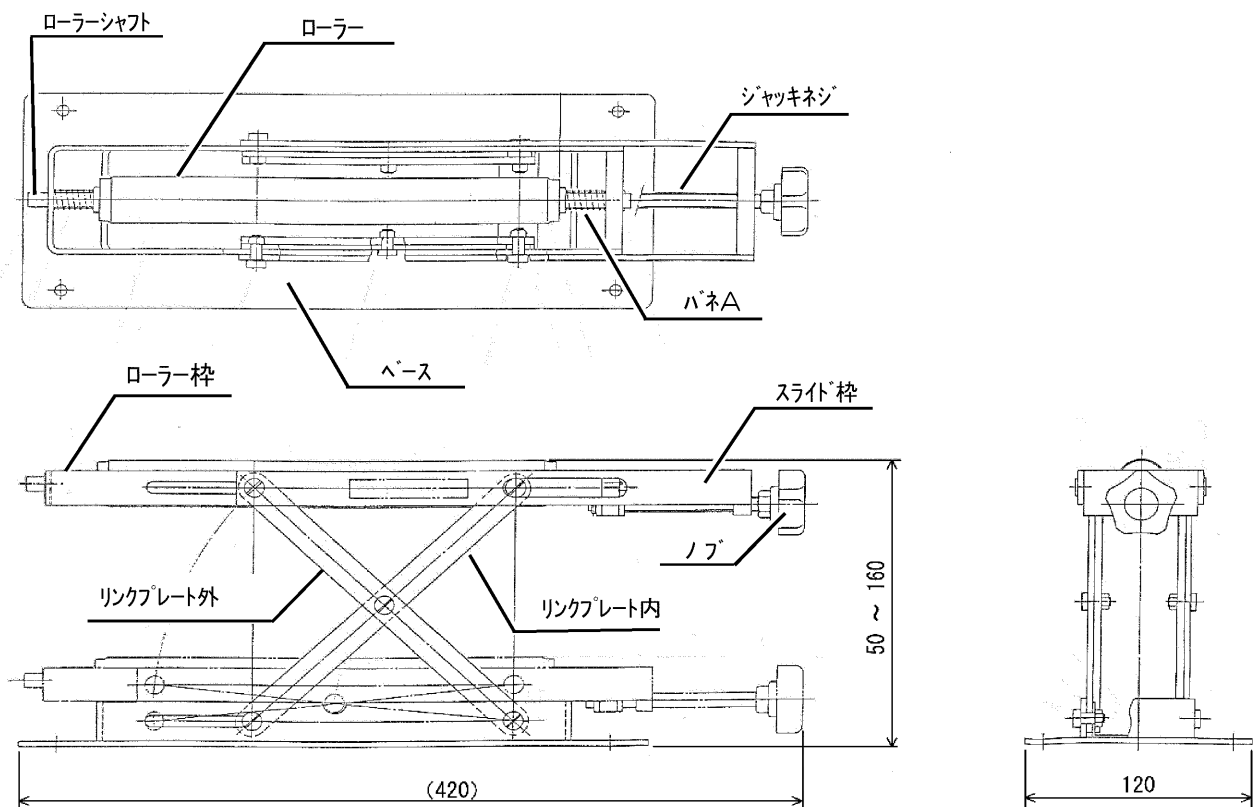
耐荷重 ----- 80 kg

質量 ----- 2.7 kg

本体寸法 (長さ×幅×高さ) ----- 420×120×50~160 mm

3. 外形寸法図及び各部の名称

(単位：mm)



4. 梱包明細・用途

1) 梱包明細

• 本 体	-----	1
• 取扱説明書（本書）	-----	1

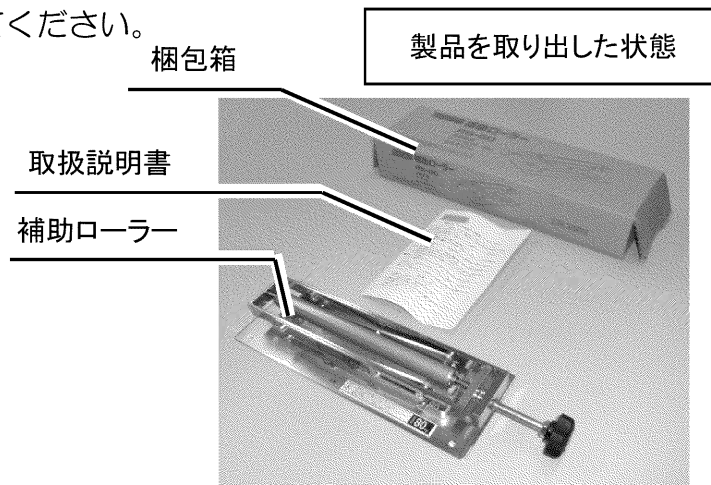
2) 用 途

- 切断加工の補助台

5. 準備・使い方

1) 準備

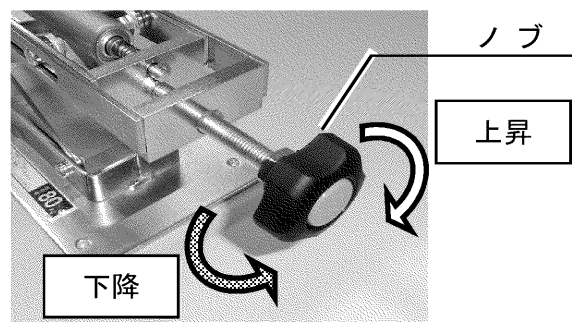
- ・梱包箱から製品を取り出してください。



- ・補助ローラーを使用する場所に設置します。

2) 使い方

- ・ノブを回して、本体を昇降させ作業する高さに調整します。



⚠ 注意

- ・上昇／下降いずれの操作時でもノブの回し過ぎに注意してください。
昇降範囲を超えてノブを回すと故障やけがの原因となります。
- ・ローラー部に負荷が加わった状態で、ノブを無理に回さないでください。
故障やけがの原因となります。
- ・荷を急に載せないでください。
故障の原因となります。
- ・ローラーやリンクプレートに手や指を置かないでください。
けがの原因となります。
- ・切断工具の定盤の高さとローラーの高さを合わせて使用してください。
高さが合っていないと故障やけがの原因となります。

6. 保守・点検

1) 各部取付けボルトの点検

本製品の各部品で、ゆるんでいるところが無いか、作業前に点検してください。
ゆるんでいるところがありましたら、スパナなどの工具を使い締め直してください。
ゆるんだままご使用になると、けがの原因となります。

2) 注 油

ジャッキネジ部には、ときどき注油（ニッペコGR-O等）してください。

3) 清 掃

本製品に切りくずや、ごみなどがついていたら、布などでふきとってください。

4) 製品の保管

本製品を使用しない場合の保管場所として、以下のような場所は避け、安全で乾燥した場所に保管してください。

※このような場所には保管しないでください。

- 軒先など雨がかったり、湿気のある場所
- 子供の手が届いたり、簡単に持ち出せる場所
- 直射日光の当たる場所や、温度が急変する場所
- 引火や爆発のおそれがある揮発性物質の置いてある場所

7. 修理のときは

正常に作動しなくなった場合、決してご自分で修理をせず、ご遠慮なくお買い上げの販売店にお問い合わせください。

×

ε

サービスネットワーク（営業所）

当社サービスネットワークは、以下のQRコードまたはURLからご確認ください。



<https://www.kyocera-industrialtools.co.jp/support/network/>

商品のお問い合わせ窓口

ナビダイヤル **0570-666-787**

受付時間：月曜日から金曜日（国民の祝日、当社指定休日を除く）
9時から12時まで、12時50分から17時30分まで

部品ご入用、故障の場合、その他取扱い上ご不明な点があった場合には、
ご遠慮なくお買い上げの販売店にお問い合わせください。

※改良のためお断りなく仕様、外観などを変更することがあります。

発売元

京セラ インダストリアルツールズ 販売株式会社

本 社

〒468-8512 名古屋市天白区久方1-145-1

TEL 052-806-5111 FAX 052-806-5141

<http://www.kyocera-industrialtools.co.jp>