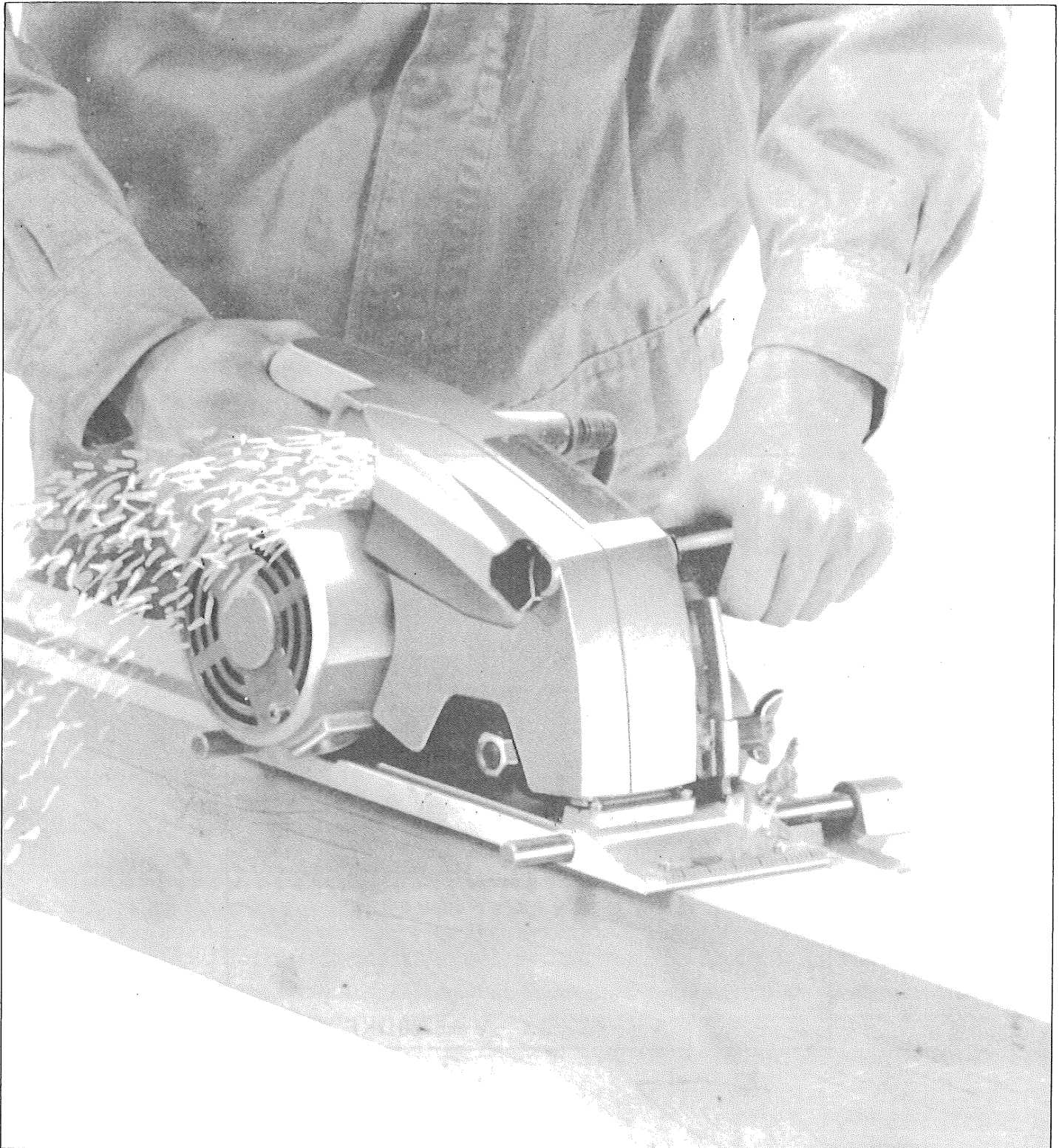


ミゾホリ機

取扱説明書

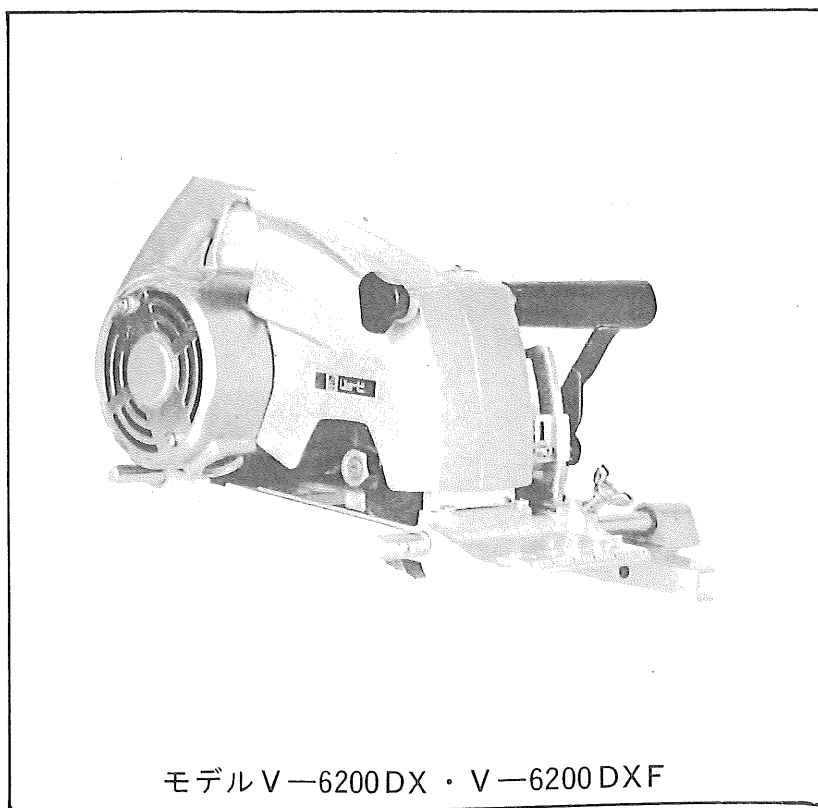
V-6200D X・V-6200D X F



ご使用前に本取扱説明書をよくご覧の上ご使用くださるようお願いいたします。

この度は、**当社製品**をお買上げ下さいまして、誠にありがとうございます。

本機は必ず貴方のお仕事のお役に立つものと確信致しております。適切な取扱いをされ能率を上げ、末永くご愛用下さいますようお願いいたします。



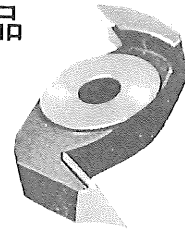
モデルV-6200DX・V-6200DXF

■仕 様

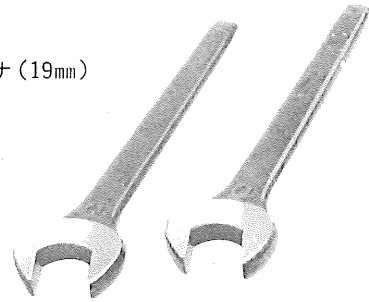
電 圧…………… 100V 周波数…50～60 Hz.
電 流……………12A 回転数…8,500R.P.M
カッター最大切込深さ……………30mm
切削巾(標準仕上げカッターの場合)18mm又は21mm
重 量…………… 7.3kg

●通常附属品

●仕上カッター



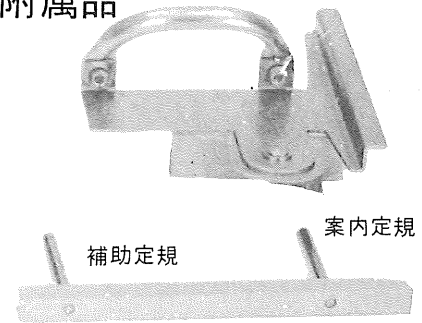
片口スパナ(19mm)



■特 長

- 溝ホリ最大切込深さは30mmです。
- リョービ独自に開発した特殊仕上げカッターで艶の有る三面同時仕上がりです。
- モーターは強力12A、雑音防止コンデンサー内蔵で電波障害はありません。
- 大きな定盤で安定した作業ができます。
- ベルト駆動の採用により衝撃が少なく音が小さい。

●特別附属品

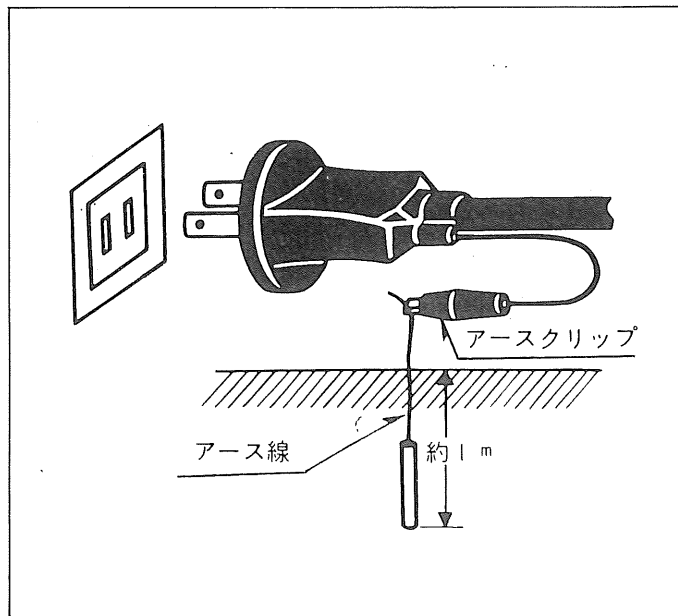


胴ぶちカッター(46ミリ)
(最大切込深さ15mm)



■ ご使用前に（必ず守って下さい）

- 輸送中に万一損傷を受けていないかよくご確認下さい。
- 差し込みプラグを電源につなぐ前に、次の事項を注意して下さい。
- ※ 感電事故を防止するため、ご使用に先だちコード端にあるアースクリップを接地してプラグを電源に差し込んで下さい。
- ※ 電源プラグを差し込むときは、スイッチが切れている状態を確認して下さい。
- 作業の途中で中止するときは、必ず電源プラグをぬいて下さい。
- 仕上げカッターは十分に締付けて出荷してありますが万一のためお確かめ下さい。



■ ご使用方法

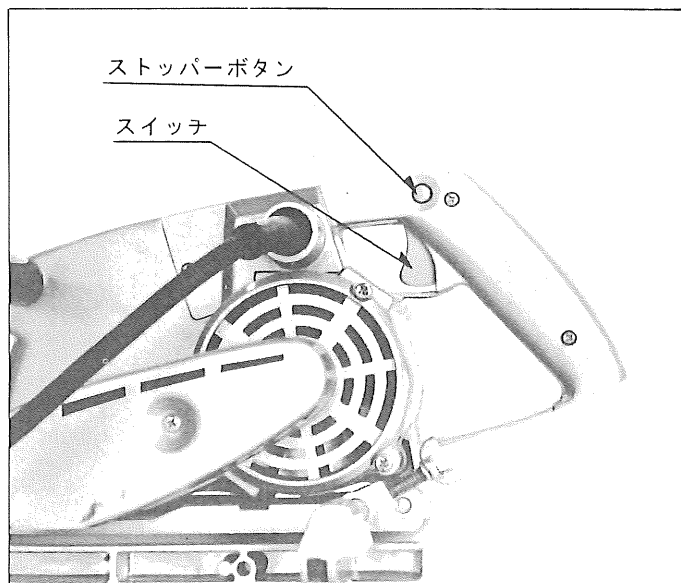
● スイッチ

- スイッチ操作はスイッチを引くと入り離すと切れます。

またスイッチを引いた状態で握り部の側面にあるストッパーボタンを押すとスイッチから指を離してもスイッチは入ったままになります。

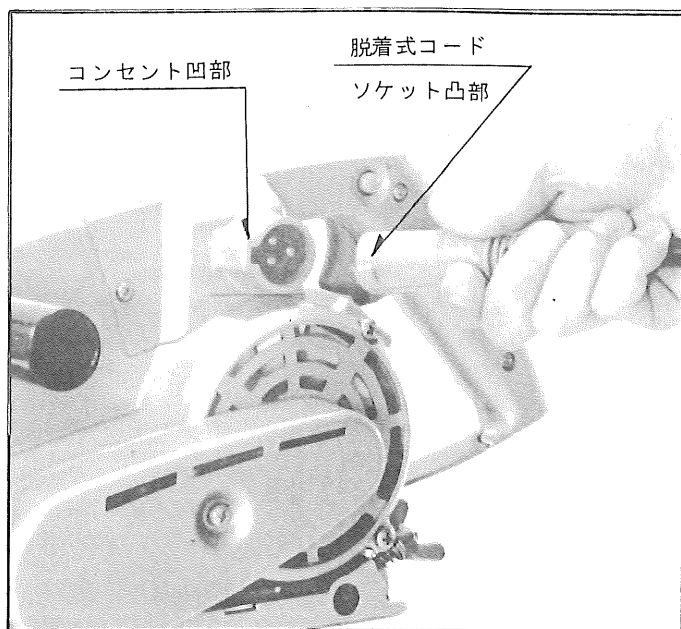
この場合、再度スイッチを引くとストッパーボタンがはずれスイッチは切れます。

連続使用の場合はこのストッパーボタンをご利用下さい。



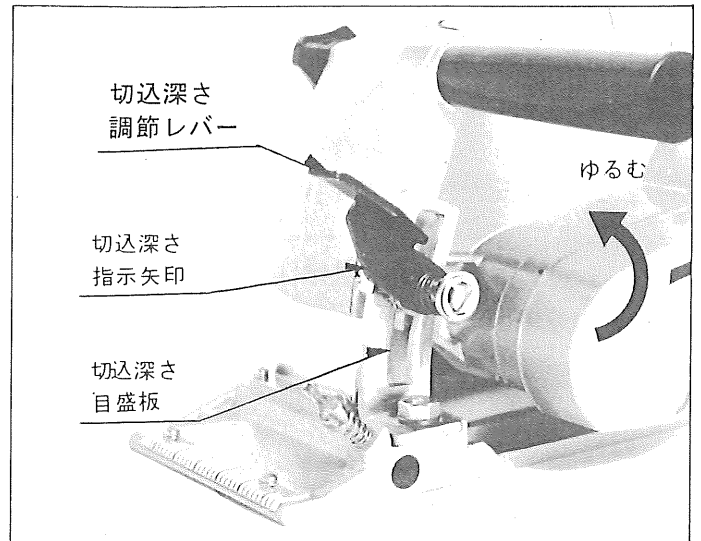
● 脱着式コードの取付け（V-6200DX）

- 本体の持運びに便利な脱着式コードで取付けはソケット凸部を本体のコンセント凹部に合せてしっかりと差し込んで下さい。



●切込深さの調節

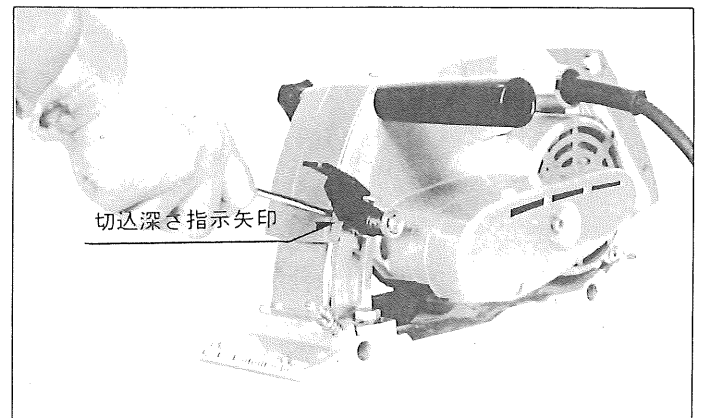
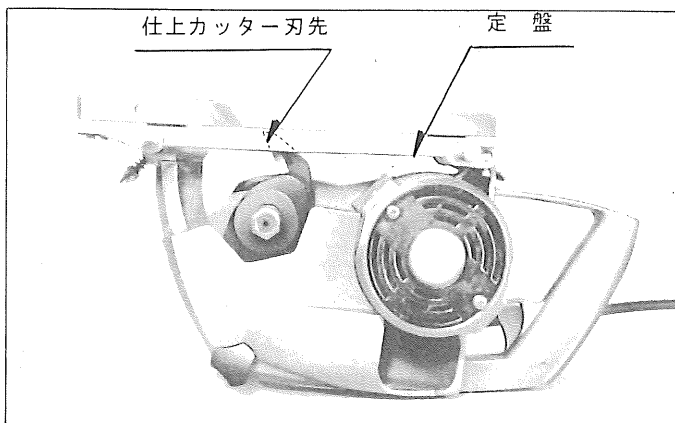
- 切込深さ目盛板を基準にして使用します。矢印が0位置の時、胴ぶちカッター切込深さは0です。(1目盛3mmの割合になっております)
- 切込深さは切込深さ調節レバーをゆるめ定盤を上下に移動して行います。
- 目盛を合せましたら、切込深さ調節レバーでしっかりと締付けて下さい。
- 切込深さ調節レバー締付時のレバー角度を変更したい場合、切込調節レバーを手前方向に引っ張り、六角穴の位置をずらせて下さい。



矢印を止めているネジをゆるめ切込深さ目盛板0位置に矢印を合せ調節して下さい。

●カッターが摩耗した場合

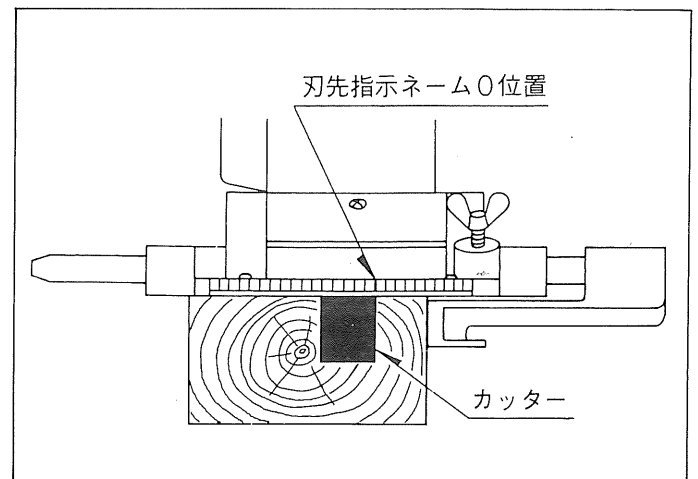
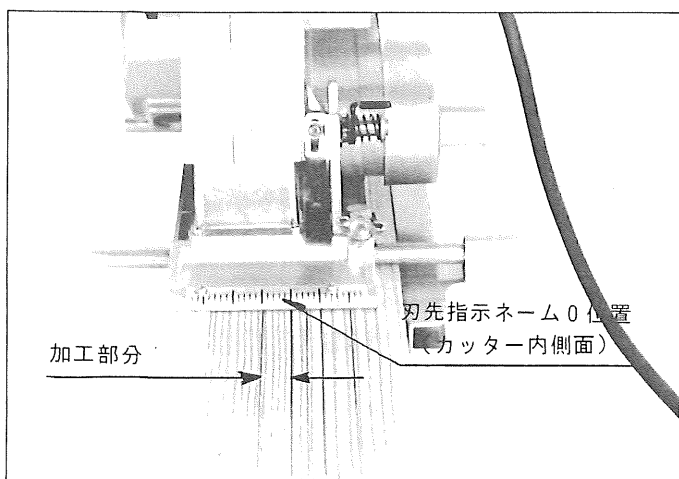
- 切込深さ調節レバーでカッターの切込みを実際の0位置に固定し(カッターを手で回しカッターの刃先が定盤の低面に一致する位置)



●切込み位置

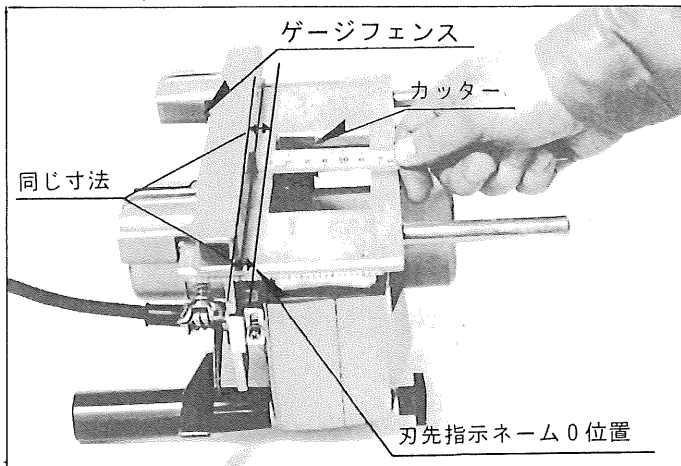
- カッターの内側に刃先指示ネームの0位置が合せてあります。

- 墨打線に0位置を添わせればお望みの位置に加工ができます。



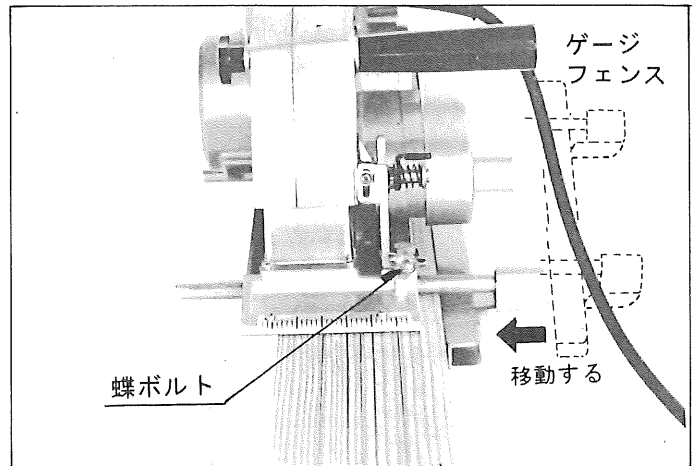
●切込み位置調整

- カッターが摩耗した場合に刃先指示ネーム目盛0位置をカッターの内側面に合せて下さい。
- 刃先指示ネームを止めている左右のボルトをゆるめ刃先指示ネームを移動させて調節をします。
(刃先指示ネームの目盛は1目盛が3mmです)



●ゲージフェンス

- 墨打線に刃先指示ネームの目盛溝ホリ位置を合せます。次にゲージフェンスを木材にセットすれば真直ぐに仕上がります。
- ゲージフェンスは前後の蝶ボルトをゆるめて移動できます。
- ゲージフェンスを木材の側面に軽く押し当て沿わせて加工すれば真直ぐな溝ホリ加工ができます。

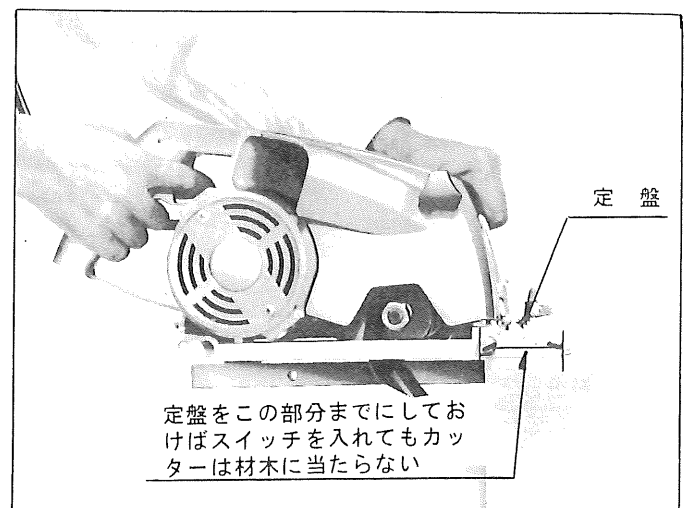


●加工要領

- 送り速さは木材の堅い軟らかいものによって異なりますがいずれの場合も送り速さを一定に保つことが大切です。
- 乾いた木材や木目によって溝の縁が欠けるおそれがある時は、特に速さをおとすか、切込み深さを加工予定の半分ぐらいにして2回で削るようにするときれいに仕上がります。

●削り方

- 各部の調整が出来ましたら、スイッチを切った状態にして差込みプラグを電源に差込んで下さい。
- 右手でハンドルを持ち左手で補助ハンドルを軽く握り定盤を木材の上へのせます。カッターが木材に触れない状態でスイッチを入れ回転が一定になりましたら削り始めて下さい。



●正しい使い方

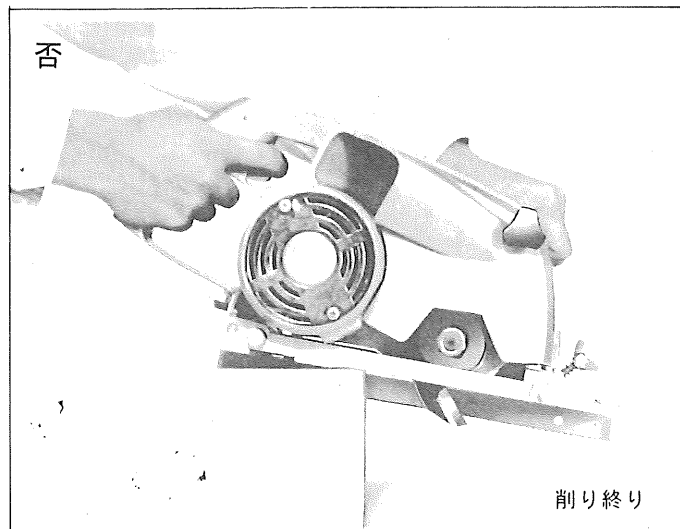
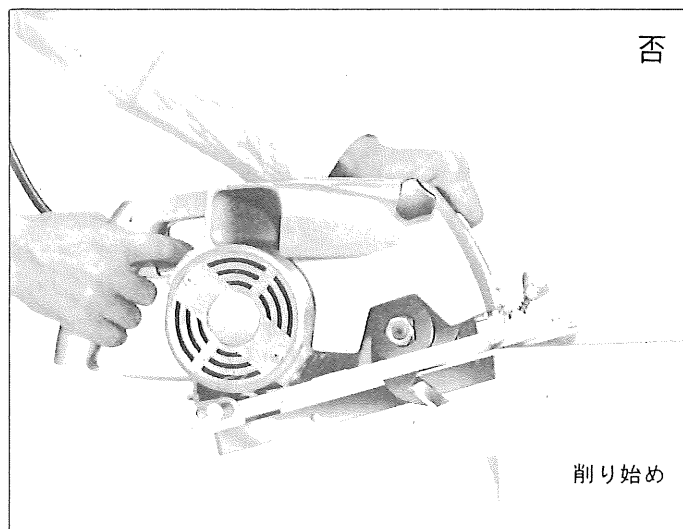
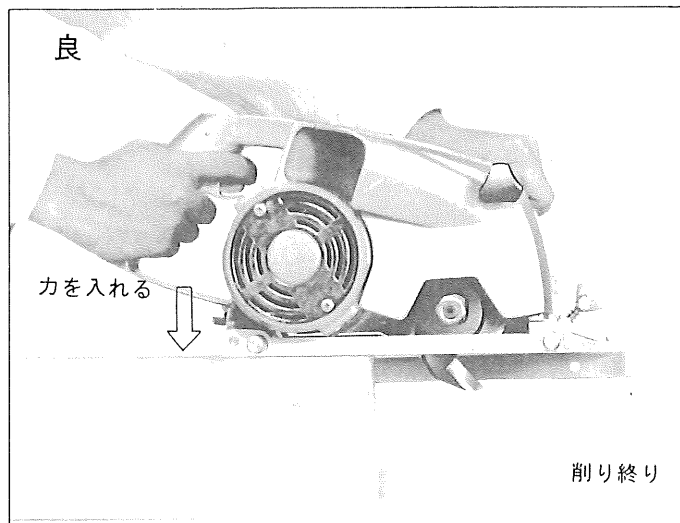
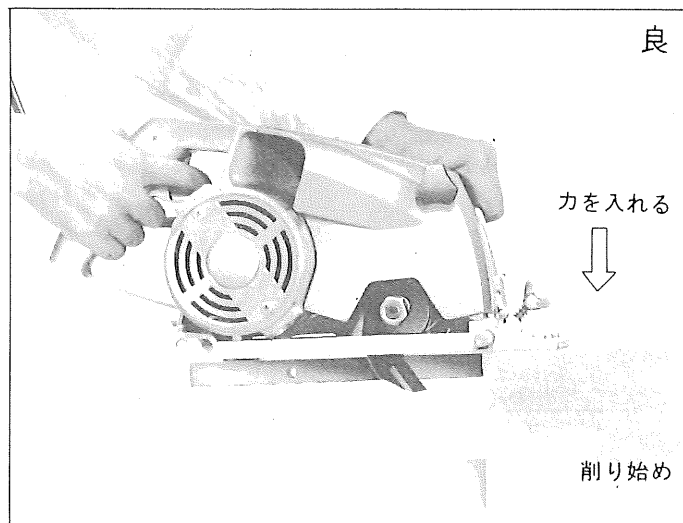
- 機体が木材の上を平に動くように前に進め終りまでそのままの状態を保って下さい。

●悪い使い方

- 削り始めや削り終りに写真の様に機体が傾むきますと木材の端を大きく削り取ります。

●真直ぐ溝を切る場合

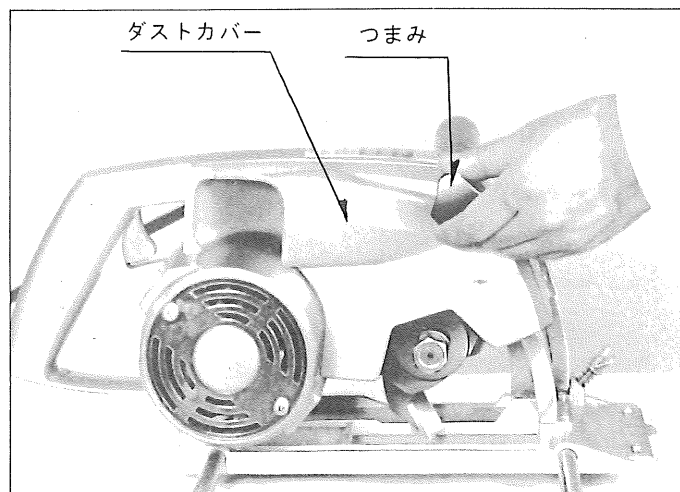
- 側面案内定規をピッタリくっつけ添わせて加工をします。
- 側面案内定規



●カッター着脱

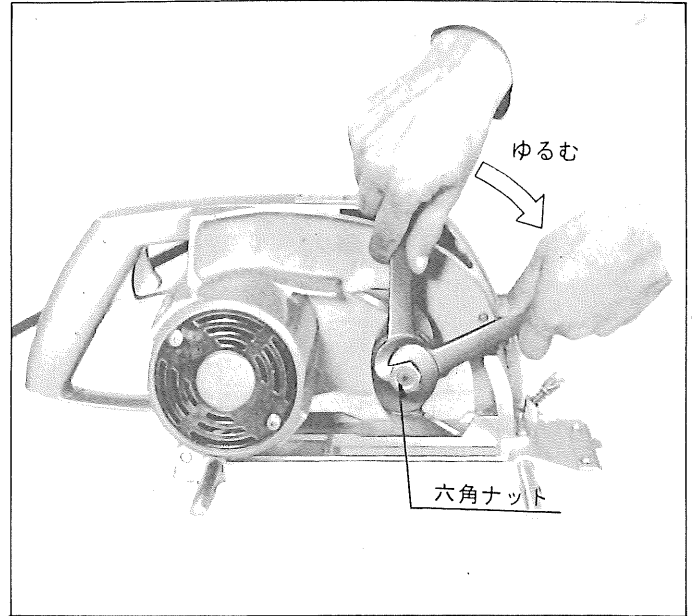
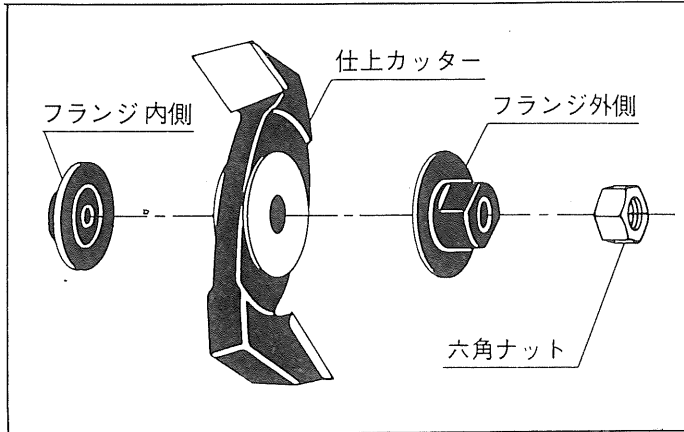
取外し

- カッターの着脱の場合、必ずプラグを電源からはずして下さい。
- つまみをゆるめダストカバーを取外し、次に切込深さを0以下にて固定します。
- 付属の両口スパナ(19mm)2本を使い1本はフランジに合せ固定し、他のスパナをナットに合せ時計の針の逆方向に回して取外します。



取 付 け

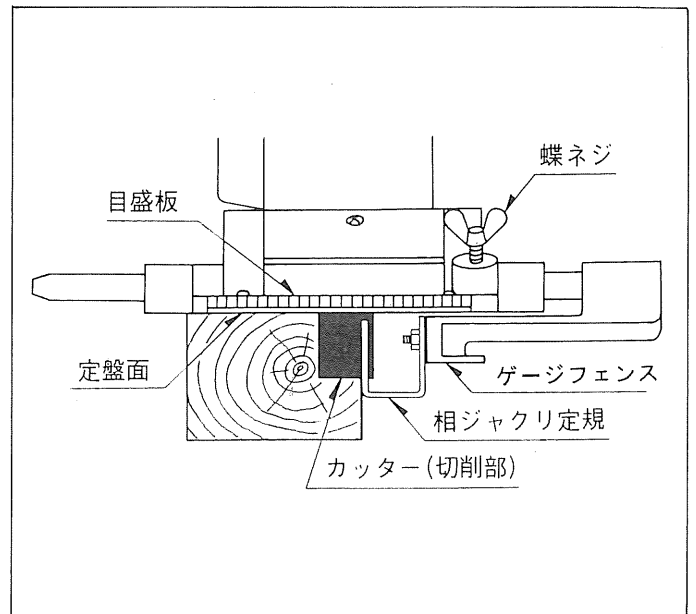
- カッター、シャフトやフランジに付いている削り屑をよくぬぐい取り取外しの要領で取付けて下さい。



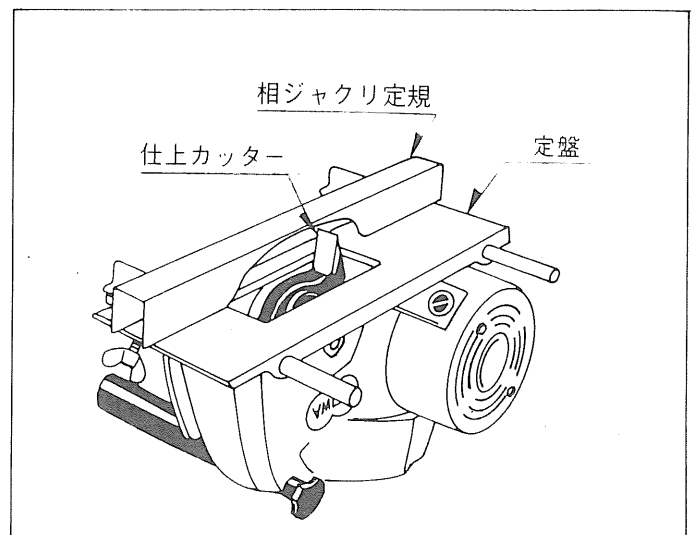
●相ジャクリ定規セット

(特別附属品別価格)

相ジャクリ定規	1ケ
ナベ小ネジ⊕	2ケ
六角ナット	2ケ
平座金	2ケ
バネ座金	2ケ



- ゲージフェンスに相ジャクリ定規の切込側をカッター側にむけて図の様に2ケのネジを取付けます。



●仕上げカッター

- リョービ独自に開発したカッターです。
これは三面同時仕上げが出来るよう側面にも刃をつけた特殊なカッターです。

仕上カッターは18mm巾と21mm巾を用意しております。(いずれか1ヶを本機取付け)

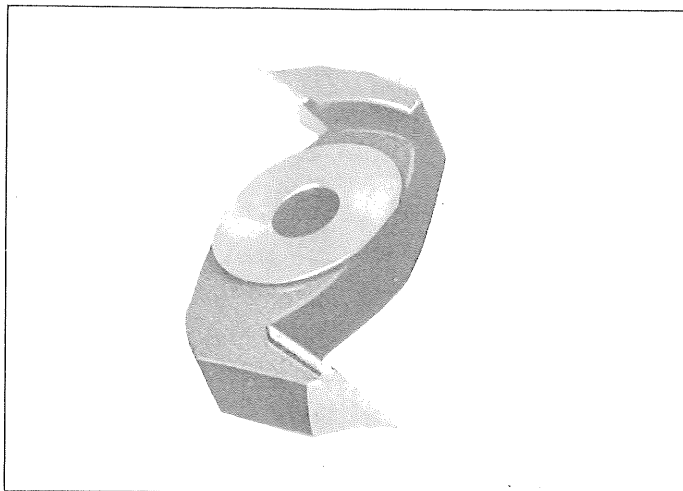
●カッターの種類(特別附属品別価格)

※三面仕上げカッター

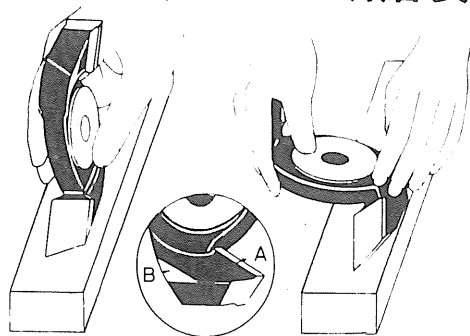
外径	最大切込深さ	巾 (mm)
120mm	30mm	15・18・21・24 30・33・36

※ミゾホリカッター

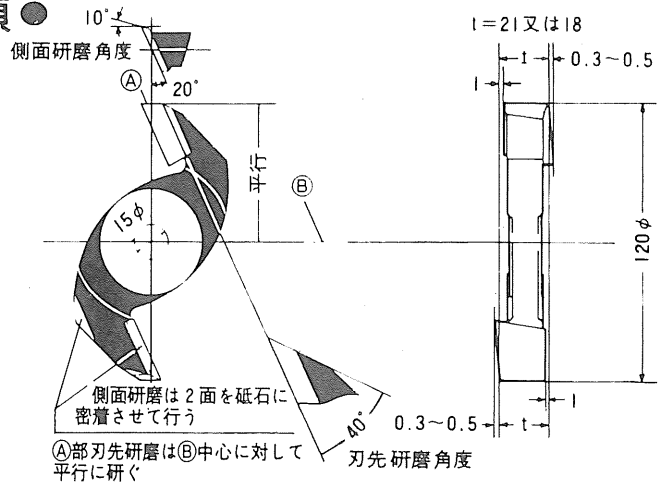
外径	最大切込深さ	巾 (mm)			
		3	6	12	24
120mm	30mm	3.9	7.5	15	30
		4.5	9	18	33
		5.5	10.5	21	36



●仕上げカッターの研磨要領●



A面・B面を同時に砥石に密着させて砥ぎます

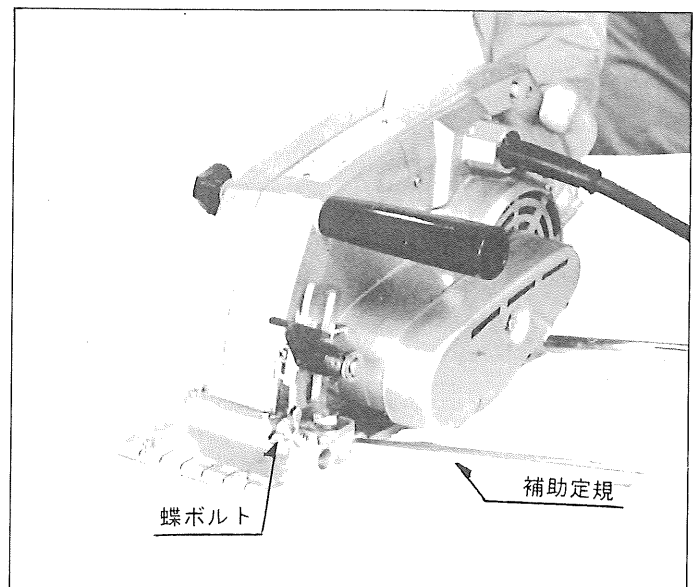


①部刃先研磨は②中心に対して平行に研ぐ 刃先研磨角度

■特別附属品のご使用方法(胴ぶち)

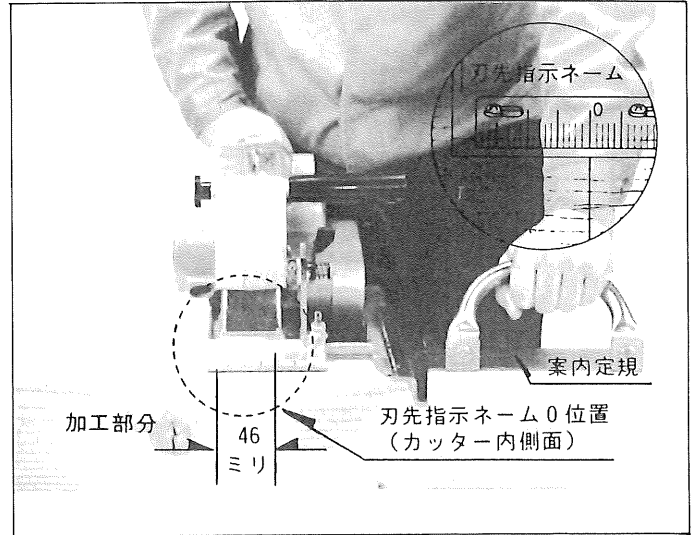
●補助定規の取付け

- 定盤側面の2ヶ所の穴に補助定規を差し込みます。
- ベルトカバーに当たるまで差し込み、前後の蝶ボルトを締付けます。



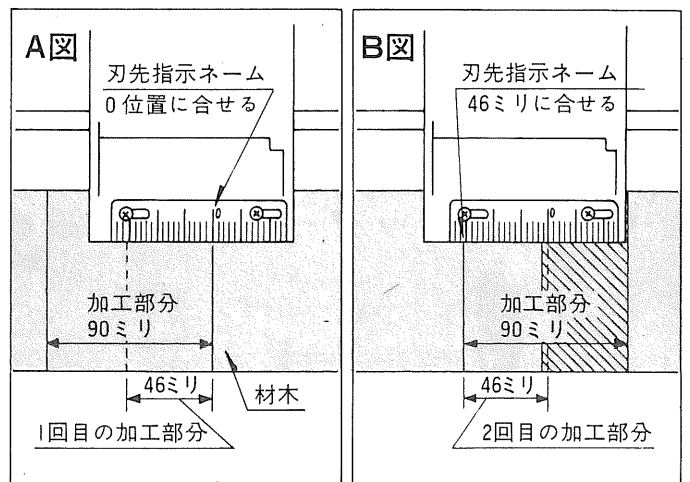
●切込位置

- 胴ぶちカッターの内側に刃先指示ネームの0位置が合せてあります。
- 墨打線に0位置を添わせれば切削巾46ミリの加工ができます。



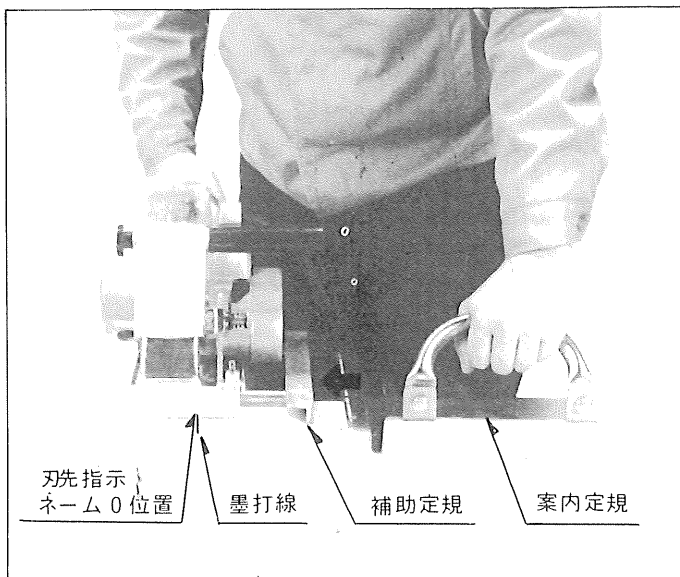
●巾広加工(90ミリ巾の加工例)

- まずA図の様に刃先指示ネーム0位置に墨打線を合せ加工します。
- 次にB図の様に墨打線に刃先指示ネーム46ミリの位置（カッターの外側）を合せて加工すれば巾広加工ができます。

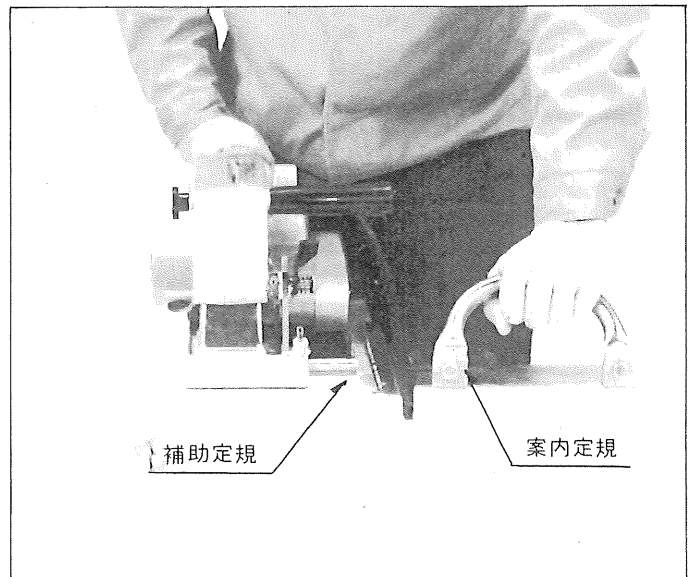


●案内定規の使用

- 墨打線に刃先指示ネームの目盛0位置を合せます。

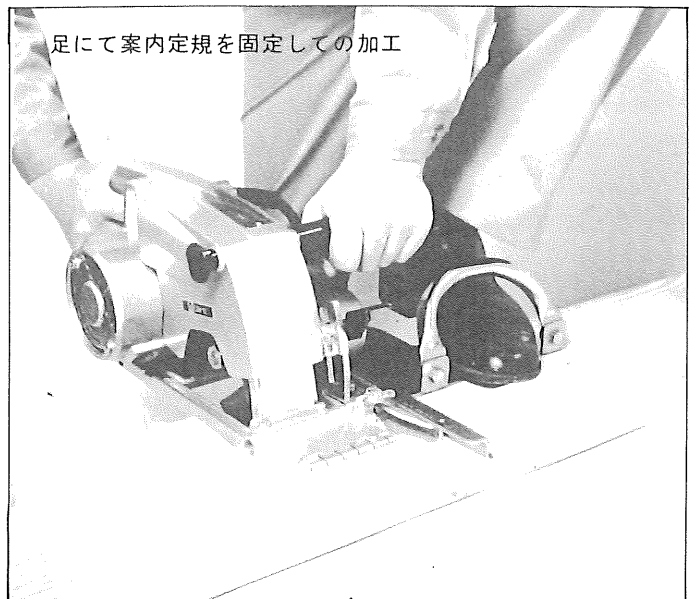
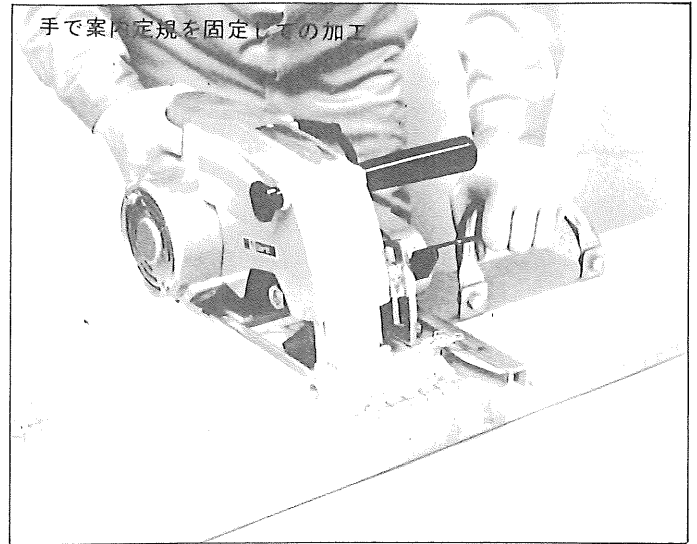
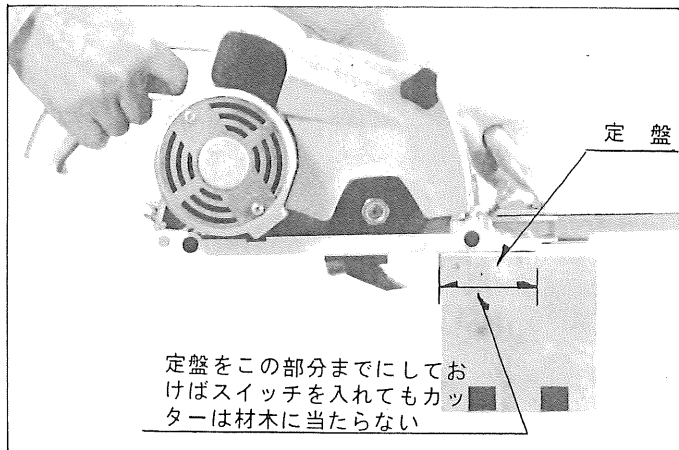


- 次に案内定規を補助定規側面に合すれば真直ぐに加工ができます。



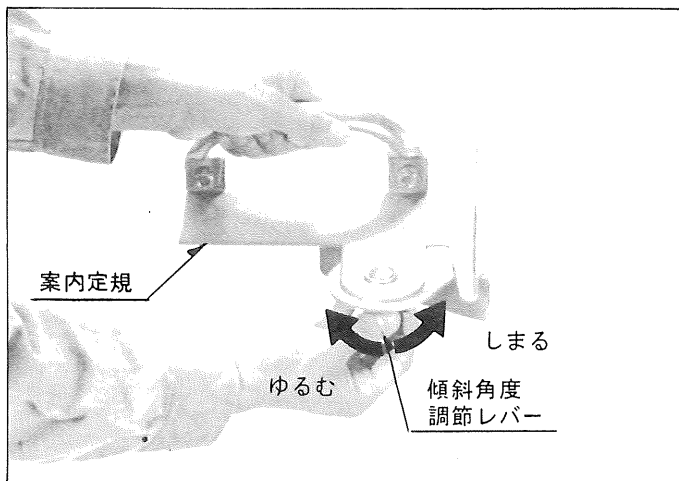
●加工要領

- 各部の調節が出来ましたら、スイッチを切った状態にして差し込みプラグを電源に差し込んで下さい。
- 本体定盤を木材の上のせて案内定規をしっかりと固定します。カッターが木材に触れない状態でスイッチを入れ回転が一定になりましたら削り始めて下さい。
- 案内定規は足でも固定できます。
- 送り速度は木材の堅いもの軟らかいものによって異なりますが、いずれの場合も送り速度を一定に保つことが大切です。
- 乾いた木材や木目によって溝の縁が欠けるおそれがある時は、特に速度をおとすか、切込深さを加工予定の半分ぐらいにして2回で削るようにするときれいに仕上がります。

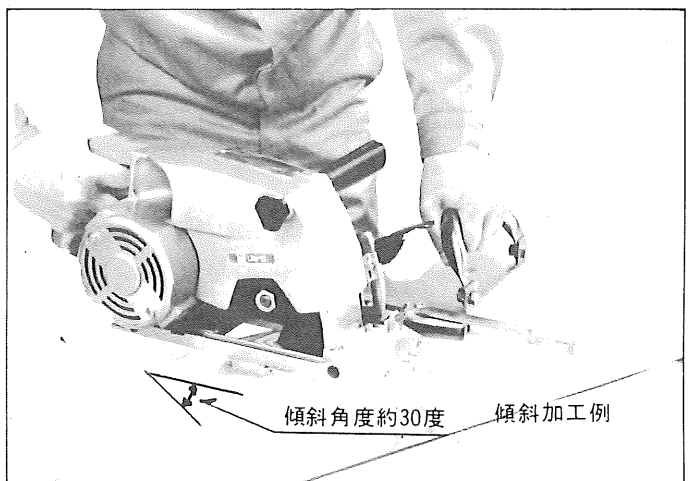


●傾斜加工

- 傾斜角度調節レバーをゆるめて角度を調節し、刻印に目盛を合せます。(1目盛30度)

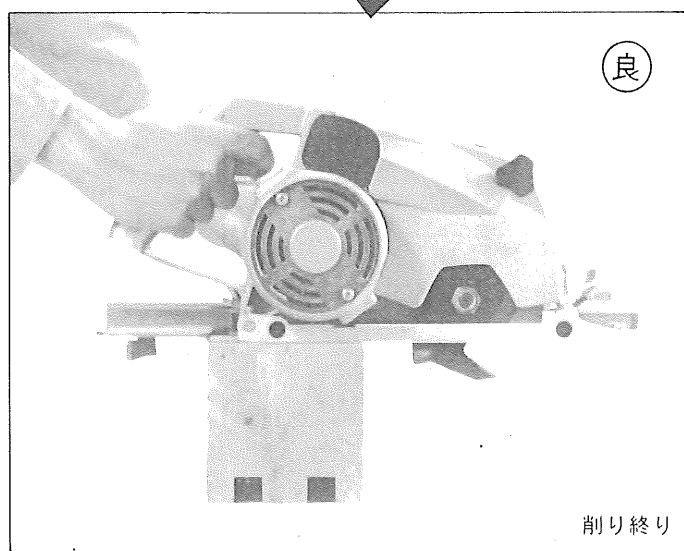
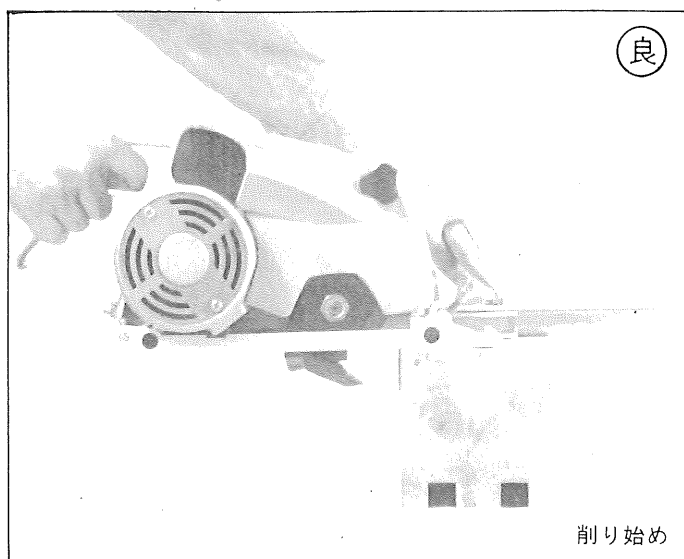


- 調節後、レバーをしっかりと締付けます。
- 加工要領に従って加工して下さい。



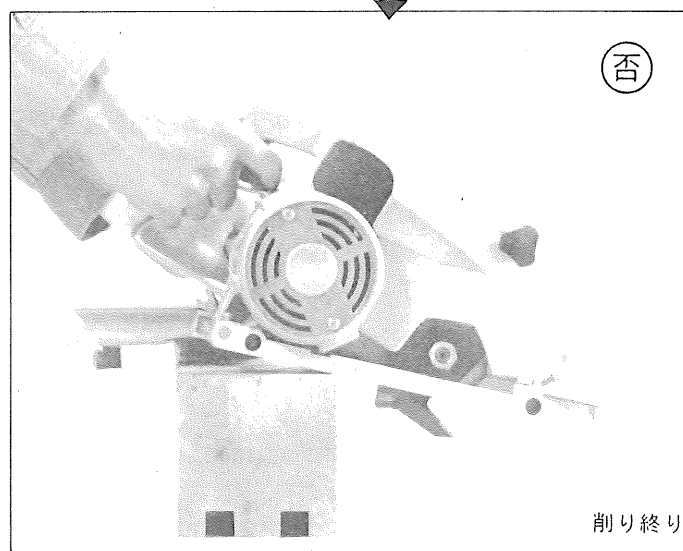
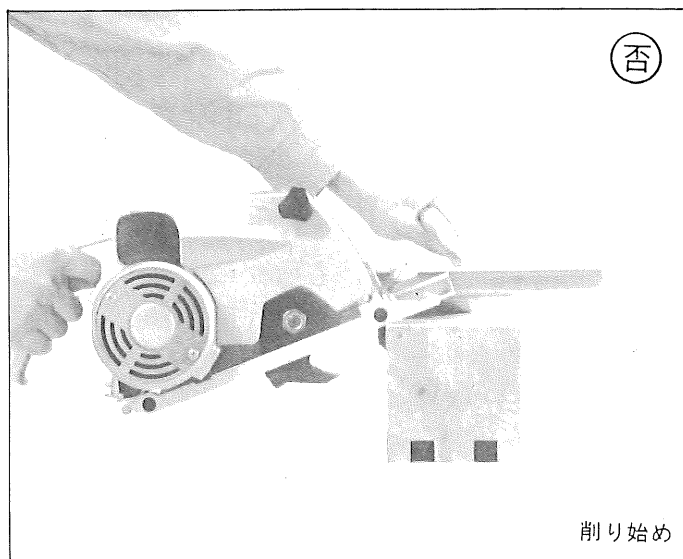
●正しい使い方

- 機体が木材の上を平に動くように前に進め終りまでそのままの状態を保って下さい。



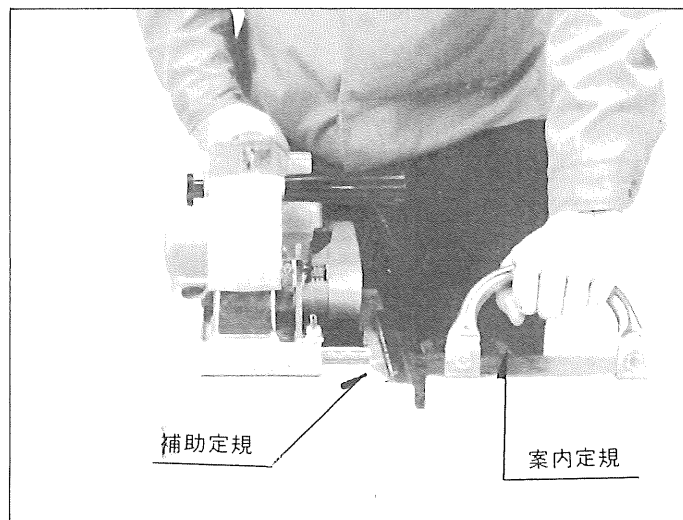
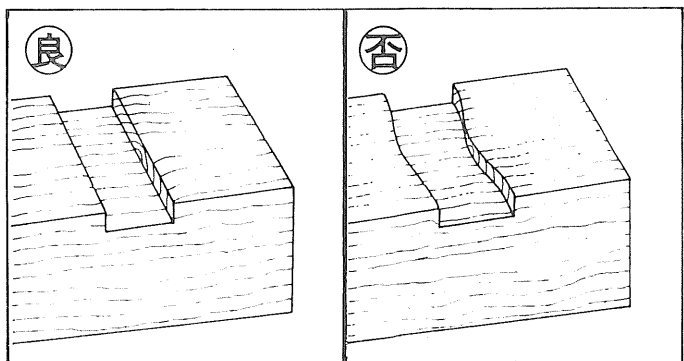
●悪い使い方

- 削り始めや削り終りに写真の様に機体が傾むむきますと木材の端を大きく削り取ります。



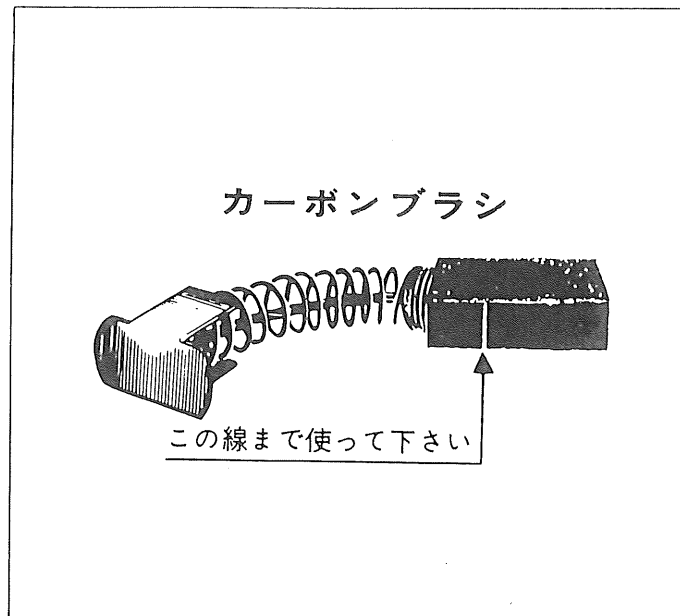
●真直ぐ溝を切る場合

- 案用定規をピッタリと木材にくっつけ補助定規側面を案用定規に添わせて加工をします。



■ 保守点検

- 特に次の事項に注意して点検手入をなさることが大切です。
- 継ぎコードは心線の長さや太さに限度があり、あまり長くしたり、細かい線を使用すると電圧降下が大きくなりモーターの力が弱くなりますのでできるだけ短くして下さい。
- カーボンブラシが全長の $\frac{1}{3}$ 以下になりましたら新品と交換して下さい。そのままご使用になりますとモーターの故障の原因となります。新品と交換の際はリョービのカーボンブラシをご使用下さい。






■ 使用後のご注意

- 特に次の事項に注意して点検手入をなさることが大切です。
- 継ぎコードは心線の長さや太さに限度があり、あまり長くしたり、細かい線を使用すると電圧降下が大きくなりモーターの力が弱くなりますのでできるだけ短くして下さい。
- カーボンブラシが全長の $\frac{1}{3}$ 以下になりましたら新品と交換して下さい。そのままご使用になりますとモーターの故障の原因となります。新品と交換の際はリョービのカーボンブラシをご使用下さい。
- スイッチ部やハンドルを取外し、中にたまっていたほこりを掃除して下さい。そのままにしておきますとスイッチ動作不良や絶縁不良の原因となります。
- 時々モーターカバーをはずし中にたまっていた「ごみ」「ほこり」を取払って下さい。ごみやほこりを取除く時、整流子（コンミテーター）にきずを付けないよう、きずがつきますとモーターを焼く原因となります。この場合油、水等を附着させないように取払って下さい。

検査合格証

- この製品は、一貫した品質管理の基に組立てられ、厳密な検査に合格した製品です。

電気試験	機械検査	部品・包装
		

部品ご入用、故障の場合、その他取扱い
上ご不明の点があった場合にはご遠慮な
く全国各地のリョービ電動工具販売店、
リョービ東和各営業所にお問い合わせ下さ
い。

※改良のため製品仕様が変わる事があります。

発売元



リョービ東和 株式
会社

〒464 名古屋市千種区春岡通り7丁目49番地
電話(052)761-5111

製造元



リョービ 株式
会社

〒726 広島県府中市目崎町762
電話(0847)41-4111