

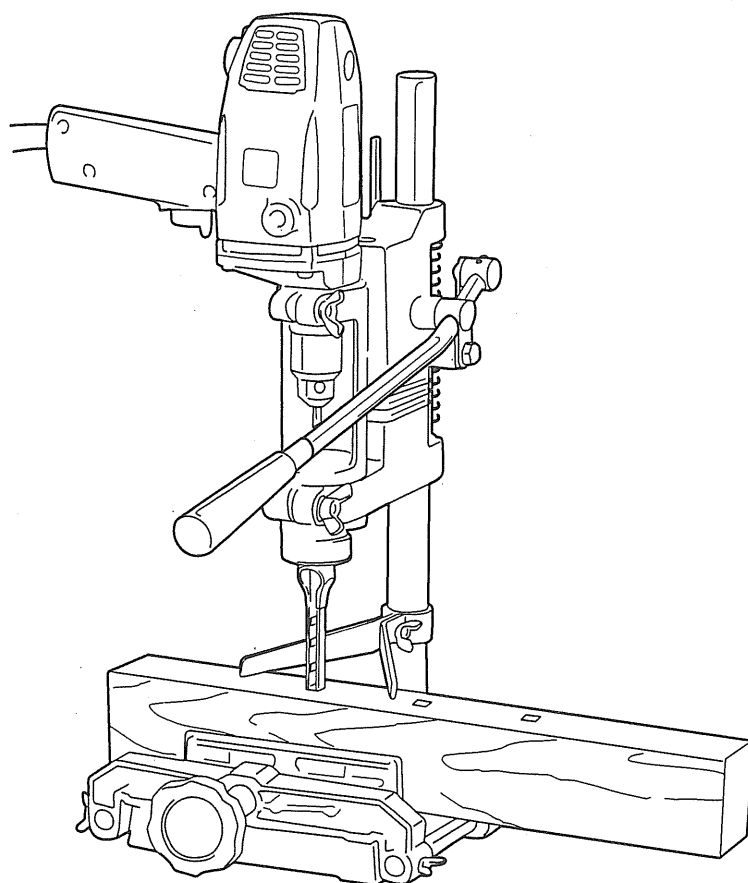
RYOBI®

角のみアタッチメント

HA-3K

取扱説明書

ご使用前に必ずこの説明書を最後までよくお読みください。
また、この取扱説明書は大切にお手元に保管してください。



もくじ

- ・安全上のご注意 1～4
- ・梱包内容の確認・仕様・用途 ... 4
- ・使用方法 5～9
- ・保守と点検 10

このたびは、リョービ角のみアタッチメントをお買上げいただきありがとうございます。

安全に能率よくお使いいただくために、ご使用前にこの取扱説明書及びご使用になる電動工具の取扱説明書を最後までよくお読みください。

使用上の注意事項、本体の能力、使用方法など十分ご理解のうえで、正しく安全にご使用くださるようお願いいたします。

注意文の「△警告」、「△注意」の意味について

ご使用上の注意事項は「△警告」と「△注意」に区分していますが、それぞれ次の意味を表します。

なお、「△注意」に記載した事項でも、状況によっては重大な結果に結び付く可能性があります。いずれも安全に関する重要な内容を記載しているので、必ず守ってください。

△警告：誤った取扱いをしたときに、使用者が死亡または重傷を負う可能性が想定される内容のご注意。

△注意：誤った取扱いをしたときに、使用者が傷害を負う可能性が想定される内容および物的損害のみの発生が想定される内容のご注意。

(注)：製品の据付け、操作、メンテナンスに関する重要なお注意。

●安全上のご注意

- 火災、感電、けがなどの事故を未然に防ぐため、次に述べる「安全上のご注意」を必ず守ってください。
- ご使用前に、この「安全上のご注意」すべてをよくお読みの上、指示に従って正しく使用してください。
- お読みになった後は、お使いになる方がいつでも見られる所に必ず保管してください。

△ 警 告

1. 作業場は、いつもきれいに保ってください。
 - ・ちらかった場所や作業台は、事故の原因となります。
2. 子供を近づけないでください。
 - ・作業員以外、工具やコードに触れさせないでください。
 - ・作業員以外、作業場へ近づけないでください。
3. 使用しない場合は、きちんと保管してください。
 - ・乾燥した場所で、子供の手の届かない高い所または鍵のかかる所に保管してください。
4. 無理して使用しないでください。
 - ・安全に能率よく作業するために、工具の能力に合った速さで作業してください。
5. 指定された用途以外に使用しないでください。
 - ・取扱説明書に指定された機種以外の電動工具を取付けしないでください。
6. きちんとした服装で作業してください。
 - ・だぶだぶの衣服やネックレス等の装身具は、回転部に巻込まれる恐れがありますので着用しないでください。
 - ・長い髪は、帽子やヘアカバー等で覆ってください。
7. 保護めがねを使用してください。
 - ・作業時は、保護めがねを使用してください。また、粉じんの多い作業では、防じんマスクを併用してください。
8. 加工する物をしっかりと固定してください。
 - ・加工する物を固定するために、クランプや万力などを利用してください。手で保持するより安全で、両手で電動工具を使用できます。

9. 無理な姿勢で作業をしないでください。
 - ・常に足元をしっかりさせ、バランスを保つようにしてください。
10. 工具は、注意深く手入れをしてください。
 - ・安全に能率よく作業をしていただくために、刃物類は常に手入れをし、よく切れる状態を保ってください。
 - ・注油や付属品の交換は、取扱説明書に従ってください。
 - ・握り部は、常に乾かしてきれいな状態に保ち、油やグリースがつかないようにしてください。
11. 次の場合は、電動工具のスイッチを切り、プラグを電源から抜いてください。
 - ・使用しない、または修理する場合。
 - ・刃物、といし、ビット等の付属品を交換する場合。
 - ・その他危険が予想される場合。
12. 油断しないで十分注意して作業を行なってください。
 - ・工具を使用する場合は、取扱方法、作業の仕方、周りの状況等十分注意して慎重に作業してください。
 - ・常識を働かせてください。
 - ・疲れている場合は、使用しないでください。
13. 損傷した部分がないか点検してください。
 - ・使用前に、保護カバーやその他の部品に損傷がないか十分点検し、正常に作動するか、また所定機能を発揮するか確認してください。
 - ・可動部分の位置調整および締付け状態、部品の破損、取付け状態、その他運転に影響を及ぼす全ての箇所に異常がないか確認してください。
 - ・損傷した保護カバー、その他の部品交換や修理は、取扱説明書の指示に従ってください。

取扱説明書に指示されていない場合は、お買上げの販売店またはリョービ販売営業所で修理を行なってください。スイッチが故障した場合は、お買上げの販売店またはリョービ販売営業所で修理を行なってください。

 - ・スイッチで始動および停止操作の出来ない電動工具は、使用しないでください。
 - ・指定の付属品やアタッチメントを使用してください。
14. 本取扱説明書およびリョービパワーツールカタログに記載されている付属品やアタッチメント以外のものを使用すると、事故やけがの原因となる恐れがありますので使用しないでください。
15. 工具の修理は、専門店で依頼してください。
 - ・改造しないでください。
 - ・修理は、必ずお買上げの販売店またはリョービ販売営業所にお申し付けください。修理の知識や技術がない方が修理しますと、十分な性能を発揮しないだけでなく、事故やけがの原因となります。

角のみアタッチメントご使用に際して

先に工具としての共通の注意事項を述べましたが、角のみアタッチメントをご使用の際には、さらにつきに述べる注意事項を守ってください。

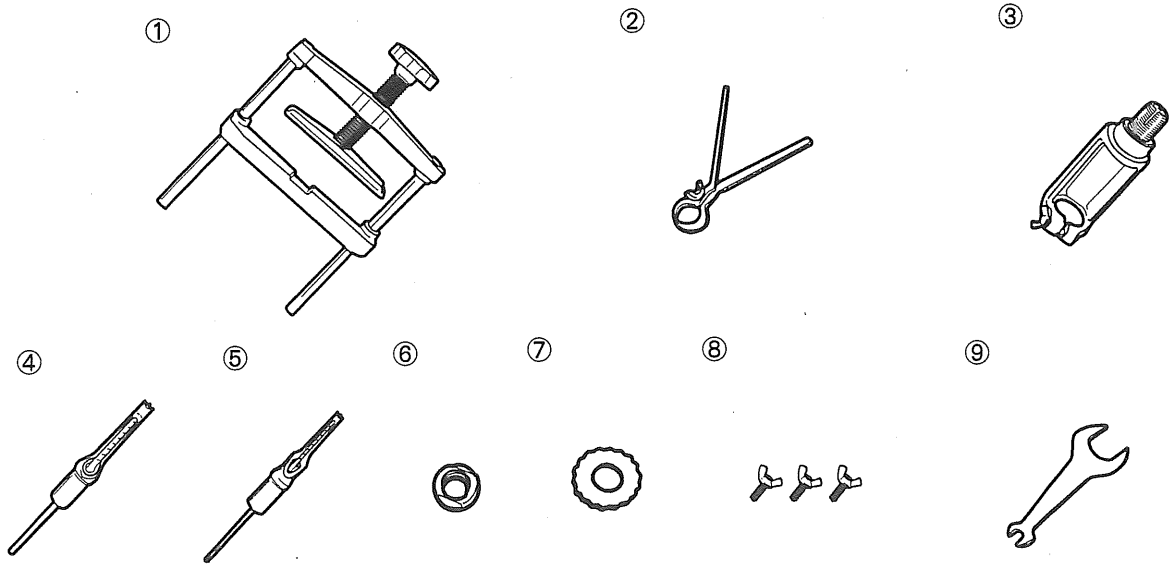
⚠ 警 告

1. 使用する電動工具は、必ず機体の銘板に表示してある電圧で使用ください。
 - 表示を超える電圧で使用しますと、回転が異常に高速となり、けがの原因になります。
2. 本アタッチメントは指定されたドリルスタンドおよび電動工具以外に取付け使用しないでください。
 - 事故やけがの原因となります。
3. 本アタッチメントの指定のドリルスタンドおよび電動工具への取付けは確実にしておこなってください。
 - 確実にないと外れたりし、けがの原因になります。
4. 刃物類（キリ、角のみケース）を取付けるとき、また取外すときは、電動工具のスイッチを切りプラグを電源から抜いてください。
 - 不意な作動による、けがの原因になります。
5. 誤って落したり、ぶつけたときは、バイス、刃物類（キリ、角のみケース）およびその他の部品に破損や亀裂、変形がないことをよく点検してください。
 - 破損や亀裂、変形があると、けがの原因になります。
6. 使用中は回転部や切りくずに手や顔を近づけないでください。
 - けがの原因になります。

⚠ 注 意

1. 能力を超えた作業は事故のもとです。角のみケース、キリは常に良い切れ味にしておき、回転数を上げた後、加工を始めてください。
 - 安全で能率よく、きれいな仕上面が得られます。
2. 刃物類（キリ、角のみケース）に、ヒビ、割れなどの異常がないことを確認してください。
 - 刃物類が破損し、けがの原因になります。
3. 被削材に釘など異物がないことを確認してください。
 - 刃物類（キリ、角のみケース）が破損し、けがの原因になります。
4. キリ、角のみケースは鋭利な刃物です。取付け、取外しの際は十分注意してください。
 - けがの原因になります。
5. 堅い材木や節のある所を加工する時は無理な力をかけないようにしてください。
 - 無理をしますと、きれいな仕上面が得られないばかりでなく、角のみが破損します。

■梱包内容の確認



●梱包内容一覧

No.	品名	数量	No.	品名	数量
1	バイス	1	6	角のみ取付ナット	1
2	押え板	1	7	角のみホルダー取付ナット	1
3	角のみホルダー	1	8	蝶ねじ	3
4	9.5mm角のみ	1	9	両口スパナ (13×32)	1
5	6.4mm角のみ	1			

■仕様

- バイス能力 最大 82mm
最小 12mm

■用途

- 木材への角穴（ほぞ穴、ぬき穴）あけ
(注) ドリルスタンド (HA-3D) に取付けて使用してください。

■使用方法

●角のみアタッチメントの取付け

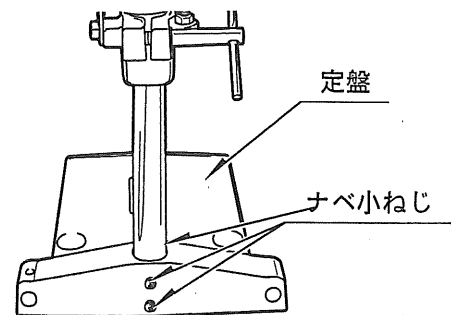
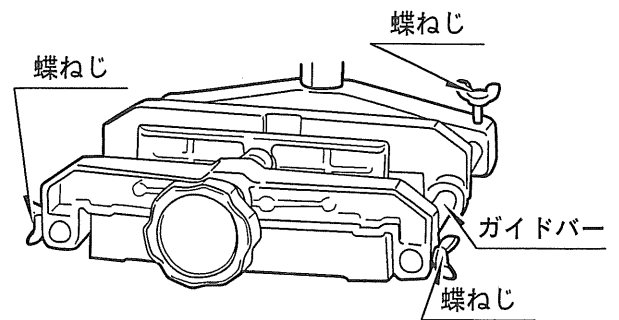
- 本角のみアタッチメントはドリルスタンドHA-3Dに取付けてご使用ください。

(バイスの取付け)

- バイスの2本のガイドバーをドリルスタンドの定盤の2ヵ所の穴に差込み蝶ねじ3本で締付けます。

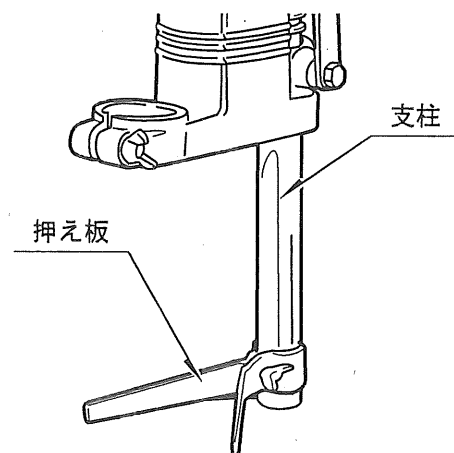
(押え板の取付け)

- ドリルスタンドの定盤と支柱を締付けている2本のナベ小ねじを⊕ドライバではずします。



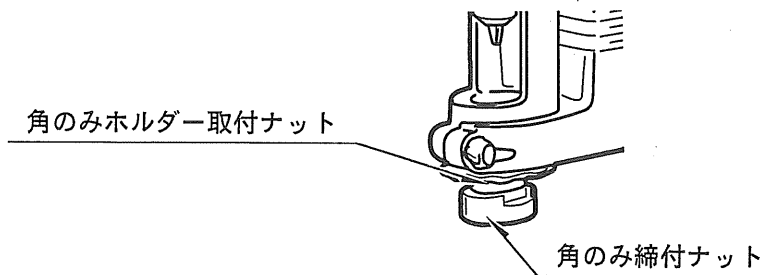
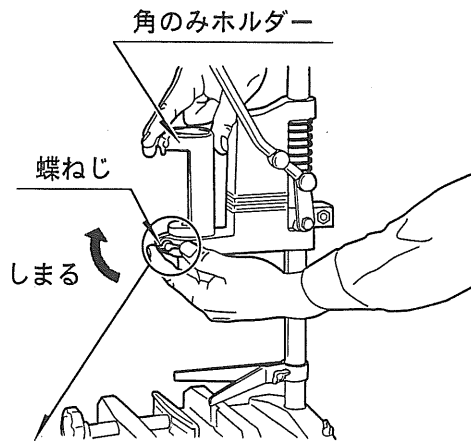
- 支柱を定盤から抜き押え板を取付けた後、再度定盤にさし込み支柱と定盤を2本のナベ小ねじで締付けます。

(注) 押え板は、ドリルスタンドHA-3Dにも通常付属品として付いておりますので、すでにスタンドに押さえ板を取付けている場合は、改めて取付ける必要はありません。



(角のみホルダーの取付け)

- フレームの蝶ねじをゆるめ角のみホルダーを蝶ねじが付いている方を上に、ねじが切っている方を下にしてさし込み改めてフレームの蝶ねじを締付固定します。
- 角のみホルダーのねじが切っている部分に、角のみホルダー取付ナット、角のみ締付ナットの順に取付けます。

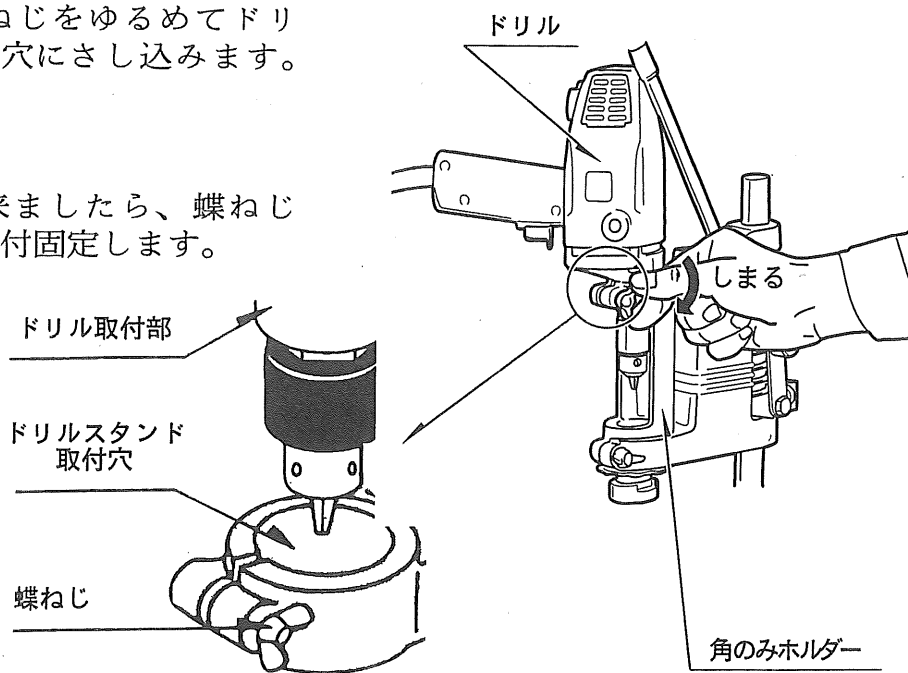


● ドリルの取付け

⚠ 警告

- ・ドリルの取付け、取外しの際は、スイッチを切りプラグを電源からぬいてください。不意な作動によるけがの原因になります。

- 角のみホルダーの蝶ねじをゆるめてドリルを角のみホルダーの穴にさし込みます。
- 完全にさし込みが出来ましたら、蝶ねじでしっかりドリルを締付固定します。



●角のみの取付け

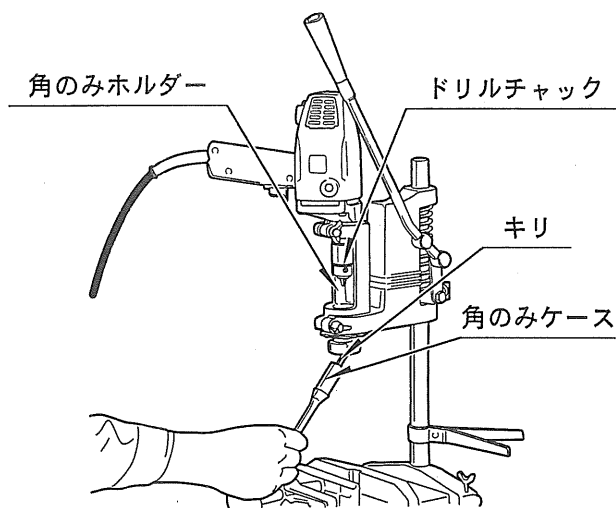
⚠ 警告

- ・刃物類（キリ、角のみケース）の取付け、取外しの際は、スイッチを切りプラグを電源からぬいてください。不意な作動によるけがの原因になります。

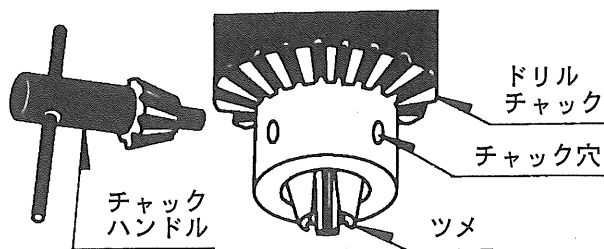
⚠ 注意

- ・キリ、角のみケースは鋭利な刃物です。取付け、取外しの際は十分注意してください。けがの原因になります。
- ・刃物類（キリ、角のみケース）に、ヒビ、割れなどの異常がないことを確認してください。刃物が破損しけがの原因になります。

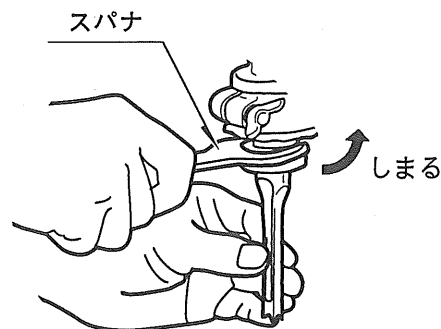
- 角のみホルダーの下方より角のみをさし込みます。



- キリをドリルチャックにさし込み、3カ所の穴にチャックハンドルをさし替え、順次均等に締付けてください。



- 角のみケースを付属のスパナで角のみ締付ナットを締めることにより固定します。角のみケースはキリが見える方を手前側にして取付けます。

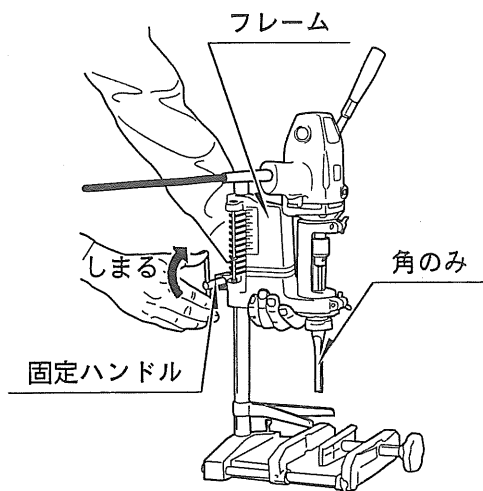


● フレームの調整

△ 注意

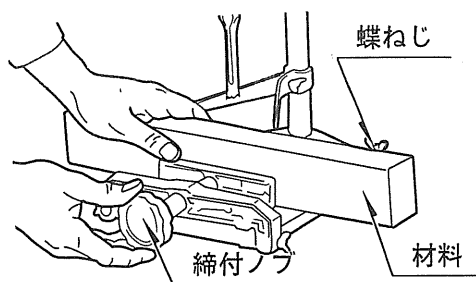
● ハンドルをゆるめる時は必ずフレームを手で支えてください。フレームが落下しけがの原因になります。

● フレームは上下に移動しますので角のみの長さにあった高さに調節して固定ハンドルで締付固定します。



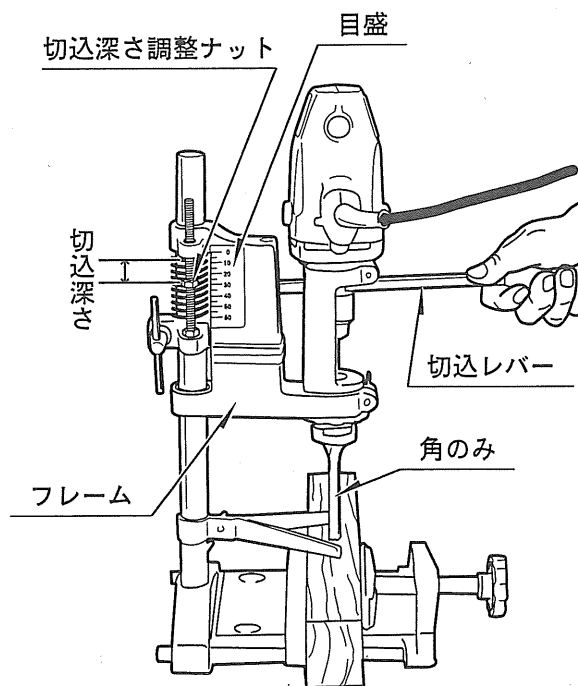
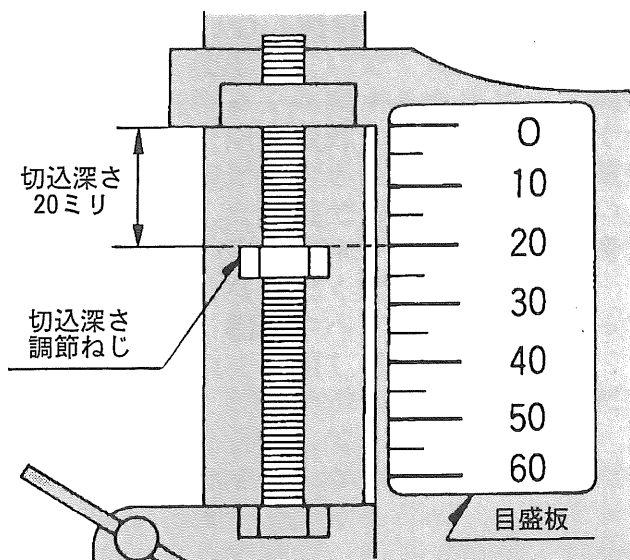
● バイスの調整

● 締付ノブを回して材料を締付け、穴あけ位置に角のみが当たる様にバイスを移動し、蝶ねじで固定します。



● 切込み深さの調整

- 一定の深さに穴あけをする時に切込深さ調整ナットをご利用ください。
- 切込レバーを下げて角のみが材料にかかるく当たるまで下げます。
- 切込深さ調整ナット上部をフレーム側面の目盛に合わせます。



●作業方法

⚠ 警告

- 使用する電動工具は必ず銘板に表示してある電圧で使用してください。表示を超える電圧で使用すると回転が異常に高速となり、けがの原因になります。
- 使用中は、回転部や切りくずに手や顔を近づけないでください。けがの原因になります。

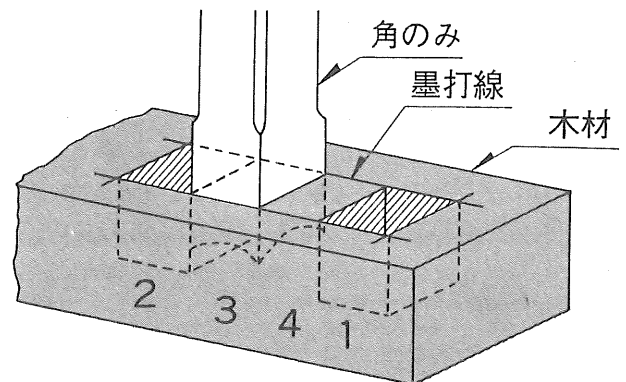
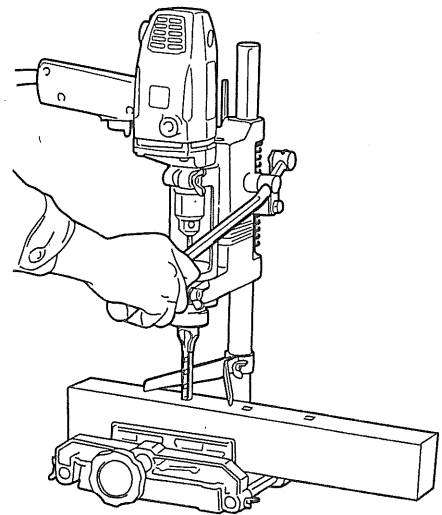
⚠ 注意

- 被削材（材料）に釘など異物がないことを確認してください。刃物類（キリ、角のみケース）が破損し、けがの原因になります。
- 堅い材木や節のある所を加工する時は、無理な力をかけないようにしてください。無理をしますと、きれいな仕上面が得られないばかりでなく、角のみが破損します。
- 能力を超えた作業は事故のもとです。角のみケース、キリは常に良い切れ味にしておき回転数を上げた後、加工を始めてください。安全で能率よくきれいな仕上面が得られます。

- 加工穴に合った角のみを取付けます。
- フレームの高さを調節します。
- 定寸穴あけの場合は切込深さ調整ナットを調節します。
- 穴あけ位置にバイスを移動します。
- 押え板で材料を固定します。
- ドリルのスイッチを入れロックボタンを押しスイッチが入った状態にします。
- 充分回転を上げてから穴あけ作業を始めます。

(注) 長い角穴加工は両端からあけていきますと正確な穴をあけることができます。

(最初に1・2をあけ真中の部分3・4は後であけてください。)



■保守と点検

●各部取付ネジの点検

- ねじなどのゆるみがないか確認してください。もしゆるみがある場合は締直してください。

●使用後の手入れ

- 油汚れなどをふき取り使いやすい状態にしておいてください。乾いた布か石けん水をつけた布で本体を拭いてください。
- 撓動部がスムーズに動くよう、定期的に支柱等にグリス等を塗布してください。

●作業後の保管

- お子さまの手の届く範囲や落下の恐れがあるところはさけてください。

●修理について

- 本機は厳密な管理の元で製造されています。もし正常に作動しなくなった場合には、お買上げの販売店にご用命ください。
その他、部品ご入用の場合、あるいは取扱い上ご不明な点、ご質問などご遠慮なくお問い合わせください。

部品ご入用、故障の場合、その他取扱い上ご不明な点があった場合には、ご遠慮なくお買上げの販売店、またはリョービ販売営業所にお問い合わせください。

※改良のためお断りなく仕様、外観等を変更することがあります。

RYOBI

発売元

リョービ販売株式会社

製造元

リョービ株式会社

95.6