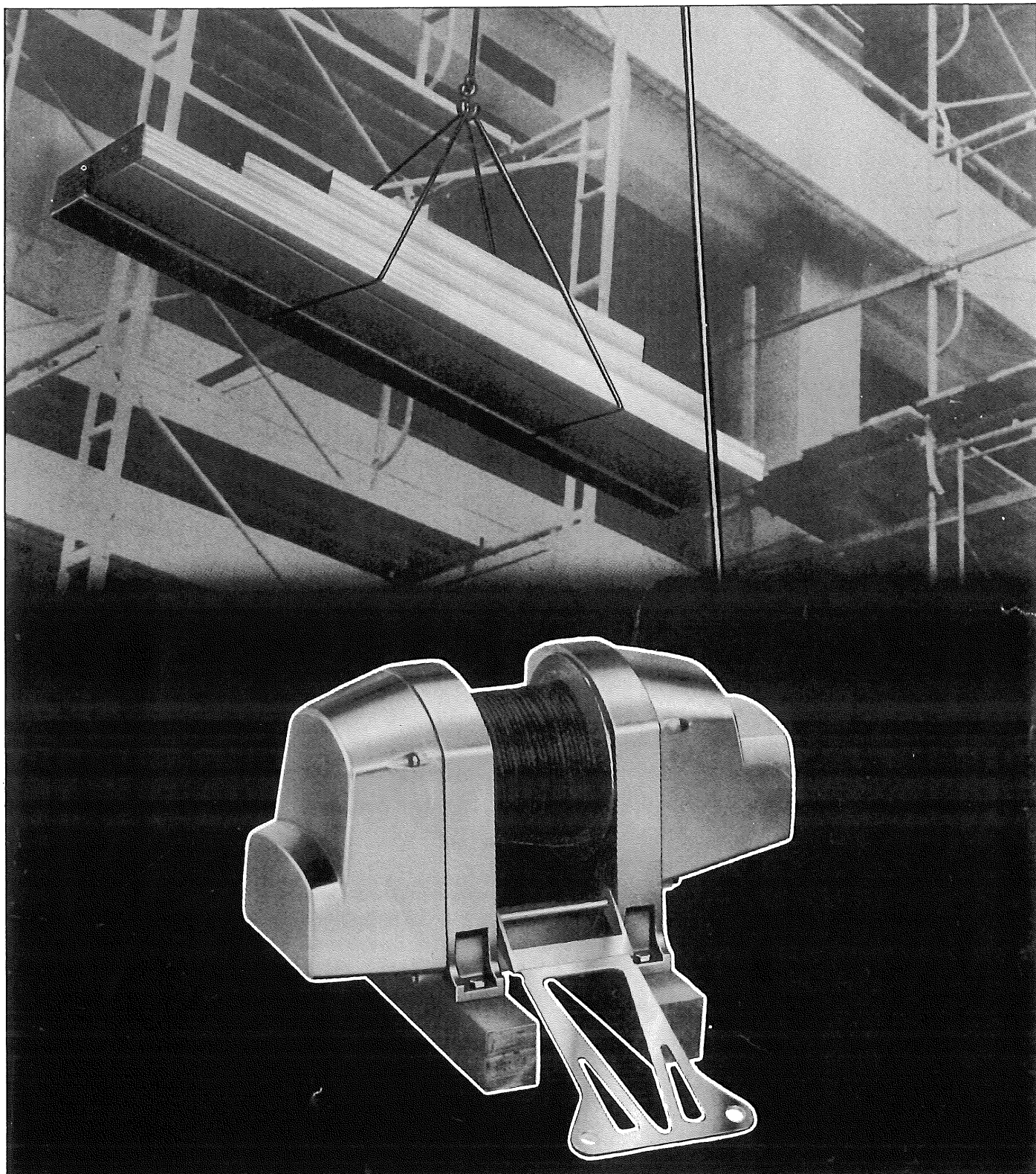




# リョービ東和

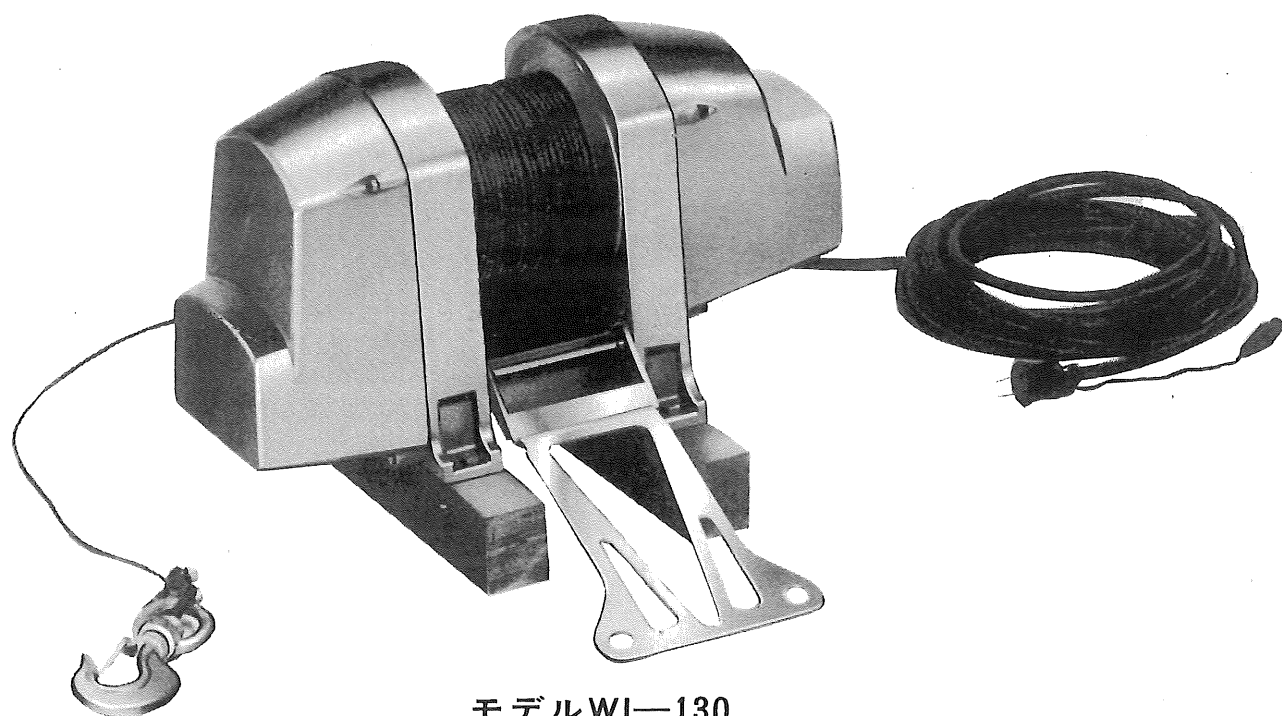
## ウインチ

取扱説明書WI-130



ご使用前に本取扱説明書をよくご覧の上ご使用くださるようお願いいたします。

この度は**リョービ東和製品**をお買い上げ下さいまして誠にありがとうございます。本機はきっと貴方のお仕事のお役に立つものと確信致しております。ご使用前に必ず本取扱説明書をよくご覧の上、適切な取扱をして能率を上げ末永くご愛用下さいますようお願いいたします。



モデルWI-130

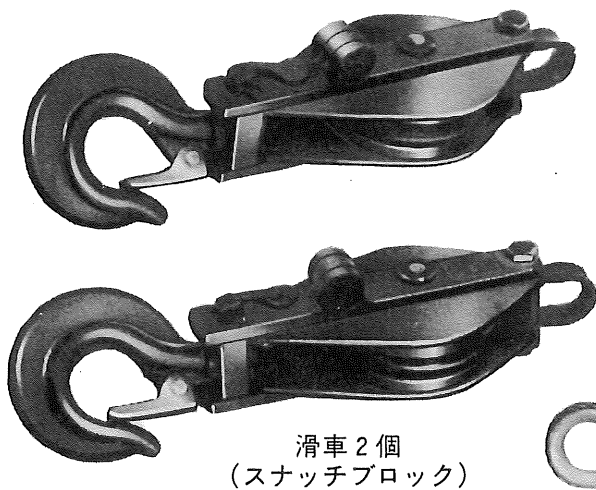
### ● 特長

- 芯出し板が付いているので、だれでも容易に芯出しが出来ます。
- ※ 芯出しがわるいと乱巻になりワイヤーロープの寿命が短くなります。
- 巻揚げ速度が毎分23メートルと早く、能率が上がります。
- 重量は20kgと軽いタイプですから現場移動が容易です。

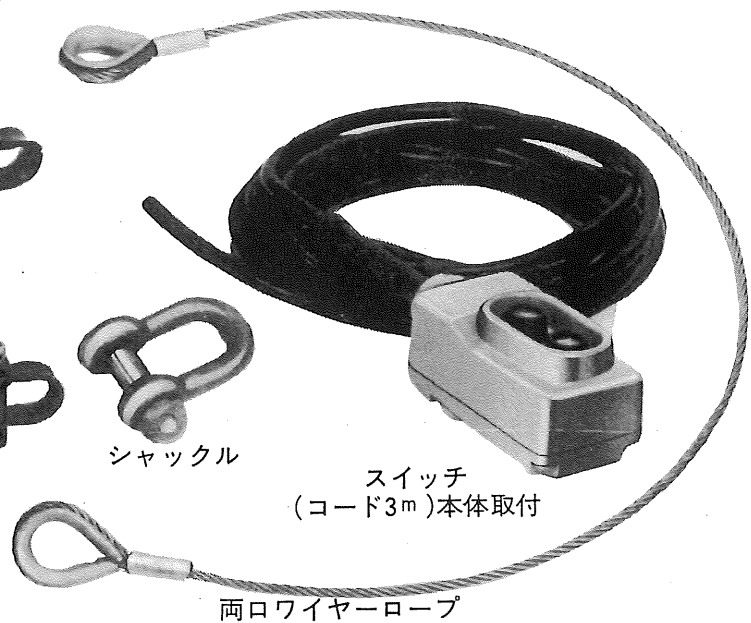
### ● 仕様

電 圧	……………	単相 100 V
出 力	……………	650W
消費電力	……………	1,090W
吊揚荷重	……………	130kg
吊揚速度	……………	毎分23m
ロープ捲取能力	……………	50m
ワイヤーロープ	……………	直径 5 mm×長さ 30 m
電源コード	……………	4 m
スイッチコード	……………	3 m
重 量	……………	20kg

### ● 通常付属品



滑車 2 個  
(スナッチブロック)



シャックル

スイッチ  
(コード3m)本体取付

両口ワイヤーロープ

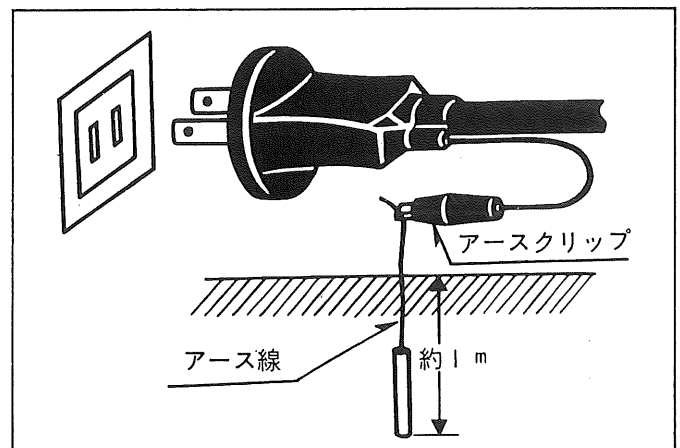
### ● 特別付属品(別販売)

操作スイッチ……………コード 6 m

### ● 準備

差し込みプラグを電源につなぐ前に、次の事項に注意して下さい。

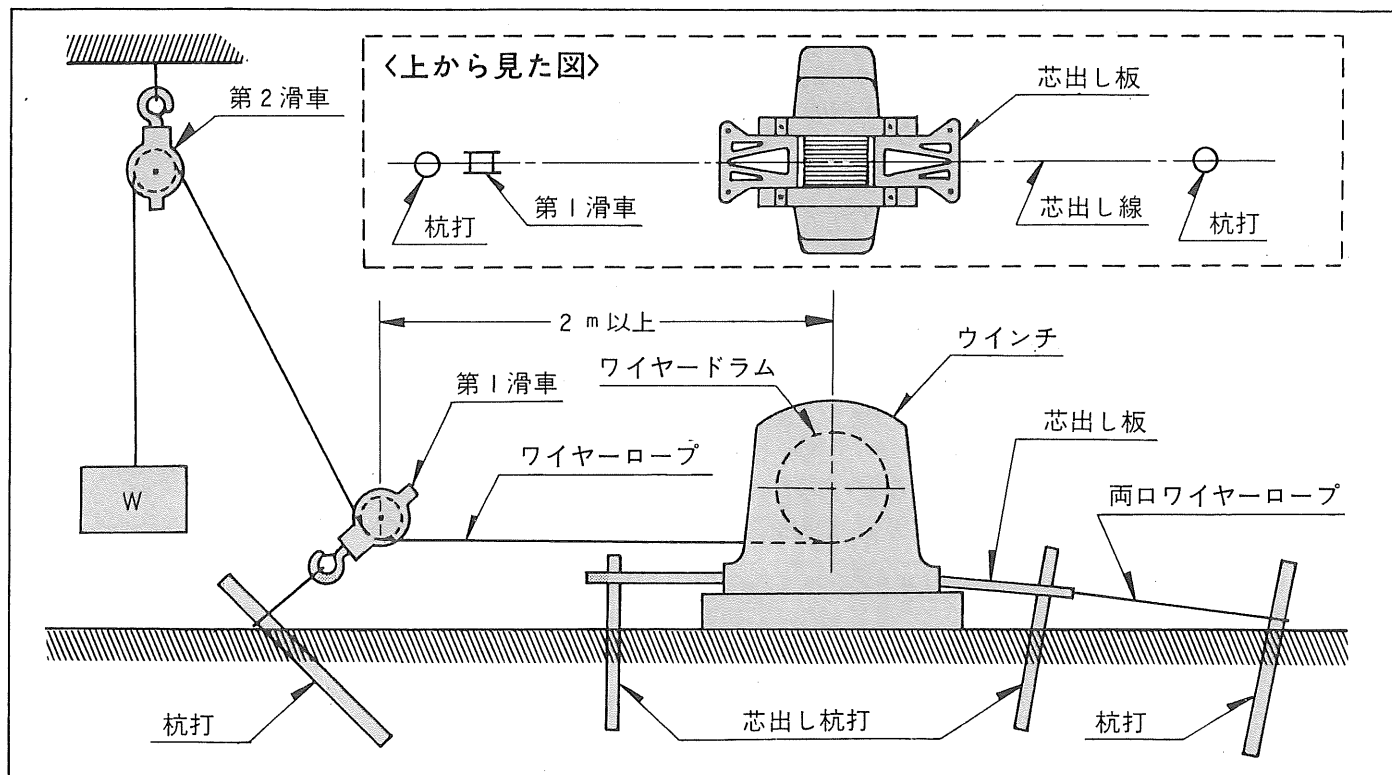
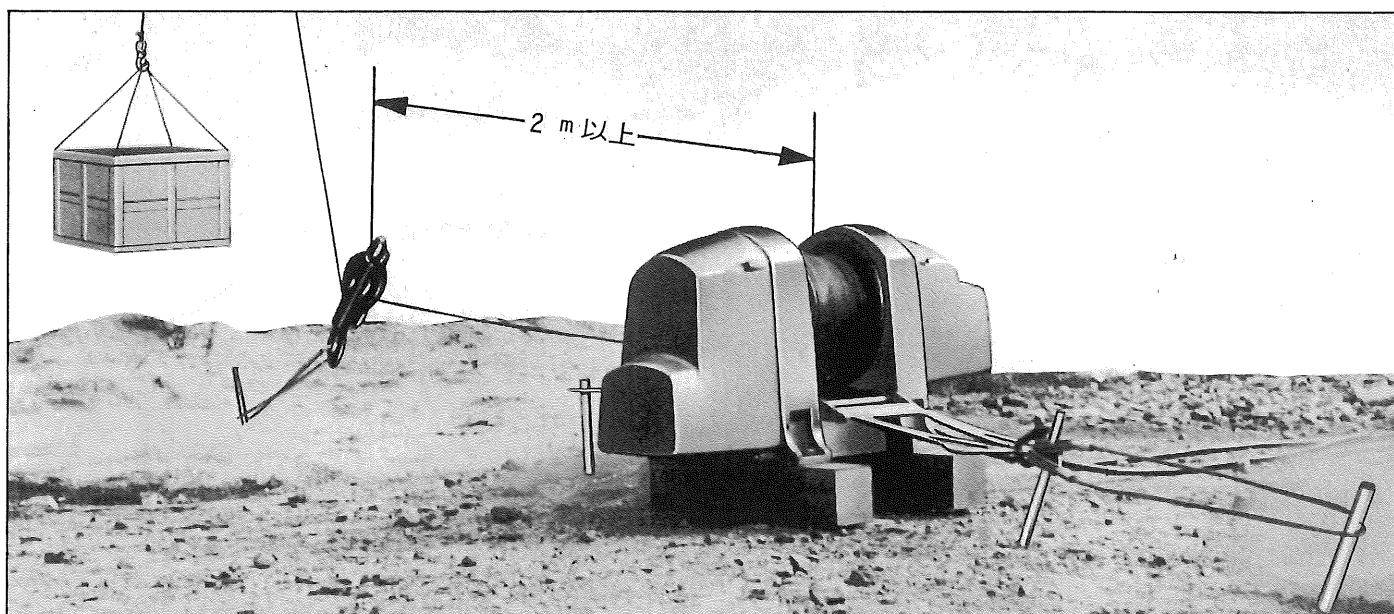
- ご使用電源を確かめ、必ず銘板に記載されている電圧でご使用下さい。
- 感電事故を防止するためご使用に先だちコード端にあるアースクリップを接地してからプラグを電源に差し込んで下さい。



● ウインチ(一般的な使用方法)

1. ワイヤードラムと第1滑車の間は2 m以上離して設置して下さい。接近し過ぎますとワイヤーの寿命が低下致します。
2. 第1滑車は地面とワイヤーロープが平行になる様に設置して下さい。  
平行が出ない場合ウインチが浮上ります。
3. 芯出しは2ヶの芯出し板を起し芯出し板の芯と芯の延長上に第1滑車を設置します。

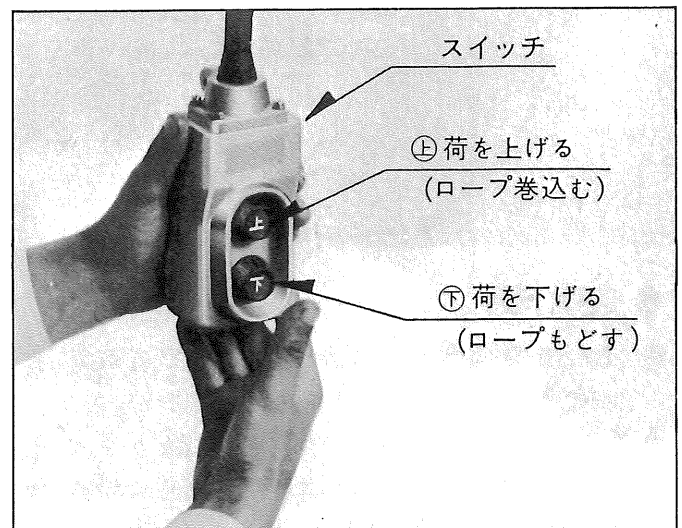
- ※下図参照下さい。〈上から見た図〉
4. 杭を使用する場合は充分打込んで下さい。  
芯出し用杭打はロープを張り、芯出し後行って下さい。  
芯出し不良は乱巻の原因となります。
  5. ワイヤードラム下側よりワイヤーを引出して下さい。





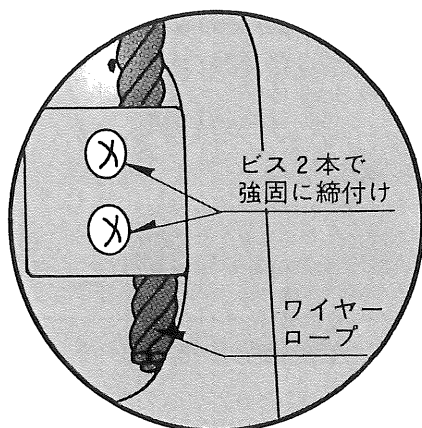
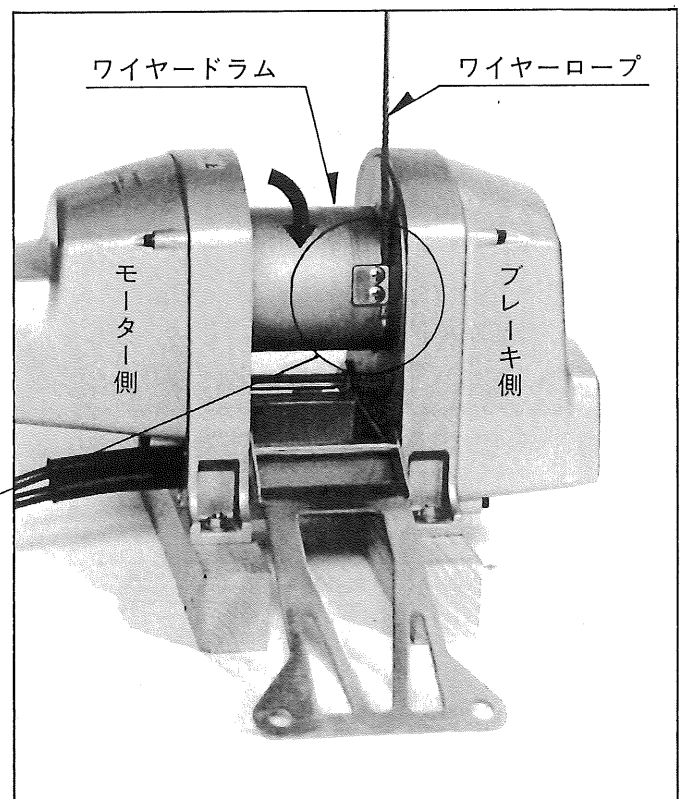
## ● 操作スイッチ

- 上、下のボタンを押し続けると作動し、離すとブレーキが掛かります。
- 停電時には危険防止の為自動的にブレーキが掛かる機構となっております。



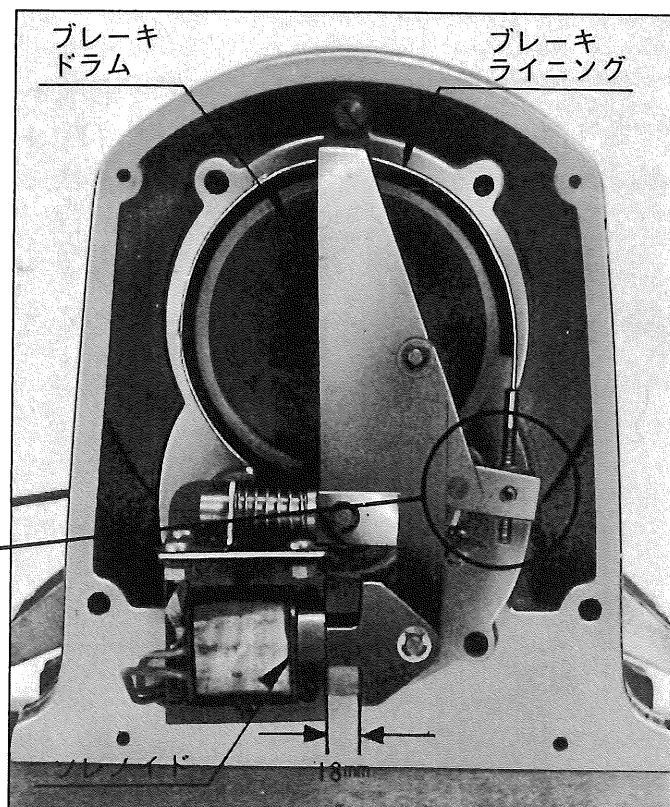
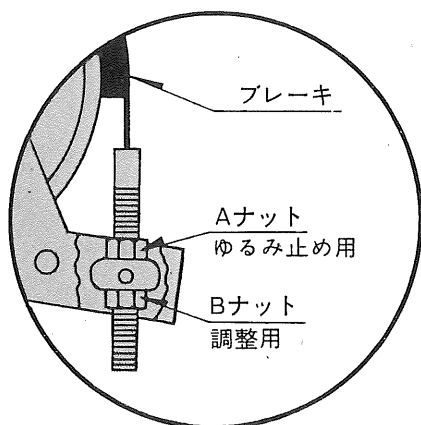
## ● ワイヤーロープの取替え

- ワイヤーロープの取替えは指定のもの(5φ JISA 3号普通Zより)を写真の要領でお取替え下さい。  
矢印方向にワイヤードラムを回転させ、出来るだけ固く、乱巻にならない様に巻取って下さい。



## ● ブレーキの調整

- ブレーキがゆるんだり、摩耗した時はソレノイド吸引距離を18mmに調整して下さい。
- AナットをゆるめBナットでソレノイド吸引距離を18mm（ブレーキ時）に調整します。
- 調整後Aナットをしっかりと締付けて下さい。

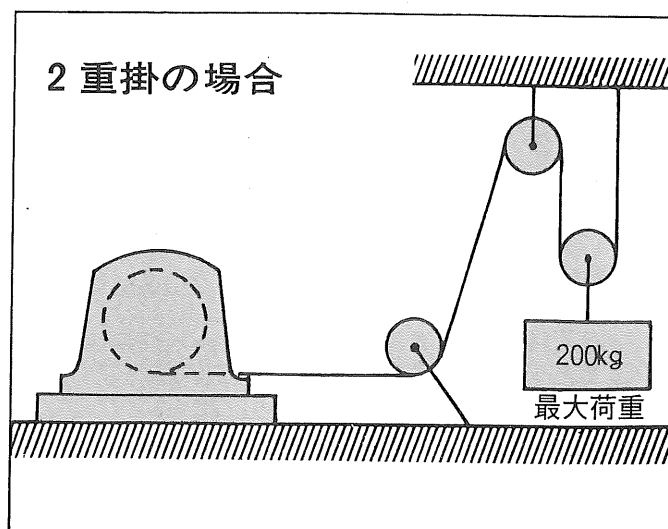
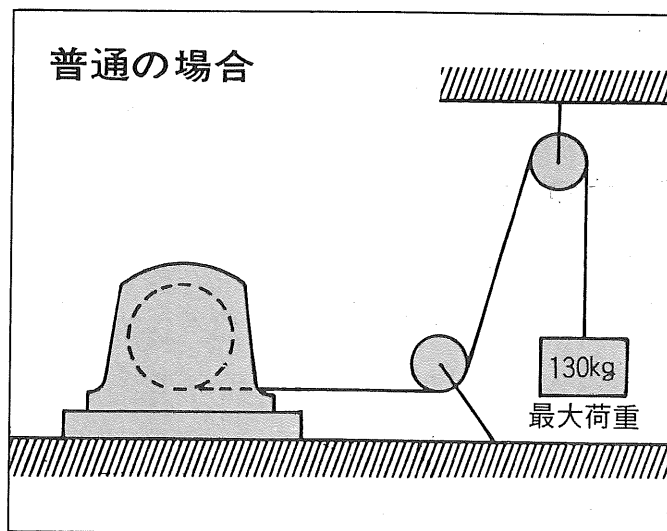


## ● 使用例

- 最大吊揚荷重は 130kg ですのでこれ以上の荷重は保安上絶対避けて下さい。
- 重たい品物を吊降す場合、急降下させますと危険です。吊上げの時と同じ位の速度でスイッチ操作を繰り返して吊降して下さい。

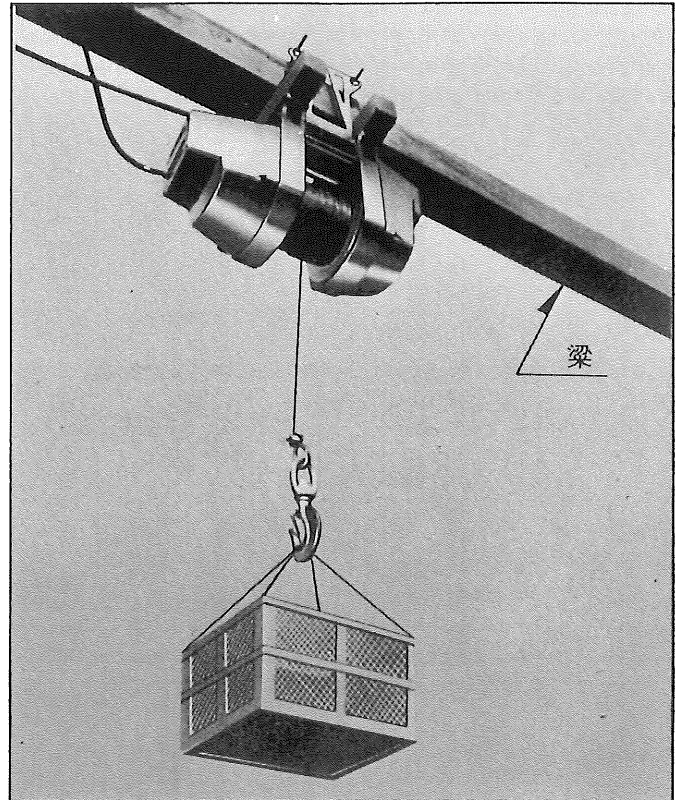
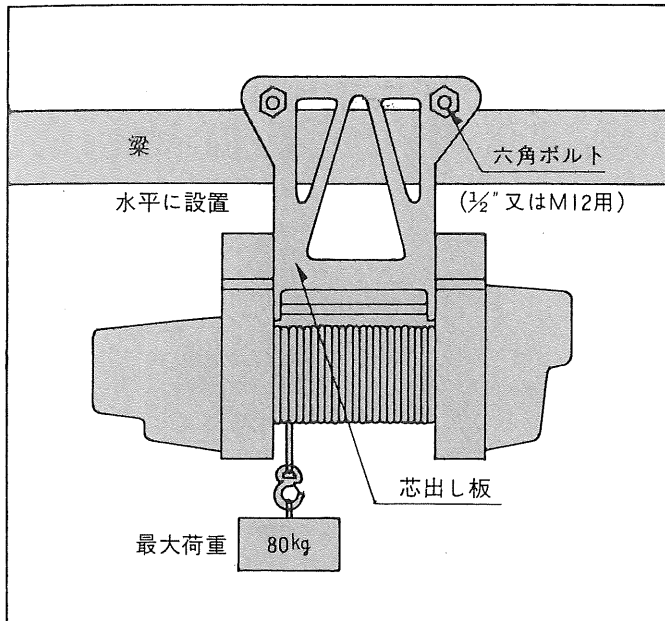
但し 2 重掛で使用の場合は 200kg 吊揚可能です。

(吊降す場合で荷重が80kg以上の場合もこの方法でご使用下さい)



## ● ホイストとして使用

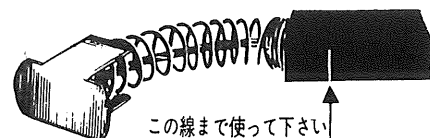
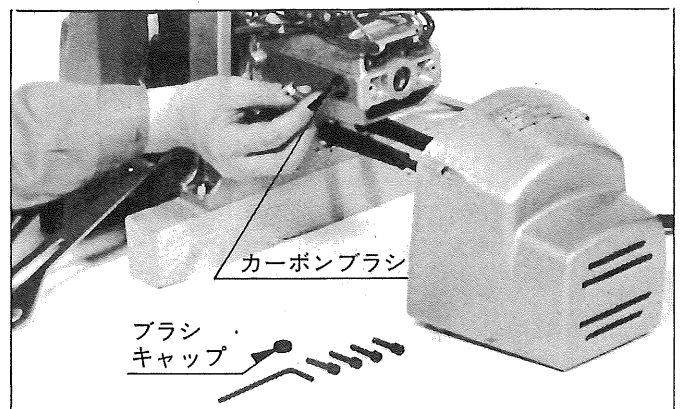
- ウインチを天井の梁などに固定すればホイストとしても使用出来ます。



## ご使用に当たりますの注意事項

- 雨中での使用はモーター関係の電装保安の為お避け下さい。
- ※屋外で使用される場合雨が掛らぬ様にシートを掛けて下さい。
- 滑車、ワイヤーには時々グリスアップをして下さい。
- ※(ブレーキライニング)(ブレーキドラム)へのオイル、グリスの塗付は避けて下さい。
- ウインチ、滑車の設置は确实強固に設置して下さい。
- ご使用前にワイヤーがゆるんでいる場合は美しく強く巻直して下さい。乱巻になりますとワイヤーが食い込み寿命を短くするばかりでなく吊揚能力も著しく低下します。
- ※乱巻防止の為フックには約 3 kg のおもりを取付けてご使用下さい。
- ワイヤードラムには 30 m のワイヤーロープが巻付けてありますが 27 m の範囲内でご使用下さい。
- 延長コードを使用しますと電圧降下の為、ウインチの能力が低下しモーターの寿命を縮めます。

- 作業中は安全のため積荷の下を通らないようにして下さい。
- ブレーキ調整、カーボンブラシ取替え以外は内装部品にお手を触れないで下さい。
- ※カーボンブラシは全長の 1/3、即ち 7 mm の線の入っている部分までご使用出来ますが、時々カーボンブラシを外して点検して下さい。永らく取替えしないとカーボンブラシが摩耗してモーター部分が傷つき、焼損することがありますのでご注意下さい。



部品ご入用、故障の場合、その他取扱い  
上ご不明の点があった場合にはご遠慮な  
く全国各地のリョービ東和電動工具販売  
店、リョービ東和各営業所にお問い合わせ  
下さい。

※改良のため製品仕様が変わる事があります。

発 売 元



リョービ東和株式会社  
リョービグループ

〒464 名古屋市千種区春岡通り7の49  
電話(052)761-5111

製 造 元



リョービ 株式  
会社

〒726 広島県府中市目崎町762  
電話(0847)41-4111